

Uuniryhmä Metos Chef 220/220/220/2908 400V3N~

Uuniryhmä, jossa 3 Chef 220-paistouunia ja jalusta Chef 2908.

- uunin kammio ja ulkokuoraukset ruostumatonta terästä, ovenssa suuri kaksoislasi-ikkuna
- lämpötila-alue: +50-300°C
- erillinen säätö ylä- ja alalämmölle
- kapasiteetti 2 x GN1/1 tai 1 x GN2/1
- uunikammion manuaalinen kosteudenpoisto
- kaksi irrotettavaa johdeparia Lisävarusteet:
- vuolukiviarina



Uuniryhmä Metos Chef 220/220/220/2908 400V3N~

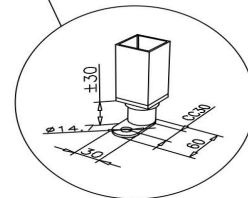
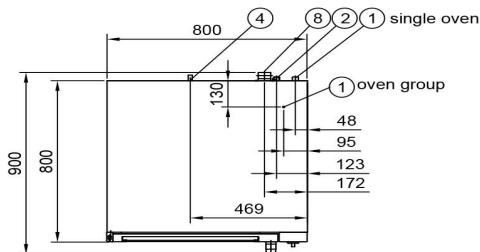
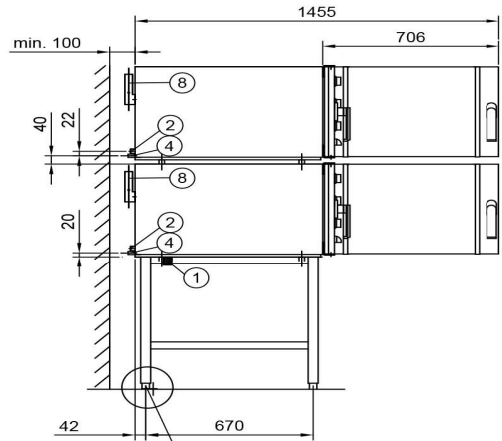
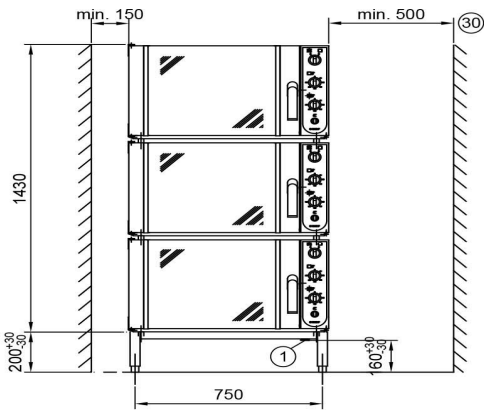
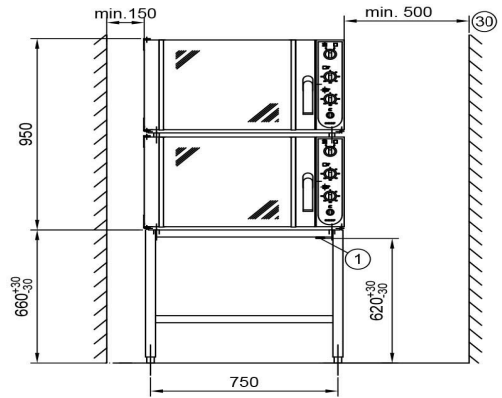
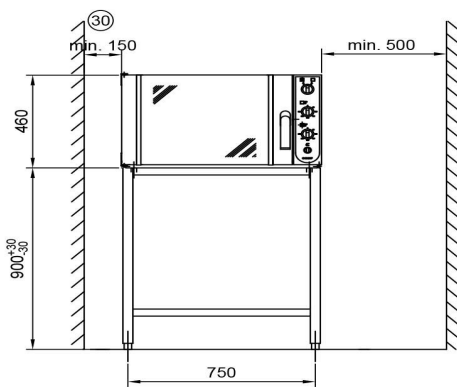
Tuotteen kapasiteetti	3 x uuni à 1xGN2/1 tai 2xGN1/1
Tuotteen leveys mm	800
Tuotteen syvyys mm	800
Tuotteen korkeus mm	1640
Pakkauksen tilavuus	1,625
Tilavuuden yksikkö	m3
Pakkauksen tilavuus	1,625 m3
Pakkauksen leveys	90
Pakkauksen syvyys	95
Pakkauksen korkeus	190
Pakkausmitan yksikkö	cm
Pakkauksen mitat (LxSxK)	90x95x190 cm
Nettopaino	175
Nettopaino	175 kg
Bruttopaino	195
Pakkauksen paino	195 kg
Painon yksikkö	kg
Liitäntäteho kW	14,1
Sulakkeen koko A	20
Liitäntäjännite V	400/230
Vaiheiden määrä	3NPE
Taajuus Hz	50
Käynnistysvirta A	20
IP-luokitus	X3
Sähköliitännän valmius	Puolikiinteä
Käyttövoima	sähkö
Valmistusmateriaali	ruostumaton teräs
Ohjaustyyppi	elektromekaaninen
Kätisyys	vasen

Uuniryhmä Metos Chef 220/220/220/2908 400V3N~

Puhdistus	käsin pesu
Lämpötila-alue °C	50-300
Peltikoko mm	1xGN2/1or 2xGN1/1
Maksimilämpö °C	300
Tehoalue kW	14,1
Lämpötila-anturi	Ei
Käsisuihku	Ei
Kalkinpoisto	Ei
Kostutus	Kyllä
Ajastin	Kyllä



METOS CHEF 200 / 220 / 240



- (2) R 3/4", CHEF 200 / 240
- (4) R 3/8", CHEF 240
- (8) duct 30x50 mm