

## Yleiskone Metos SP-40HA-F

Lattiamallinen 40 litran yleiskone. Varustettu lisälaiteliittimellä

- 3 -nopeuksinen moottori
- manuaalinen kulhon nosto/lasku
- irroitettava turvasuojus ruostumatonta terästä
- runko polttomaalattua terästä
- ajastin
- hätä-seis -painike Vakiovarusteet (sisältyvät tarjottuun hintaan)
- kulho 40 L ruostumatonta terästä
- alumiininen taikinakoukku
- alumiininen vispilä
- alumiininen mela Lisävarusteet (eivät sisälly tarjottuun hintaan)
- 20 litran kulho työvälineillä tai ilman
- lihamyly
- vihannesleikkuri



## Yleiskone Metos SP-40HA-F

Tuotteen kapasiteetti	40 litraa
Tuotteen leveys mm	632
Tuotteen syvyys mm	730
Tuotteen korkeus mm	1300
Pakkauksen tilavuus	0,644
Tilavuuden yksikkö	m <sup>3</sup>
Pakkauksen tilavuus	0,644 m <sup>3</sup>
Pakkauksen leveys	65
Pakkauksen syvyys	75
Pakkauksen korkeus	132
Pakkausmitan yksikkö	cm
Pakkauksen mitat (LxSxK)	65x75x132 cm
Nettopaino	265
Nettopaino	265 kg
Bruttopaino	280
Pakkauksen paino	280 kg
Painon yksikkö	kg
Liitäntäteho kW	1,2
Sulakkeen koko A	10
Liitäntäjännite V	400
Vaiheiden määrä	3PE
Taajuus Hz	50
IP-luokitus	54
Sähköliitännän valmius	Puolikiinteä
Sähköliitännän korkeus mm	600
Äänenpainetaso dB	62
Tehoalue kW	1,117
Kulhon siirtotapa	manuaalinen
Lisälaiteliitäntä	Kyllä

# Yleiskone Metos SP-40HA-F

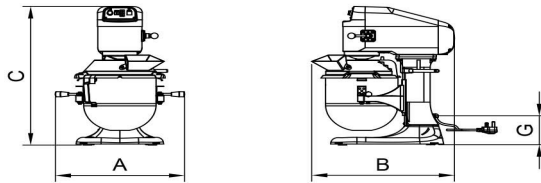
Ajastin

Kyllä

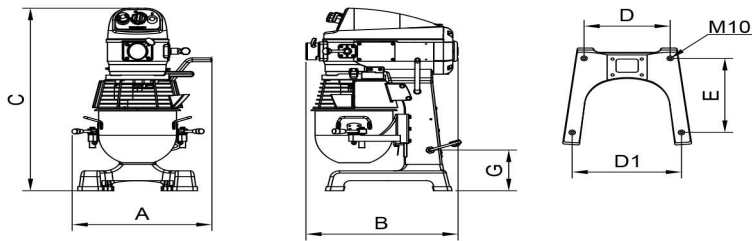


## METOS SPAR

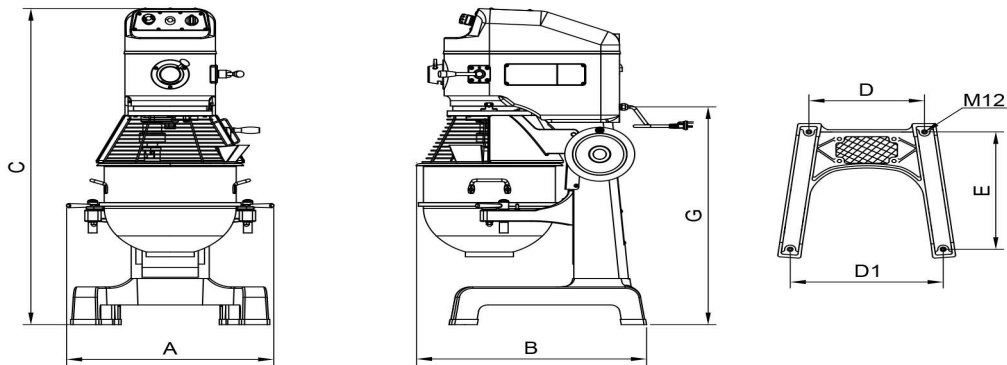
SP502/SP800



SP-100/SP-200



SP-30 - SP80



Metos	A	B	C	D	D1	E	G
SP-502A-B	392	388	434	140	136	250	60
SP-800A-B	414	455	580	192	208	282	121
SP-100A	448	490	765	236	301	346	170
SP-200A	550	515	871	242	341	353	217
SP-30HA	650	667	1172	390	496	560	783
SP-40HA	665	738	1315	410	545	575	907
SP-60HA	775	770	1308	410	545	575	899
SP-A80HI	788	1088	1559	440	665	804	1171
SP-B80HI	788	1088	1559	440	665	804	1171