

metos

RIISIKEITIN, RISKOKARE, RICE COOKER

METOS CFXB-180, CFXB-270B

Käyttöohjeet

Käännös valmistajan alkuperäisestä materiaalista

Användarmanual

Översättning av tillverkarens originaldokumentation

Operation manual

Translation of the original documentation



7.11.2016

MG4160280 MG4160282

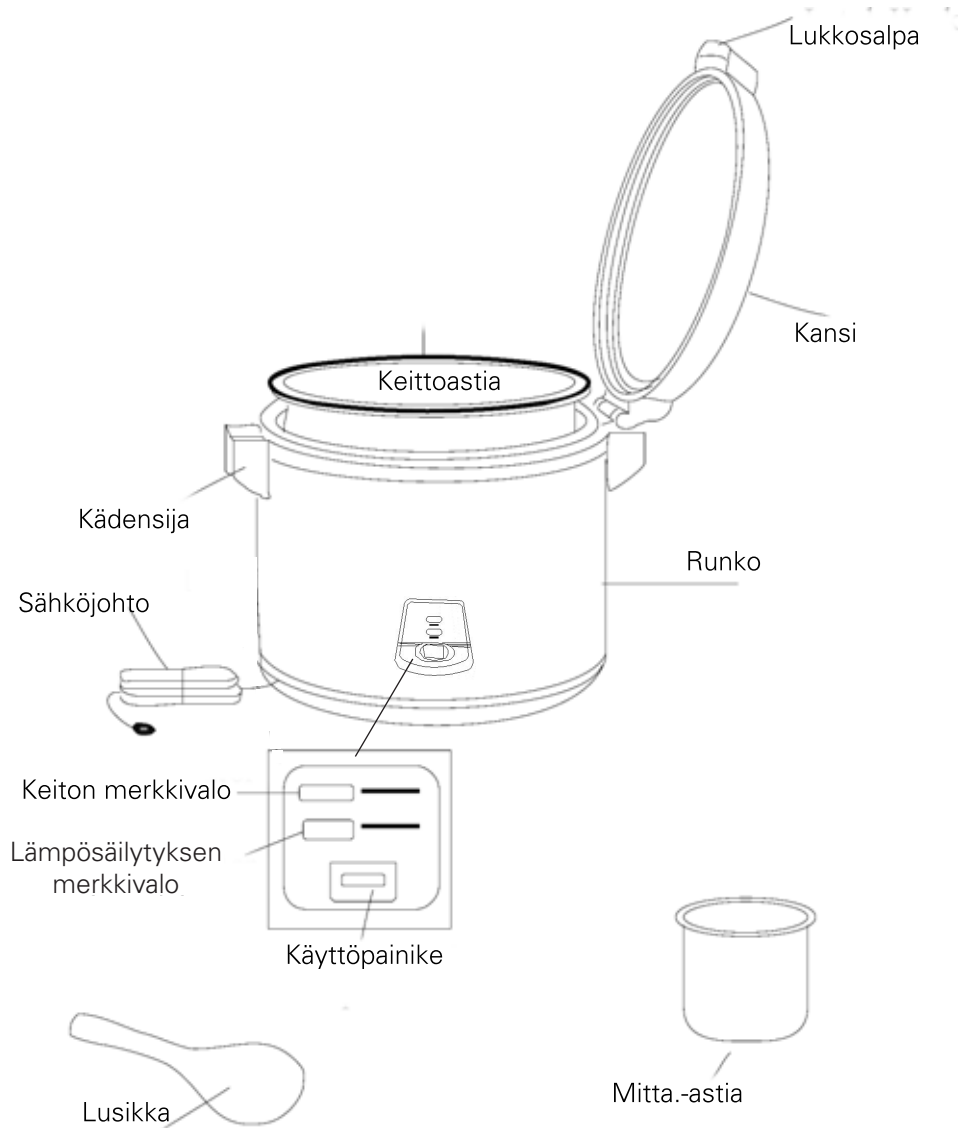
SISÄLLYSLUETTELO - INNEHÅLLFÖRTECKNING - TABLE OF CONTENTS

FI KÄYTTÖOHJEET	3
YLEISTÄ - CFXB-180	3
YLEISTÄ - CFXB-270B	4
TÄRKEITÄ TURVAOHJEITA	5
KÄYTTÖ	6
HYÖDYLLISIÄ OHJEITA.....	7
PUHDISTUS	8
SV ANVÄNDARMANUAL.....	9
ALLMÄNT - CFXB180.....	9
ALLMÄNT- CFXB-270B.....	10
VIKTIGA SÄKERHETSANVISNINGAR	11
ANVÄNDNING	12
PRAKTISKA TIPS.....	13
RENGÖRING.....	14
EN USER MANUAL.....	15
GENERAL FEATURES - CFXB-180.....	15
GENERAL FEATURES - CFXB-270.....	16
IMPORTRTANT SAFETY INSTRUCTIONS	17
RICE COOKING PROCEDURE.....	18
HELPFUL HINTS	19
HOW TO CLEAN.....	20
FI TEKNISETTIEDOT	21
SV TEKNISKA DATA	21
EN TECHNICAL SPECIFICATIONS	21
Kytkenäkaavio - Kopplingsschema -Wiring diagram - CFXB-180	22
Kytkenäkaavio - Kopplingsschema -Wiring diagram - CFXB-270B.....	23

FI KÄYTTÖOHJEET

YLEISTÄ - CFXB-180

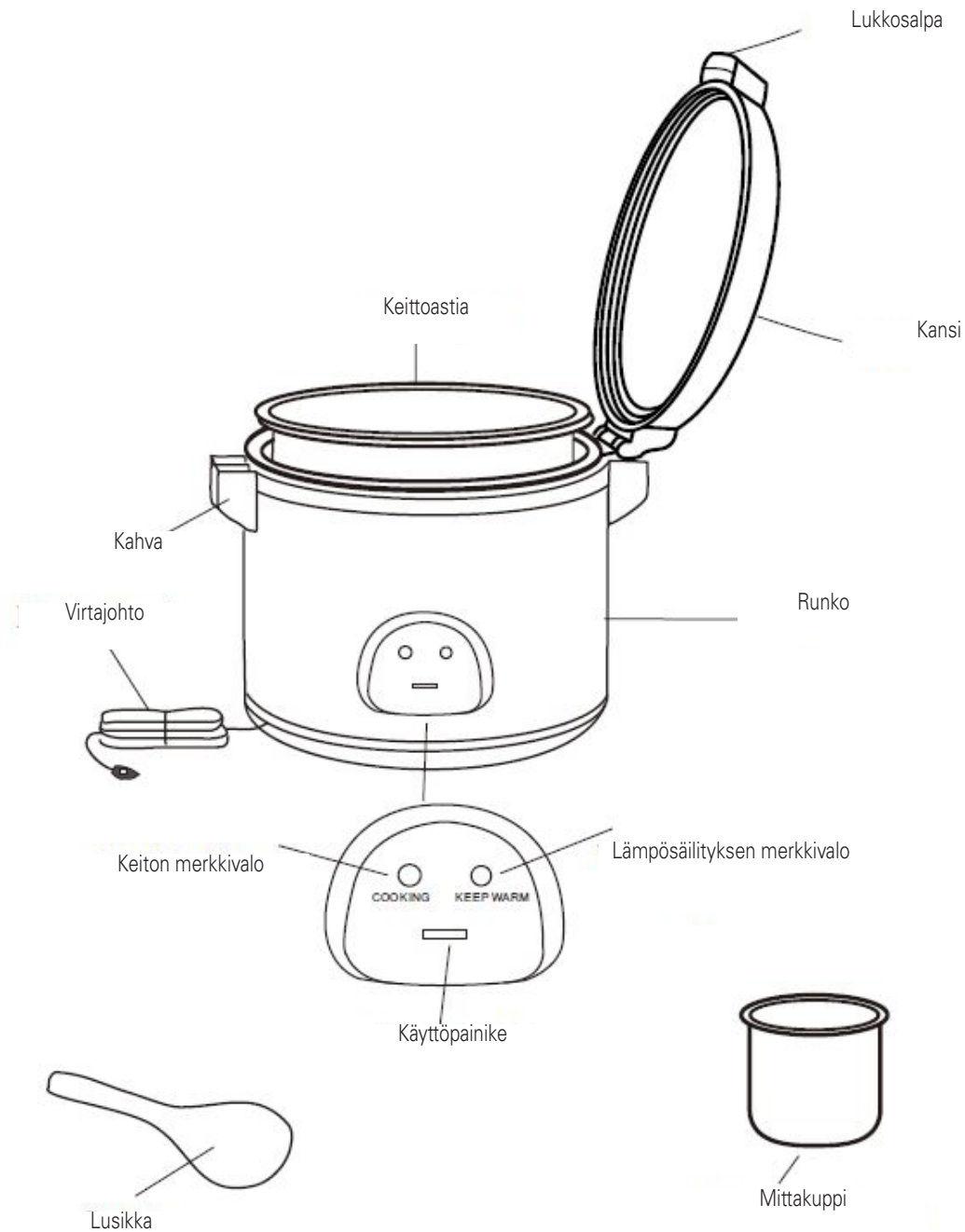
- Kuori ja kansi ruostumatonta terästä
- Tarttumattomaksi pinnoitettu, alumiininen keittokulho
- Yksinkertainen painike-ohjaus
- Kuivakeittosuoja
- Lämpösäilytystoiminto
- Kapasiteetti: 6 l (raakaa riisiä) / 18 l (keitettyä riisiä)
- Mitat: 445 (halkaisija) x 418 (korkeus) mm
- Mitat: 445 (halkaisija) x 418 (korkeus) mm
- Paino: 10,4kg / 11,5kg
- Lämpöä ja energiaa säästävä
- Jännite: 220-240V~ 50/60Hz/1,95 kW/9A
- Liitosjohto: 1,2 m



ENNEN ESIMMÄISTÄ KÄYTTÖÄ: Poista laite pakkauksesta.
Pese keittoastia kuumaan pesuaineveiteen kastetulla sienellä tai liinalla.
Huuhtelee ja kuivaa huolellisesti.

YLEISTÄ - CFXB-270B

- Kuori ja kansi ruostumatonta terästä
- Tarttumattomaksi pinnoitettu, alumiininen keittokulho
- Yksinkertainen painike-ohjaus
- Kuivakeittosuoja
- Lämpösäilytystoiminto
- Kapasiteetti: 9 l (raakaa riisiä) / 27 l (keitettyä riisiä)
- Mitat: 545 (halkaisija) x 455 (korkeus) mm
- Mitat: 545 (halkaisija) x 455 (korkeus) mm
- Paino: 15,4kg / 17,5kg
- Lämpöä ja energiaa säästävä
- Jännite: 220-240V~ 50/60Hz/1,95 kW/9A
- Liitosjohto: 1,2 m



ENNEN ESIMMÄISTÄ KÄYTTÖÄ: Poista laite pakkauksesta
Pese keittoastia kuumaan pesuaineveteen kastetulla sienellä tai liinalla.
Huuhtele ja kuivaa huolellisesti.

TÄRKEITÄ TURVAOHJEITA



Sähkölaitteiden käsittelyssä on aina noudatettava turvaohjeita.

1. Tutustu käyttöohjeisiin.
2. Älä koske laitteen kuumiin pintoihin. Käsittele laitetta vain kädensijoista.
3. Vältäaksesi sähköiskun, älä upota sähköjohtoa, pistotulppaa tai keittimen sähköisiä osia veteen tai muuhun nesteeseen.
4. Lasten läsnäollessa on aikuisen käyttäjän aina kiinnitettävä erityistä huomiota lasten turvallisuuteen.
5. **Irroita laite sähköverkosta aina ennen puhdistusta.** Anna laitteen jäähtyä kokonaan ennen laitteen osien irrottamista.
6. **Laitteen käyttö on kielletty**, jos sen sähköjohto, pistotulppa tai seinäpistoke on vaurioitunut tai laite itse on vaurioitunut tai se toimii epätavallisella tavalla.
7. Ota yhteys valtuutettuun huoltoliikkeeseen laitteen korjaamiseksi tai huoltamiseksi.
8. Suojaa laite vedeltä tai muulta nesteeltä. **Lämmitysvastus EI KOSKAAN saa kastua.**
9. **Älä kytke laitetta sähköverkkoon ennen kuin keittoastia on asetettu laitteen sisään.**
10. Kiinnitä sähköjohto aina ensin keittimeen ja liitä vasta sitten laite sähköverkkoon seinäpistokkeen kautta.
11. Laitteeseen kuulumattomien lisälaitteiden käyttö saattaa aiheuttaa vaaratilanteen.
12. Laitetta ei ole tarkoitettu ulkokäyttöön.
13. Pidä sähköjohto suorana ja varo riiputtamasta sitä pöydänkulman yli. Vahdi, että johto ei joudu kosketuksiin kuumien pintojen kanssa.
14. Älä aseta laitetta lähelle kaasupolttimoa tai liedен levyjä. Älä aseta laitetta uuniin.
15. Noudata erityistä varovaisuutta käsiteltäessäsi laitetta jonka sisällä on kuumaa öljyä tai muuta kuumaa nestettä. Vakava palovamman vaara!
16. Laitteen käyttö muuhun kuin ilmoitettuun käyttötarkoitukseen on kielletty.
17. Kytke laite aina irti sähköverkosta silloin kun se ei ole käytössä. Keitin on päällä aina silloin kun se on sähköverkkoon kytketty.

KÄYTTÖ

Riisin ja veden mittaamisen helpottamiseksi on keittoastiassa mittaviivoja. Laitteen toimitukseen kuuluu sen lisäksi mitta-astia.

- Mittaa haluttu riisimäärä mitta-astialla. Mitallisesta keittämätöntä riisiä saadaan n. kaksi mitallista keitettyä riisiä.
 - Huuhto ylimääräiset kuoret ja tärkkelys riiseistä lämpimällä vedellä.
- HUOM: Useat riisintoimittajat suosittelevat, ettei riisiä huudottaisi sillä se vähentää riisin vitamiinivarjoja.
- Aseta pohjaanpalamissuoja keittoastian pohjalle. Kaada sitten pesty riisi keittimeen sujuvasti. **(HUOM: Älä anna pohjaanpalamissuojan kellua pinnalla.)**
 - Kaada riisi keittoastiaan. Tasoita riisiä jotta keittotulos olisi mahdollisen tasainen.
 - Lisää oikea määrä vettä. Mittaa vesimäärä joko keittoastiassa olevien viivojen avulla tai mitta-astialla. Veden pinta ei koskaan saa ylittää ylintä viivaa.
 - Sijoita laite tukevalle alustalle. Laita keittoastia laitteeseen ja varmista keittoastian lämpövastuksen hyvä kosketus kiertämällä keittoastiaa hieman vasemmalta oikealle kunnes se on kunnolla paikallaan.
 - Sulje kansi painamalla se kiinni kunnes lukon salpa lukkiutuu. Laitteen tehokkuus saattaa kärsiä jos kansi ei ole kunnolla kiinni.
 - Laita laitteen pistoke pistorasiaan. HUOM: Laitteen lämpösäilytysvastukset kytkeytyvät päälle heti kun pistoke laitetaan rasiaan joten ÄLÄ LAITA pistoketta pistorasiaan ennen kun keittäminen aloitetaan.
 - Paina käyttöpainiketta. Keiton merkkivalo syttyy ja kettäminen käynnistyy.
 - Käyttöpainike palautuu ("klik" -ääni kuuluu) ja keiton merkkivalo sammuu kun riisi on valmiiksi keitetty. Samalla laite siirtyy lämpösäilytykseen ja lämpösäilyksen merkkivalo syttyy.
 - Anna riisin seistä keittimessä vielä 10-15 minuuttia avaamatta kantta laitteen siirryttyä lämpösäilytykseen. Näin saadaan ilmavaa ja hyvänmaikusta riisiä.
 - Avaa laitteen kansi painamalla lukon painiketta.
 - Lämpösäilytystoiminto jatkuu kunnes pistoke poistetaan pistorasiasta.
 - Säilytä ylijäänyt riisi jääkaapissa. Riisi voidaan lämmittää laittamalla se keittoastiaan ja lisäämällä 1/4 mitta-astia vettä ja painamalla käyttöpainiketta.

Riisin / veden mittataulukko - CFXB-180

KEITTÄMÄTÖN RIISI (VALKOINEN)	MITTA-ASTAILLA MITATTU VESIMÄÄRÄ	VESIMÄÄRÄ KEITTOASTIAN MITTAVIIVOJEN MUKAAN	ARVIOITU MÄÄRÄ KEITETTYÄ RIISIÄ (ANNOSTA)
2 Mittaa	2 - 2 1/4 Mittaa	Viiva 10	20
3 Mittaa	3 - 3 1/4 Mittaa	Viiva 15	30
4 Mittaa	4 - 4 1/4 Mittaa	Viiva 20	40
5 Mittaa	5 - 5 1/4 Mittaa	Viiva 25	50
6 Mittaa	6 - 6 1/4 Mittaa	Viiva 30	60

HUOM: Laitteen mukana toimitetun mitta-astian tilavuus on noin 900 ml. Älä käytä normaaleja mitta-astioita veden ja riisin määrän mittaukseen. Käytä AINA laitteen omaa mitta-astiaa.

Riisin / veden mittataulukko - CFXB-270B

Keittämätön riisi (valkoinen)	Vesimäärä keittoastian mittaviivojen mukaan
10 Mittaa	Viiva 10
12 Mittaa	Viiva 12
14 Mittaa	Viiva 14
16 Mittaa	Viiva 16
18 Mittaa	Viiva 18
20 Mittaa	Viiva 20

HUOM: Laitteen mukana toimitetun mitta-astian tilavuus on noin 430 ml. Älä käytä normaaleja mitta-astioita veden ja riisin määrän mittaukseen. Käytä AINA laitteen omaa mitta-astiaa.

HYÖDYLLISIÄ OHJEITA

Voit huuhtoa ylimääräiset kuoret ja tärkkelyksen riiseistä lämpimällä vedellä, mikä vähentää riisin ruskistumista ja tarttumista keittoastian pohjaan keiton jälkeen. Huomaa, että tämä toimenpide myös vähentää riisin ravintoaineita.

MUISTA JÄRJESTYS: Aseta ensin riisit keittoastiaan ja lisää sitten vesi.

Mikäli käyttämäsi riisi tarttuu, voit välttää sen lisäämällä tilkkasen kasvisöljyä astian pohjalle ennen riisin lisäämistä.

Kun keitettävänä on joko ruskea tai villiriisi, lisää suositeltuun vesimäärään 1/4 mittaa enemmän vettä.

Riisin ja veden suhde vaihtelee keitettävän riisilaadun mukaan.

Mikäli käytettävä riisilaatu ei tarvitse pesua tai liotusta, ei näitä toimenpiteitä tule suorittaa.

Keittoaikaan vaikuttavia tekijöitä ovat ympäristölämpötila, veden määrä ja lämpötila, sähköteho, riisin laatu jne.

Kypsän riisin kevyt sekoitus irrottaa riisistä ylimääräiset nesteet. Sekoitukseen voi käyttää laitteen mukana toimitettavaa lusikkaa.

Jäähtynyt riisi soveltuu esimerkiksi paistetun riisin valmistukseen.

Välttääksesi keittoastian vääntymisen, älä yritä nostaa täyttä keittoastiaa laitteen sisältä. Nosta riisit keittoastiasta kauhalla tarjoulastioihin. Kun astia on tyhjä puhdistu se kostealla linalla.

PUHDISTUS



Irroita laite sähköverkosta ja anna sen jäähtyä täydellisesti aina ennen laitteen puhdistusta.

1. Poista keittoastia. Pese se lämpimällä saippuvedellä ja pehmeällä sienellä tai liinalla. Älä käytä hiovia puhdistusvälineitä tai hoivia tai syövyttäviä puhdistusaineita, jotka voivat vahingoittaa keittokorin pinnoitusta. Huuhtelee ja kuivaa huolellisesti.



HUOMIOITAVAA: Mikäli keittäminen aloitetaan silloin kun keittoastian ulkopinta vielä on märkä, saattaa keittimestä kuulua paukahduksia keittimen kuumentumisen aikana. Laitteen rikkoutumisen vaara.

Pidä keittoastia puhtaana erityisesti silloin kun kypsennettävät ruuat ovat suolapitoisia. Suola on hyvin syövyttävä aine ja se voi vahingoittaa keittokorin pintakäsittelyä.

Keittoastian pinnoitteen väri haalistuu käytön myötä, mikä on täysin normaalia eikä se ole terveydelle vaarallista.

2. Irroita sisäkansi akselistaan kevyesti ulos päin nykäisemällä. Liota kantta hetken ja pese puhtaaksi.
3. Irroita vedenkerääjä (löytyy laitteen sivulta) varovasti vetämällä alaspäin.
Puhdista vedenkerääjä jokaisen käytön jälkeen. Muista kiinnittää se paikoilleen puhdistuksen jälkeen.
4. Puhdista keittimen ulkopinnat pyyhkimällä nihkeällä liinalla.
5. Varmista, että vastuslevy on puhdas eikä sen pinnalla ole ruokajämiä tai muita roskia jotka vaikeuttavat kypsennystä. Jäämät voidaan poistaa kevyesti raaputtamalla vastuksen pintaa vaikkapa palalla teräsvillaa, jonka jälkeen pinta pyyhitään ja kuivataan. On tärkeää, että vastuslevy koskettaa koko alueeltaan keittoastiaan.



6. Älä upota keitintä veteen tai muuhun nesteeseen.

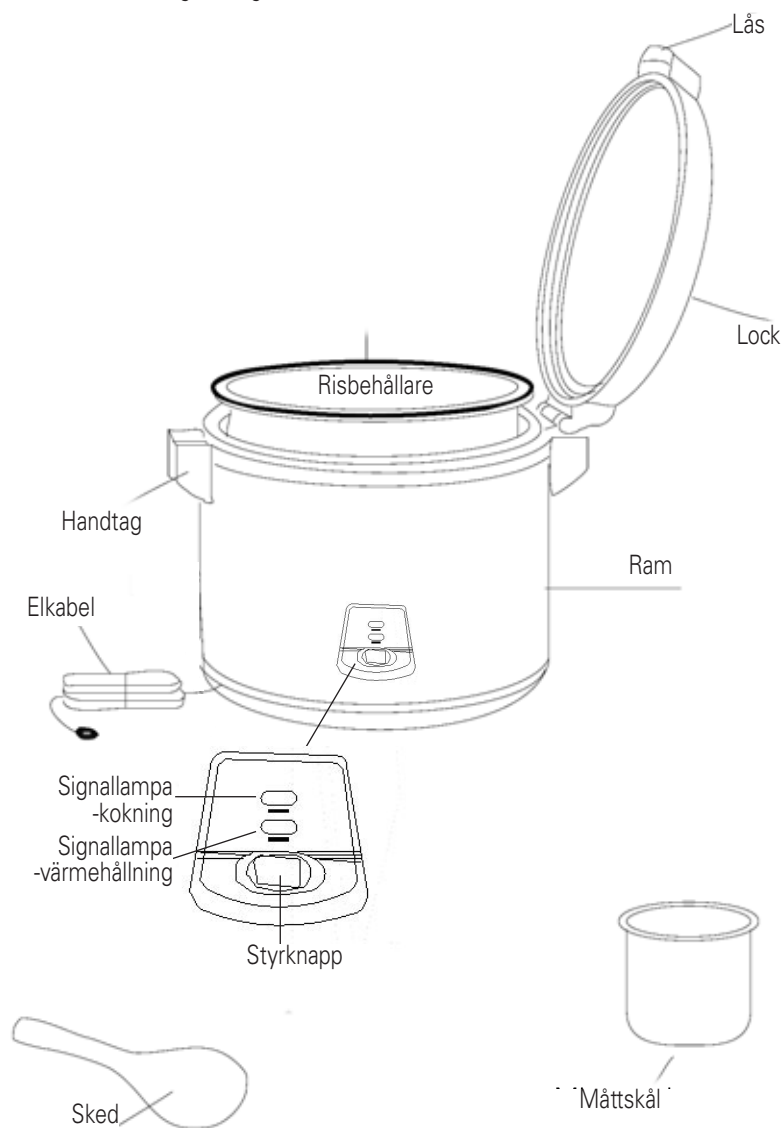


7. **HUOMIOITAVAA:** Älä koskaan puhdista kuumaa laitetta. Palovamman vaara.

SÄILYTÄ TÄMÄ KÄYTTÖOHJE MYÖS MYÖHEMPÄÄ KÄYTTÖÄ VARTEN

SV ANVÄNDARMANUAL**ALLMÄNT - CFXB180**

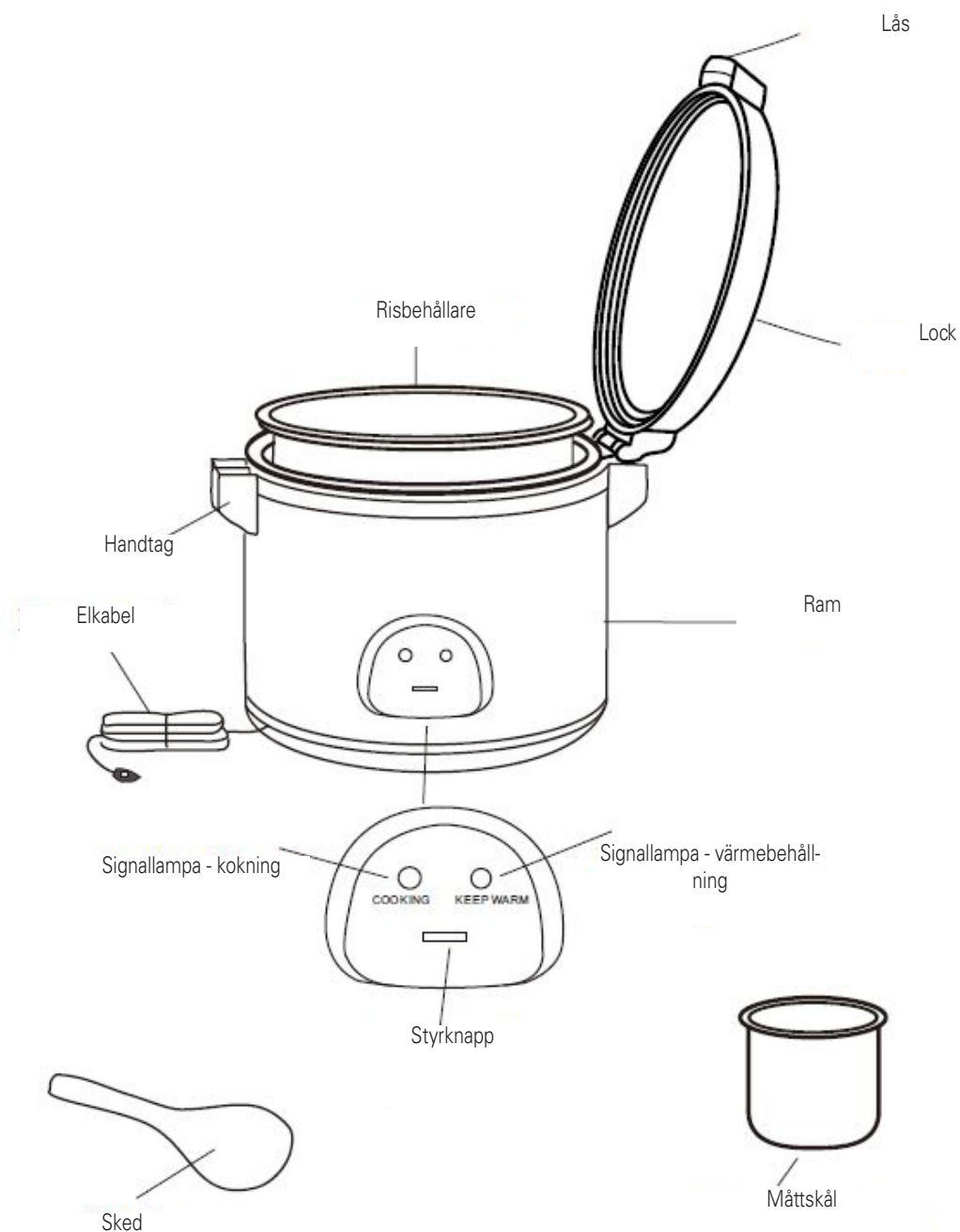
- Hölje och lock i rostfritt stål
- Durabel risbehållare i aluminium med non-stick yta
- Enkel att använda
- Torrkokningsskydd
- Värmehållningsfunktion
- Kapacitet: 6 liter (okokt ris) / 18 liter (kokt ris)
- Värme absorberande system som sparar energi
- El anslutning: 220-240V~ 50/60Hz/1.95 kW/9A
- Elkabel: 1,2 meter
- Dimensioner: 445 (diameter) x 418 (höjd) mm
- Vikt: 10,4kg /11.7kg



FÖRE I BRUKTAGNING: Avlägsna allt förpackningsmaterial. Rengör risbehållaren med hett vatten och rengöringsmedel med hjälp av en mjuk svamp eller dylikt. Skölj noggrant och torka.

ALLMÄNT- CFXB-270B

- Hölje och lock i rostfritt stål
- Durabel risbehållare i aluminium med non-stick yta
- Enkel att använda
- Torrkokningsskydd
- Värmehållningsfunktion
- Kapacitet: 6 liter (okokt ris) / 18 liter (kokt ris)
- Värme absorberande system som sparar energi
- El anslutning: 220-240V~ 50/60Hz/1.95 kW/9A
- Elkabel: 1,2 meter
- Dimensioner: 445 (diameter) x 418 (höjd) mm
- Vikt: 10,4kg /11.7kg



FÖRE I BRUKTAGNING: Avlägsna allt förpackningsmaterial. Rengör risbehållaren med hett vatten och rengöringsmedel med hjälp av en mjuk svamp eller dylikt. Skölj noggrant och torka.

VIKTIGA SÄKERHETSANVISNINGAR



lakta alltid stor försiktighet i samband med användning av elektriska apparater:

1. Läs alla anvisningar noggrant.
2. Vidrör inte apparatens heta ytor. Ta alltid tag i apparatens handtag.
3. Sänk aldrig ner apparatens stickpropp, elkabel eller apparatens elförande delar i vatten eller annan vätska. **Fara för elstöt.**
4. Barn bör inte använda apparaten eller befinna sig i apparatens närhet utan övervakning av vuxen person.
5. Bryt strömtilförseln till apparaten genom att ta stickproppen ur vägguttaget då apparaten inte används eller då den skall rengöras. Låt apparaten svalna helt innan delar avlägsnas eller monteras eller innan risbehållaren avlägsnas.
6. ANVÄND ALDRIG apparaten om dess elkabel har skadats eller om den fungerar avvikande från det normala.
7. Kontakta auktoriserad service för reparation eller service på apparaten.
8. **Se till att det ALDRIG kommer vatten i värmebasen.**
9. **Anslut ALDRIG apparatens stickpropp i vägguttaget om inte risbehållaren sitter på plats.**
10. Anslut alltid apparatens elkabel till apparaten först innan stickproppen ansluts i elluttaget.
11. Använd aldrig extra tillbehör som inte godkänts av tillverkaren. Dessa kan äventyra apparatens säkerhet.
12. Använd ej apparaten utomhus.
13. Låt aldrig apparatens elkabel hänga löst från bord eller motsvarande. Låt elkabeln aldrig vidröra heta ytor.
14. Placera aldrig apparaten ovanpå eller i närheten av värmekällor (gasspisar, elspisar, ugnar...).
15. lakta extra försiktighet vid hantering av apparat innehållande het olja eller het vätska.
16. Det är förbjudet att använda apparaten för andra ändamål än vad den är avsedd för.
17. Ta **ALLTID** stickproppen ur vägguttaget då apparaten inte används. **Om stickproppen inte tas ur vägguttaget kommer apparaten att förbli påkopplad.**

ANVÄNDNING

För att underlätta uppmätande av vatten finns det måttlinjer i risbehållaren. Med apparaten ingår även en måttskål för uppmätning av vatten och ris.

1. Mät upp önskad ris mängd med måttskålen. Ett mått okokt ris blir ca två mått kokt ris.
 2. Skölj riset med varmt vatten för att avlägsna överlopps kli och stärkelse.
- OBS: Många risleverantörer uppmanar att inte skölja riset eftersom detta kan leda till vitaminförlust.
3. Placera torrkokningsskyddet på botten av den inre grytan, håll sedan sköljda riset i risbehållaren smidigt. (**OBS:** Låt inte torrkokningsskyddet flyta ovanpå riset.)
 4. Håll riset i risbehållaren. Jämna ut riset för att uppnå ett jämnt resultat.
 5. Tillsätt rätt mängd vatten. Mät upp vattnet med hjälp av måttskålen eller måttlinjerna på risbehållarens insida. Vattenytan i risbehållaren får ALDRIG överskrida det översta linjen.
 6. Placera apparaten på ett stadigt underlag. Placera risbehållaren i apparaten. Försäkra god kontakt mellan risbehållare och värmebas genom vrida risbehållaren en aning till från vänster till höger tills risbehållaren sitter ordentligt på plats.
 7. Stäng locket genom att trycka det neråt tills låsspärren låser sig. Apparatus effektivitet kan påverkas negativt om locket inte är ordentligt stängt.
 8. Anslut stickproppen i vägguttaget. OBS: Apparatus värmeållning kopplas på genast då stickproppen ansluts i vägguttaget. Anslut därför ALDRIG stickproppen i vägguttaget innan apparaten är klar för kokning.
 9. Tryck på styrknappen. Signallampan för kokning tänds och kokningen påbörjas.
 10. Då kokningen är klar löser styrknappen ut och ett "klick" hörs. Samtidigt går riskokaren över i värmeållning varvid signallampan för kokning slocknar och signallampan för värmeållning tänds.
 11. Låt riset stå i kokaren ännu i 10-15 minuter med locket stängt då kokaren övergått till värmeållning. Detta är viktigt för att få ett fluffigt och välsmakande ris.
 12. Öppna locket genom att trycka på låsknappen.
 13. Förnara överblivet ris i kylskåp. Riset kan värmas upp på nytt genom att riset + 1/4 mått vatten hålls i risbehållaren. Tryck därefter på styrknappen.
 14. Värmeållningen kommer att fortgå automatiskt tills stickproppen tas ur vägguttaget.

Tabell för uppmätning an ris och vatten - CFXB - 180

OKOKT RIS (VITT)	VATTENMÄNGD UPPMÄTT MED MÄTTSKÅLEN	VATTENMÄNGD ENLIGT LINJERNA PÅ RISBEHÅLLARENS INSIDA	UNGEFÄRLIG MÄNGD KOKT RIS (PORTIONER)
2 Mått	2 - 2 1/4 Mått	Linje 10	20
3 Mått	3 - 3 1/4 Mått	Linje 15	30
4 Mått	4 - 4 1/4 Mått	Linje 20	40
5 Mått	5 - 5 1/4 Mått	Linje 25	50
6 Mått	6 - 6 1/4 Mått	Linje 30	60

OBS: CFXB-180 Apparatus måttskål rymmer ca 900 ml. Använd inga standard måttskålar för uppmätning av ris eller vatten. Använd alltid måttskålen som levererades med apparaten.

Tabell för uppmätning an ris och vatten - CFXB - 270B

OKOKT RIS (VITT)	VATTENMÄNGD UPPMÄTT MED MÅTTSKÅLEN
10 Mått	Linje 10
12 Mått	Linje 12
14 Mått	Linje 14
16 Mått	Linje 16
18 Mått	Linje 18
20 Mått	Linje 20

OBS: CFXB-270B Apparats måttskål rymmer ca 430 ml. Använd inga standard måttskålar för uppmätning av ris eller vatten. Använd alltid måttskålen som levererades med apparaten.

PRAKTISKA TIPS

Riset kan sköljas med varmt vatten för att avlägsna överflödigt kli och stärkelse. Detta minskar risken att riset bränner fast och fastnar i risbehållarens botten. Märk dock att detta även kan avlägsna vissa näringsämnen i riset

KOM IHÅG ORDNINGSFÖLJDEN: Håll först riset i risbehållaren, därefter vattnet.

Om riset som används tenderar att fastna, prova att smörja risbehållarens botten med ett tunt lager olja innan riset hålls i behållaren.

Tillägg 1/4 mått extra vatten vid tillagning av brunt ris eller vildris.

Beroende på vilken typ av ris som används kan ris / vatten mängden variera. Justera vid behov vattenmängden för att nå bästa resultat.

Mät upp vattnet med hjälp av linjerna på risbehållarens insida om riset har sköljts eller blötlagts. Använd inte denna metod om riset inte behöver sköljas eller blötläggas.

Tillagningstiden kan variera beroende på rumstemperatur, vattenmängd, eleffekt, vattentemperatur, ris, mm.

Att röra om det kokta riset lätt innan servering avlägsnar överlopps fukt från riset.

Kallt kokt ris passar bra t ex för att göra stekt ris.

Försök inte lyfta risbehållaren med innehåll ur apparaten, detta kan missforma risbehållaren. Ös över riset i en serveringsskål med en slev och rengör sedan den tomma risbehållaren med en fuktig duk.

RENGÖRING



Bryt alltid strömtillförseln till apparaten (ta stickproppen ur vägguttaget) och låt den svalna innan några rengöringsåtgärder utförs.

1. Avlägsna risbehållaren. Rengör den i varmt vatten och diskmedel med hjälp av en mjuk svamp eller motsvarande. Använd aldrig produkter innehållande slipmedel eftersom dessa skadar risbehållarens non-stick yta. Skölj och torka noggrant.



OBS: Om risbehållarens utsida fortfarande är våt då den placeras i apparaten hörs ett knastrande ljud då apparaten värms upp. Detta kan skada riskokaren.

Var extra noggrann med att hålla risbehållaren ren speciellt om salt eller salthaltiga ingredienser har använts. Salt är mycket korrosivt och kan skada non-stick ytan.

Non-stick ytan kan missfärgas efter en tids användning men detta är normalt och påverkar inte din hälsa eller användning av apparaten.

2. Lossa det inre locket från axeln i mitten genom att försiktigt dra det utåt. Blötlägg kort och rengör.
3. Avlägsna försiktigt vattenuppsamlaren (på yttre sidan av apparaten) genom att dra den nedåt. Töm uppsamlaren efter varje användning. Rengör uppsamlaren och placera den tillbaka på plats.
4. Rengör övriga ytor med en fuktig duk.
5. Försäkra att värmebasen är ren och fri från matrester som kan påverka negativt på apparatens funktion. Matrester kan avlägsnas genom att försiktigt skrubba värmebasen med stålull, torka sedan av värmeplattan för att säkerställa god kontakt mellan värmebasen och risbehållaren.



6. Sänk inte ner apparaten i vatten eller annan vätska.



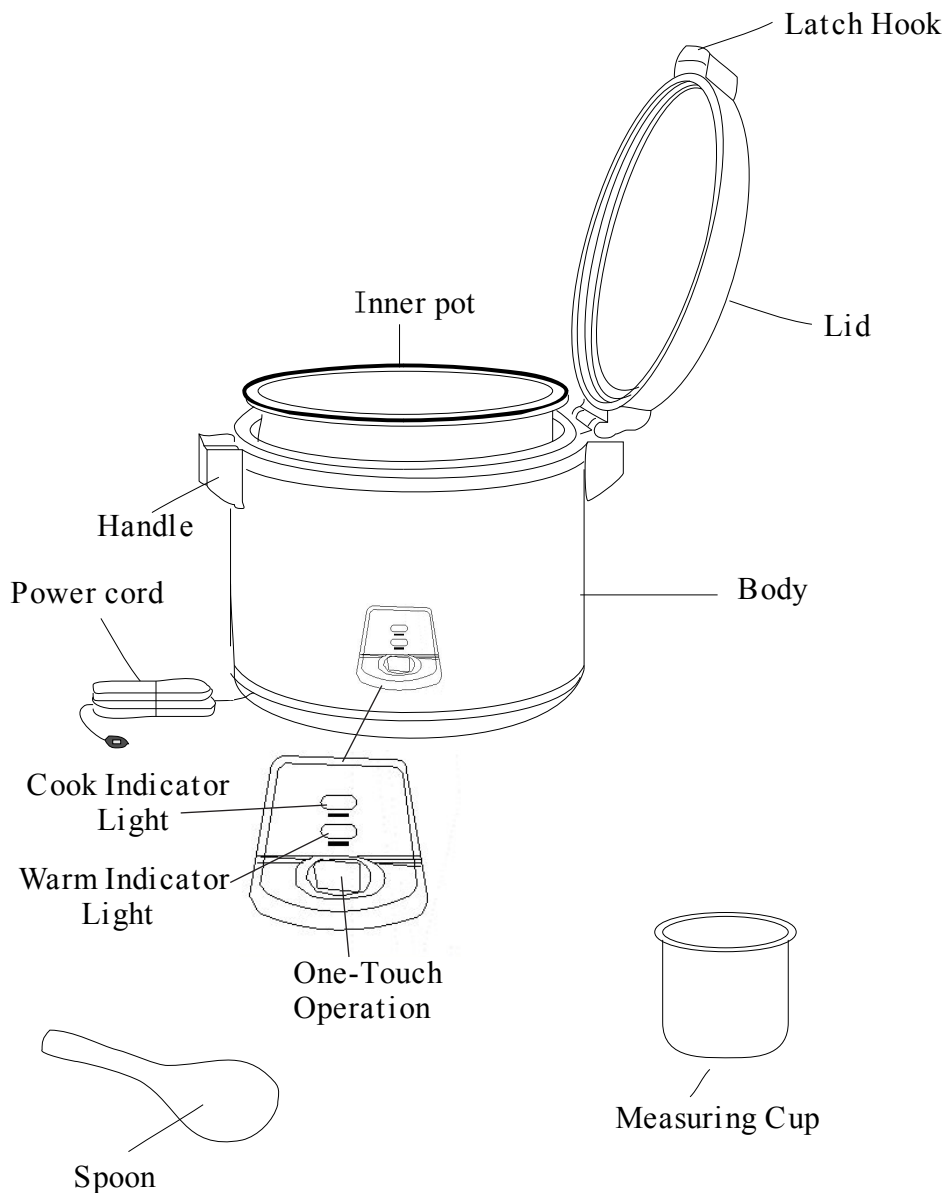
7. OBS: Rengör ALDRIG apparaten medan den är het.

SPARA DENNA BRUKSANVISNING

EN USER MANUAL

GENERAL FEATURES - CFXB-180

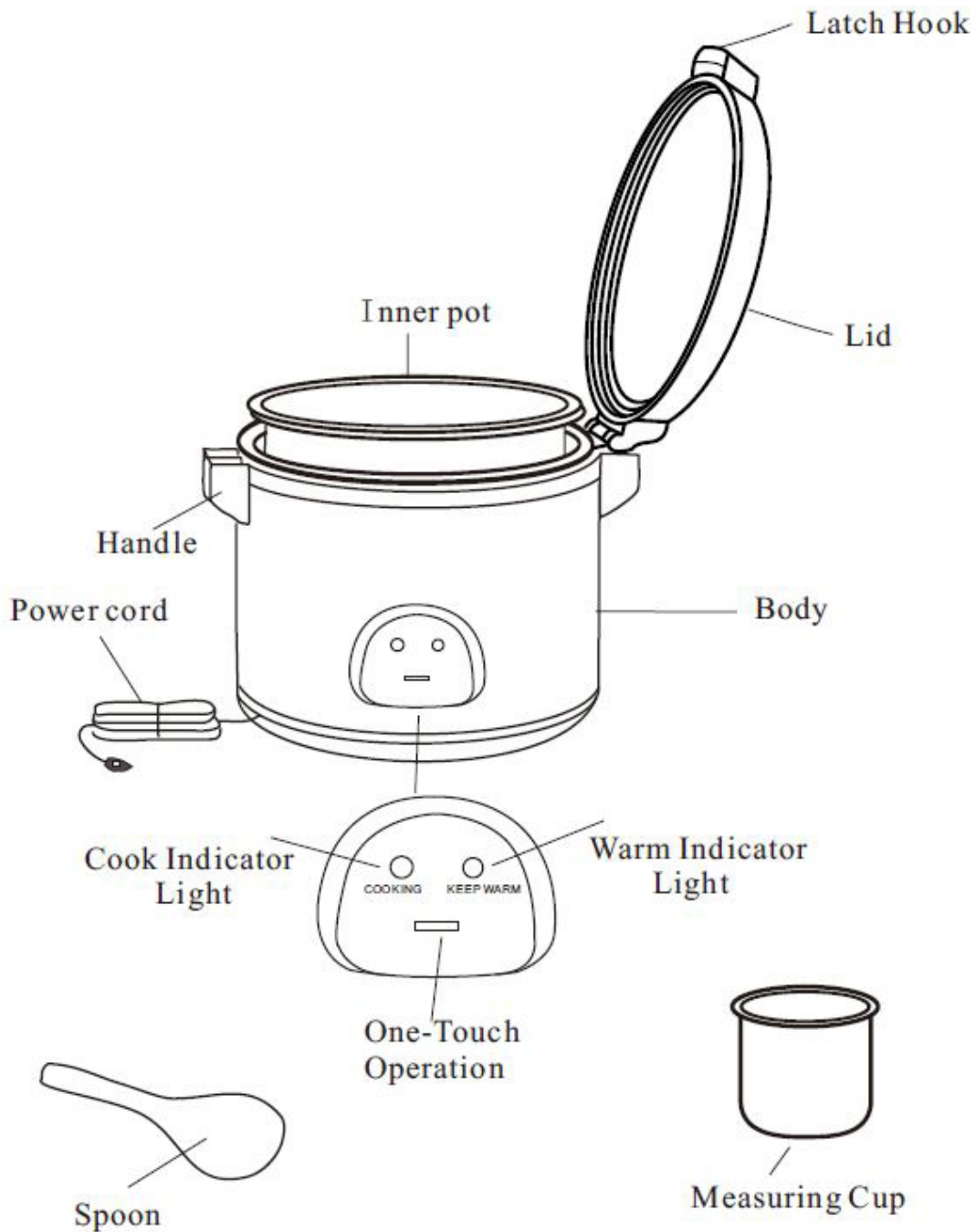
- Stainless steel body and lid
- Durable aluminum rice bowl
- No-stick coating rice bowl
- Simple one-touch operation
- Dry heat protection
- Keeps food warm & fresh
- Capacity:6 Ltr(raw rice)/18 Ltr(cooked rice)
- Heat absorber system save energy
- Electricity:220-240V~ 50/60Hz/1.95 kW/9A
- Power cord: 1.2 meter
- Dimension: dia. 445 x 418(h) mm
- Weight: 10.4kg /11.7kg



BEFORE USING FOR THE FIRST TIME: Remove all packaging materials.
Wash the inner pot in hot, soapy water using a sponge or dishcloth.
Rinse thoroughly and wipe dry.

GENERAL FEATURES - CFXB-270

- Stainless steel body and lid
- Durable aluminum rice bowl
- No-stick coating rice bowl
- Simple one-touch operation
- Dry heat protection
- Keeps food warm & fresh
- Capacity: 9 Ltr (raw rice)/27 Ltr (cooked rice)
- Heat absorber system save energy
- Electricity: 220-240V ~ 50/60Hz/1.95 kW/9A
- Power cord: 1.2 meter
- Dimension: dia. 545 x 455(h) mm
- Weight: 15.4kg /17.7kg



BEFORE USING FOR THE FIRST TIME: Remove all packaging materials. Wash the inner pot in hot soapy water using a sponge or dishcloth. Rinse thoroughly & wipe dry.

IMPORTANT SAFETY INSTRUCTIONS



Basic safety precautions should always be followed when using electrical appliances, including the following:

1. Read all instructions carefully.
2. Do not touch hot surfaces. Use handles.
3. To prevent electrical hazards, do not immerse cord, plug or rice cooker heating plate in water or any liquid.
4. Close adult supervision is necessary when any appliance is used by or near children.



5. Unplug appliance from the wall outlet when not in use and before cleaning. Allow the appliance to cool completely before putting on or taking off parts or removing the inner pot.



6. DO NOT operate the appliance if the cord has been damaged, or if the appliance malfunctions or is damaged in anyway.

7. Return appliance to the nearest authorized service facility for examination, repair or adjustment.



8. **NEVER allow water or any liquid into the outer pot.**



9. **NEVER plug in the power cord without the inner pot inside the cooker.**

10. Always attach the plug to the cooker first, and then plug the power cord into wall outlet.
11. Any use of accessory attachments not recommended from the manufacturer may cause hazards.
12. Do not use outdoors.
13. Do not let cord dangle or hang over the edge of table or counter tops, or allow it to touch hot surfaces.
14. Do not place appliance on or near gas or electric burners, on a stove top or in an oven.
15. Use extreme caution when moving or handling appliances containing hot oil or other hot liquid.
16. Do not use the appliance for other than intended use.
17. Always unplug after use. Your cooker's power will remain ON unless unplugged.

RICE COOKING PROCEDURE

For your convenience, the inner cooking pot features water measurement lines inside. We have also provided a handy cup that is Designed to measure rice and water .

1. Measure the desired amount of rice using the measuring cup Supplied with this rice cooker. One cup of raw rice will produce Approximately two cups of cooked rice
2. Rinse the rice with warm water to remove excess bran and starch.

NOTE: Many rice suppliers suggest that you should not rinse the rice as vitamin loss may occur.

3. Place the burnt-proof pad at the bottom of the inner pot , then pour the washed rice into the cooker smoothly .(Note: Do not let the burnt-proof pad float above.)
4. Put rice into the cooking pot . To achieve evenly rice, raw rice should be leveled off cooking pot.
5. Add correct amount of water by using either measuring cup or by adding water to appropriate line in the pot. NEVER add water higher than the top water line.
6. Set the unit on a stable surface. Place cooking pot into the cooker. Make sure that the pot has direct contact with the heating plate by turning it slightly from right to left until the pot is properly positioned.
7. Close the lid and press down until the latch snaps shut. If lid is not closed properly, cooking efficiency might be affected.
8. Plug AC cord into wall outlet. Do Not plug cord in until ready to cook. Any time this cooker is plugged in and the switch is not immediately set for cooking, the warming circuit is operating.
9. Press the switch. The rice cooking light will turn on indicating the rice is starting to cook.
10. When the cooking is finished, the switch button will pop up and a click will be heard. At the same time, the cook light will go out and the warm light will go on.
11. When cooking is under Keep Warm setting, keep the lid closed for about 10-15 minutes. NOTE: This is an important process to cook fluffy and tasty rice.
12. To open the lid, simply push the lid release button.
13. Keep leftover rice in refrigerator. To reheat, put rice & 1/4 cup of water into inner pot, place pot into the cooker, and press the switch.
14. The Keep Warm cycle will continue to operate automatically until the AC cord is removed from the wall outlet.

RICE/WATER MEASUREMENT CHART - CFXB-180

RAW RICE (WHITE)	WATER WITH MEASURING CUP PROVIDED	WATERLINE INSIDE INNER POT	APPROX. COOKED RICE PORTIONS / PERSONS
2 Cups	2-2 1/4 Cups	Line 10	20
3 Cups	3-3 1/4 Cups	Line 15	30
4 Cups	4-4 1/4 Cups	Line 20	40
5 Cups	5-5 1/4 Cups	Line 25	50
6 Cups	6-6 1/4 Cups	Line 30	60

NOTE: The cup that is included with the **CFXB-180** rice cooker is approximately 900ml. Please do not use a standard cup for measuring rice or water. Always use the Measuring Cup that comes with your Rice Cooker.

RICE/WATER MEASUREMENT CHART - CFXB-270B

RAW RICE (WHITE)	WATERLINE INSIDE INNER POT
10 Cups	Line 10
12 Cups	Line 12
14 Cups	Line 14
16 Cups	Line 16
18 Cups	Line 18
20 Cups	Line 20

NOTE: The cup that is included with the **CFXB-270B** rice cooker is approximately 430ml. Please do not use a standard cup for measuring rice or water. Always use the Measuring Cup that comes with your Rice Cooker.

HELPFUL HINTS

You may rinse the rice with warm water to remove excess bran and starch. This will help to reduce rice browning and sticking to the bottom of your pot after cooking, but it may also remove some nutrients in the rice.

Remember: Place rice in your inner pot first; then add water before cooking.

If you have experienced any sticking due to the type of rice you choose, try adding a light coating of vegetable oil to the bottom of inner pot before placing rice.

When cooking brown or wild rice, add 1/4 additional cup of water.

As there are many different kinds of rice available, rice/water measurement might be slightly different by using a different kind of rice. Remember to make the adjustment to get the better results.

The line method should be used when the rice has been pre-washed or soaked. Do not use this method if the rice does not need to be washed or soaked.

Cooking time may vary depending on the room temperature, amount of water, voltage, water temperature and rice, etc.

Stirring the cooked rice lightly with a spoon before serving and release the excess water in the rice.

Cold rice can be excellent for making fried rice.

Try not to take up the inner pot since it can prevent it from becoming concave and serve to keep the surface of the eating plate clean. Cleaning can be done by a piece of wet cloth after rice is taken out.

HOW TO CLEAN



Always unplug the rice cooker and make sure it has completely cooled before cleaning.

1. Remove the inner cooking pot. Wash it in warm, soapy water using a sponge or dishcloth. Do not use harsh abrasive cleaners or products that are not considered safe to use on non-stick coatings. Rinse and dry thoroughly.



NOTE: If the cooking pot is still wet on the outside, a cracking sound may occur as the cooker heats up and it might damage the cooker.

Keep the cooking pot extremely clean especially if salt or salty ingredients have been used. Salt is very corrosive and will damage the non-stick lining.

The non-stick coating will discolor after a period of use. This is normal and will not affect your health or the use of the cooker.

2. Detach the inner lid from the center shaft by gently tugging it outwards. Soak briefly and wash clean.
3. Gently remove the water collector (fitted onto the side of the rice cooker) by pulling downwards. Discard the water after each use. Clean and replace the collector.
4. Clean other surfaces with a damp cloth.
5. Make sure the heating plate is clean and free of food or other articles that could interfere with the proper functioning of the rice cooker. Residue could be removed by gently scrubbing the heating plate with a piece of steel wool, then wipe and dry the heating plate to ensure good contact with the cooking pan.
6. Do not immerse the rice cooker in water or any liquid.



7. NOTE: Never cleaning the cooker when it is still hot.

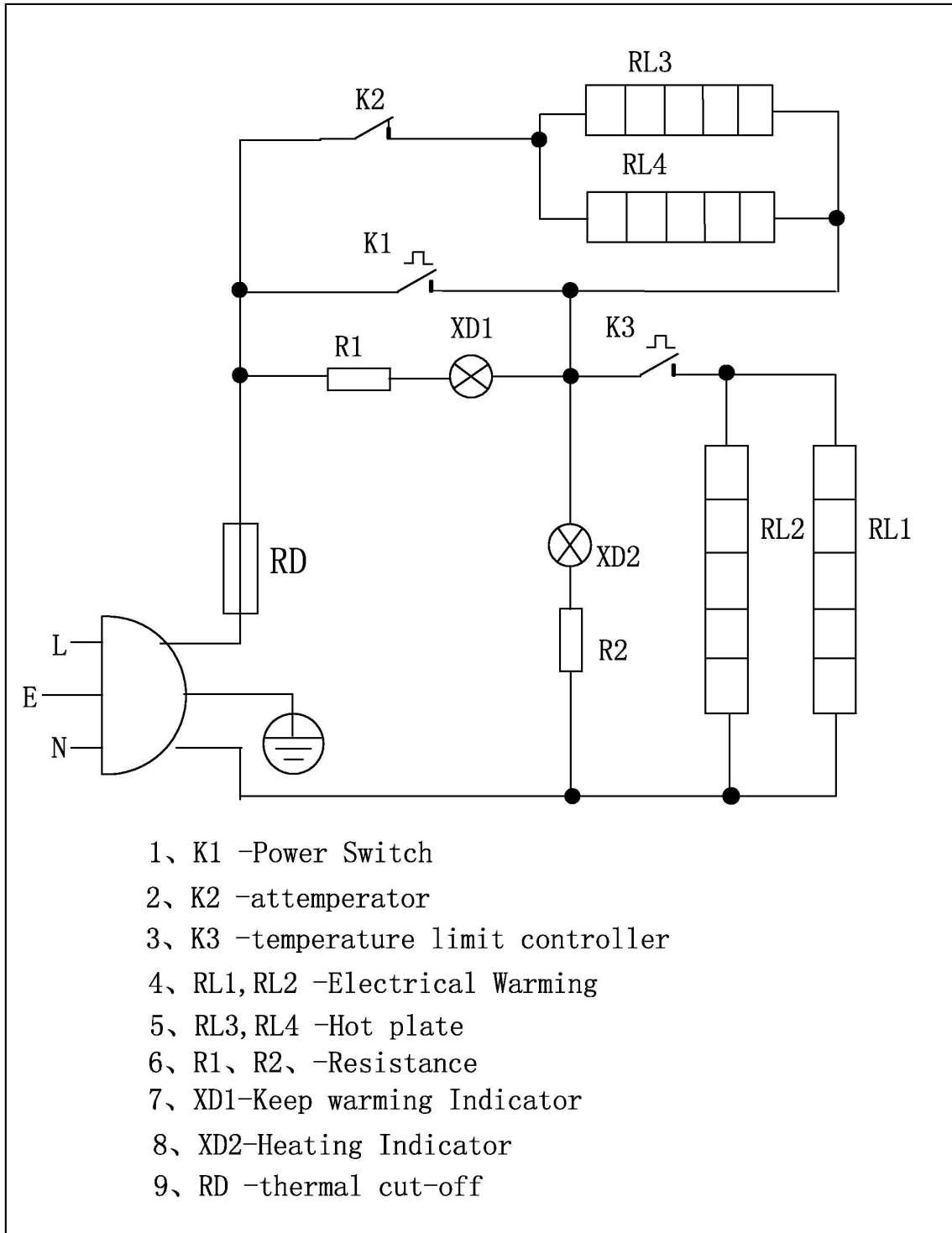
SAVE THESE INSTRUCTIONS

FI **TEKNISET TIEDOT**

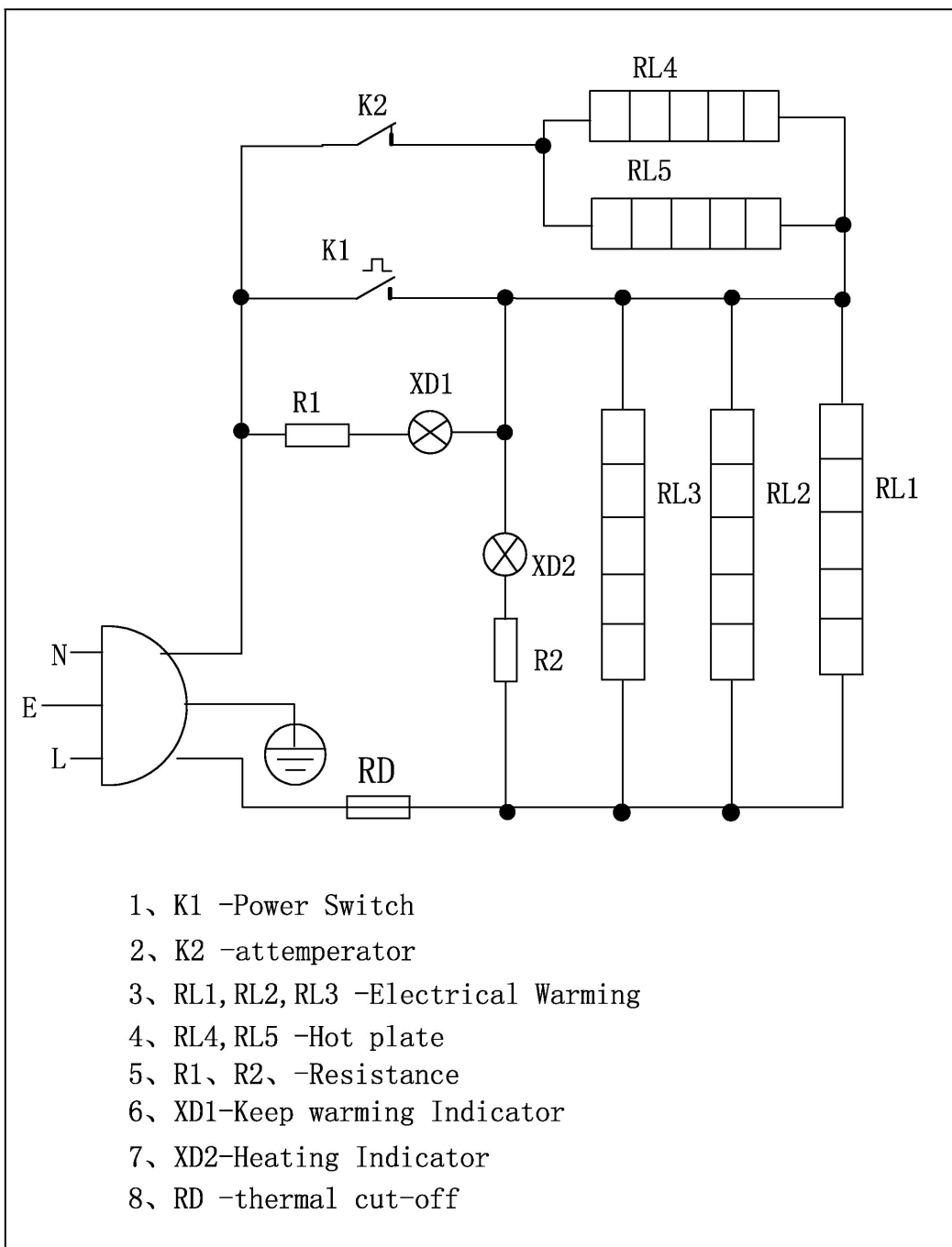
SV **TEKNISKA DATA**

EN **TECHNICAL SPECIFICATIONS**

Kytkenäkaavio - Kopplingschema -Wiring diagram - CFXB-180



Kytkenäkaavio - Kopplingschema -Wiring diagram - CFXB-270B



				ELECTRIC RICE COOKER		Weight	Quantity
Mark	Number	Sign the word	Date				1
Design				Electricity principle diagram		Version time	Ratio example
Drawing						A1	
Aadit				CFXB-270B		ZHAOQING GOLD ARTEX ELECTRICAL APPLIANCE CO.,LTD.	
Author ited							

Gold Artex

**VAATIMUSTENMUKAISUUSVAKUUTUS
FÖRSÄKRAN OM ÖVERENSSTÄMMELSE
DECLARATION OF CONFORMITY**

(Internal ref./Id)

Valmistajan nimi / Tillverkarens namn / Manufacturer's name Zhaoqing Gold Artex Electrical Appliance Co.,Ltd.
Osoite / Adress / Address Industrial Development Area, DaWang, YinBin Da Dao Zhong, ZhaoQing City, GuangDong Province, China

Vakuuttaa, että seuraava tuote / Försäkrar att följande produkt / Declare that the following product

Nimi, tyyppi tai malli / Namn, typ eller modell / Name, type or model Rice Cooker,CFXB-180

on seuraavien direktiivien asiaankuuluvien säännösten mukainen / överensstämmer med tillämpliga bestämmelser i följande direktiv / is in conformity with the relevant provisions of the following directives

LVD Directive 2006/95/EC
EMC Directive 2004/108/EC

ja lisäksi vakuuttaa, että seuraavia yhdenmukaistettuja standardeja (tai niiden osia/kohtia) on sovellettu / och försäkrar dessutom att följande harmoniserade standarder (eller delar/paragrafer) har använts / and furthermore declares that the following harmonised standards (or parts/clauses) have been used

EN 60335-1: 2002+ A1: 2004+ A2: 2006+ A11: 2004+ A12: 2006+ A13: 2008 EN 60335-2-15: 2002+ A1: 2005+ A2: 2008 EN 62233: 2008 EN 55014-1: 2006+ A1: 2009 EN 55014-2: 1997+ A1: 2001+A2: 2008 EN 61000-3-2: 2006+ A1: 2009+ A2: 2009 EN 61000-3-3: 2008

ja lisäksi vakuuttaa, että seuraavia muita standardeja (tai niiden osia/kohtia) on sovellettu / och försäkrar dessutom att följande andra standarder (eller delar/paragrafer) har använts / and furthermore we declare that the following other standards (or parts/clauses) have been used

ISO 9001 Quality Management System

Alla mainittu henkilö on valtuutettu kokoamaan teknisen tiedoston / Nedan nämnda person är bemyndigad att sammanställa den tekniska dokumentfilen / The person mentioned below is authorized to compile the technical file

Jane Jian

Antopaikka ja päivä / Utfärdad på ort och datum / Place and date of issue 14 th September 2013
Valtuutetun henkilön nimi ja asema / Bemyndigad persons namn och befattning / Name and title of authorized person Jane Jian Manager



Jane Jian

Gold Artex

(Internal ref./Id)

**VAATIMUSTENMUKAISUUSVAKUUTUS
FÖRSÄKRAN OM ÖVERENSSTÄMMEELSE
DECLARATION OF CONFORMITY**

Valmistajan nimi / Tillverkarens namn / Manufacturer's name Zhaoqing Gold Artex Electrical Appliance Co.,Ltd.
Osoite / Adress / Address Industrial Development Area, DaWang, YinBin Da Dao Zhong, ZhaoQing City, GuangDong Province, China

Vakuuttaa, että seuraava tuote / Försäkrar att följande produkt / Declare that the following product

Nimi, tyyppi tai malli / Namn, typ eller modell / Name, type or model Rice Cooker,CFXB-270B
--

on seuraavien direktiivien asiaankuuluvien säännösten mukainen / överensstämmer med tillämpliga bestämmelser i följande direktiv / is in conformity with the relevant provisions of the following directives

LVD Directive 2006/95/EC
EMC Directive 2004/108/EC

ja lisäksi vakuuttaa, että seuraavia yhdenmukaistettuja standardeja (tai niiden osia/kohtia) on sovellettu / och försäkrar dessutom att följande harmoniserade standarder (eller delar/paragrafer) har använts / and furthermore declares that the following harmonised standards (or parts/clauses) have been used


EN 60335-1: 2012+ A11: 2014 EN 60335-2-15: 2002 /A11: 2012/ AC:2013 EN 62233: 2008 EN 55014-1: 2006+ A1: 2009+A2+2001 EN 55014-2: 1997+ A1: 2001+A2: 2008 EN 61000-3-2: 2006+ A1: 2009+ A2: 2009 EN 61000-3-3: 2008

ja lisäksi vakuuttaa, että seuraavia muita standardeja (tai niiden osia/kohtia) on sovellettu / och försäkrar dessutom att följande andra standarder (eller delar/paragrafer) har använts / and furthermore we declare that the following other standards (or parts/clauses) have been used

ISO 9001 Quality Management System

Alla mainittu henkilö on valtuutettu kokoamaan teknisen tiedoston / Nedan nämnda person är bemyndigad att sammanställa den tekniska dokumentfilen / The person mentioned below is authorized to compile the technical file

Jane Jian

Antopaikka ja päivä / Utfärdad på ort och datum / Place and date of issue 29 th September 2016
Valtuutetun henkilön nimi ja asema / Bemyndigad persons namn och befattning / Name and title of authorized person Jane Jian Manager


metos
kitchen intelligence®