

# metos

## Pyykinpesukone

FX80, FX105, FX135, FX180, FX240, FX280

## Asennus- ja käyttöohjeet

Käännös valmistajan alkuperäisestä materiaalista



15.3.2017

4160779, 4160781, 4160782, 4160783, 4160784, 4160786, 4160814, 4160816, 4160818, 4160820,  
4160822, 4160832



# Sisällysluettelo

## Sisällysluettelo

<b>Turvaohjeet</b> .....	<b>4</b>
<b>Käyttö</b> .....	<b>8</b>
Koneessa olevat symbolit .....	8
Ennen pesua .....	10
Rummun täyttöluukun avaaminen.....	10
Pyykin laittaminen pesukoneeseen.....	10
Rummun täyttöluukun sulkeminen.....	10
Ohjelman valinta.....	10
Pesuohjelmien luettelo .....	11
Pesuaineiden lisääminen .....	11
Koneen käynnistys .....	12
Pesusyklin loppu .....	13
Sähkökatkos .....	13
Täyttöluukun lukon automaattisen avauksen moduuli.....	14
Miten täyttöluukku avataan vian yhteydessä.....	14
Vikojen korjausmenettely .....	15
<b>Tekniset tiedot</b> .....	<b>18</b>
Suurinopeuksiset jousitetut koneet (alempana tekstissä „jousitetut“).....	18
Kiinteästi asennetut keski- ja matalanopeuksiset koneet (alempana tekstissä „kiinteästi asennetut“).....	18
Liitännät .....	20
Jousitetut koneet 7-8-11-14-18-24-28 kg / 15-18-25-30-40-55-65 lb.....	21
Kiinteästi asennetut koneet 8-11-14-18-24-28 kg / 18-25-30-40-55-65 lb.....	23
<b>Asennus</b> .....	<b>33</b>
Jousitetut koneet .....	33
Kiinteästi asennetut koneet .....	37
Vesiliitäntä .....	41
Kierrätysveden liitäntä.....	42
Tyhjennysliitäntä.....	44
Tyhjennyspumppu .....	45
Ilmanvaihto .....	45
Höyryliitäntä.....	45
Nestemäisen pesuaineen annostelun liitäntä .....	46
Sähköliitäntä.....	48
<b>Huolto ja säätäminen</b> .....	<b>52</b>
Päivittäiset tarkastukset ja huolto .....	52
Tarkastukset ja huolto kolmen kuukauden välein .....	52
Tarkastukset ja huolto kuuden kuukauden välein .....	53
Täyttöluukun tiivisteiden vaihto .....	53
Turvakytkimien säätäminen – jousitetut koneet.....	54
Hihnan vaihto ja kiristys.....	54
Vedensuodattimet .....	55
Kirstysmomentit .....	55
Pesukoneen sulakkeiden vaihto.....	55
<b>Ongelmat ja häiriöt</b> .....	<b>56</b>
Täyttöluukun lukon hätävapaus .....	56
Näytössä näkyvät virheilmoitukset .....	56
Suositeltujen varaosien luettelo .....	56
<b>Koneen poistaminen käytöstä</b> .....	<b>57</b>
Koneen irti kytkeminen.....	57
Koneen hävittäminen.....	57

# Turvaohjeet

## Turvaohjeet



**VAROITUS - SÄILYTÄ NÄMÄ OHJEET MYÖHEMPÄÄ TARVETTA VARTEN.**  
Ohjeiden laiminlyönnin seurauksena voi olla koneen virheellinen käyttö, tulipalo, jopa kuolemaan johtava tapaturma ja/tai pesulan laitteiden ja/tai koneen vahingoittuminen.



**VAROITUS - Ennen koneen käyttöä lue huolellisesti TÄRKEÄT TURVAOHJEET.** Koneen virheellinen käyttö voi aiheuttaa tulipalon, sähköiskun tai jopa kuolemaan johtavan vakavan tapaturman tai koneen vakavan vahingoittumisen.

- ◆ Tämä käyttöohjeen versio on alkuperäisen englanninkielisen version käännös. Ilman alkuperäistä versiota eivät nämä ohjeet ole täydelliset (ei koske tšekkiläistä versiota).
- ◆ Ennen koneen asennusta, käyttöä ja huoltoa tutustu huolellisesti kaikkiin ohjekirjoihin, so. tähän „Koneen asennus-, huolto- ja käyttöohjeeseen“, „Ohjelmointiohjeeseen“ ja „Varaosaluetteloon“. Ohjelmointiohjetta ja Varaosaluetteloa ei toimiteta koneen mukana. Pyydä Ohjelmointiohje ja Varaosaluettelo koneen toimittajalta / valmistajalta.
- ◆ Menettele ohjekirjoissa annettujen ohjeiden mukaan ja säilytä niitä sopivassa paikassa koneen luona myöhempää tarvetta varten.
- ◆ Ohjekirjojen sisältämät koneen käyttäjälle tarkoitetut turvaohjeet täytyy tulostaa ja ripustaa näkyvälle paikalle pesuhuoneeseen koneen lähelle.
- ◆ Linkouksella varustettu pesukone on tarkoitettu vain kankaiden pesuun, millaiset tahansa muut esineet voivat vahingoittaa konetta tai aiheuttaa tapaturman.
- ◆ Jos konetta käytetään muuta teknologiaa varten, on tapaturmien välttämiseksi noudatettava ohjeita ja varoituksia.
- ◆ Valmistaja ei ole vastuussa sopimattoman pesumenetelmän aiheuttamasta kankaan vahingoittumisesta.
- ◆ Noudata aina kankaissa esitettyjä ohjeita ja/tai varoituksia ja käytä vain valmistajan suosittelemia pesu- tai puhdistusaineita.
- ◆ Koneen säädöt täytyy tehdä ohjeiden mukaisesti. Veden tyhjennys ja tulo, sähköliitännät, tuuletus, maadoitus ja muut liitännät täytyy tehdä Asennusohjeen ja paikallisten määräysten mukaisesti ja liitännät saa tehdä vain vaadittavan voimassa olevan valtuutuksen omaava asiantunteva henkilö.
- ◆ Liitettäessä konetta paikalliseen sähköverkkoon (TT / TN / IT, ...) on noudatettava voimassa olevia määräyksiä. Perusmallin konetta ei välttämättä aina voi liittää IT-sähköverkkoon. Ota tällaisessa tapauksessa yhteyttä koneen toimittajaan.
- ◆ Koneiden kaikki tyypit on valmistettu Eurooppalaisen sähkömagneettista yhteensopivuutta koskevan direktiivin (EMC) mukaisesti. Niitä voi käyttää vain koneen sähkömagneettisen yhteensopivuuden luokkaa vastaavissa tiloissa (kaikki koneet vastaavat vähintään luokkaa A - teollisuusympäristö). Turvallisuuden varmistamiseksi on säilytettävä turvallinen vähimmäisetäisyys herkistä sähkö- tai elektroniikkalaitteista.
- ◆ Älä muuta taajuusmuuttajan parametrien asetuksia. Se voisi aiheuttaa vakavan tapaturman, tulipalon, koneen vahingoittumisen jne.
- ◆ Älä käytä kuljetuksen ja varastoinnin yhteydessä liikaa voimaa pakkausta käsitellessäsi, etteivät koneen pinnan ulkopuolelle ulottuvat komponentit vahingoitu.
- ◆ Käytä vain kuparijohtimia. Kone täytyy liittää johdolla, johon ei ole liitetty valaistusta tai pistorasioita.
- ◆ Millainen tahansa muutos asennuksessa, jota ei ole mainittu koneen asennusohjeessa, on annettava koneen toimittajan tai valmistajan hyväksyttäväksi. Muussa tapauksessa ei koneen toimittaja eikä valmistaja kanno vastuuta mahdollisista henkilö- tai omaisuusvahingoista. Koneen rakenteeseen ei saa puuttua eikä siihen saa tehdä muutoksia, tällaisessa tapauksessa ei valmistaja kanno mitään vastuuta seurauksista.
- ◆ Linkouksella varustettu pesukone täytyy asentaa suoralle pinnalle. Ellei näin tehdä, voi linkous aiheuttaa tärinää ja vaikka kone on varustettu tärinäkytkimellä, voi seurauksena olla koneen vakava vahingoittuminen ja siitä seuraava tapaturma.
- ◆ Älä käynnistä konetta, ennen kuin kuljetustuet on poistettu. Pesukonetta pitäisi aina kokeilla ennen käyttöä.
- ◆ Uuteen pesukoneeseen on voinut jäädä tuotantoprosessin aiheuttamia epäpuhtauksia. Nämä epäpuhtaudet voivat liata pyykin. Tämän vuoksi ennen kuin alat pestä normaalia pyykkiä, pese ainakin yhden kerran kuumaa vettä käyttäen rättejä tai kulunutta pyykkiä.
- ◆ Pidä kone ja sen ympäristö puhtaana ja vapaana syttyvistä materiaaleista.
- ◆ Hypokloriitin käyttö aiheuttaa korroosiota, joka voi määrättyissä olosuhteissa aiheuttaa toimintahäiriöitä.
- ◆ Takuuvaatimuksia ei hyväksytä korroosion aiheutuessa kloorin ja sen yhdisteiden vaikutuksesta.
- ◆ Konetta ei saa käyttää ympäristössä, jossa koneen sisälle voi kehittyä räjähtävä ilmaseos.
- ◆ Älä aseta konetta alttiiksi säätötilan vaikutuksille, äärimmäisen alhaiselle tai korkealle lämpötilalle tai kosteudelle.
- ◆ Älä säilytä konetta ympäristössä mitään syttyviä materiaaleja. Merkitse pesulan vaaralliset alueet ja estä pääsy niille koneen ollessa käynnissä.

# Turvaohjeet

- ◆ Älä pese pyykkiä, joka on ensin puhdistettu, pesty tai kostutettu bensiinillä, kuivapuhdistusaineilla tai muilla syttyvillä tai räjähtävillä aineilla tai jossa on näiden aineiden tahroja, sillä niistä vapautuu höyryjä, jotka voivat syttyä tai aiheuttaa räjähdyksen. Tällaiset kankaat täytyy ensin pestä käsin ja kuivata.
- ◆ Älä lisää bensiiniä, kuivapuhdistusaineita tai muita syttyviä tai räjähtäviä aineita pesuveteen. Näistä aineista vapautuu höyryjä, jotka voivat syttyä tai aiheuttaa räjähdyksen.
- ◆ Määrätyissä olosuhteissa voi kuumavesijärjestelmässä, jota ei ole käytetty kahteen tai useampaan viikkoon, kehittyä vetykaasua. Vetykaasu on räjähtävää. Ellei kuumavesijärjestelmää ole käytetty näin pitkään aikaan, avaa kaikki kuumavesihanat ja anna veden valua muutaman minuutin ajan. Niin keräytynyt kaasu poistuu. Koska tämä kaasu on syttyvää, älä tupakoi tai käytä avoliekkiä kyseisen toiminnan aikana.
- ◆ PESUKONEEN RUMMUN LÄMPÖTILA: Pesuveden lämpötilan mittaukseen pesurummussa käyttää elektroninen ohjaus lämpötila-anturia. Lämpötilan mittaukseen vaikuttaa useampia tekijöitä. Tämän vuoksi on pesuveden lämpötilan mittaus vain suuntaa antava.
- ◆ Lue aina huolellisesti pesu- ja puhdistusaineiden, kuivapuhdistusaineiden ja desinfiointiaineiden valmistajien antamat ohjeet ja noudata niitä. Niin vältät mahdolliset vahingot. Säilytä näitä aineita lasten ulottumattomissa, mieluiten lukitussa huoneessa.
- ◆ Älä käsittele pesukoneen hallintalaitteita tarpeettomasti, äläkä laiminlyö turvaohjeita ja varoituksia.
- ◆ Vaaratilanteessa kytke päävirtakytkin pois päältä tai käytä muuta hätäpysäytyslaitetta.
- ◆ Älä tue pesuainelokeron kantta millään esineellä lokeroa täytettäessä tai koneen ollessa käynnissä.
- ◆ Älä avaa pesuainelokeron kantta koneen käynnistyksen jälkeen. Vaarallisen nesteiden valuminen tai roiskuminen voi aiheuttaa vakavia vammoja.
- ◆ Älä käytä konetta, jossa on viollisia osia, josta puuttuu osia tai jonka suojakannet on poistettu. Konetta ei saa käynnistää, ennen kuin suojakannet ovat paikoillaan oikein kiinnitettyinä.
- ◆ Konetta ei saa varastoida, asentaa tai käyttää niin, että se joutuu alltiiksi säätilan vaikutuksille, äärimmäisen alhaiselle tai korkealle lämpötilalle tai kosteudelle. Älä pese konetta juoksevalla tai roiskevedellä. ÄLÄ KOSKAAN jätä konetta märäksi.
- ◆ Tarkasta täyttöluukun lukon mekanismi säännöllisesti. ÄLÄ KOSKAAN ohita oven lukon toimintoja.
- ◆ Ennen jokaisen käyttöpäivän lopuksi suoritettavaa huoltoa tai puhdistusta kytke kone irti sähkövirrasta ja sulje veden ja höyryn tulot.
- ◆ Koneen takaosassa on ilmanvaihtoaukko. Siitä voi tulla kuumia höyryjä tai kuumaa ilmaa. Älä peitä tätä aukkoa ja tarkasta se säännöllisesti. Se toimii ilman ja höyryn poistoaukkona, mikä estää ylipaineen syntymisen pesukoneen sisälle.
- ◆ Älä korjaa tai vaihda mitään koneen osaa, älä koeta suorittaa mitään huoltotoimenpiteitä, ellei tätä ole erityisesti suositeltu huolto-ohjeissa sillä edellytyksellä, että ymmärrät nämä ohjeet ja kykenet suorittamaan toimenpiteet. Vain ammattitaitoinen huoltotyöntekijä voi suorittaa koneen huollon.
- ◆ Tämän ohjekirjan sisältämät tiedot on tarkoitettu ammattitaitoiselle huoltotyöntekijälle, joka tuntee koneen korjaukseen liittyvät voimassa olevat ohjeet ja turvamääräykset. Kaikki testit ja korjaukset voi suorittaa vain ammattitaitoinen huoltotyöntekijä, jolla on asianmukaiset työkalut ja mittauslaitteet. Kaikki osien vaihdot voi suorittaa vain ammattitaitoinen huoltotyöntekijä, joka käyttää vain valmistajan hyväksymiä varaosia.
- ◆ Jos huollon tai korjauksen suorittaa ammattitaidoton työntekijä tai jos tähän käytetään muita kuin valmistajan hyväksymiä varaosia, voi asennuksessa tai säätämässä tapahtua virheitä. Väärin tehty asennus tai säätö voi aiheuttaa vaaratilanteita.
- ◆ Huoltotoimenpiteiden suorittamisen yhteydessä voi työntekijä joutua alltiiksi tapaturma- tai sähköiskuvaaralle. Tällainen tapaturma tai sähköisku voi olla jopa hengenvaarallinen. Siksi tarkastettaessa koneen tai sen komponenttien sähköjännitettä on toimittava erittäin varovasti.  
VARO: Huoltotoimenpiteitä suoritettaessa täytyy sähkövirran tulon olla AINA kytketty pois päältä. Vain välttämättömissä erityistapauksissa voi sähkövirran tulo olla päälle kytketty.
- ◆ Kaikki teollisuuspesukoneet (OPL - On Premise Laundry) on tarkoitettu pesulakäyttöön koulutetuille käyttäjille.
- ◆ Irrota täyttöluukku ennen koneen poistamista käytöstä tai sen hävittämistä.
- ◆ Millainen tahansa vesi- tai höyryvuoto täytyy heti korjata. Vuototapauksessa sulje heti veden tai höyryn tulo.
- ◆ Minkä tahansa ongelman tai vian yhteydessä ota välittömästi yhteyttä myyjään, huoltoteknikkoon tai valmistajaan.
- ◆ Valmistaja varaa oikeuden ohjekirjojen muutoksiin ilman edeltävää ilmoitusta.
- ◆ Standardi IEC335 koskee koneita, joiden rummun käyttötilavuus (netto) on 60 -150 l. Standardi EN60204-1 koskee koneita, joiden rummun käyttötilavuus (netto) on yli 150 l.

# Turvaohjeet

## **⚠ VAROITUS!**

JOS KONETTA KÄYTETÄÄN KOLIKOILLA, RAHAKKEILLA TAI VASTAAVALLA ITSEPALVELUUN PERUSTUVALLA RATKAISULLA, TÄYTYY OMISTAJAN-PESULANPITÄJÄN JÄRJESTÄÄ KAUKO-OHJATTAVA HÄTÄPYSÄYTYSLAITTEISTO. TÄMÄ LAITTEISTO TÄYTYY SIOITTAAN NIIN, ETTÄ SE ON HELPOSTI JA TURVALLISESTI KÄYTTÄJÄN ULOTTUVILLA. HÄTÄPYSÄYTYSLAITTEISTOLLA TÄYTYY VARMISTAA VÄHINTÄÄN KONEEN OHJAUSPIIRIN KATKAISU.

## **⚠ VAROITUS!**

ÄLÄ KOSKETA TÄYTTÖLUUKUN LASIA, ENNEN KUIN PESUSYKLI ON PÄÄTTYNUT. ÄLÄ AVAA PESUKONEEN LUUKKUA, ENNEN KUIN RUMMUN PYÖRIMINEN LOPPUU JA VESI POISTUU RUMMUSTA. ÄLÄ LAITA KONEESEEN RÄJÄHTÄVIEN TAI VAARALLISTEN KEMIAALLISTEN AINEIDEN LIKAAMA PYYKKIÄ. LAPSET EIVÄT SAA KÄYTTÄÄ TÄTÄ KONETTA. ÄLÄ ANNA LASTEN LEIKKIÄ KONEESSA, SEN PÄÄLLÄ TAI YMPÄRILLÄ. VARMISTA ENNEN KONEEN KÄYNNISTYSTÄ, ETTEI KONEESSA TAI SEN YMPÄRILLÄ OLE HENKILÖITÄ (LAPSIA) TAI ELÄIMIÄ.

## **⚠ VAROITUS!**

TÄSSÄ KONEESSA TÄYTYY KÄYTTÄÄ ALKUPERÄISIÄ TAI VASTAAVIA VARAOSIA. KORJAUKSEN JÄLKEEN ASENNAN KAIKKI PANEELIT TAKAISIN PAIKOILLEEN JA VARMISTA NE ALKUPERÄISELLÄ TAVALLA. TÄMÄ ON TÄRKEÄÄ SÄHKÖISKUN, TAPATURMIEN, TULIPALON JA/TAI MUIDEN OMAISUUSVAHINKOJEN ESTÄMISEKSI.

## **⚠ VAROITUS!**

KONE TÄYTYY LIITTÄÄ SUOJAJOHTIMELLA VARUSTETTUUN VIRRANSYÖTTÖJÄRJESTELMÄÄN JA TÄMÄ JOHDIN TÄYTYY LIITTÄÄ KONEESSA VASTAAVAAN MAADOITUSLIITTIMEEN. LISÄKSI ON PESULAN KAIKKI KONEET LIITETTÄVÄ POTENTIAALINTASAUKSEEN.

## **⚠ VAROITUS!**

TULIPALON, TAPATURMIEN JA SÄHKÖISKUN ESTÄMISEKSI ON PESUKONE ASIANMUKAISESTI MAADOITETTAVA. ÄLÄ LIITÄ KONETTA SÄHKÖNJAKELUVERKKOON, ENNEN KUIN KONE ON ASIANMUKAISESTI MAADOITETTU PAIKALLISTEN JA MAAKOHTAISTEN MÄÄRÄYSTEN MUKAAN. JOS SAMALLA PAIKALLA KÄYTETÄÄN USEAMPIA KONEITA, ON NE LIITETTÄVÄ POTENTIAALINTASAUKSEEN, MIKÄLI SE ON MAHDOLLISTA.

## **⚠ VAROITUS!**

KONSULTOI JOKAISEN KONEEN ASENNUS STATIIKKA-ASiantuntijan kanssa rakennuksen kuormitusta ja tärinää ja melua koskevien määräysten noudattamiseksi! Valmistaja ei suosittele koneen asennusta huoneeseen, joka on ylempässä kerroksessa tai jonka alla on kellari. Pesukone on tarkoitettu pysyvästi liitettäväksi, siksi se täytyy sijoittaa ja asentaa palamattomalle lattialle, jonka pinnan rakenne on tarkoitusta vastaava. Metallijäykisteillä varustettu puulattia ei ole sallittu palovaaran ja liiallisen tärinän vuoksi. ÄLÄ KOSKAAN ASENNAN KONETTA ALUSTALLE, JONKA KANTAVUUS EI OLE OHJEIDEN MUKAINEN.

## **⚠ VAROITUS!**

VIRTAKYTKIMEN TULOLIITTIMISSÄ ON JÄNNITE MYÖS SEN OLLESSA ASENNOSSA „POIS PÄÄLTÄ“.

## **⚠ VAROITUS!**

SÄHKÖVIRРАН POIS PÄÄLTÄ KYTKEMISEN JÄLKEEN ODOTA VÄHINTÄÄN 10 MINUUTTIA, ENNEN KUIN ALAT SUORITTAAN PESUKONEEN TARKASTUSTA TAI HUOLTOA. ENNEN TAAJUUSMUUTTAJAN TARKASTUSTA TARKASTA JÄÄNNÖSJÄNNITE + JA - LIITTIMIEN VÄLILLÄ. ENNEN MUUTTAJAN TARKASTUKSEN ALOITUSTA TÄYTYY TÄMÄN JÄNNITTEEN OLLA ALLE 30 VDC.

# Turvaohjeet

**⚠ VAROITUS!**

**ÄLÄ KOSKAAN ANNA LASTEN LEIKKIÄ KONEESSA, SEN PÄÄLLÄ TAI SEN LÄHELLÄ. JOS KONETTA KÄYTETTÄESSÄ ON SEN LÄHELLÄ LAPSIA, ON HEITÄ TARKASTI VALVOTTAVA. LAPSET EIVÄT SAA KÄYTTÄÄ KONETTA.**

**⚠ VAROITUS!**

**JOS TÄYTTÖLUUKUN LUKKO EI TOIMI, ÄLÄ KÄYTÄ PESUKONETTA, ENNEN KUIN LUKKO ON KORJATTU.**

**⚠ VAROITUS!**

**NOUDATA KAIKKIA VOIMASSA OLEVIA TURVAMÄÄRÄYKSIÄ JA LAKEJA. TÄSSÄ OHJEKIRJASSA ESITETYT OHJEET JA VAROITUKSET EIVÄT VOI KATTAA KAIKKIA MAHDOLLISIA VAARATILANTEITA. NE TÄYTY YMMÄRTÄÄ YLEISESSÄ MERKITYKSESSÄ. VAROVAISUUS JA HUOLELLISUUS OVAT TEKIJÖITÄ, JOITA EI OLE MAHDOLLISTA RATKAISTA KONEEN RAKENTEEN AVULLA.**

**NÄMÄ TEKIJÄT OVAT EHTONA KONETTA ASENTAVIEN, KÄYTTÄVIEN TAI HUOLTAVIEN HENKILÖIDEN PÄTEVYYDELLE.**

**ASIANMUKAISEN VAROVAISUUDEN NOUDATTAMINEN KONEEN KÄYTÖN YHTEYDESSÄ ON KÄYTTÄJÄN VASTUULLA.**

**⚠ VAROITUS!**

**ÄLÄ POISTA KONEESSA OLEVIA VAROITUSSYMBOLIITA. TAPATURMIEN VÄLTÄMISEKSI NOUDATA KONEEN KILVISSÄ JA SYMBOLEISSA ESITETTYJÄ OHJEITA. KONEEN VAARALLISISSA PAIKOISSA ON VAROITUSKILPIÄ. NÄMÄ KILVET TÄYTY SÄILYTTÄÄ NIIN, ETTÄ NE OVAT LUETTAVISSA, MUUTEN VOI SEURAUKSENA OLLA KÄYTTÄJÄN TAI HUOLTOTEKNIKON TAPATURMA.**

**⚠ HUOMAUTUS!**

**PUNNITUSJÄRJESTELMÄLLÄ VARUSTETUT KONEET:**

**ÄLÄ KOSKAAN KANNA KUORMITUSANTUREITA NIIDEN KAAPELEISTA!**

**SÄHKÖHITSAUSTA EI SAA KÄYTTÄÄ KUORMITUSANTURIEN LÄHELLÄ!**

**ISKUT VOIVAT AIHEUTTAA PYSYVIÄ VAHINKOJA KUORMITUSANTUREISSA! KONETTA**

**TASAPAINOON ASETETTAESSA VÄLTÄ KUORMITUKSEN EPÄTASAISUUTTA**

**KUORMITUSANTURIEN VÄLILLÄ.**

**KONEEN PÄÄLLE KYTKEMISEN JÄLKEEN JÄRJESTELMÄ TARVITSEE 10 MINUUTIN**

**LÄMMITYSAJAN. TÄMÄ ON TÄRKEÄÄ VARSINKIN SILLOIN, KUN SÄHKÖVIRTA ON OLLUT POIS**

**PÄÄLTÄ YLI VIIDEN MINUUTIN AJAN. LÄMMITYSAJAN LAIMINLYÖNTI VOI AIHEUTTAA OLENNAISIA**

**VIRHEITÄ PUNNITUKSESSA.**

**⚠ VAROITUS!**

**KIERRÄTYSSÄILIÖN ASENNUKSEN VOI SUORITTA VAIN TÄHÄN VALTUUTETTU VASTAAVAN PÄTEVYYDEN OMAAVA HENKILÖ PAIKALLISTEN MÄÄRÄYSTEN MUKAISESTI.**

# Käyttö

## Käyttö

### Koneessa olevat symbolit



Varoitus, vaarallinen jännite,  
sähkölaite



Varoitus - Muu vaara, lue ohjeet  
ja noudata niitä



Varoitus - Korkea lämpötila



Älä sulje, älä peitä



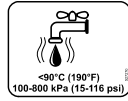
Kuuman ilman ulostulo koneesta



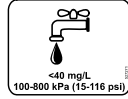
Vaaratilanteessa paina HÄTÄPYSÄYTYS-  
PAINIKETTA koneen pysäyttämiseksi



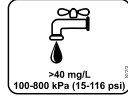
Höyry



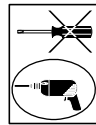
Kuuman veden tulo,  
(punainen kilpi)



Pehmeän kylmän veden tulo,  
(vaaleansininen kilpi)



Kovan kylmän veden tulo,  
(tummansininen kilpi)

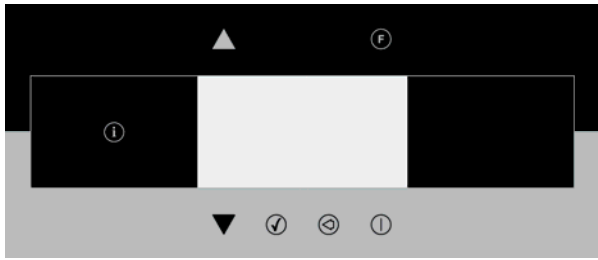



Älä puhkaise reikiä, vaan poraa ne



# Käyttö

## Versio Xcontrol



 **START**  
(OPL-versiossa toiminto **ADVANCE**) (1)


 **VALINNAN VAHVISTUS**

 **VALINNAN PERUUTUS**

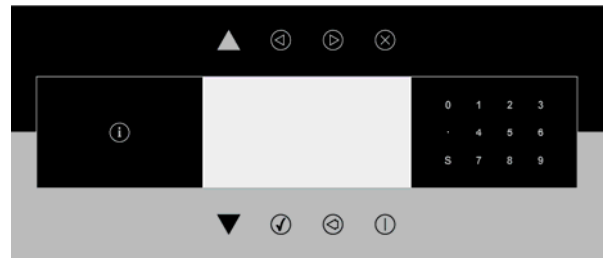
 **NAVIGOINTI YLÖSPÄIN**

 **NAVIGOINTI ALASPÄIN**


 **LISÄTOIMINTOJEN VALINTA**

 **INFO**  
OPL-versio: ohjelmatiedot  
Kolikkoautomaattiversio: käyttöohje

## Versio Xcontrol Plus



 **START**  
(toiminto **ADVANCE**)

 **STOP** (ohjelman keskeytys)

 **VALINNAN VAHVISTUS**


 **VALINNAN PERUUTUS**

 **NAVIGOINTI YLÖSPÄIN**


 **NAVIGOINTI ALASPÄIN**

 **VALINTA EI  
AIKASEKVENSIN ALENTAMINEN**

 **VALINTA KYLLÄ  
AIKASEKVENSIN SUURENTAMINEN**

 **INFO**  
(käytettävissä olevien pesuohjelmien  
luettelo ja ohjelmatiedot)

 **HUOLTO** (huoltotiedot)

 **KÄYNNISTYKSEN VIIVETOIMINTO**  
(viive alkaa painettaessa painiketta  
start)

**0 - 9 NUMERONÄPPÄIMISTÖ**

(1) versio **OPL** - pesukoneet on tarkoitettu koulutetuille käyttäjille.

# Käyttö

---

## Ennen pesua

- Lajittele pyykki kankaiden valmistajien ohjeiden ja lämpötilojen mukaan. Tarkasta, ettei pyykin seassa ole vieraita esineitä kuten nauvoja, ruuveja, neuloja jne., jotka voisivat vahingoittaa pesukonetta tai pyykkiä. Käännä pyykki nurin. Paremman pesutuloksen saavuttamiseksi sekoita suuret ja pienet vaatteet keskenään ja aseta ne koneeseen vapaasti ja toisistaan erilleen.
- **HUOMAUTUS!**  
Pesukoneen optimaalinen täyttö määritellään täyttösuhteella. Sopiva täyttösuhde riippuu pyykin lajista ja muista tekijöistä. Puuvillatekstiilit vaativat yleensä täyttösuhteen 1:10 - 1:13, mikä tarkoittaa pesurummun täyttä täyttöä. Pyykin määrä ei saa ylittää koneen maksimikapasiteettia. Älä ylikuormita linkouksella varustettua konetta. Ylikuormitus voi johtaa huonoon pesutulokseen. Puolittainen täyttö voi aiheuttaa huonon toiminnan. Synteettiset ja seoskankaat vaativat täyttösuhteen 1:18 - 1:20, mikä tarkoittaa pesurummun puolittaista täyttöä. Suuremman pyykkimäärän täyttö voi johtaa huonoon pesutulokseen ja se voi myös vahingoittaa pyykkiä.

## Rummun täyttöluukun avaaminen

- Avaa täyttöluukku kahvan avulla.



## Pyykin laittaminen pesukoneeseen

- Laita pyykki rumpuun.

## Rummun täyttöluukun sulkeminen

- Sulje täyttöluukku painamalla kevyesti täyttöluukun kahvaa ja kääntämällä sitä samalla vasemmalle. Kahvaa ei tarvitse kääntää ympäri. Tämä aiheuttaisi turvajärjestelmän kääntymisen ympäri. Koneen ollessa käynnissä toimii turvajärjestelmä suojana väkivaltaista käsittelyä ja tästä mahdollisesti aiheutuvaa täyttöluukun lukon rikkoutumista vastaan. Varmista ennen pesukoneen käynnistämistä, että täyttöluukku on kunnolla kiinni.

## Ohjelman valinta

- Valitse käytettävissä olevista pesuohjelmista se, joka parhaiten vastaa kankaan ominaisuuksia ja sallittua pesulämpötilaa.
  - Versio **Xcontrol** : valitse pesuohjelma navigointipainikkeilla „ ylös“ ja „ alas“.
  - Versio **Xcontrol Plus** : anna pesuohjelman numero numeronäppäimistöllä.
  - Ohjelman valinnalla määrätään pesun ja huuhtelun lämpötila ja aika.
- **HUOMAUTUS:**
  - Ohjelmointitilan lukitusmahdollisuus, tehdasasetusten ja pesuohjelmien muutokset ja muut asetusmahdollisuudet - ks. Ohjelmointiohje.

# Käyttö





## Pesuohjelmien luettelo

Pesuohjelma 1	Kuuma intensiivinen pesu	90°C	
Pesuohjelma 2	Lämmin intensiivinen pesu	60°C	
Pesuohjelma 3	Kirjopyykki intensiivinen	40°C	
Pesuohjelma 4	Vaalea pyykki intensiivinen	30°C	
Pesuohjelma 5	Villa	15°C	
Pesuohjelma 6	Kuuma pesu	90°C	EKONOMINEN vedenkorkeus
Pesuohjelma 7	Lämmin pesu	60°C	EKONOMINEN vedenkorkeus
Pesuohjelma 8	Kirjopyykki	40°C	EKONOMINEN vedenkorkeus
Pesuohjelma 9	Vaalea pyykki	30°C	EKONOMINEN vedenkorkeus
Pesuohjelma 10	Eko kuuma pesu	90°C	EKONOMINEN vedenkorkeus
Pesuohjelma 11	Eko lämmin pesu	60°C	EKONOMINEN vedenkorkeus
Pesuohjelma 12	Eko kirjopyykki	40°C	EKONOMINEN vedenkorkeus
Pesuohjelma 13	Eko vaalea pyykki	30°C	EKONOMINEN vedenkorkeus
Pesuohjelma 14	Linkous		pieni nopeus
Pesuohjelma 15	Linkous		suuri nopeus
<b>Vain Xcontrol Plus:</b> Pesuohjelma 16	Sport	60°C	
<b>Vain Xcontrol Plus:</b> Pesuohjelma 17	Mopit	60°C	
<b>Vain Xcontrol Plus:</b> Pesuohjelma 18	Hevosten loimet	40°C	
<b>Vain Xcontrol Plus:</b> Pesuohjelma 19	Farkut	60°C	
<b>Vain Xcontrol Plus:</b> Pesuohjelma 20	Tärkkäys	-	

## Pesuaineiden lisääminen

- Täytä koneen yläosassa oleva pesuainelokero valitun ohjelman mukaan.



- Esipesuaineen lokero  : pesuaine esipesua varten.
- Pesuaineen lokero  : pesuaine varsinaista pesua varten.
- Pesuaineen lokero  : nestemäinen pesuaine varsinaista pesua varten tai nestemäinen valkaisuaine jne.
- Huuhteluaineen tai tärkin lokero  : nestemäinen huuhteluaine tai nestemäinen tärkki viimeistä huuhtelua varten.

### • HUOMAUTUS:

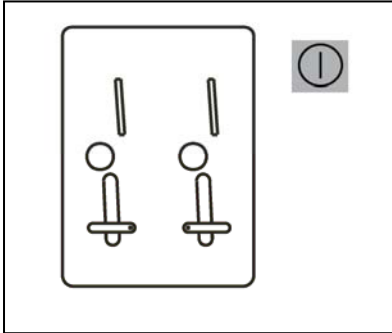
- Suosittelemme vain sopivien yleisesti saatavilla olevien „vähän vaahtoavien“ pesuaineiden käyttöä. Älä käytä geelimäisiä pesuaineita. Annosteluohjeet ovat yleensä pakkauksessa. Pesuaineen liiallinen käyttö voi aiheuttaa „liiallista vaahtoamista“, joka voi vaikuttaa negatiivisesti pesutulokseen ja samalla vahingoittaa konetta.
- Varmista, että pesuainelokeron kansi on konetta käynnistettäessä kiinni.

# Käyttö

## Koneen käynnistys

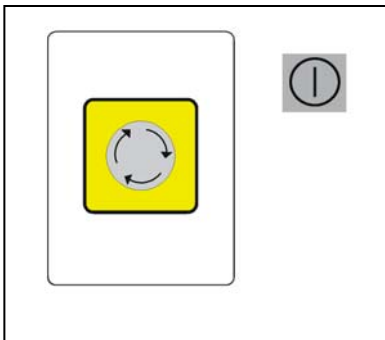
### Versio Xcontrol

#### Kolikkoautomaatilla varustetut mallit



- Valitse pesuohjelma. Laita aukkoon valittua ohjelmaa vastaava määrä kolikoita. Näytössä näkyy summa, joka täytyy vielä maksaa. Maksun jälkeen tulee näyttöön kehoitus ohjelman käynnistämiseen painikkeella **START**.
- Käynnistä kone painamalla painiketta **START**. Jos valitsit vahingossa väärän pesuohjelman, voit muuttaa sitä ensimmäisten 150 sekunnin aikana navigaatiopainikkeilla „▲ ylös“ ja „▼ alas“. Jos valitset kalliimman ohjelman, tulee näyttöön kolikkojen arvo, joka täytyy vielä maksaa. Ellet laita aukkoon lisää kolikoita, käynnistyy alun perin valittu pesuohjelma.
- Pesusyklin aikana voit seurata näytöstä menossa olevia pesuvaiheita ja jäljellä olevaa aikaa.

#### Mallit ilman kolikkoautomaattia

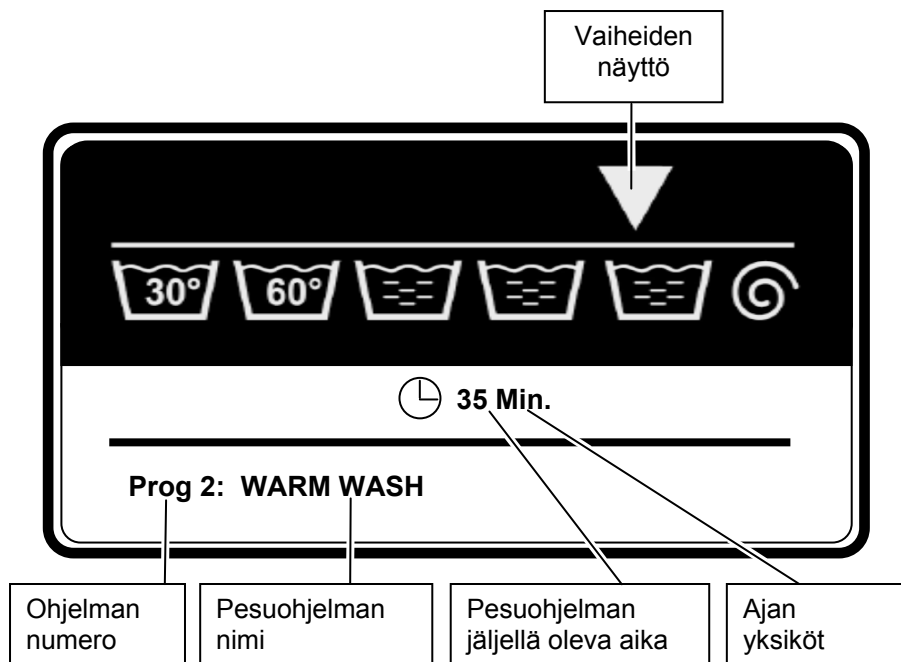


- Valitse pesuohjelma. Käynnistä kone painamalla painiketta **START**. Jos valitsit vahingossa väärän pesuohjelman, voit muuttaa sitä ensimmäisen vaiheen aikana navigaatiopainikkeilla „▲ ylös“ ja „▼ alas“.
- Pesusyklin aikana voit seurata näytöstä menossa olevia pesuvaiheita ja jäljellä olevaa aikaa.
- Jos koneessa on asetettu nopeutustoiminto **ADVANCE**, voit siirtyä seuraavaan vaiheeseen painamalla painiketta **START**.

# Käyttö

## Versio Xcontrol Plus

- Pesuohjelman valinnan jälkeen paina painiketta **START**, jolloin pesusykli käynnistyy.
- Jos annat pesuohjelman numeron, joka ei vastaa mitään käytettävissä olevista ohjelmista, tulee näyttöön ilmoitus „**VÄÄRÄ**“. Pesusyklin aikana voit seurata näytöstä menossa olevia pesuvaiheita ja jäljellä olevaa aikaa.



## Pesusyklin loppu

- Pesusyklin ajan laskeminen näkyy näytössä nolnaan saakka. Pesusyklin päättymisen jälkeen täyttöluukun lukko vapautuu ja näyttöön tulee ilmoitus „**TYHJENNÄ**“. Avaa täyttöluukku ja poista pyykki koneesta. Ilmoitus „**TYHJENNÄ**“ häviää ja kone on valmiina seuraavan ohjelman käynnistämiseen. Näyttöön tulee „**OHJELMAN VALINTA**“.

### **⚠ VAROITUS!**

**JOS TÄYTTÖLUUKKUA EI SÄHKÖKATKOKSEN JÄLKEEN VOI AVATA JA KONE ON VARUSTETTU AUTOMAATTISELLA AVAUSPIIRILLÄ, ODOTA, KUNNES AVAUSPIIRI AVAA TÄYTTÖLUUKUN LUKON. ENNEN TÄYTTÖLUUKUN AVAAMISTA VARMISTA, ETTÄ RUMPU ON TÄYSIN PYSÄHTYNYT JA ETTÄ SIINÄ EI OLE VETTÄ.**

## Sähkökatkos

### Versio Xcontrol

- Jos koneen virransyötössä tapahtuu katkos koneen seisoessa, eikä pesuohjelma ole vielä käynnistynyt, pysyy kone samassa tilassa.
- Jos virransyöttö katkeaa pesuprosessin aikana ja ovi jää suljetuksi ja lukituksi, jatkuu pesuohjelma virransyötön palautuessa vaiheesta, jossa se keskeytyi.
- **Täyttöluukun lukon automaattisen avauksen moduulilla varustetut koneet:**  
Ks. luku „Täyttöluukun lukon automaattisen avauksen moduuli“. Jos sähkökatkon aikana täyttöluukun lukko avautuu, mutta täyttöluukku pysyy suljettuna, tulee virransyötön palautuessa näyttöön ilmoitus „**PAINA START / AVAA TÄYTTÖLUUKKU**“. Jos avaat täyttöluukun, pesuohjelma peruuntuu. Jos painat painiketta „**START**“, jatkuu pesuohjelma virransyötön palautuessa vaiheesta, jossa se keskeytyi.

# Käyttö

## Versio Xcontrol Plus

- Jos koneen virransyötössä tapahtuu katkos koneen seisoessa, eikä pesuohjelma ole vielä käynnistynyt, pysy kone samassa tilassa.
- Jos virransyöttö katkeaa pesuprosessin aikana, tulee virransyötön palautuessa näyttöön ilmoitus „**JATKA / STOP**“. Jos painat painiketta „**STOP**“, pesuohjelma päättyy.  
Jos painat painiketta „**START**“, jatkuu pesuohjelma virransyötön palautuessa vaiheesta, jossa se keskeytyi.

## Täyttöluukun lukon automaattisen avauksen moduuli

- Tilauksesta voidaan kone varustaa sähkökatkoksen yhteydessä toimivalla täyttöluukun lukon automaattisen avauksen moduulilla.
- Lyhytaikaisen sähkökatkoksen yhteydessä ei moduuli vaikuta mitenkään koneen toimintaan.
- Pitkäaikaisen sähkökatkoksen yhteydessä moduuli avaa täyttöluukun lukon. Täyttöluukku voidaan siten avata ja pyykki poistaa.

 **VAROITUS!**

**ENNEN TÄYTTÖLUUKUN AVAAMISTA VARMISTA, ETTÄ RUMPU ON TÄYSIN PYSÄHTYNYT JA ETTÄ SIINÄ EI OLE VETTÄ.**

 **VAROITUS!**

**TÄYTTÖLUUKUN LUKON AUTOMAATTISEN AVAUKSEN MODUULIA EI SAA KÄYTTÄÄ KONEISSA, JOTKA ON VARUSTETTU TYHJENNYPUMPULLA TAI VASTAKKAISEN TOIMINNON OMAAVALLA TYHJENNYSVENTTIILILLÄ.**

## Miten täyttöluukku avataan vian yhteydessä

- Ks. luku „Täyttöluukun lukon hätävapautus“.

# Käyttö

## Vikojen korjausmenettely

Nro	Virheilmoitus	Syy	Menettely	Ilmeneminen
E2	Ei poistoa	Häiriö tyhjennyksessä.	Täysi pysähtyminen + sileyty	Tyhjennys
E3	Kytkin	Turvakytkin aktivoitunut	Täysi pysähtyminen + sileyty	Koko sykli, pienemmät kuin jakelukierrokset.
E4	Kytkin	Turvakytkin aktivoitunut siirrossa jakelusta linkoukseen	Ohita + jatka	Linkous
E5	Tasap.nop.	Turvakytkin aktivoitunut suurilla kierroksilla	Täysi pysähtyminen + turva-aika	Suuret kierrokset
E6	Täyttoluukun sulkua	Täyttoluukun sulkimen kytkimen häiriö	Täysi pysähtyminen + turva-aika	Koko sykli
E7	Täyttoluukun lukko	Täyttoluukun lukon häiriö	Täysi pysähtyminen + turva-aika	Koko sykli
E8	LuukkuAlussa	Täyttoluukun lukon lukitushäiriö syklin alussa	Älä käynnistä	Syklin alussa
E9	LuukkuLopussa	Täyttoluukun lukon lukitushäiriö syklin lopussa	Älä käynnistä	Syklin lopussa
E11	Ei vettä	Häiriö täytössä	Täysi pysähtyminen + kysymys jatkosta	Täytön aikana
E12	Liikaa vettä	Vedenpinnan nousun asetetun rajan yli aiheuttama häiriö	Täysi pysähtyminen + sileyty	Täytön jälkeen tai sen aikana
E13	Ei lammita	Lämmityshäiriö	Täysi pysähtyminen + sileyty	Lämmityksen aikana
E14	Lamm. aika	Lämmitysajan häiriö	Täysi pysähtyminen + kysymys jatkosta	Lämmityksen aikana
E15	Vaarall.Kuuma	Liian korkea lämpötila	Täysi pysähtyminen + sileyty	Lämmityksen aikana
E21	Ylitaytto	Liian korkea pinta	Täysi pysähtyminen + sileyty	Täytön jälkeen tai sen aikana
E24	Tasotunnist	Vioittunut pinnankorkeusanturi	Jatka + älä käynnistä	Käynnistyksen aikana
E25	Lampotunnist	Vioittunut lämpötila-anturi	Jatka + älä käynnistä	Käynnistyksen aikana
E26	Mitsub.koodi	Taajuusmuuttajan virheen määrittelemätön koodi	Täysi pysähtyminen + sileyty	Koko sykli
E27	Tiedons.vika	Kommunikaatiovirhe – muuttaja	Täysi pysähtyminen + turva-aika	Koko sykli
E28	THT aika	THT – aika „kului umpeen“	Täysi pysähtyminen + turva-aika	Linkousvaiheen aikana
E29	OV3/OP aika	OV3 – aika kului umpeen / E.OP	Täysi pysähtyminen + turva-aika	Linkousvaiheen aikana
E31	Param. lat.	Initialisointivirhe – taajuusmuuttaja	Älä käynnistä	Parametreja annettaessa

# Käyttö

Nro	Virheilmoitus	Syy	Menettely	Ilmeneminen
E32	Param. vahv.	Virhe vaihtajan parametrien tarkastuksessa	Älä käynnistä	Parametreja annettaessa
E35	Vaara ohj.ver	Väärä ohjelmistoversio	Älä käynnistä	Uusi ohjelmistoversio
E36	Epatasapaino	Aktivoitu epätasapainon tunnistusjärjestelmä	Linkousnopeuden alentaminen. Vain tiedoksi.	Linkous
E37	Ei tyhjennys Spr	Tyhjennysvirhe suihkutuksessa	Täysi pysähtyminen + sileyty	Suihkutus
E38	Ei kierratysta	Kierrätysvesiastia on tyhjä	Varoitus lopussa. Vain etulokerolla varustetuissa koneissa.	Pesuvaihe
E39	P-aineLoppu	Pesuainelokerossa ei ole pesuainetta	Vain tiedoksi	Pesuvaihe
E41	Huoltojakso	Ilmoitus huollon tarpeesta	Vain tiedoksi. Luukun avaus = resetointi	Syklin lopussa
E42	Liitanta	Ei yhteyttä verkkoon	Vain tiedoksi	Tiedonsiirto verkon kautta
E43	Jannite asetus	Väärin valittu jännitteen asetus	Valitse oikein	Konfigurointivalikko
E44	Mallityyppi	Väärin valittu koneen tyyppi	Valitse oikein	Konfigurointivalikko
E80	PesuaineAika	Nestemäisten aineiden annostelun virheellinen signaali	Täysi pysähtyminen + sileyty	Koko sykli
E81	Ei uud. lammitusta	Lämmityksen häiriö	Täysi pysähtyminen + sileyty	Pesuvaihe (vain Traceability)
E82	Ei lisataytt.	Täytön häiriö	Täysi pysähtyminen + kysymys jatkosta	Pesuvaihe (vain Traceability)
E83	Sahkokatko	Pesusyklin päätyminen ei onnistunut	Ilmoitus, että pesusykli täytyy toistaa	Pesusyklin virheellinen päätyminen (vain Traceability)
E85	RTC noll. par.	Reaaliaikakello. Paristo puuttuu tai on liian heikko.	Vain tiedoksi	Syklin lopussa (vain Traceability)
E100	Paino EiYht.	Punnitusjärjestelmän kommunikaatiovirhe	Täysi pysähtyminen + sileyty	(vain punnitusjärjestelmällä varustetut koneet)
E101	Alhainen paino	Koneen paino on liian alhainen	Älä käynnistä	(vain punnitusjärjestelmällä varustetut koneet)
E102	Korkea paino	Koneen paino on liian korkea	Älä käynnistä	(vain punnitusjärjestelmällä varustetut koneet)
E103	Tasapainoinen paino	Paino ei ole jakautunut 4 punnitusanturille	Älä käynnistä	(vain punnitusjärjestelmällä varustetut koneet)
E104	Painon ylikuormitus	Paino punnitusanturilla ylitti maksimiarvon	Täysi pysähtyminen + sileyty	(vain punnitusjärjestelmällä varustetut koneet)
E106	Kalibroitivirhe	Punnituksen kalibroitivirhe	Ultrabalance-punnitusjärjestelmää ei voi käyttää	Punnituksen kalibroitiprosessin aikana
E107	Ei ole kalibroitu	Ultrabalance-punnitusjärjestelmää ei ole kalibroitu ennen ensimmäistä käyttökertaa	Ultrabalance-punnitusjärjestelmää ei voi käyttää	Ennen käynnistystä



# Käyttö

Nro	Virheilmoitus	Syy	Menettely	Ilmeneminen
<b>E300- E353</b>	Mits virhe	Eriyisvaroitus Mitsubishi-muuttajaa varten	Täysi pysähtyminen + turva-aika	Koko sykli
<b>E500- E525</b>	Muistivirhe	Muistivirhe	Täysi pysähtyminen + turva-aika	Milloin tahansa
<b>E550</b>	TRACEABILITY merkinta	Traceabilityn sisäisen tietomuistin virheet	Vain tiedoksi	Traceability-toiminto, koko sykli
<b>E551</b>	TRACEABILITY taynna	Traceabilityn sisäinen muisti on täynnä	Vain tiedoksi	Traceability-toiminto, koko sykli
<b>E560- E563</b>	USB-virheet	Kommunikaatio- virheet USB-muistin kanssa	Vain tiedoksi	Vain valikossa Laajennus/ Data Export/Import
<b>E600- E628</b>	Ohjelm. virh	Ohjelmiston virhe	Täysi pysähtyminen + turva-aika	Milloin tahansa

# Tekniset tiedot

## Tekniset tiedot

### Suurinopeuksiset jousitetut koneet (alempana tekstissä „jousitetut“)

KONE	kg / lb	7 / 15	8 / 18	11 / 25	14 / 30	18 / 40	24 / 55	28 / 65
Sisärumpu tilavuus	l	65	75	105	135	180	240	280
halkaisija	mm / inch	530 / 20.87	530 / 20.87	620 / 24.40	620 / 24.40	750 / 29.53	750 / 29.53	750 / 29.53
Rummun kierrokset								
pesu		49	49	49	49	42	42	42
linkous	r/min	1165	1165	1075	1075	980	980	915
Lämmitys								
sähkö	kW	6 / 9 (4,6)	6 / 9 (4,6)	6 / 9 / 12	9 / 12	12 / 18	18	21,9
höyry	bar	1 - 8	1 - 8	1 - 8	1 - 8	1 - 8	1 - 8	1 - 8
kuuma vesi	°C / °F	90 / 194	90 / 194	90 / 194	90 / 194	90 / 194	90 / 194	90 / 194
G-arvo		400	400	400	400	400	400	350
Paino, netto	kg / lb	170 / 375	185 / 408	210 / 463	255 / 563	380 / 838	430 / 948	495 / 1092
Melutaso (1)								
L <sub>Aeq</sub> pesuvaihe / linkous	dB	46 / 59	52 / 63	52 / 66	50 / 65	50 / 68	50 / 66	47 / 70
Lattian maksimaalinen staattinen kuormitus	kN	2,1	2,3	2,6	3,2	4,9	5,3	5,8
Lattian maksimaalinen dynaaminen kuormitus	kN	1,8 ± 0,5	1,9 ± 0,5	2,2 ± 0,5	2,7 ± 0,5	4,0 ± 0,7	4,6 ± 1,1	5,0 ± 1,1
Dynaaminen kuormitustaajuus	Hz	19,4	19,4	17,9	17,9	16,3	16,3	15,25

(1) ISO 3744

taulukko 1 – Jousitetut koneet

### Kiinteästi asennetut keski- ja matalanopeuksiset koneet (alempana tekstissä „kiinteästi asennetut“)

KONE	kg / lb	keskinopeuksiset						matalanopeuksiset		
		8 / 18	11 / 25	14 / 30	18 / 40	24 / 55	28 / 65	18 / 40	24 / 55	28 / 65
Sisärumpu tilavuus	l	75	105	135	180	240	280	180	240	280
halkaisija	mm / inch	530 / 20.87	620 / 24.40	620 / 24.40	750 / 29.53	750 / 29.53	750 / 29.53	750 / 29.53	750 / 29.53	750 / 29.53
Rummun kierrokset										
pesu		50	46	46	42	42	42	42	42	42
linkous	r/min	820	760	760	690	690	690	490	490	490
Lämmitys										
sähkö	kW	6 / 9 (4,6)	6 / 9 / 12	9 / 12	12 / 18	18	21,9	12 / 18	18	21,9
höyry	bar	1 - 8	1 - 8	1 - 8	1 - 8	1 - 8	1 - 8	1 - 8	1 - 8	1 - 8
kuuma vesi	°C / °F	90 / 194	90 / 194	90 / 194	90 / 194	90 / 194	90 / 194	90 / 194	90 / 194	90 / 194
G-arvo		200	200	200	200	200	200	100	100	100
Paino, netto	kg / lb	135 / 298	170 / 375	190 / 419	315 / 695	330 / 728	355 / 783	255 / 563	275 / 607	290 / 640
Melutaso (1)										
L <sub>Aeq</sub> pesuvaihe / linkous	dB	49 / 53	49 / 53	50 / 65	50 / 65	50 / 65	50 / 65	48 / 55	50 / 65	50 / 65
Lattian maksimaalinen staattinen kuormitus	kN	1,9	2,2	2,7	4,0	4,5	4,9	3,4	3,9	4,2
Lattian maksimaalinen dynaaminen kuormitus	kN	1,6 ± 2,4	1,9 ± 4,0	2,2 ± 5,1	3,4 ± 5,6	3,7 ± 7,5	3,9 ± 8,8	2,7 ± 3,6	3 ± 4,8	3,22 ± 5,6
Dynaaminen kuormitustaajuus	Hz	13,7	12,7	12,7	11,5	11,5	11,5	8,2	8,2	8,2

(1) ISO 3744

taulukko 2 – Kiinteästi asennetut koneet

## Tekniset tiedot

KONE	kg / lb	keskinopeuksiset	matalanopeuksiset
		35 / 80	52 / 115
Sisärumpu tilavuus l		332	520
Halkaisija mm / inch		914 / 35.98	914 / 35.98
Rummun kierrokset pesu linkous r/min		38 540	38 440
Lämmitys sähkö kW		27	40,6
höyry bar		1 - 8	1 - 8
kuuma vesi °C / °F		90 / 194	90 / 194
G-arvo		150	100
Paino, netto kg		410	520
Melutaso (1) L <sub>Aeq</sub> pesuvaihe / linkous dB		50 / 65	50 / 65
Lattian maksimaalinen staattinen kuormitus kN		6,5	8,4
Lattian maksimaalinen dynaaminen kuormitus kN		5,3 ± 8,3	6,7 ± 8,2
Dynaaminen kuormitustaajuus Hz		9	7,4

taulukko 2 jatkaminen – Kiinteästi asennetut koneet

(1) ISO 3744

# Tekniset tiedot

## Liitännät

KONE		7	8	11	14	18	24	28
Vesiventtiilien liitännä	BSP	DN20 3/4"	DN20 3/4"	DN20 3/4"	DN20 3/4"	DN20 3/4"	DN20 3/4"	DN20 3/4"
Veden paine	kPa	100 - 800	100 - 800	100 - 800	100 - 800	100 - 800	100 - 800	100 - 800
Suosittelun veden paine	kPa	300 - 500	300 - 500	300 - 500	300 - 500	300 - 500	300 - 500	300 - 500
Täyttövirtaus	l/min	20	20	20	20	20	20	66 (1)
						66 (1), (3)	66 (1), (3)	188 (2)
						188 (2), (3)	188 (2), (3)	20 (3)
Tyhjennysventtiili ulkoinen	ø mm / inch	76 / 3	76 / 3	76 / 3	76 / 3	76 / 3	76 / 3	76 / 3
Keskimääräinen tyhjennysvirtaus	l/min	210	210	210	210	210	210	210
								2 x 210 (4)
Tyhjennyspumppu letkulla, letkun sisähalkaisija	mm / inch	33,5 / 1.32	33,5 / 1.32	-	-	-	-	-
pumpun virtaus	l/min	36	36	-	-	-	-	-
Höyryventtiilin liitännä	BSP	DN15 1/2"	DN15 1/2"	DN15 1/2"	DN15 1/2"	DN15 1/2"	DN15 1/2"	DN15 1/2"
Höyryn paine	kPa	100 - 800	100 - 800	100 - 800	100 - 800	100 - 800	100 - 800	100 - 800
Yleisiä tietoja		5 - 35 / 41 - 95						
Ympäristön ilman lämpötila	°C / °F	30% - 90% ei kondensoitumista						
Suhteellinen kosteus		korkeintaan 1000 / 3280						
Korkeus merenpinnasta	m / ft	1 - 55 / 34 - 131						
Varastointilämpötila	°C / °F							

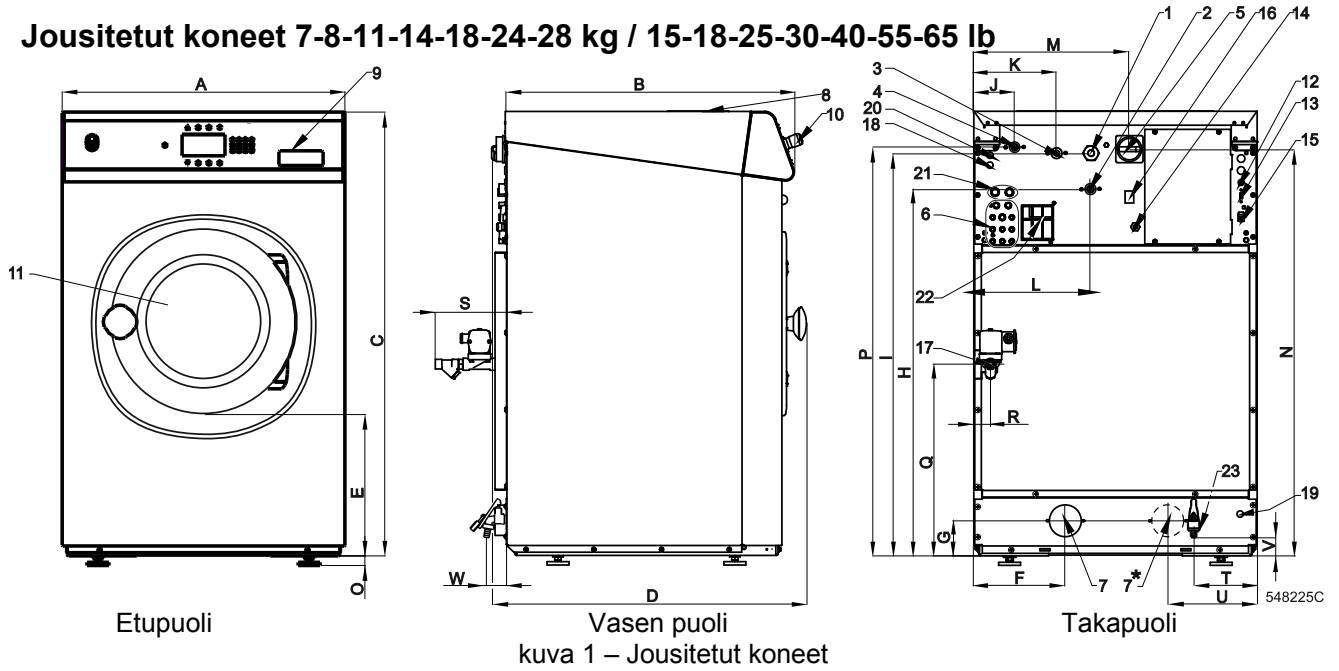
KONE		35 / 80	52 / 115
Vesiventtiilien liitännä	BSP	DN20 3/4"	DN25 1"
Veden paine	kPa	100 - 800	100 - 800
Suosittelun veden paine	kPa	300 - 500	300 - 500
Täyttövirtaus	l/min	66 (1)	183 (1)
		188 (2)	518 (2)
Tyhjennysventtiili ulkoinen	ø mm / inch	2 x 76 / 2 x 3	2 x 76 / 2 x 3
Keskimääräinen tyhjennysvirtaus	l/min	2 x 210	2 x 210
Höyryventtiilin liitännä	BSP	DN20 3/4"	DN20 3/4"
Höyryn paine	kPa	100 - 800	100 - 800
Yleisiä tietoja		5 - 35 / 41 - 95	
Ympäristön ilman lämpötila	°C / °F	30% - 90% ei kondensoitumista	
Suhteellinen kosteus		korkeintaan 1000 / 3280	
Korkeus merenpinnasta	m / ft	1 - 55 / 34 - 131	
Varastointilämpötila	°C / °F		

- (1) veden paine 1 baari / 15 PSI  
(2) veden paine 8 baaria / 116 PSI  
(3) tilauksesta  
(4) koskee jousitettuja koneita, (tilauksesta)

taulukko 3 jatkaminen

# Tekniset tiedot

## Jousitetut koneet 7-8-11-14-18-24-28 kg / 15-18-25-30-40-55-65 lb



- |  |   |
|--|---|
| 1. Sähköliitäntä   | 12. Sulakkeet   |
| 2. Kuuma vesi  | 13. USB-portti  |
| 3. Kylmä kova vesi   | 14. Ulkoisten annostelupumppujen sähköliitäntä  |
| 4. Kylmä pehmeä vesi   | 15. PC:n liitäntäportti (RS485)   |
| 5. Pääkytkin   | 16. Lämmityksen valintakytkin (sähkölämmitys, hörylämmitys)                                       |
| 6. Nestemäisten pesuaineiden tulo  | 17. Höyryn tulo (höyryversio) ½"  |
| 7. Tyhjennys:<br>tyhjennysventtiili (pumppu), (1 x ø76mm / 3"),<br>* 28kg / 65lb – tyhjennys- tai kierrätysventtiili,<br>(1 x ø76mm / 3"), (tilauksesta) | 18. Höyryventtiilin liitäntä (höyryversio)  |
| 8. Pesuainelokero  | 19. Kierrätykseen tyhjennyksen kaapelin sisääntulo  |
| 9. Ohjauspaneeli   | 20. Kierrätysveden venttiiliin tai pumpun ohjauskaapelin sisääntulo (ks. veden kierrätyksen ohje) |
| 10. Koneen hätäpysäytyspainike „CENTRAL STOP“  | 21. Veden tulo kierrätyksestä (ulkoinen ø19), (ks. veden kierrätyksen ohje)                       |
| 11. Koneen täyttöaukon halkaisija:<br>7-8 kg / 15-18 lb: ø 330, 11-14 kg / 25-30 lb: ø 410,<br>18-24-28 kg / 40-55-65 lb: ø 460                          | 22. Ilmanvaihto   |
|  | 23. Tyhjennysventtiili ½", koskee pesuveden näytteen ottoa, (tilauksesta)                         |

KONE	A	B	C	D	E	F	G	H	I	J	K	L	M	N	O	P	Q	R	S
<b>7/15</b>	710 27.95	676 26.61	1115 43.89	740 29.13	349 13.74	230 9.05	82 3.22	914 35.98	1004 39.52	113 4.44	218 8.58	293 11.53	390 15.35	1020 40.15	24 0.94	1019 40.11	480 18.89	42 1.65	180 7.08
<b>8/18</b>	710 27.95	726 28.58	1115 43.89	790 31.10	349 13.74	230 9.05	88 3.46	920 36.22	1010 39.76	113 4.44	218 8.58	293 11.53	390 15.35	1020 40.15	24 0.94	1025 40.35	480 18.89	42 1.65	180 7.08
<b>11 /25</b>	795 31.29	761 29.96	1225 48.22	795 31.29	342 13.46	230 9.05	88 3.46	1030 40.55	1120 44.09	113 4.44	218 8.58	293 11.53	475 18.70	1130 44.48	24 0.94	1135 44.68	506 19.92	42 1.65	180 7.08
<b>14/30</b>	795 31.29	911 35.86	1225 48.22	945 37.20	342 13.46	230 9.05	88 3.46	1030 40.55	1120 44.09	113 4.44	218 8.58	293 11.53	475 18.70	1130 44.48	24 0.94	1135 44.68	506 19.92	42 1.65	180 7.08
<b>18/40</b>	970 38.18	906 35.66	1410 55.51	970 38.18	477 18.77	270 10.62	108,5 4.27	1215 47.83	1297,5 51.08	113 4.44	218 8.58	293 11.53	610 24.01	1315 51.77	24 0.94	1320 51.96	490 19.29	80 3.14	90 3.54
<b>24 / 55</b>	970 38.18	1041 40.98	1410 55.51	1105 43.50	477 18.77	270 10.62	108,5 4.27	1215 47.83	1297,5 51.08	113 4.44	218 8.58	293 11.53	610 24.01	1315 51.77	24 0.94	1320 51.96	490 19.29	80 3.14	90 3.54
<b>28 / 65</b>	970 38.18	1116 43.94	1410 55.51	1185 46.65	477 18.77	270 10.62	108,5 4.27	1215 47.83	1305 51.37	113 4.44	218 8.58	293 11.53	610 24.01	1315 51.77	24 0.94	1320 51.96	490 19.29	80 3.14	90 3.54

taulukko 4 – Jousitetut koneet, komponenttien sijoittelu koneessa (mittojen yksiköt ovat mm / inch)

## Tekniset tiedot

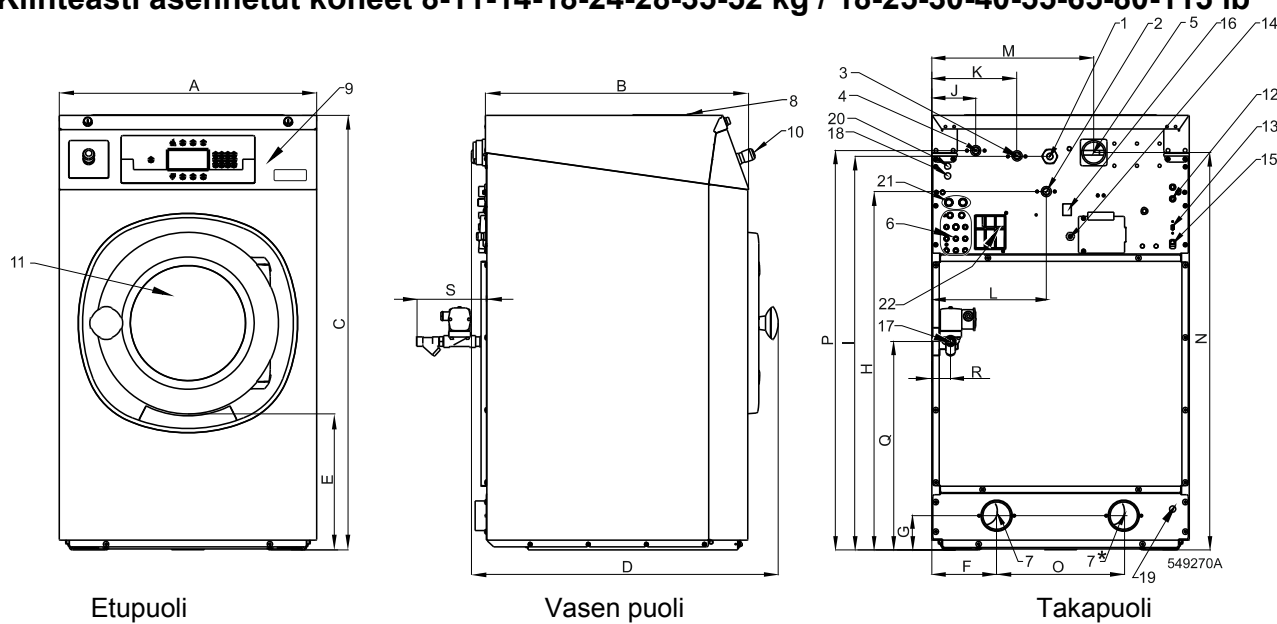
---

KONE	T	U	V	W
<b>7 / 15</b>	203 7.99	-	67 2.64	48 1.89
<b>8 / 18</b>	203 7.99	-	67 2.64	48 1.89
<b>11 / 25</b>	203 7.99	-	67 2.64	48 1.89
<b>14 / 30</b>	203 7.99	-	67 2.64	48 1.89
<b>18 / 40</b>	203 7.99	-	67 2.64	48 1.89
<b>24 / 55</b>	203 7.99	-	67 2.64	48 1.89
<b>28 / 65</b>	203 7.99	274 10.79	67 2.64	48 1.89

taulukko 4 jatkoa – Jousitetut koneet, komponenttien sijoittelu  
koneessa (mittojen yksiköt ovat mm / inch)

# Tekniset tiedot

## Kiinteästi asennetut koneet 8-11-14-18-24-28-35-52 kg / 18-25-30-40-55-65-80-115 lb



kuva 2 – Kiinteästi asennetut koneet

- |  |   |
|--|---|
| 1. Sähköliitäntä                                 | 12. Sulakkeet   |
| 2. Kuuma vesi                                    | 13. USB-portti  |
| 3. Kylmä kova vesi                               | 14. Ulkoisten annostelupumppujen sähköliitäntä  |
| 4. Kylmä pehmeä vesi                             | 15. PC:n liitäntäportti (RS485)   |
| 5. Pääkytkin                                     | 16. Lämmityksen valintakytkin (sähkölämmitys, höyrylämmitys)  |
| 6. Nestemäisten pesuaineiden tulo                | 17. Höyryn tulo (höyryversio) 1/2"  |
| 7. Tyhjennys (venttiili / pumppu)                | 18. Höyryventtiilin liitäntä (höyryversio)  |
| 8-11-14-18-24-28 kg / 18-25-30-40-55-65 lb:      | 19. Kierrätykseen tyhjennyksen kaapelin sisääntulo  |
| 1 x ø 76mm / 3",                                 | 20. Kierrätysveden venttiilin tai pumppun ohjauksikaapelin sisääntulo (ks. veden kierrätyksen ohje) |
| * 35-52 kg / 80-115 lb: 2 x ø 76mm / 3"          | 21. Veden tulo kierrätyksestä (ulkoinen ø19), (ks. veden kierrätyksen ohje)                         |
| 8. Pesuainelokero                                | 22. Ilmanvaihto   |
| 9. Ohjauspaneeli                                 |   |
| 10. Koneen hätäpysäytyspainike „CENTRAL STOP“    |   |
| 11. Koneen täyttöaukon halkaisija:               |   |
| 8 kg / 18 lb: ø 330, 11-14 kg / 25-30 lb: ø 410, |   |
| 18-24-28 kg / 40-55-65 lb: ø 460                 |   |
| 35-52 kg / 80-115 lb: ø 504                      |   |

KONE	A	B	C	D	E	F	G	H	I	J	K	L	M	N	O	P	Q	R	S
<b>8/18</b>	660 25.98	676 26.61	1115 43.89	785 30.91	349 13.74	166 6.53	88 3.46	920 36.22	1010 39.76	113 4.44	218 8.58	293 11.53	415 16.34	1020 40.15	-	1025 40.35	535 21.06	48 1.89	180 7.08
<b>11 / 25</b>	750 29.53	676 26.61	1225 48.22	785 30.91	342 13.46	225 8,85	98 3.85	1030 40.55	1120 44.09	113 4.44	218 8.58	338 13.31	505 19.88	1130 44.48	-	1135 44.68	480 18.89	42 1.65	192 7.56
<b>14/30</b>	750 29.53	788 31.02	1225 48.22	900 35.43	342 13.46	225 8,85	98 3.95	1030 40.55	1120 44.09	113 4.44	218 8.58	338 13.31	505 19.88	1130 44.48	-	1135 44.68	480 18.89	42 1.65	192 7.56
<b>18/40</b>	890 35.03	815 32.09	1410 55.51	915 36.02	465 18.31	280 11.02	130 5.12	1212 47.72	1297 51.06	113 4.44	218 8.58	303 11.93	625 24.61	1270 50	-	1317 51.85	528 20.79	54 2.13	120 4.72
<b>24/55</b>	890 35.03	960 37.80	1410 55.51	1060 41.73	465 18.31	280 11.02	130 5.12	1212 47.72	1297 51.06	113 4.44	218 8.58	303 11.93	625 24.61	1270 50	-	1317 51.85	528 20.79	54 2.13	120 4.72
<b>28/65</b>	890 35.03	1035 40.75	1410 55.51	1135 44.68	465 18.31	280 11.02	130 5.12	1212 47.72	1297 51.06	113 4.44	218 8.58	303 11.93	625 24.61	1270 50	-	1317 51.85	528 20.79	54 2.13	120 4.72
<b>35/80</b>	1060 41.73	936 36.85	1500 59.05	1030 40.55	465 18.31	318 12.52	120 4.72	1326 52.21	1366 53.78	113 4.45	248 9.76	383 15.08	671 26.42	1349 53.11	482 18.98	1413 55.63	528 20.79	66 2.60	145 5.71
<b>52/115</b>	1060 41.73	1221 48.07	1500 59.05	1315 51.77	465 18.31	318 12.52	120 4.72	1414 55.67	1374 54.09	88 3.46	223 8.78	363 14.29	671 26.41	1349 53.11	482 18.98	1332 52.44	528 20.79	66 2.60	145 5.71

taulukko 5 – Kiinteästi asennetut koneet, komponenttien sijoittelu koneessa (mittojen yksiköt ovat mm / inch)

## Tekniset tiedot

Jousitetut koneet 7 kg / 15 lb				ei standardia		vaatimuksen mukaan	
Vaiheet	Jännite [V]	Taajuus [Hz]	Kokonais-ottoteho [kW]	Virta täydellä kuormituksella FLA [A]	Suojaus [A]	Moottorin teho [kW]	Lämmitys [kW]
1	200-240	50/60	0,85	7,9	10	0,75	0
1	200-240	50/60	5,2	24,9	32	0,75	4,6
1	200-240	50/60	6,7	31	32	0,75	6
1	200-240	50/60	9,7	44	50	0,75	9
3	200-240	50/60	0,85	7,9	10	0,75	0
3	200-240	50/60	6,7	20	25	0,75	6
3	200-240	50/60	9,7	27,5	32	0,75	9
3	380-415 + N	50/60	0,85	7,9	10	0,75	0
3	380-415 + N	50/60	6,7	13,5	16	0,75	6
3	380-415 + N	50/60	9,7	18	20	0,75	9
3	380-415	50/60	0,85	3,8	10	0,75	0
3	440-480	50/60	0,85	3,8	10	0,75	0
3	380-415	50/60	6,7	9,9	16	0,75	6
3	440-480	50/60	7,7	11,6	16	0,75	7
3	380-415	50/60	9,7	15,3	20	0,75	9
3	440-480	50/60	9,7	13,8	16	0,75	9

taulukko 6 – Jousitetut koneet 7 kg / 15 lb

Jousitetut koneet 8 kg / 18 lb				ei standardia		vaatimuksen mukaan	
Vaiheet	Jännite [V]	Taajuus [Hz]	Kokonais-ottoteho [kW]	Virta täydellä kuormituksella FLA [A]	Suojaus [A]	Moottorin teho [kW]	Lämmitys [kW]
1	200-240	50/60	0,85	8,1	10	0,75	0
1	200-240	50/60	5,2	25,1	32	0,75	4,6
1	200-240	50/60	6,7	31,2	32	0,75	6
1	200-240	50/60	9,7	44,2	50	0,75	9
3	200-240	50/60	0,85	8,1	10	0,75	0
3	200-240	50/60	6,7	20,2	25	0,75	6
3	200-240	50/60	9,7	27,9	32	0,75	9
3	380-415 + N	50/60	0,85	8,1	10	0,75	0
3	380-415 + N	50/60	6,7	13,7	16	0,75	6
3	380-415 + N	50/60	9,7	18,2	20	0,75	9
3	380-415	50/60	0,85	3,9	10	0,75	0
3	440-480	50/60	0,85	3,9	10	0,75	0
3	380-415	50/60	6,7	10	16	0,75	6
3	440-480	50/60	7,7	11,7	16	0,75	7
3	380-415	50/60	9,7	15,4	20	0,75	9
3	440-480	50/60	9,7	13,9	16	0,75	9

taulukko 7 – Jousitetut koneet 8 kg / 18 lb



## Tekniset tiedot

Jousitetut koneet 11 kg / 25 lb				ei standardia		vaatimuksen mukaan	
Vaiheet	Jännite [V]	Taajuus [Hz]	Kokonaisottoteho [kW]	Virta täydellä kuormituksella FLA [A]	Suojaus [A]	Moottorin teho [kW]	Lämmitys [kW]
1	200-240	50/60	1,2	11,5	16	1,1	0
1	200-240	50/60	5,4	25,5	32	1,1	4,6
1	200-240	50/60	6,8	31,5	32	1,1	6
1	200-240	50/60	9,8	44,6	50	1,1	9
3	200-240	50/60	1,2	11,5	16	1,1	0
3	200-240	50/60	6,8	20,5	25	1,1	6
3	200-240	50/60	9,8	28,1	32	1,1	9
3	200-240	50/60	12,8	35,6	40	1,1	12
3	380-415 + N	50/60	1,2	11,5	16	1,1	0
3	380-415 + N	50/60	6,8	14,1	16	1,1	6
3	380-415 + N	50/60	9,8	18,5	20	1,1	9
3	380-415 + N	50/60	12,8	22,8	25	1,1	12
3	380-415	50/60	1,2	4	10	1,1	0
3	440-480	50/60	1,2	4	10	1,1	0
3	380-415	50/60	6,8	10,1	16	1,1	6
3	440-480	50/60	7,8	12,8	16	1,1	7
3	380-415	50/60	9,8	15,5	16	1,1	9
3	440-480	50/60	9,8	14	16	1,1	9
3	380-415	50/60	12,8	19,9	25	1,1	12
3	440-480	50/60	12,8	18,2	25	1,1	12

taulukko 8 – Jousitetut koneet 11 kg / 25 lb

## Tekniset tiedot

Jousitetut koneet 14 kg / 30 lb				ei standardia		vaatimuksen mukaan	
Vaiheet	Jännite [V]	Taajuus [Hz]	Kokonais-ottoteho [kW]	Virta täydellä kuormituksella FLA [A]	Suojaus [A]	Moottorin teho [kW]	Lämmitys [kW]
1	200-240	50/60	1,6	13,2	16	1,5	0
1	200-240	50/60	5,7	27	32	1,5	4,6
1	200-240	50/60	7,1	31,9	32	1,5	6
1	200-240	50/60	10,1	46	50	1,5	9
3	200-240	50/60	1,6	13,2	16	1,5	0
3	200-240	50/60	7,1	22	25	1,5	6
3	200-240	50/60	10,1	29,6	32	1,5	9
3	200-240	50/60	13,1	37,2	40	1,5	12
3	200-240	50/60	14,9	41,7	50	1,5	13,8
3	380-415 + N	50/60	1,6	13,2	16	1,5	0
3	380-415 + N	50/60	7,1	5,5	16	1,5	6
3	380-415 + N	50/60	10,1	19,9	20	1,5	9
3	380-415 + N	50/60	13,1	22,6	25	1,5	12
3	380-415 + N	50/60	14,9	27	32	1,5	13,8
3	380-415	50/60	1,6	4,2	10	1,5	0
3	440-480	50/60	1,6	4,2	10	1,5	0
3	380-415	50/60	7,1	11,6	16	1,5	6
3	440-480	50/60	8,1	13,2	16	1,5	7
3	380-415	50/60	10,1	16	20	1,5	9
3	440-480	50/60	10,1	14,8	16	1,5	9
3	380-415	50/60	13,1	19,9	20	1,5	12
3	440-480	50/60	13,1	18,7	25	1,5	12
3	380-415	50/60	14,9	22,5	32	1,5	13,8
3	440-480	50/60	14,9	21,2	32	1,5	13,8

taulukko 9 – Jousitetut koneet 14 kg / 30 lb

Jousitetut koneet 18 kg / 40 lb				ei standardia			
Vaiheet	Jännite [V]	Taajuus [Hz]	Kokonais-ottoteho [kW]	Virta täydellä kuormituksella FLA [A]	Suojaus [A]	Moottorin teho [kW]	Lämmitys [kW]
1	200-240	50/60	2,3	16,2	20	2,2	0
3	200-240	50/60	2,3	16,2	20	2,2	0
3	200-240	50/60	13,5	37,9	40	2,2	12
3	200-240	50/60	19,5	53,3	63	2,2	18
3	380-415 + N	50/60	2,3	16,2	20	2,2	0
3	380-415 + N	50/60	13,5	23,1	25	2,2	12
3	380-415 + N	50/60	19,5	31,9	32	2,2	18
3	380-415	50/60	2,3	8,2	16	2,2	0
3	440-480	50/60	2,3	8,2	16	2,2	0
3	380-415	50/60	13,5	20,9	25	2,2	12
3	440-480	50/60	13,5	19,7	25	2,2	12
3	380-415	50/60	19,5	30,5	32	2,2	18
3	440-480	50/60	19,5	27,2	32	2,2	18

taulukko 10 – Jousitetut koneet 18 kg / 40 lb

## Tekniset tiedot

Jousitetut koneet 24 kg / 55 lb				ei standardia			
Vaiheet	Jännite [V]	Taajuus [Hz]	Kokonais-ottoteho [kW]	Virta täydellä kuormituksella FLA [A]	Suojaus [A]	Moottorin teho [kW]	Lämmitys [kW]
1	200-240	50/60	3,1	18,6	20	3	0
3	200-240	50/60	3,1	18,6	20	3	0
3	200-240	50/60	20	54,3	63	3	18
3	380-415 + N	50/60	3,1	18,6	20	3	0
3	380-415 + N	50/60	20	31,9	32	3	18
3	380-415	50/60	3,1	8,8	16	3	0
3	440-480	50/60	3,1	8,8	16	3	0
3	380-415	50/60	20	31,5	32	3	18
3	440-480	50/60	20	28,2	32	3	18

taulukko 11 – Jousitetut koneet 24 kg / 55 lb

Jousitetut koneet 28 kg / 65 lb				ei standardia			
Vaiheet	Jännite [V]	Taajuus [Hz]	Kokonais-ottoteho [kW]	Virta täydellä kuormituksella FLA [A]	Suojaus [A]	Moottorin teho [kW]	Lämmitys [kW]
1	200-240	50/60	3,1	18,6	20	3	0
3	200-240	50/60	3,1	18,6	20	3	0
3	200-240	50/60	20	54,3	63	3	18
3	200-240	50/60	23,9	64	80	3	21,9
3	380-415 + N	50/60	3,1	18,6	20	3	0
3	380-415 + N	50/60	20	31,9	32	3	18
3	380-415 + N	50/60	23,9	40,5	50	3	21,9
3	380-415	50/60	3,1	8,9	16	3	0
3	440-480	50/60	3,1	8,9	16	3	0
3	380-415	50/60	20	31,6	32	3	18
3	440-480	50/60	20	28,3	32	3	18
3	380-415	50/60	23,9	37	40	3	21,9
3	440-480	50/60	23,9	34	40	3	21,9

taulukko 12 – Jousitetut koneet 28 kg / 65 lb

## Tekniset tiedot

Kiinteästi asennetut koneet 8 kg / 18 lb				ei standardia		vaatimuksen mukaan	
Vaiheet	Jännite [V]	Taajuus [Hz]	Kokonais-ottoteho [kW]	Virta täydellä kuormituksella FLA [A]	Suojaus [A]	Moottorin teho [kW]	Lämmitys [kW]
1	120	60	0,6	9,6	10	0,5	0
1	200-240	50/60	0,6	4,8	10	0,5	0
1	200-240	50/60	5	24	32	0,5	4,6
1	200-240	50/60	6,5	26,4	32	0,5	6
1	200-240	50/60	9,5	43	50	0,5	9
3	200-240	50/60	0,6	4,8	10	0,5	0
3	200-240	50/60	6,5	19,1	25	0,5	6
3	200-240	50/60	9,5	26,5	32	0,5	9
3	380-415 + N	50/60	0,6	4,8	10	0,5	0
3	380-415 + N	50/60	6,5	12,6	16	0,5	6
3	380-415 + N	50/60	9,5	17	20	0,5	9
3	380-415	50/60	0,6	3,1	10	0,5	0
3	440-480	50/60	0,6	3,1	10	0,5	0
3	380-415	50/60	6,5	11,7	16	0,5	6
3	440-480	50/60	7,5	13,5	16	0,5	7
3	380-415	50/60	9,5	16,2	20	0,5	9
3	440-480	50/60	9,5	15,5	16	0,5	9

taulukko 13 – Kiinteästi asennetut koneet 8 kg / 18 lb

Kiinteästi asennetut koneet 11 kg / 25 lb				ei standardia		vaatimuksen mukaan	
Vaiheet	Jännite [V]	Taajuus [Hz]	Kokonais-ottoteho [kW]	Virta täydellä kuormituksella FLA [A]	Suojaus [A]	Moottorin teho [kW]	Lämmitys [kW]
1	120	60	0,65	14,3	16	0,55	0
1	200-240	50/60	0,65	7,5	10	0,55	0
1	200-240	50/60	5,1	25	32	0,55	4,6
1	200-240	50/60	6,6	31	32	0,55	6
1	200-240	50/60	9,6	44	50	0,55	9
3	200-240	50/60	0,65	7,5	16	0,55	0
3	200-240	50/60	6,6	20,1	25	0,55	6
3	200-240	50/60	9,6	27,6	32	0,55	9
3	200-240	50/60	12,6	35,2	40	0,55	12
3	380-415 + N	50/60	0,65	7,5	10	0,55	0
3	380-415 + N	50/60	6,6	13,7	16	0,55	6
3	380-415 + N	50/60	9,6	18,2	20	0,55	9
3	380-415 + N	50/60	12,6	22,4	25	0,55	12
3	380-415	50/60	0,65	4,6	10	0,55	0
3	440-480	50/60	0,65	4,6	10	0,55	0
3	380-415	50/60	6,6	12,6	16	0,55	6
3	440-480	50/60	7,6	14	16	0,55	7
3	380-415	50/60	9,6	17	20	0,55	9
3	440-480	50/60	9,6	15,7	16	0,55	9
3	380-415	50/60	12,6	21,3	25	0,55	12
3	440-480	50/60	12,6	20	25	0,55	12

taulukko 14 – Kiinteästi asennetut koneet 11 kg / 25 lb

## Tekniset tiedot

Kiinteästi asennetut koneet 14 kg / 30 lb				ei standardia		vaatimukse n mukaan	
Vaiheet	Jännite [V]	Taajuus [Hz]	Kokonais- ottoteho [kW]	Virta täydellä kuormituksella FLA [A]	Suojaus [A]	Moottorin teho [kW]	Lämmitys [kW]
1	120	60	0,85	16,2	20	0,75	0
1	200-240	50/60	0,85	8,1	16	0,75	0
1	200-240	50/60	5,5	25,8	32	0,75	4,6
1	200-240	50/60	6,8	31,8	32	0,75	6
1	200-240	50/60	9,8	35	50	0,75	9
3	200-240	50/60	0,85	8,1	16	0,75	0
3	200-240	50/60	6,8	21	25	0,75	6
3	200-240	50/60	9,8	28,5	32	0,75	9
3	200-240	50/60	12,8	36	40	0,75	12
3	200-240	50/60	14,6	40,5	50	0,75	13,8
3	380-415 + N	50/60	0,85	8,1	16	0,75	0
3	380-415 + N	50/60	6,8	14,5	16	0,75	6
3	380-415 + N	50/60	9,8	18,8	20	0,75	9
3	380-415 + N	50/60	12,8	23,2	25	0,75	12
3	380-415 + N	50/60	14,6	25,8	32	0,75	13,8
3	380-415	50/60	0,85	5,3	10	0,75	0
3	440-480	50/60	0,85	5,3	10	0,75	0
3	380-415	50/60	6,8	12,9	16	0,75	6
3	440-480	50/60	7,8	12,2	16	0,75	7
3	380-415	50/60	9,8	17,2	20	0,75	9
3	440-480	50/60	9,8	15,9	16	0,75	9
3	380-415	50/60	12,8	21,5	25	0,75	12
3	440-480	50/60	12,8	20	25	0,75	12
3	380-415	50/60	14,6	24,2	32	0,75	13,8
3	440-480	50/60	14,6	22,4	32	0,75	13,8

taulukko 15 – Kiinteästi asennetut koneet 14 kg / 30 lb

Kiinteästi asennetut koneet 18 kg / 40 lb – matalanopeuksiset						ei standardia	
Vaiheet	Jännite [V]	Taajuus [Hz]	Kokonais- ottoteho [kW]	Virta täydellä kuormituksella FLA [A]	Suojaus [A]	Moottorin teho [kW]	Lämmitys [kW]
1	200-240	50/60	0,85	8	10	0,75	0
3	200-240	50/60	0,85	8	10	0,75	0
3	200-240	50/60	12,7	36	40	0,75	12
3	200-240	50/60	18,7	51,2	63	0,75	18
3	380-415 + N	50/60	0,85	8	10	0,75	0
3	380-415 + N	50/60	12,7	23,3	25	0,75	12
3	380-415 + N	50/60	18,7	31,6	32	0,75	18
3	380-415	50/60	0,85	4	10	0,75	0
3	440-480	50/60	0,85	4	10	0,75	0
3	380-415	50/60	12,7	20,5	25	0,75	12
3	440-480	50/60	12,7	19,2	25	0,75	12
3	380-415	50/60	18,7	29,5	32	0,75	18
3	440-480	50/60	18,7	27,2	32	0,75	18

taulukko 16 – Kiinteästi asennetut koneet 18 kg / 40 lb – matalanopeuksiset

## Tekniset tiedot

Kiinteästi asennetut koneet 18 kg / 40 lb – keskinopeuksiset						ei standardia	
Vaiheet	Jännite [V]	Taajuus [Hz]	Kokonaisottoteho [kW]	Virta täydellä kuormituksella FLA [A]	Suojaus [A]	Moottorin teho [kW]	Lämmitys [kW]
1	200-240	50/60	1,2	12,5	16	1,1	0
3	200-240	50/60	1,2	12,5	16	1,1	0
3	200-240	50/60	12,9	36,2	40	1,1	12
3	200-240	50/60	18,9	51,4	63	1,1	18
3	380-415 + N	50/60	1,2	12,5	16	1,1	0
3	380-415 + N	50/60	12,9	23,5	25	1,1	12
3	380-415 + N	50/60	18,9	21,8	32	1,1	18
3	380-415	50/60	1,2	4,2	10	1,1	0
3	440-480	50/60	1,2	4,2	10	1,1	0
3	380-415	50/60	12,9	20,7	25	1,1	12
3	440-480	50/60	12,9	19,4	25	1,1	12
3	380-415	50/60	18,9	29,7	32	1,1	18
3	440-480	50/60	18,9	27,4	32	1,1	18

taulukko 17 – Kiinteästi asennetut koneet 18 kg / 40 lb – keskinopeuksiset

Kiinteästi asennetut koneet 24 kg / 55 lb – matalanopeuksiset						ei standardia	
Vaiheet	Jännite [V]	Taajuus [Hz]	Kokonaisottoteho [kW]	Virta täydellä kuormituksella FLA [A]	Suojaus [A]	Moottorin teho [kW]	Lämmitys [kW]
1	200-240	50/60	1,2	12,8	16	1,1	0
3	200-240	50/60	1,2	12,8	16	1,1	0
3	200-240	50/60	19	50,5	63	1,1	18
3	380-415 + N	50/60	1,2	12,8	16	1,1	0
3	380-415 + N	50/60	19	31,5	32	1,1	18
3	380-415	50/60	1,2	4,2	10	1,1	0
3	440-480	50/60	1,2	4,2	10	1,1	0
3	380-415	50/60	19	28,5	32	1,1	18
3	440-480	50/60	19	26,2	32	1,1	18

taulukko 18 – Kiinteästi asennetut koneet 24 kg / 55 lb – matalanopeuksiset

## Tekniset tiedot

Kiinteästi asennetut koneet 24 kg / 55 lb, keskinopeuksiset						ei standardia	
Vaiheet	Jännite [V]	Taajuus [Hz]	Kokonaisottoteho [kW]	Virta täydellä kuormituksella FLA [A]	Suojaus [A]	Moottorin teho [kW]	Lämmitys [kW]
1	200-240	50/60	1,6	13	16	1,5	0
3	200-240	50/60	1,6	13	16	1,5	0
3	200-240	50/60	19	51	63	1,5	18
3	380-415 + N	50/60	1,5	13	16	1,5	0
3	380-415 + N	50/60	19	31,7	32	1,5	18
3	380-415	50/60	1,5	4,2	10	1,5	0
3	440-480	50/60	1,5	4,2	10	1,5	0
3	380-415	50/60	19	28,7	32	1,5	18
3	440-480	50/60	19	26,8	32	1,5	18

taulukko 19 – Kiinteästi asennetut koneet 24 kg / 55 lb – keskinopeuksiset

Kiinteästi asennetut koneet 28 kg / 65 lb, matalanopeuksiset, keskinopeuksiset						ei standardia	
Vaiheet	Jännite [V]	Taajuus [Hz]	Kokonaisottoteho [kW]	Virta täydellä kuormituksella FLA [A]	Suojaus [A]	Moottorin teho [kW]	Lämmitys [kW]
1	200-240	50/60	1,6	13,2	16	1,5	0
3	200-240	50/60	1,6	13,2	16	1,5	0
3	200-240	50/60	19,3	51,2	63	1,5	18
3	200-240	50/60	23,2	61	63	1,5	21,9
3	380-415 + N	50/60	1,6	13,2	16	1,5	0
3	380-415 + N	50/60	19,3	31,9	32	1,5	18
3	380-415 + N	50/60	23,2	37,6	40	1,5	21,9
3	380-415	50/60	1,6	4,2	10	1,5	0
3	440-480	50/60	1,6	4,2	10	1,5	0
3	380-415	50/60	19,3	28,7	32	1,5	18
3	440-480	50/60	19,3	26,8	32	1,5	18
3	380-415	50/60	23,2	34,8	40	1,5	21,9
3	440-480	50/60	23,2	31,9	32	1,5	21,9

taulukko 20 – Kiinteästi asennetut koneet 28 kg / 65 lb, matalanopeuksiset, keskinopeuksiset

## Tekniset tiedot

Kiinteästi asennetut koneet 35 kg – matalanopeuksiset, keskinopeuksiset						ei standardia	
Vaiheet	Jännite [V]	Taajuus [Hz]	Kokonais-ottoteho [kW]	Virta täydellä kuormituksella FLA [A]	Suojaus [A]	Moottorin teho [kW]	Lämmitys [kW]
1	200-240	50/60	2,3	16,2	20	2,2	0
3	200-240	50/60	2,3	16,2	20	2,2	0
3	200-240	50/60	28,5	76,8	80	2,2	27
3	380-415 + N	50/60	2,3	16,2	20	2,2	0
3	380-415 + N	50/60	28,5	48,1	63	2,2	27
3	380-415	50/60	2,3	8,2	16	2,2	0
3	440-480	50/60	2,3	8,2	16	2,2	0
3	380-415	50/60	28,5	43,5	50	2,2	27
3	440-480	50/60	28,5	51,9	63	2,2	27

taulukko 21 – Kiinteästi asennetut koneet 35 kg, matalanopeuksiset, keskinopeuksiset

Kiinteästi asennetut koneet 52 kg – matalanopeuksiset						ei standardia	
Vaiheet	Jännite [V]	Taajuus [Hz]	Kokonais-ottoteho [kW]	Virta täydellä kuormituksella FLA [A]	Suojaus [A]	Moottorin teho [kW]	Lämmitys [kW]
1	200-240	50/60	4,1	25	40	4	0
3	200-240	50/60	4,1	16,5	25	4	0
3	200-240	50/60	43	109	125	4	40,6
3	380-415	50/60	4,1	9,6	16	4	0
3	440-480	50/60	4,1	9,6	16	4	0
3	380-415	50/60	43	62,9	80	4	40,6
3	440-480	50/60	43	81,5	100	4	40,6

taulukko 22 – Kiinteästi asennetut koneet 52 kg, matalanopeuksiset



## Asennus

### Jousitetut koneet

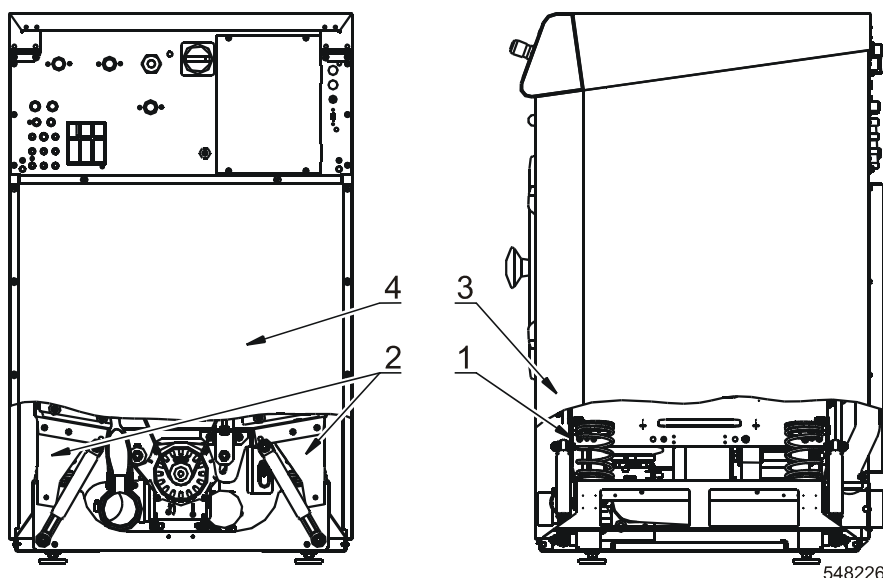
#### Kuljetus ja pakkauksesta purkaminen – jousitetut koneet

- Kone toimitetaan kuljetuslavaan kiinnitettynä ja kutistekalvoon pakattuna tai laatikossa.
  - Poista kuljetuspakkaus.
  - Irrota etu- ja takapaneeli. Irrota ruuvit, joilla kone on kiinnitetty lavaan.
  - Asenna etu- ja takapaneeli takaisin.
  - Siirrettäessä konetta lavalta menettele seuraavasti: konetta ei saa asettaa lattialle yhden takakulmista varaan. Koneen sivupaneeli voisi vahingoittua.
  - Asenna säädettävät jalat.
  - Tasapainota kone säädettävien jalkojen avulla.

#### **VAROITUS!**

**KONEEN ASETUS VAAKASUORAAN ON EHDOTTOMAN TÄRKEÄÄ SEKÄ SIVUSUUNNASSA, ETTÄ ETU- JA TAKAOSAN VÄLILLÄ. ELLEI KONETTA ASETETA VAAKASUORAAN, VOI EPÄTASAPAINO VAIKUTTAA KONEEN LISÄKSI RUMMUN TOIMINTAAN.**

- Koneen toimituksen mukana on kaksi itseliimautuvaa kumirajoitinta, jotka voidaan tarpeen mukaan liimata koneeseen suojaamaan sen pintaa täyttöluukku avattaessa.
- Tarkasta turvakytkimen asetus, ks. luku „Huolto ja säätäminen“.
- Kuljetuksen ajaksi on kone varmistettu kuljetustukien avulla (neljä metallista kulmakiinnitintä rungon ja rummun välillä).
- Kuljetustukien irrottaminen:
  - Irrota etu- ja takapaneeli, ks. kuva 3, pos. 3, 4.
  - Irrota kaksi etummaista kuljetustukea, pos. 1.
  - Irrota kaksi taempaa kuljetustukea, pos. 2.
- Koneita ei saa kuljettaa ilman asennettuja kuljetustukia. Säilytä kuljetustuet mahdollista myöhempää kuljetusta varten.

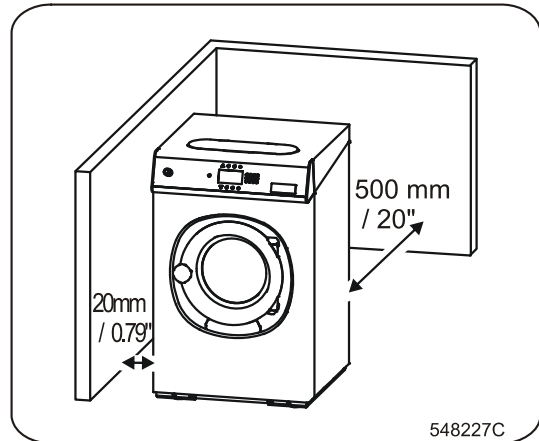


kuva 3 – Jousitetut koneet

# Asennus

## Sijoitus – jousitetut koneet

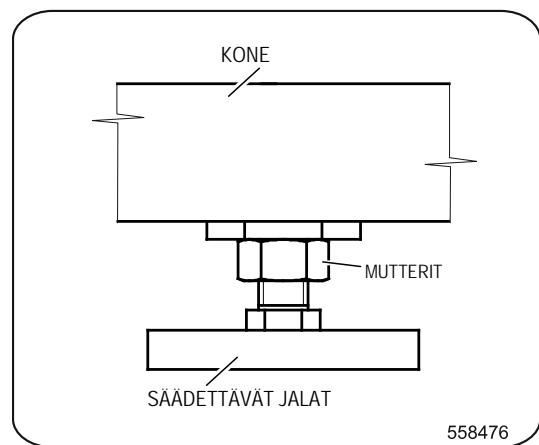
- Sijoita kone lähelle lattiakaivoa tai viemäriaukkoa.
- Koneen asennuksen ja huollon helpottamiseksi noudata seuraavia suositeltuja etäisyyksiä:
  - Vähintään 500 mm / 20" vapaa tila koneen ja takaseinän välillä.
  - Vähintään 20 mm / 0.79" vapaa tila koneen reunan ja seinän tai toisen koneen välillä.



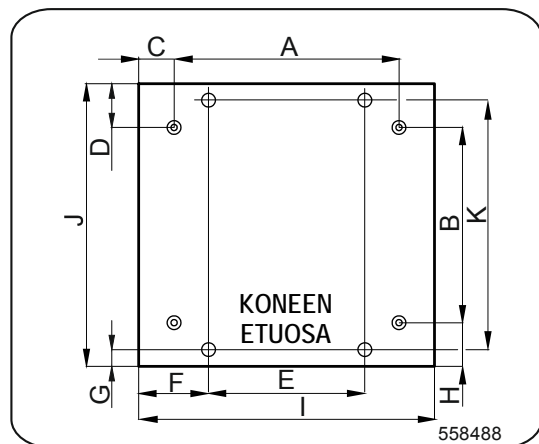
kuva 4 – Jousitetut koneet

## Asennus lattialle – jousitetut koneet

- Jousitettuja koneita ei tarvitse ankkuroida ankkuriruuveilla. Tarvittaessa tätä menetelle seuraavasti:
  - Kiinnitä kone lattiaan kahdella ankkuriruuvilla. Ankkuriruuveja ei toimiteta koneen mukana.
  - Poraan ankkuriruuveja varten kaksi reikää, ks. kuva 6. Reiän halkaisija rungossa on 12 mm / 0.47".
- „⊙“ – säädettävän jalan sijainti
  - **HUOMAUTUS:** Koneen tasapainotuksen jälkeen kiristä mutteri tiukalle koneen runkoa vasten, ks. kuva 5.
- „○“ – porauskohdat ankkuriruuveja ja metallialustan ruuvien asennusta varten.
- Tarvittaessa asenna koneen jalat matalaan metalliseen U-profiiliin koneen siirtymisen estämiseksi.



kuva 5 – Jousitetut koneet



kuva 6 – Jousitetut koneet

# Asennus

Asennus lattialle – jousitetut koneet											
KONE	A	B	C	D	E	F	G	H	I	J	K
<b>7 kg / 15 lb</b>	530 20.86	394 15.51	90 3.54	129.5 5.09	375 14.76	167.5 6.59	40 1.57	118 4.64	710 27.95	641.5 25.25	550 21.65
<b>8 kg / 18 lb</b>	530 20.86	444 17.48	90 3.54	129,5 5.09	375 14.76	167,5 6.59	40 1.57	118 4.64	710 27.95	691,5 27.22	600 23.62
<b>11 kg / 25 lb</b>	618 24.33	444 17.48	88,5 3.48	129,5 5.09	455 17.91	170 6.69	35 1.37	118 4.64	795 31.29	691,5 27.22	610 24.02
<b>14 kg / 30 lb</b>	618 24.33	564 22.20	88,5 3.48	159,5 6.27	515 20.27	140 5.51	60 2.36	118 4.64	795 31.29	841,5 33.12	680 26.77
<b>18 kg / 40 lb</b>	785 30.90	560 22.04	92.5 3.64	211.5 8.32	595 23.42	187.5 7.38	50 1.96	100 3.94	970 38.18	871.5 34.31	660 25.98
<b>24 kg / 55 lb</b>	785 30.90	695 27.36	92.5 3.64	211.5 8.32	670 26.37	150 5.90	50 1.96	100 3.94	970 38.18	1006.5 39.62	795 31.30
<b>28 kg / 65 lb</b>	785 30.90	770 30.31	92.5 3.64	211.5 8.32	670 26.37	150 5.90	50 1.96	100 3.94	970 38.18	1082 42.60	870 34.25

taulukko 23 – Jousitetut koneet (mittojen yksiköt ovat mm / inch)

- Nosta konetta sen alarungosta.
- Aseta kone kahden poratun reiän päälle.
- Tarkasta koneen tasapainotus vaakasuoraan asentoon. Käytä koneen vaakasuoraan asetukseen säädettäviä jalkoja.
- Työnnä ankkuriruuvit lattiaan porattuihin reikiin. Aseta aluslevyt ja mutterit paikoilleen ja kiristä kunnolla.
- Laita koneen rungon alle tarpeen mukaan aluslevyjä, ettei koneen runko deformoidu ankkuriruuveja kiristettäessä.

## Asennus metallialustalle – jousitetut koneet

- Metallialustan rakenteen täytyy vastata lattian staattista ja dynaamista kuormitusta, ks. koneen tekniset tiedot, ja sen täytyy mahdollistaa koneen vaakasuora sijoitus paikalleen, ks. koneen asennus.
- Asenna kone alustalle ilman säädettäviä jalkoja.

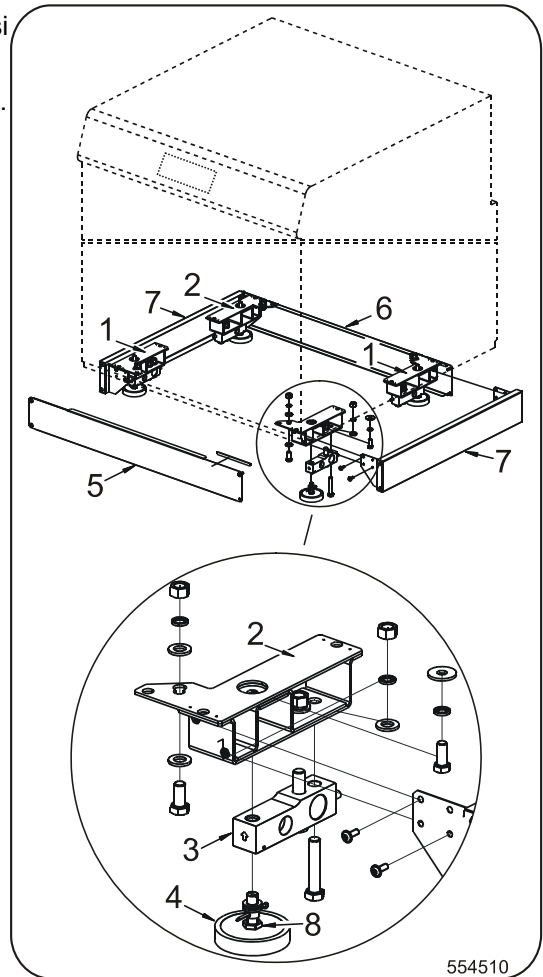
# Asennus

## Jousitetut koneet 18-24-28 kg / 40-55-65 lb punnitusjärjestelmällä – vaatimuksen mukaan

- Nosta konetta. Asenna kuvan 7 mukaan koneen runkoon kaksi vasenta ja kaksi oikeaa punnitusanturien pidikettä, pos.1, 2.
- Asenna pidikkeisiin punnitusanturit (3) ja säädettävät jalat (4).
- Tarkasta, onko kaikki pidikkeet, anturit ja säädettävät jalat asennettu oikein koneen runkoon ja kunnolla kiristetty.
- Aseta kone sille varatulle paikalle.
- Tarkasta, ovatko kaikki punnitusanturien säädettävät jalat stabiilit.
- Kiinnitä anturien kaapelit, kuva 9, pos.1, edeltä valmisteltuihin pidikkeillä varustettuihin reikiin.
- Poista kuljetustuet.
- Tarkasta vesivaa'an avulla, että koneen alarunko on suorassa.
- Liitä veden tuloletkut koneeseen.
- **HUOMAUTUS:** Itse konetta ei ole kiinnitetty lattiaan, vaan se on asetettu punnitusanturien jalkojen varaan. Ota huomioon, että „mittarina“ toimii koko kone. Siksi mikä tahansa koneen päälle laitettava tai koneen kanssa fyysiseen kontaktiin tuleva esine vaikuttaa punnituksen tulokseen. Varmista, ettei vesiliitäntä letkuissa olevan veden paineesta riippuen häiritse punnitusta. Letkut eivät saa „vetää“ tai „painaa“ konetta mihinkään suuntaan tai tukea sitä.
- Asenna suojakannet (5), (6), (7).
- Tarkasta ja tarvittaessa säädä punnitusanturien jalkojen korkeus niin, että voidaan varmistaa tasainen kuormitus punnitusanturien välillä, ks. kuva 8.

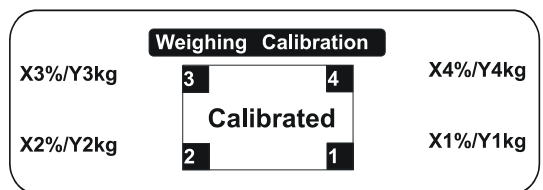
### Valikko Laajennus → Punnitus → Punnitusanturien kalibrointi.

- X1, X2, X3, X4: **10 - 40%** – jokaisen punnitusanturin kuormituksen (%) täytyy olla esitetyissä rajoissa.
- Y1, Y2, Y3, Y4 – jokaisen punnitusanturin kuormitus (kg).
- Jos punnitusanturien kuormitus on rajojen ulkopuolella, on säädettävä punnitusanturien säädettävät jalat. Jokaista punnitusanturin säädettävää jalkaa voidaan säätää 5 mm rajoissa. Säätömenettely:
  1. Nosta konetta.
  2. Löysää mutteria (8) ja kierrä säädettävää jalkaa (4), kunnes saavutetaan sopiva asento.
  3. Kiristä mutteri (8).
  4. Laske kone alas ja tarkasta, onko punnitusanturien kuormitus esitetyissä rajoissa.



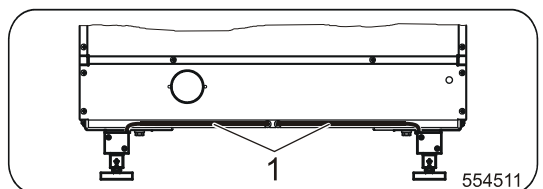
kuva 7

554510



kuva 8

554427



kuva 9

554511

# Asennus

## Kiinteästi asennetut koneet

### Kuljetus ja pakkauksesta purkaminen – kiinteästi asennetut koneet

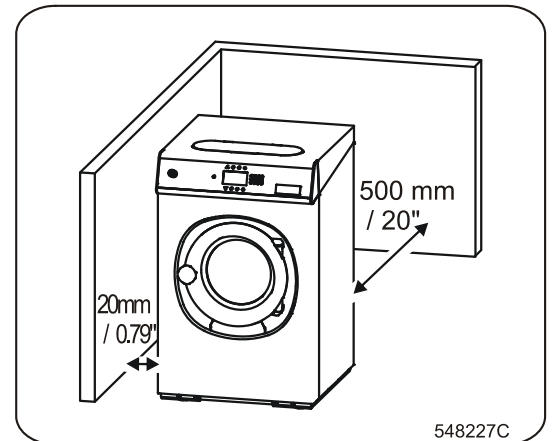
#### ⚠ VAROITUS!

**KONSULTOI JOKAISEN KONEEN ASENNUS STATIIKKA-ASiantuntijan kanssa rakennuksen kuormitusta ja tärinää ja melua koskevien määräysten noudattamiseksi! VALMISTAJA EI SUOSITTELE KONEEN ASENNUSTA HUONEESEEN, JOKA ON YLEMMÄSSÄ KERROKSESSA TAI JONKA ALLA ON KELLARI. KONEEN ASETUS VAAKASUORAAN ON EHDOTTOMAN TÄRKEÄÄ SEKÄ SIVUSUUNNASSA, ETTÄ ETU- JA TAKAOSAN VÄLILLÄ. ELLEI KONETTA ASETETA VAAKASUORAAN, VOI EPÄTASAPAINO VAIKUTTA A KONEEN LISÄKSI RUMMUN TOIMINTAAN. ÄLÄ KOSKAAN ASENN A KONE TTA VINYYLIPINNALLE!**

- Kone toimitetaan kuljetuslavan kiinnitettynä ja kutistekalvoon pakattuna tai laatikossa.
  - Poista kuljetuspakkaus.
  - Irrota etu- ja takapaneeli. Irrota ruuvit, joilla kone on kiinnitetty lavaan.
  - Siirrettäessä konetta lavalta menettele seuraavasti: konetta ei saa asettaa lattialle yhden takakulmista varaan. Koneen sivupaneeli voisi vahingoittua.
- Koneen toimituksen mukana on kaksi itseliimautuvaa kumirajoitinta, jotka voidaan tarpeen mukaan liimata koneeseen suojaamaan sen pintaa täyttöluukku avattaessa.

### Sijoitus – kiinteästi asennetut koneet

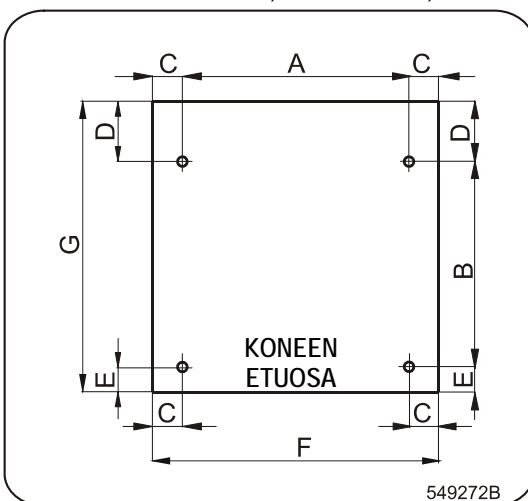
- Sijoita kone lähelle lattiakaivoa tai viemäriaukkoa.
- Koneen asennuksen ja huollon helpottamiseksi noudata seuraavia suositeltuja etäisyyksiä, ks. kuva 10.
  - Vähintään 500 mm / 20" vapaa tila koneen ja takaseinän välillä.
  - Vähintään 20 mm / 0.79" vapaa tila koneen reunan ja seinän tai toisen koneen välillä.



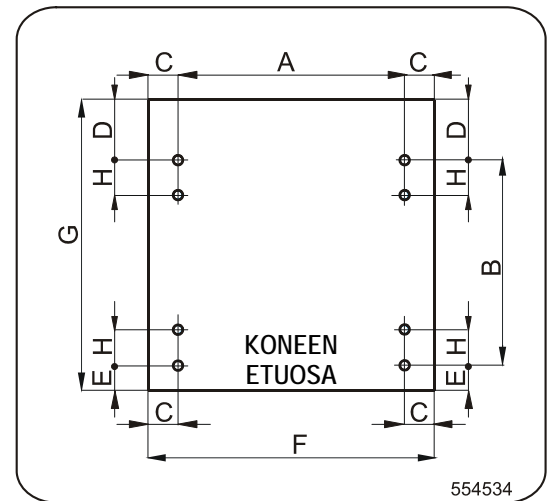
kuva 10 – Kiinteästi asennetut koneet

### Ankkuriruuvi sijoitus – kiinteästi asennetut koneet

- Koneen vaakasuoraa ja stabiilia asetusta varten käytä kaikissa nurkissa välikelevyjä, ks. kuvat 17, 18.
- „○” – porauskohdat ankkuriruuveille tai kemiallisille ankkureille, ks. kuvat 11, 12.



kuva 11 – Kiinteästi asennetut koneet  
8-11-14 kg / 18-25-30 lb,  
18-24-28 kg / 40-55-65 lb – matalanopeuksiset



kuva 12 – Kiinteästi asennetut koneet  
18-24-28 kg / 40-55-65 lb – keskinopeuksiset  
35-52 kg / 80-115 lb

# Asennus

Kiinteästi asennetut koneet								
KONE	A	B	C	D	E	F	G	H 18-24-28 kg / 40-55-65 lb KESKINOPEUKSISSET 35-52 kg / 80-115 lb
8 / 18	522 20,55	474 18,66	69 2,71	139 5,47	57,5 2,26	660 25,98	670,5 26,39	-
11 / 25	615 24,21	474 18,66	67,5 2,65	139 5,47	57,5 2,26	750 29,52	670,5 26,39	-
14 / 30	615 24,21	574 22,59	67,5 2,65	154 6,06	57,5 2,26	750 29,52	785,5 30,92	-
18 / 40	751 29,57	569 22,40	69,5 2,74	220,5 8,68	50 1,97	890 35,04	838,5 33,01	82 3,23
24 / 55	751 29,57	714 28,11	69,5 2,74	220,5 8,68	50 1,97	890 35,04	984,5 38,76	82 3,23
28 / 65	751 29,57	789 31,06	69,5 2,74	220,5 8,68	50 1,97	890 35,04	1059,5 41,71	82 3,23
35 / 80	920 36,22	639 25,16	70 2,76	271,5 10,69	50 1,97	1060 41,73	960,5 37,82	82 3,23
52 / 115	920 36,22	924 36,38	70 2,76	271,5 10,69	50 1,97	1060 41,73	1245,5 49,04	82 3,23

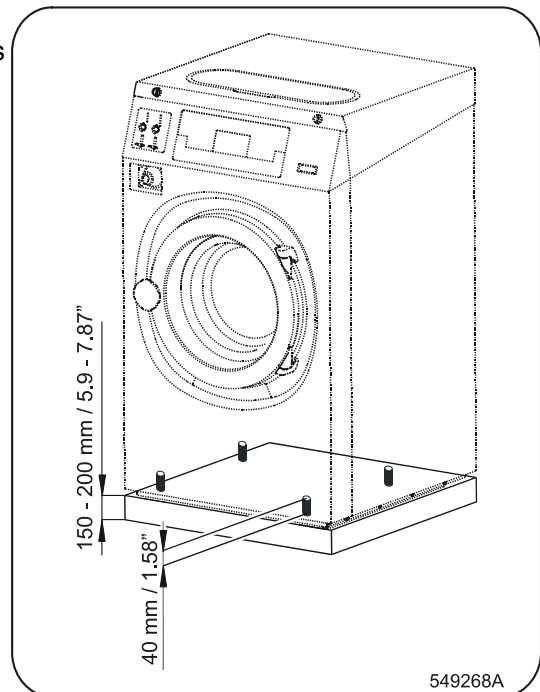
taulukko 24 – Kiinteästi asennetut koneet (mittojen yksiköt ovat mm / inch)

## Alustan betonointi – kiinteästi asennetut koneet

- Tätä menetelmää voidaan käyttää silloin, kun lattian paksuus on alle 120 mm / 4.72" tai kun on tarpeen asentaa kone nykyisen lattiatason yläpuolelle. Alusta voi olla 150-200 mm / 5.9-7.87" korkea, ks. kuva 13.

### Menettely:

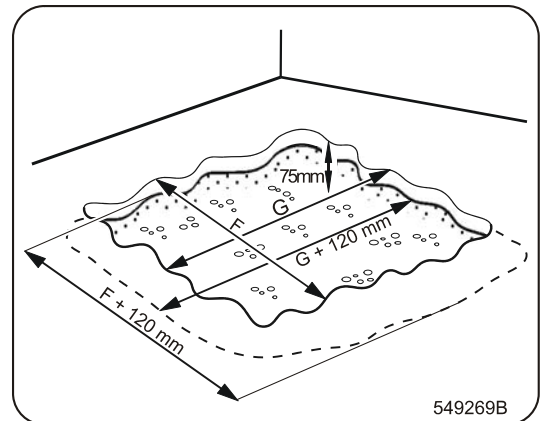
- Pura nykyinen lattia noin 75 mm / 2.95" syvyyteen, ks. kuva 14.  
Aukon alaosan pisimpien mittojen täytyy olla 120 mm / 4,72" pitemmät kuin aukon yläosan mittojen.  
Mitat „G”, „F” – ks. taulukko 24.
- Kastele koko aukko ja sirottele se sementillä.
- Kantavuuden parantamiseksi ja betonin deformaation vähentämiseksi suosittelemme betoniraudituksen käyttöä valmisteltavassa alustassa. Alustan ja nykyisen lattian välisen liitoksen vahvistamiseksi käytä rauditustankoa (-tankoja).
  - HUOMAUTUS:** Rauditusta asentaessasi ota huomioon kemiallisten ankkurien vaatima poraustila.



kuva 13 – Kiinteästi asennetut koneet

# Asennus

- Vala betoni valmisteltuun alustaan. Tasoita pinta vaakasuoraan tasoon.
- Anna alustan betonin kovettua vähintään viikon ajan ennen koneen asennusta.



kuva 14 – Kiinteästi asennetut koneet,  
G, F – ks. taulukko 22

# Asennus

## Asennus lattialle tai metallialustalle – kiinteästi asennetut koneet

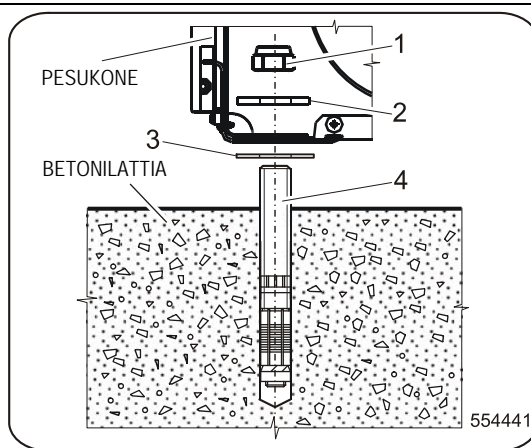
- Kiinteästi asennetuissa koneissa on rumpu liitetty kiinteästi runkoon. Lattian ja metallialustan (jos sitä käytetään) koneen alla **TÄYTYY** olla riittävän stabiilit absorboidakseen linkouksen aikana syntyvän dynaamisen kuormituksen, ks. kaikille koneille esitetyt arvot taulukossa 1, 2. Tämän vuoksi on käytettävä ankkuriruuveja M16 - pos. 4, ks. kuvat 15 ja 16, aluslevyjä  $\varnothing 60 / \varnothing 16,5 \times 6$  mm - pos. 2 ja itselukittuvia muttereita M16 - pos. 1, jotta kone muodostaisi yhdessä metallialustan (jos sitä käytetään) ja lattian kanssa yhden kokonaisuuden, ks. kuvat 15, 16.

- Ankkuriruuvit eivät kuulu koneen toimitukseen. Aluslevyt ja mutterit kuuluvat koneen toimitukseen. Kiristysmomentti on 100 Nm.
- Nykyisen betonilattian paksuuden täytyy olla vähintään 120 mm / 4.72". Ankkurointimitat, ks. kuvat 11, 12 ja taulukko 24.

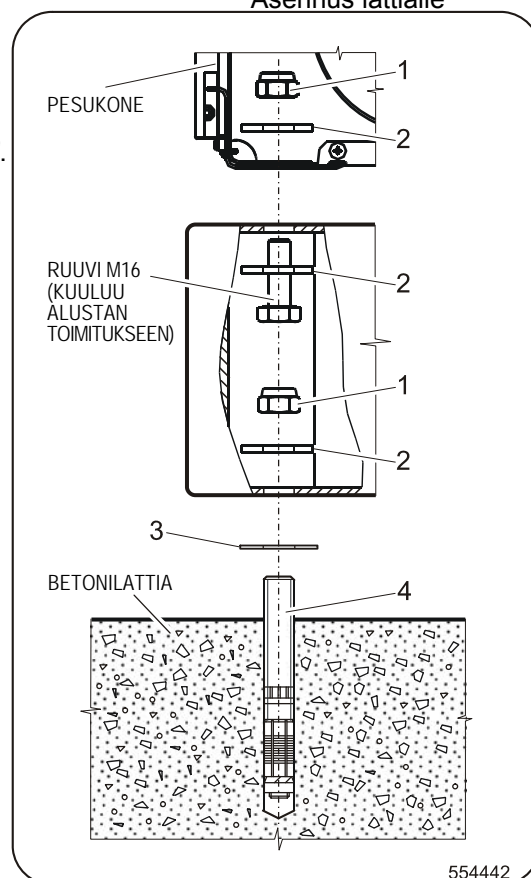
- Tarkasta koneen vaakasuoruus ja stabiilisuus kaikissa nurkissa. Tasapainota kone tarvittaessa ruostumattomilla tai sinkityillä välikelevyillä, ks. kuvat 15, 16, 17, 18 pos. 3 (välikelevyt eivät kuulu koneen toimitukseen), jotka laitetaan koneen rungon ja lattian väliin, ks. kuvat 17, 18. Välikelevyn koon täytyy olla vastaava kuin koneen rungon vastaava mitta ankkuriruuvien kohdalla – 80x80 mm.

- Aseta ankkuriruuviin aluslevy ja itselukittuva mutteri ja kiristä momenttiavaimella arvoon **100 Nm**. **Koneen lyhyen käyttöajan jälkeen on suositeltavaa tarkastaa muttereiden kireys ja tarvittaessa kiristää ne.**

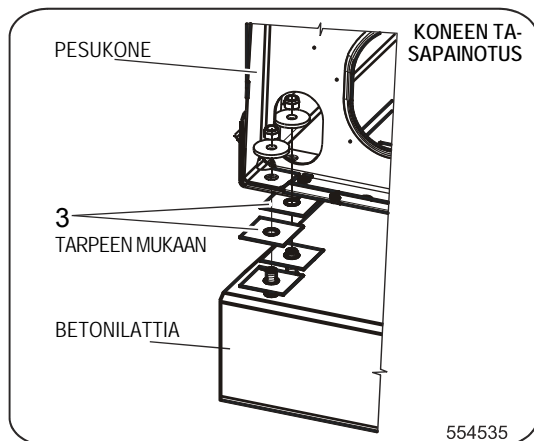
- Nosta konetta sen alarungosta.
- Aseta kone neljän poratun reiän päälle.
- Tarkasta koneen vaakasuoruus.
- Koneen tai metallialustan ankkurointiin voidaan käyttää mekaanisia ankkuriruuveja tai kemiallisia ankkureita, joiden täytyy varmistaa yhden kokonaisuuden luominen yhdessä lattian kanssa (eivät kuulu koneen toimitukseen).



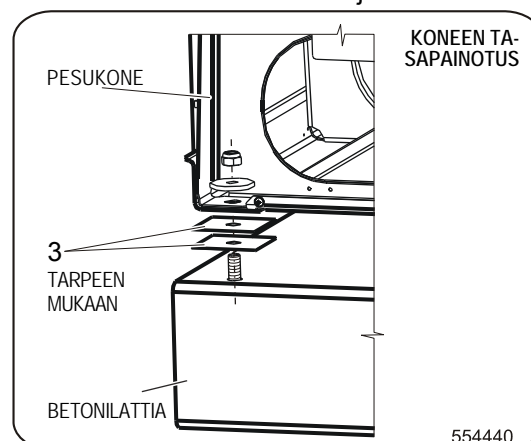
kuva 15 – Kiinteästi asennetut koneet, Asennus lattialle



kuva 16 – Kiinteästi asennetut koneet, Asennus metallialustalle ja lattialle



kuva 17 – Kiinteästi asennetut koneet, 18-24-28 kg / 40-55-65 lb – keskinopeuksiset 35-52 kg / 80-115 lb



kuva 18 – Kiinteästi asennetut koneet, 8-11-14 kg / 18-25-30 lb, 18-24-28 kg / 40-55-65 lb – matalanopeuksiset



# Asennus

## Vesiliitäntä

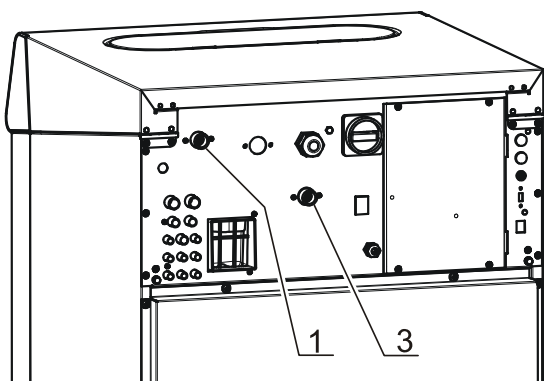
- Kone on suunniteltu käyttämään sisäänrakennettua „AB“-järjestelmää, jossa on standardin EN1717 mukainen ilmarako. Kuitenkin silloin, kun koneeseen on liitetty juomavesi, on veden tulon ja koneen väliin asennettava hyväksytty kaksoistakaiskuventtiili tai muu vähintään yhtä tehokas laite, joka varmistaa vähintään luokan kolme tasolla, ettei neste pääse virtaamaan takaisinpäin.
- Asennuksen ja huollon mahdollistamiseksi täytyy kaikissa koneeseen johtavissa tuloliittimissä olla sulkuventtiili ja suodatin.
- Puhdista vesiputket ja letkut huuhtelemalla ennen asennusta. Ripusta letkut asennuksen jälkeen niin, ettei niihin tule jyrkkiä mutkia.
- **Kaikki koneessa olevat liittimet täytyy liittää.** Taulukossa 25 on esitetty mahdolliset liittämistavat, jotka riippuvat koneeseen liitettävän veden tyypistä. Tarkasta myös koneessa oleva kilvet.
- **Kaikki vesiliitännät täytyy liittää**, muuten ei pesuohjelma toimi oikein.
- Letkujen täytyy vastata standardin IEC 61770 mukaista hyväksyttyä tyyppiä ja luokkaa.
- Koneet täytyy liittää uusilla vesiletkuilla. Käytä koneissa 7-8-11-14-18-24 kg (15-18-25-30-40-55 lb) kylmän veden liittämiseen muovimutkalla varustettua letkua ja kuuman veden liittämiseen metallimutkalla varustettua letkua Liitäntöjä ei saa tehdä käytetyillä vesiletkuilla. Letkut täytyy vaihtaa 5 vuoden välein.
- Veden paine: ks. - Tekniset tiedot - Liitännät

**VAROITUS!**  
**JOS VEDEN PAINEN ON PIENEMPI KUIN VEDEN PAINEN MINIMIAARVO, EI PESUOHJELMAN TULOSTA VOIDA TAATA.**

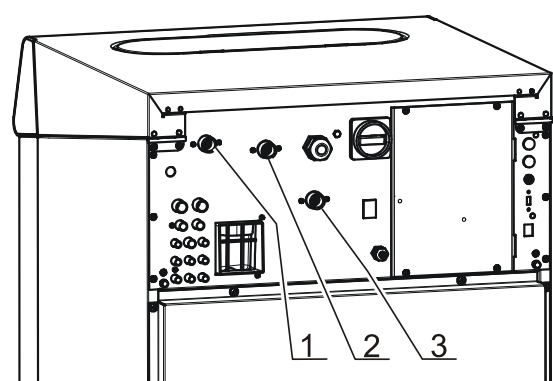
Veden tyyppi	Vesiliitäntä		
	1	2	3
kylmä ja kuuma	kylmä	-	kuuma
kylmä pehmeä, kylmä kova, kuuma	kylmä pehmeä	kylmä kova	kuuma

taulukko 25

2 vesityyppiä



3 vesityyppiä



kuva 19

# Asennus

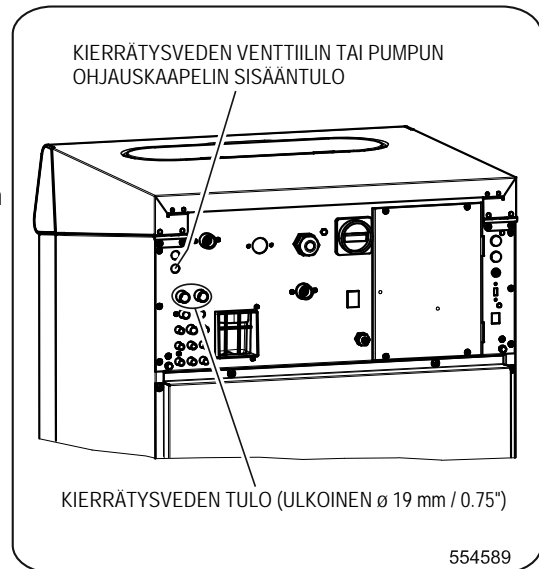
## Kierrätysveden liitäntä

### **VAROITUS!**

**KYTKE SÄHKÖVIRRAN TULO KONEESEEN POIS PÄÄLTÄ!**

**KONEEN PÄÄVIRTAKYTKIMEN TULOLIITTIMISSÄ ON JÄNNITE MYÖS SEN OLLESSA POIS PÄÄLTÄ!**

- Pora kierrätysveden tulon peitelevyt pois  $\varnothing$  15 mm / 0.59" poranterällä, kuva 20. Emme suosittele näiden peitelevyjen puhkaisemista, vesiputki voisi tukkeutua.
- Kierrätysveden koneeseen täytön sähköliitäntä:
  - Liitä kierrätysventtiilin tai kierrätyspumppun ohjaus valmistajan toimittaman täyttöventtiilin (I5) tai (I7) johtimeen. Niin kyseinen venttiili kytketty irti perustoiminnosta.
  - Valmistaja ei vastaa pesukoneen virheellisestä toiminnasta, jos kierrätysveden venttiiliä varten käytetään muuta venttiiliä kuin (I5) tai (I7).
  - Asenna aukkoon, ks. kuva 20, kaapeliläpivienni ja pujota kaapeli tämän läpiviennin kautta.
  - Liitä kierrätysveden täytön ohjauskäämi (käämi ei kuulu toimitukseen), ohjausjännite 208-240V 50/60Hz.
  - Varmista kaapeli sopivalla tavalla sen koneesta tai täyttöventtiilistä irtoamisen estämiseksi.



kuva 20

- Lämpötilarajat (°C/°F): -10/14 - 90/194.
- Maksimaalinen Paine: 8 baaria / 116 PSI.
- Liitin: ulkohalkaisija 19 mm / 0.75".
- Letkun ja liittimen täytyy olla pesukemikaaleja sietäviä. Voit käyttää myös paremmat ominaisuudet omaavaa letkua. Voit käyttää esimerkiksi EPDM-kumiletkua.
- Kierrätysjärjestelmä täytyy varustaa suodattimella. Suodatin on säännöllisesti ja huolellisesti puhdistettava (veden laadusta riippuen) koneen vedellä täytön ajan pitenemisen tai vesiventtiilien huonon toiminnan välttämiseksi.
- Ohjelmointitapa on esitetty ohjelmointioppaassa.

# Asennus

## Kierrätysveden käsittely

- Kierrätysvesi täytyy suodattaa ennen kuin se tulee kierrätys säiliöön. On tarpeen asentaa mekaaninen suodatin, 0,2 mm tai pienempi, joka suodattaa pienet osat (nukka, napit, paperi jne.). On aina parempi, jos suodattimen sihti on mahdollisimman tiheä. Pumpun painepuolella täytyy olla asennettu suodatin. Mekaanisen suodattimen lisäksi voidaan asentaa myös kemiallinen suodatin. Valmistaja suosittelee asiantuntijan konsultointia suodattimen asennuksen vuoksi.

## Kierrätysvesisäiliön ominaisuudet

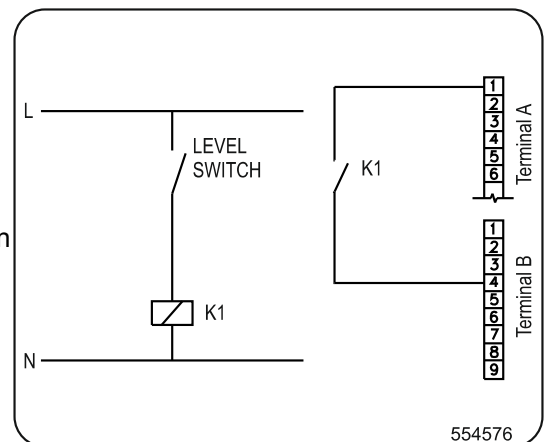
### ⚠ VAROITUS!

**VEDEN LÄMMITYS KIERRÄTYSSÄILIÖSSÄ ON KIELLETTY. SE RIKKOISI PESUKONEEN LÄMPÖTILAN TASAPAINON JA VOIMISTAISI KIERRÄTYSVEDESSÄ OLEVIEN KEMIKAALIJÄÄMIEN VAIKUTUSTA, MIKÄ AIHEUTTAISI KORROOSIOTA KOKO JÄRJESTELMÄSSÄ.**

- Kierrätysvesisäiliön täytyy täyttää vähintään seuraavat vaatimukset:
  - Säiliön täytyy olla valmistettu kansallisten standardien mukaisesti.
  - Säiliön kapasiteetti vaihtelee eri tekijöistä riippuen, tämän vuoksi on tarpeen, että sen tilavuuden laskee tähän valtuutettu tekninen työntekijä. Nämä tekijät ovat:
    1. Pesuvaiheiden määrä pesukoneessa, jossa vesi kierrätetään.
    2. Pesuvaiheessa kierrätettävän veden ohjelmoitava määrä (tämä määrä on esitetty ohjelmointiohjeessa).
    3. Pesukoneiden, joista vesi johdetaan kierrätys säiliöön, määrä.
    4. Kierrätysveden käyttö konetta kohti.
- Säiliössä täytyy olla viemäriin johtava ylivuotoputki. Vesi ei saa päästä viemäristä takaisin kierrätys säiliöön.
- Putki- ja letkujärjestelmän, vesipumpun ja kierrätys säiliön täytyy olla ruostumattomasta materiaalista. Niiden täytyy olla vettä ja pesuun käytettäviä kemikaaleja sietäviä.
- Säiliö täytyy olla varustettu järjestelmällä, joka täyttää säiliön puhtaalla vedellä vähintään käyttökorkeudelle siinä tapauksessa, että veden pinta laskee minimitason alle. Ellei tätä ehtoa täytetä eikä pesukone saa riittävää määrää kierrätysvettä, ei pesukone toimi kunnolla.
- Pumpun täytyy varmistaa kierrätysveden siirto säiliöstä pesukoneeseen. Pumpun koskevat vaatimukset riippuvat kierrätysjärjestelmään liitettävien pesukoneiden määrästä ja tyypistä. Pumpun maksimipaine on 8 baaria / 116 PSI.

## Uimurin käyttö kierrätys säiliössä (valinnainen)

- Tämä valinta ei ole pakollinen, on kuitenkin suositeltavaa asentaa pinnankorkeusanturi. Tämä pinnankorkeusanturi täytyy liittää ohjelmointiin potentiaalivapaalla koskettimella, ks. kuva 21.
- Jos veden pinnankorkeus on liian alhainen, täytyy relekoskettimen K1 olla kiinni. Liitin B on vasemmalla puolella ohjelmointilaitteen alaosassa. Liitin A on heti liittimen B yläpuolella. Ohjelmointilaitte on sijoitettu pesukoneen sisään. Jos parametri „Check signal recycle“ on konfigurointivalikossa asetettu valintaan „yes“, lähettää ohjaus signaalin heti kun veden pinnankorkeus kierrätys säiliössä on liian alhainen.

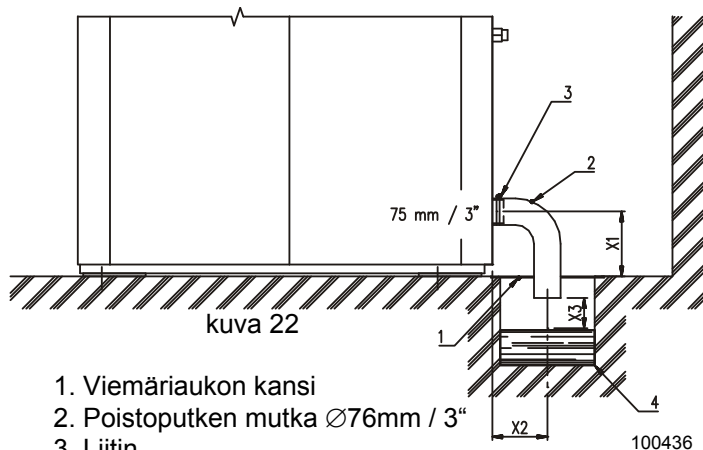


kuva 21

## Tyhjennysliitäntä

### Tyhjennysventtiili

- Liitä putki tai kumiletku  $\varnothing$  76 mm / 3" koneen tyhjennysputkeen ottaen samalla huomioon kaato. Tyhjennyksen toiminnan varmistamiseksi ei letkussa tai putkessa saa olla jyrkkiä mutkia.
- Poistoputki täytyy sijoittaa lattiakaivon tai viemäriaukon yläpuolelle.



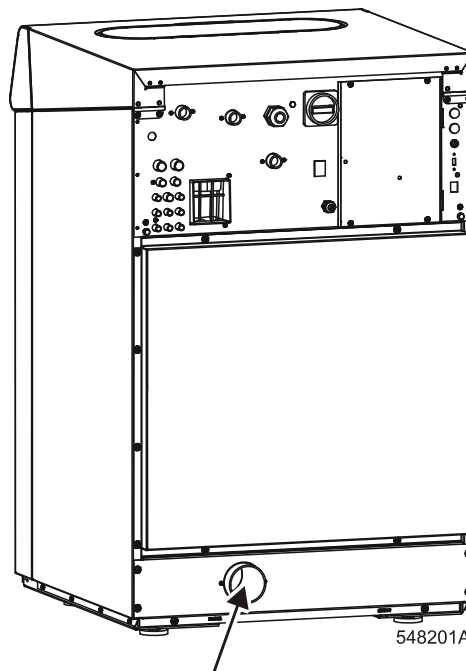
1. Viemäriaukon kansi

2. Poistoputken mutka  $\varnothing$ 76mm / 3"

3. Liitin

4. Viemäriaukko

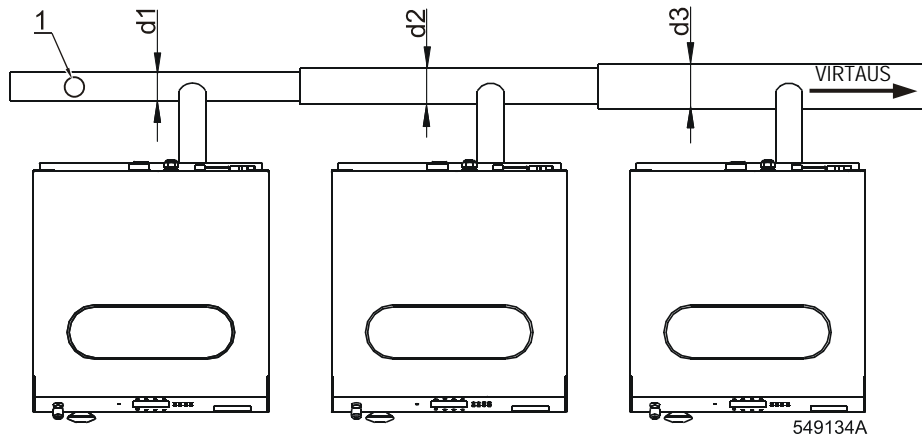
- Suositellut etäisyydet:
  - x1 = jousitetut koneet – ks. kuva 1, „G“ + „O“  
kiinteästi asennetut koneet – ks. kuva 2, „G“
  - x2 = >100 mm / 3.94"
  - x3 = >20 mm / 0.79"



TYHJENNYSLIITÄNTÄ  
kuva 23

- Pääpoistoputken kapasiteetin täytyy riittää ottamaan vastaan ulos päästetty vesi kaikista liitetyistä koneista samanaikaisesti. Poistoputkeen täytyy asentaa kahdenkymmenen metrin välein hajunpoistojärjestelmä, ks. kuva 24, pos. 1. Ellei se riitä hajun riittävään poistamiseen, asenna hajunpoistojärjestelmä jokaisen koneen luo. Jokaisen poistoputken liitettävän koneen yhteydessä on suurennettava putken halkaisijaa tai leveyttä, ks. kuva 24, d1, d2, d3.
- Poistoputken suositellut halkaisijat yhdellä tyhjennysventtiilillä varustetuille koneille ovat:
  - d1 = 75 mm / 3" yhdelle koneelle
  - d2 = 100 mm / 4" kahdelle koneelle
  - d3 = 125 mm / 5" kolmelle koneelle

- Mitoita poistoputken halkaisijat kahdella tyhjennysventtiilillä varustetuille koneille kaksinkertaiselle virtaukselle.



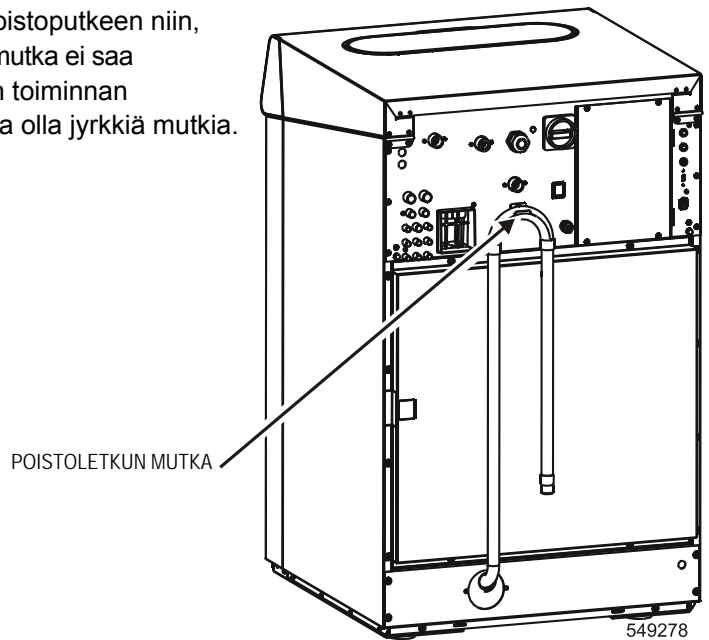
kuva 24 – Poistoputken suositellut halkaisijat

# Asennus

## Tyhjennyspumppu

### Koneet 7-8 kg / 15-18 lb

- Liitä taipuisa poistoletku  $\varnothing$  24 mm / 0,94" poistoputkeen niin, että varmistetaan hajulukon toiminta (letkun mutka ei saa olla veden pintaa alempana). Tyhjennyksen toiminnan varmistamiseksi ei letkussa tai putkessa saa olla jyrkkiä mutkia.



kuva 25

## Ilmanvaihto

**⚠ VAROITUS!**  
**KONEEN ILMANVAIHTOAUKOSTA TULEE HÖYRYÄ!**  
**KS. KUVAT 1, 2, KOHTA 22. ÄLÄ PEITÄ ILMANVAIHTOAUKKOJA!**

## Höyryliitântä

**⚠ VAROITUS!**  
**ASENNA JOKAISEN KONEEN LÄHELLE HÖYRYN TULON SULKEMISLAITE.**  
**TAPATURMIEN VÄLTÄMISEKSI SULJE HÖYRYN TULO AINA ENNEN HUOLTOA TAI MITÄ TAHANSA**  
**KONEESEEN PUUTTUMISTA JA ODOTA, KUNNES KONEEN OSAT JÄÄHTYVÄT.**

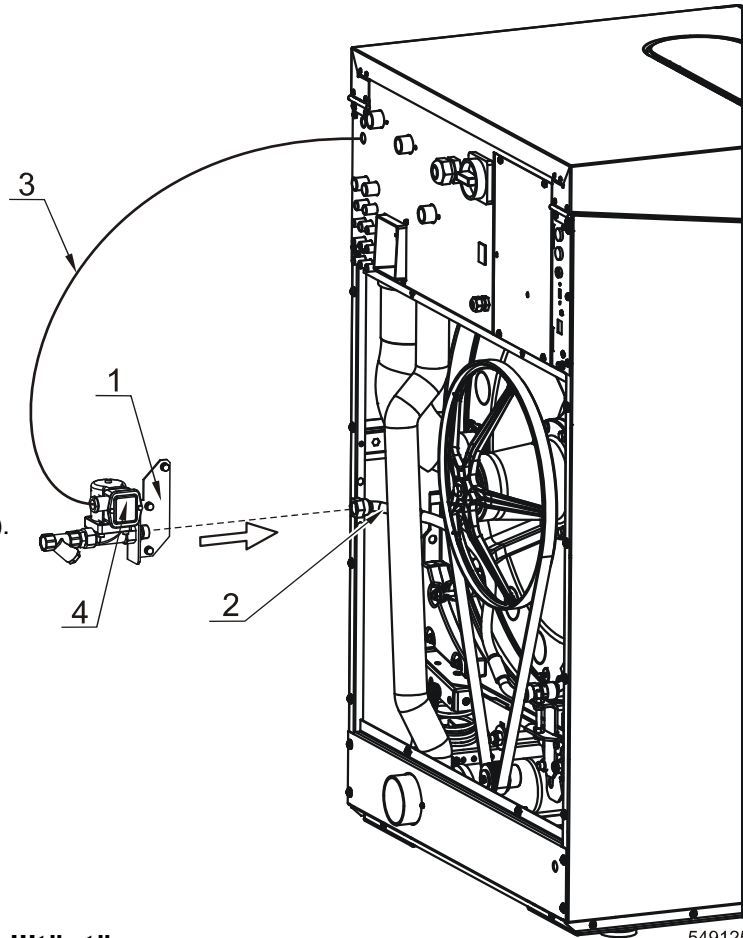
**⚠ VAROITUS!**  
**ENNEN JOKAISTA HÖYRYVENTTIILIÄ TÄYTYY OLLA SUODATIN, JONKA LÄPÄISEVYYS ON**  
**KORKEINTAAN 300 MIKROMETRIÄ. MAHDOLLISET YLI 300 MIKROMETRIN EPÄPUHTAUDET VOIVAT**  
**VAHINGOITTA A HÖYRYVENTTIILIÄ JA AIHEUTTAA SEN VUOTOJA.**

- Kuvissa 1, 2 ja teknisten tietojen taulukoissa on esitetty höyryliitännän mitat.
- Käytä vain käytettävälle käyttöpaineelle sopivia höyryventtiilille sovitettuja ja asianmukaisella tiivisteellä varustettuja höyryn tuloletkuja. Varmista, että höyryn tulon asennuksen ja liitännän yhteydessä suoritetaan asianmukaiset turvatoimenpiteet satunnaisten kosketusten estämiseksi. Korkean lämpötilan vuoksi tämä aiheuttaisi välittömän tapaturman.

# Asennus

## Koneet 7-8-11-14 kg / 15-18-25-30 lb

- 1. Irrota takakansi.
- 2. Asenna pidike pos. 1 höyryventtiiliin ja suodattimen kanssa koneen takaosaan.
- 3. Liitä höyryletku pos. 2 höyryventtiiliin.
- 4. Liitä kaapeli pos. 3 höyryventtiilin käämiin pos. 4 (ks. koneen sähkökaavio).
- 5. Asenna takakansi takaisin paikalleen.



kuva 26

549125

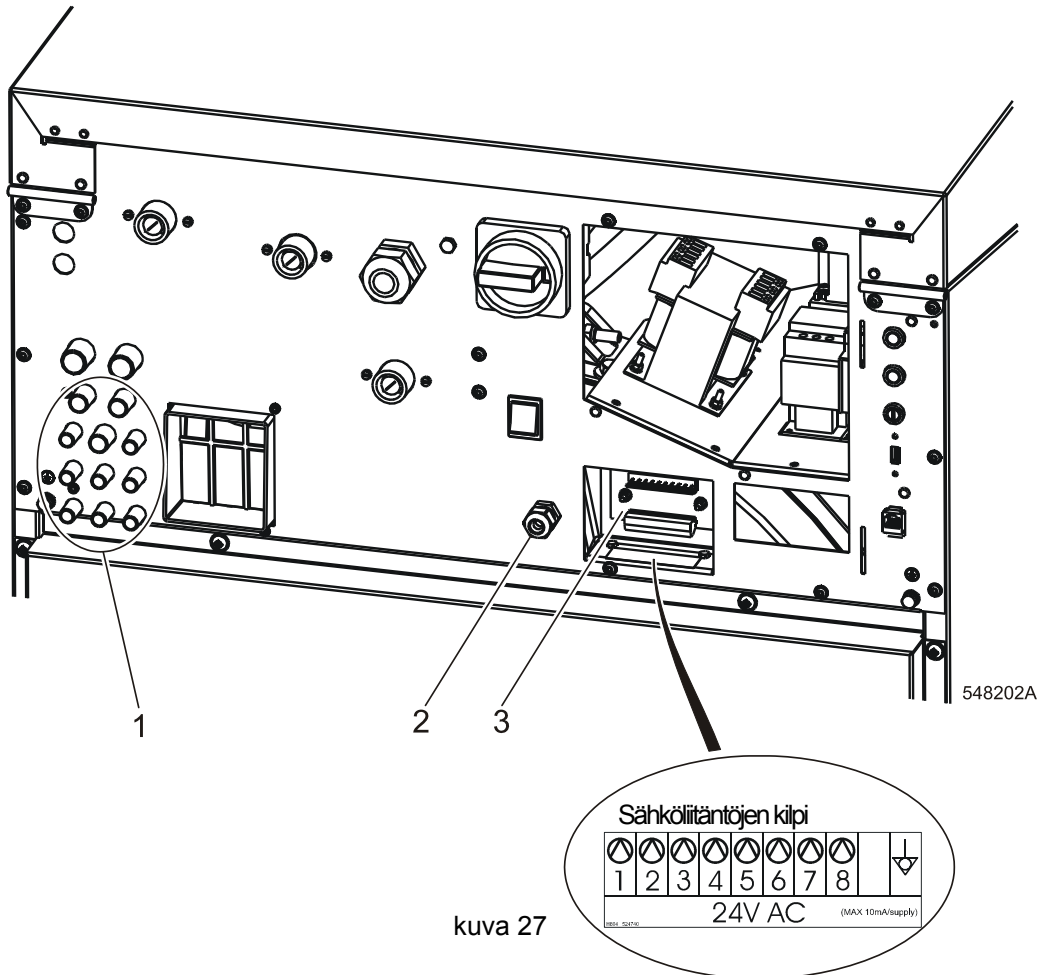
## Nestemäisen pesuaineen annostelun liittäminen

- Yleistä: Käytä aina riittävän virtausnopeuden omaavia nestemäisen pesuaineen pumppuja, jotka varmistavat vaadittavan pesuainemäärän siirron alle 30 sekunnissa.
- **TÄRKEÄÄ:** Nestemäisen pesuaineen pumppauksen täytyy alkaa heti vesiventtiilien avauduttua. Vesi laimentaa nestemäisen pesuaineen ja johtaa sen rummun järjestelmään.
- **HUOMAUTUS:** Koneita valmistetaan kahtena eri mallina:  
Ilman nestemäistä pesuainetta (perusversio)  
Nestemäisellä pesuaineella (vaatimuksen mukaan)
- Sijoita sähköliitännät ja letkut niin, etteivät ne voi joutua puristuksiin, naarmuuntua tai muuten vahingoittua. Ennen kuin alat käyttää nestemäisiä pesuaineita, ota yhteyttä niiden toimittajaan ja kysy niiden yhteensopivuudesta ja vaarattomuudesta PP- ja PVC-materiaalien suhteen. Niin vältät mahdolliset ongelmat, joista valmistaja ei ole vastuussa.
- Pesukone on varustettu liitännällä nestemäisen pesuaineen ulkoiseen annosteluun. Takapaneelissa on muovinen letkuliitin, kuva 27, pos. 1, nestemäisen pesuaineen letkujen liittämistä varten. Poraa nestemäistä pesuainetta varten käytettävien pumppujen lukumäärän mukaan liitososaan reiät (max. 8),  $\varnothing$  8 mm / 0,315" jokaista pumppua varten. On suositeltavaa käyttää pumppujen liittämiseen ensin vasemmanpuoleisia reikiä ja pumppujen virtausta 60-100 l / tunti. Liitososassa on myös 3 liitosputkea sisäisellä  $\varnothing$  12 mm / 1/2". Käytä näitä liitosputkia VAIN laimennetun nestemäisen pesuaineen johtamiseen. Käytä poraukseen  $\varnothing$  11.5 mm / 0.45". Normaalisti nämä liitosputket ovat suljetut. Poraa auki vain ne, joita tullaan käyttämään. Varmista, että porauksessa irtoavat osat poistetaan huolellisesti, sillä ne voisivat tukkia letkut ja reiät.

# Asennus

## ⚠ VAROITUS!

**TARKASTA, ONKO LETKUN LIITOS TIIVIS (TARKASTA LETKULIITTIMET)!  
MILLAINEN TAHANSA KEMIALLISTEN AINEEN VUOTO VOI AIHEUTTAA VAKAVAN TAPATURMAN JA  
PESUKONEEN VAKAVAN VAHINGOITTUMISEN. JOS JOKIN LIITOSPUTKISTA ON IRROTETTU,  
SULJE JA VARMISTA SEN REIKÄ VASTAAVALLA TULPALLA.**



### Nestemäisen pesuaineen annostelun sähköliitäntä

- Nestemäisen pesuaineen annostelun ohjausjärjestelmän virransyöttö täytyy liittää ulkoiseen virtalähteeseen. Koneen sähköliitännät saa tehdä vain tähän valtuutettu vaadittavan pätevyyden omaava työntekijä voimassa olevien paikallisten määräysten mukaan. Liitännätapa on esitetty sähkökaaviossa, joka on suojakannen sisäpuolella muovikotelossa. Älä liitä pumppujärjestelmää koneessa.
- Annostelun ohjaussignaalien sähköliitäntää varten on koneen takaosassa vastaavan pumpun kytketymisen osoittavilla LED-signaaleilla varustettu riviliitin, kuva 27, pos. 3. Riviliitteen luona on sähköliitännöjen kilpi. Signaalien yksityiskohtainen liittäminen on merkitty myös koneen sähkökaavioon. Annostelupumppujen ohjaussignaaleissa on 24V AC. Pumppujen ohjauspiirien maksimivirta täytyy rajoittaa arvoon 10mA. Johda pumppujen ohjaussignaalien liitoskaapeli muovisen kaapeliiläpiviennin kautta, pos. 2. Liitettyäsi johtimet vastaaviin liittimiin „P“ (ruuviliitimet) varmista kaapeli kiristämällä läpivienti sen irtaamisen estämiseksi ja sulje kotelo kannella. Nestemäisen pesuaineen annostelun ohjelmointia koskevat yksityiskohdat, ks. Ohjelmointiohje.

# Asennus

## Sähköliitäntä

### Yleistä

- Kone on suunniteltu liitettäväksi sähkönjakeluverkkoon tilauksessa esitetyn erittelyn mukaan. Tarkasta ennen liittämistä, vastaavatko koneen tyyppikilvessä esitetyt sähkötiedot paikallista verkkoa. Joka konetta varten täytyy käyttää itsenäistä piiriä. Liitäntätapa on esitetty kuvassa 28. Rakennuksen sähköasennuksissa täytyy turvallisuussyistä olla vikavirtasuoja (RCD) ja erillinen kytkin (pesulan sähkökeskuksessa). Oikeaa valintaa varten - ks. alempana.

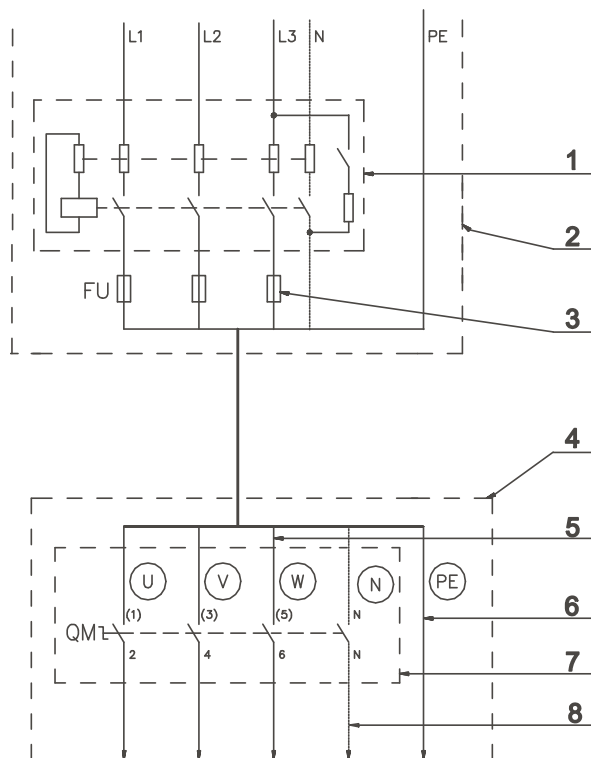
### TÄRKEÄÄ:

- Ellei konetta ole varustettu päävirtakytkimellä, on kaikki virtalähteestä tulevat sähköjohdot varustettava standardin ČSN EN 60204-1, luvun 5.3. mukaisella irtikytkentälaitteella.
- Varmista, että tulojännite on aina ja kaikissa olosuhteissa luvussa „Tekniset tiedot“ esitetyissä rajoissa. Jos sähköasennuksissa on suurempia etäisyyksiä, on todennäköisesti käytettävä suurempia kaapeleita jännitteen alenemisen vähentämisen vuoksi.
- Jos kone on liitetty sähköverkkoon suuritehoisen muuntajan (500 kVA tai enemmän 10 m etäisyydellä) tai vaihesiirron kapasitiivisen kompensattorin lähellä, on virransyötön tuloon liitettävä induktiivinen virranrajoitin. Ilman tätä rajoitinta voi taajuusmuuttaja vahingoittua. Lisätietoja varten ota yhteyttä myyjään.

### ⚠ VAROITUS!

**SUOJAMAADOITUS: TOIMINTAVIKOJEN, SÄHKÖHÄIRIÖIDEN TAI VIRTAVUOTOJEN TAPAUKSESSA VÄHENTÄÄ MAADOITUS SÄHKÖSKUVAARAA JA TOIMII SUOJAUKSENA NIIN, ETTÄ SE MAHDOLLISTAA SÄHKÖVIRRALLE PIENIMMÄN VASTUKSEN REITIN. SIKSI ON ASENNUKSEN SUORITTAJAN HYVIN TÄRKEÄ VELVOLLISUUS HUOLEHTIA KONEEN ASIANMUKAISESTA MAADOITUKSESTA ASENNUSPAIKALLA. SAMALLA ON NOUDATETTAVA KAIKKIA MAAKOHTAISIA JA PAIKALLISIA STANDARDEJA JA VAATIMUKSIA.**

- 1. Vikavirtasuoja (RCD)
- 2. Pesulan sähkökeskus
- 3. Virran tulon suojaus
- 4. Pesukone
- 5. Vaihejohtimet
- 6. Suojajohdin
- 7. Pääkytkimen tulon riviliitin
- 8. Nollajohdin



505529

kuva 28 – Koneen liittäminen sähköverkkoon (vikavirtasuojalla)



## Vikavirtasuojaja - Residual current device (RCD)

- Joissakin maissa tunnetaan RCD nimellä „earth leakage trip“ tai „Ground Fault Circuit Interrupter“ (GFCI) tai „Appliance Leakage Current Interrupter“ (ALCI) tai „earth (ground) leakage current breaker“.
- Erittely:
  - Toimintavirta: 100 mA (ellei sitä ole asennuspaikalla käytettävissä/sallittu, käytä 30 mA virtaa, mieluiten valintatyyppi pienellä viiveellä).
  - Asenna korkeintaan 2 konetta jokaista RCD:tä kohti (30 mA tapauksessa vain 1 kone).
  - Tyyppi B. Koneen sisällä on DC-jännitettä käyttäviä komponentteja, siksi on tarpeen „tyypin B“ RCD. Vain tiedoksi: Tyyppi B on tehokkaampi kuin tyyppi A ja tyyppi A on parempi kuin tyyppi AC.
- Jos se on asennuspaikalla sallittua, on aina asennettava vikavirtasuojaja (RCD). Joissakin sähköverkkojärjestelmissä (IT, TN-C,...) ei vikavirtasuojaja (RCD) kuitenkaan välttämättä ole sallittu (ks. myös IEC 60364).
- Jotkin koneiden ohjauspiirit on varustettu erotusmuuntajalla. Siksi vikavirtasuojaja (RCD) ei välttämättä havaitse vikoja näissä piireissä. Tästä huolehtivat sulakkeet koneen ohjauspiireissä.

## Tulon suojaus

- Tulon suojaus suojaa konetta ja sähkölaitteita ylikuormitukselta ja oikosuluilta. Tulon suojaukseen voidaan käyttää joko sulakkeita tai suojakatkaisimia.
- Ks. taulukko „Tekniset tiedot“ tulon suojauksen nimellisvirran ja muiden ominaisuuksien määrittämiseksi. Suojauksen tyyppin täytyy olla „hidas“, piirikatkaisimelle se tarkoittaa käyrää D. Ellei jostain syystä voida käyttää hidasta tyyppiä, valitse 1° nimellisvirtaa korkeampi suojaus, jotta vältettäisiin piirin katkaisu koneen käynnistyksen yhteydessä.

## Virran tulokaapeli

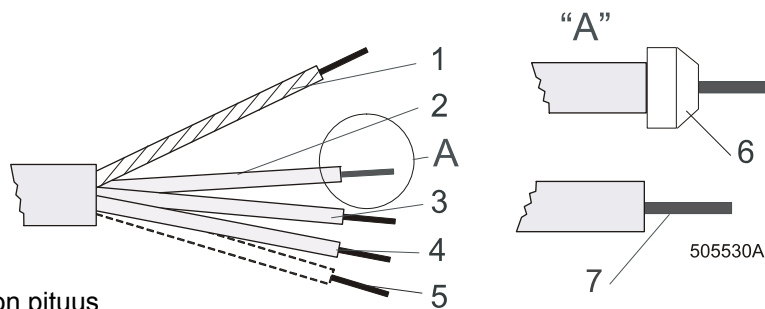
- Virran tulokaapeli ei kuulu koneen toimitukseen.
- Erittely:
  - Kupariytimellä varustetut johtimet. (Johtimien erittely on esitetty sähkölaitteiden erittelytaulukoissa).
  - On suositeltavaa käyttää kerrattuja johtimia (liikkuvat sähköasennukset) johtimen katkeamisen estämiseksi tärinän vaikutuksesta.
  - **JOHTIMEN POIKKIPINTA-ALA RIIPPUU TULON KÄYTETTÄVÄSTÄ SUOJAUKSESTA. KS. TAULUKKO 26, MINIMAALINEN POIKKIPINTA-ALA.**
  - Johda virran tulokaapeli tulon suojauksesta lyhyintä reittiä koneeseen.
  - Älä käytä pistokkeita tai jatkojohtoja: Kone on tarkoitettu liitettäväksi kiinteästi sähköverkkoon.
- Liittäminen:
  - Pujota kaapeli takapaneelissa olevan aukon kautta ja varmista, että kaapeliläpivienti estää kaapelin liikkeen.
  - Poista yksittäisistä johtimista eristinkuori kuvan 29 mukaisesti.
  - Jätä suojajohtin aina vähän pitemmäksi, ettei se joutuisi kireälle ja että se pääsisi vapaasti koneeseen.
  - Aseta johtimien eristämättömiin päihin eristetyt pääteholkit (6) L1/U, (L2/V), (L3/W) ja (N) varten. Varmista, ettei täällä voi tapahtua tahatonta kosketusta, sillä virran tulokaapeliin jäisi jännite silloinkin, kun pääkytkin on pois päältä.
  - Purista suojajohtimeen kaapelikenkä PE-liittimeen liittämisen varmistamiseksi.
  - Liitä virran tulokaapelin johtimet (pääkytkin (1)) L1/U, (L2/V), (L3/W) ja (N) merkittyihin päätteisiin ja liittimeen (kupariruuvi), joka on merkitty PE, ks. kuva 30.
  - Aseta kaapeli riippumaan mutkalle ennen sen tuloa kaapeliläpivientiin. Niin estyy kondensoituneen veden valuminen koneeseen, kuva 30.

# Asennus

Tulon suojaus (US)		Vaihejohtimien min. poikkipinta-ala (mm <sup>2</sup> ) (AWG)	Suojajohtimen min. poikkipinta-ala (mm <sup>2</sup> ) (AWG)
Suojakatkaisimet	Sulakkeet		
16A (15A)	10A (10A)	1.5 mm <sup>2</sup> (AWG 15)	1.5 mm <sup>2</sup> (AWG 15)
20A (20A)	16A (15A)	2.5 mm <sup>2</sup> (AWG 13)	2.5 mm <sup>2</sup> (AWG 13)
25A (-)	20A (20A)	4 mm <sup>2</sup> (AWG 11)	4 mm <sup>2</sup> (AWG 11)
40A (40A)	32A (30A)	6 mm <sup>2</sup> (AWG 9)	6 mm <sup>2</sup> (AWG 9)
63A(-)	50A (50A)	10 mm <sup>2</sup> (AWG 7)	10 mm <sup>2</sup> (AWG 7)
80A	63A	16 mm <sup>2</sup>	16 mm <sup>2</sup>
100A	80A	25 mm <sup>2</sup>	16 mm <sup>2</sup>
125A	100A	35 mm <sup>2</sup>	25 mm <sup>2</sup>

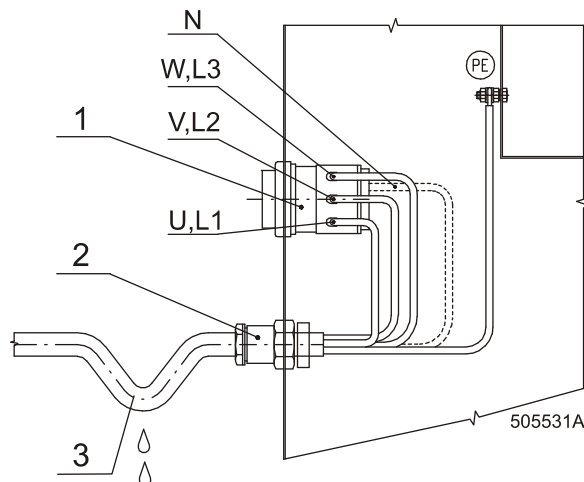
taulukko 26 – Valmistajan suosittelemat tulojohdinten minimaaliset poikkipinta-alat

- 1. Suojajohdin
- 2. Vaihejohdin
- 3. Vaihejohdin
- 4. Vaihejohdin
- 5. Nollajohdin
- 6. Puristettava päteholkki
- 7. Johtimien eristyksen poiston pituus



kuva 29 – Virran tulokaapelin johtimien päiden valmistelu

- 1. Pääkytkin
- 2. Läpivienti
- 3. Tulokaapelin ripustus mutkalle



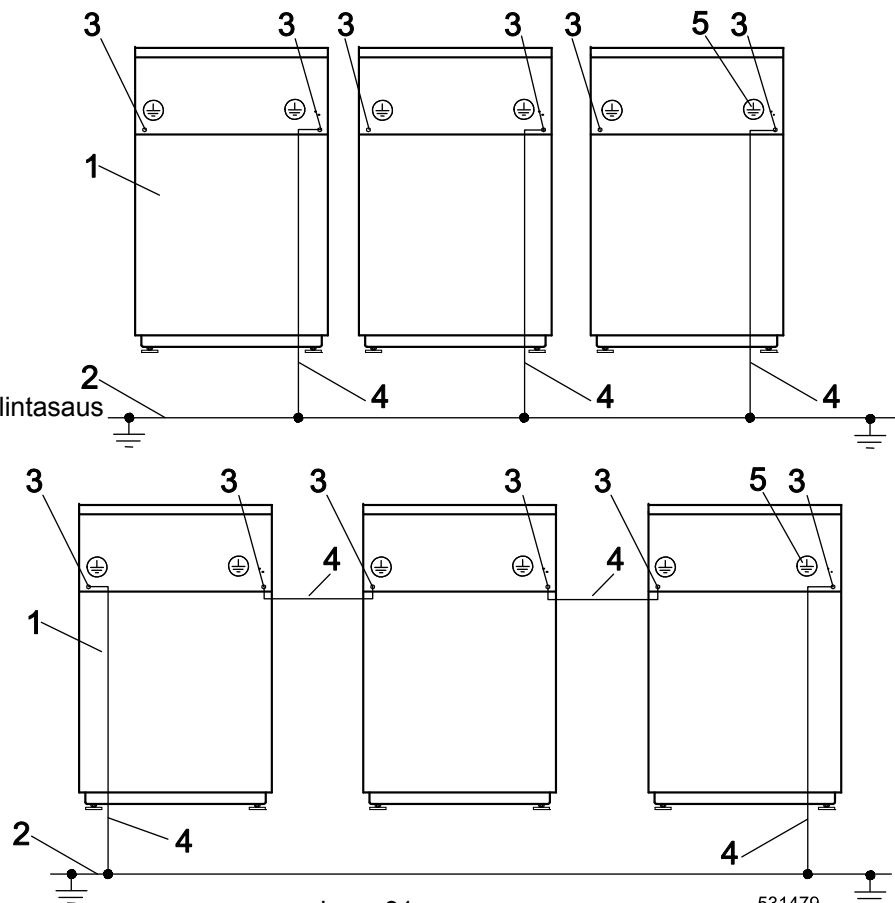
kuva 30 – Tulokaapelin liittäminen

## Koneen maadoitus ja potentiaalintasaus

- Virran tulokaapelista riippumatta täytyy kone liittää pesulan suojamaadoitusjärjestelmään erillistä johdinta käyttäen. Tämän liitännän mahdollistava suojajohdin ei kuulu toimitukseen. Jos pesulassa on muita pesukoneita/suojaamattomia johtavia osia sisältäviä koneita, joita on mahdollista koskettaa samanaikaisesti, on huolehdittava potentiaalintasauksesta kaikkien näiden koneiden välillä. Tätä varten on koneen takaosassa ulkoinen suojaliitin, kuva 31, pos. 3. Suojajohtimen minimaalinen poikkipinta-ala riippuu tulokaapelin johtimien poikkipinta-alasta. Se on esitetty taulukossa 26. On suositeltavaa valita vähintään 6 mm<sup>2</sup> poikkipinta-ala, vaikka tulokaapelin poikkipinta-ala olisikin alle 4 mm<sup>2</sup>.

# Asennus

- 1. Kone (koneen takaosa)
- 2. Pesulan suojamaadoitus
- 3. Pesukoneen ulkoinen suojaliitin
- 4. Suojajohdin - koneiden potentiaalintasaus
- 5. Maadoitusmerkki

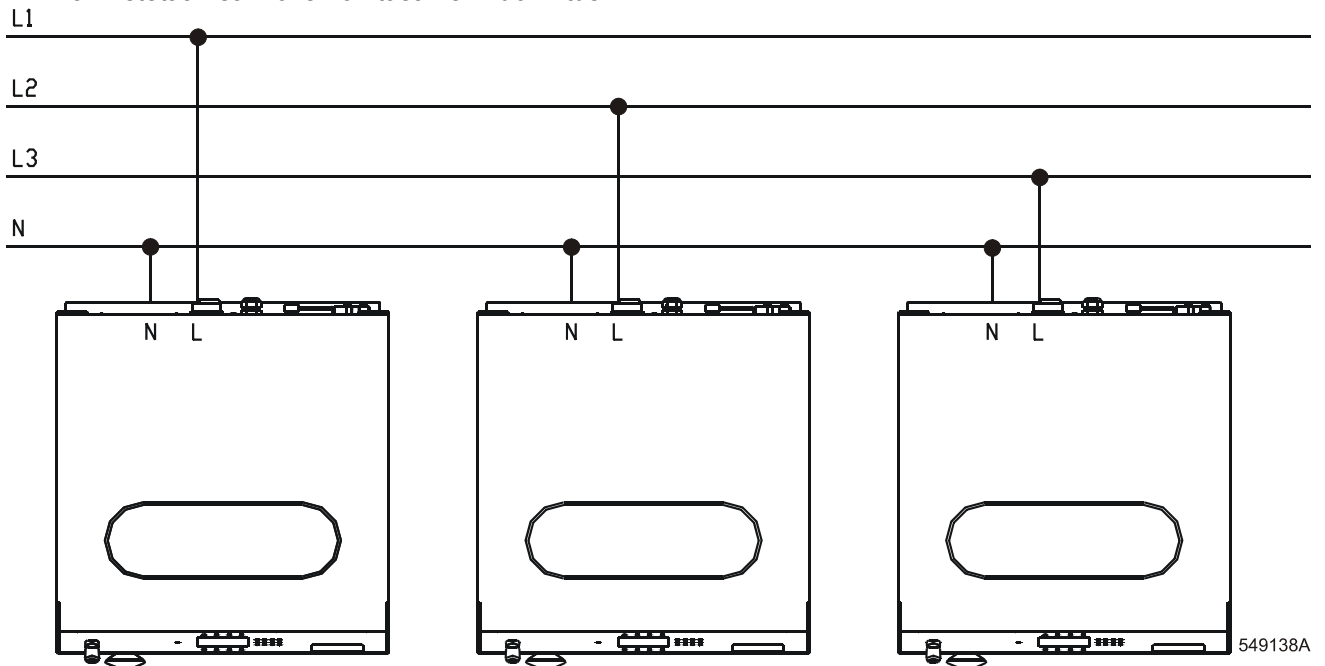


kuva 31

531479

## Useampia yksivaiheisia koneita rinnakkain

- Jos samaan sähköverkkoon liitetään useampia yksivaiheisia koneita rinnakkain, on koneet liitettävä kuvan 32 mukaisesti. Taajuusmuuttajan ja moottorin virransyötön vaihe, joka on liitetty koneen sisällä olevaan liittimeen, täytyy liittää ensimmäisellä koneella vaihtoehtoisesti verkon vaiheeseen L1, toisella koneella toiseen vaiheeseen L2, ... . Neljäs kone täytyy taas liittää ensimmäiseen vaiheeseen L1. Niin varmistetaan sähköverkon tasainen kuormitus.



549138A

kuva 32 – Useampia koneita rinnakkain

## Huolto ja säätäminen

**⚠ VAROITUS!**  
**NOUDATA AINA TURVAOHJEITA! ÄLÄ POISTA TOIMINNASTA MITÄÄN SUOJALAITTEITA TAI NIIDEN OSIA. MILLAINEN TAHANSA PUUTTUMINEN KONEEN TOIMINTAAN JA MUUTOSTEN TEKEMINEN SIIHEN ON KIELLETTY!**  
**KÄYTÄ SOPIVIA KEMIAALLISIA AINEITA, JOTKA ESTÄVÄT KALKIN KERÄYTYMISEN LÄMMITTIMIIN JA KONEEN MUIHIN OSIIN. NEUVOTTELE TÄSTÄ PESUAINEIDEN TOIMITTAJAN KANSSA. KONEEN VALMISTAJA EI OLE VASTUUSSA KALKIN KERÄYTYMISEN AIHEUTTAMASTA LÄMMITTIMIEN JA KONEEN MUIDEN OSIEN VAHINGOITTUMISESTA.**  
**KONEEN KÄYTTÖ ON KIELLETTY, JOS SIINÄ ON VIALLISTA OSIA, JOS SIITÄ PUUTTUU OSIA TAI JOS SEN SUOJAKANNET OVAT AUKII!**  
**TAPATURMIEN VÄLTÄMISEKSI KYTKE ENNEN KONEEN HUOLTOA SÄHKÖVIRRAN TULO KONEESEEN POIS PÄÄLTÄ!**  
**KONEEN PÄÄVIRTAKYTKIMEN TULOLIITTIMISSÄ ON JÄNNITE MYÖS SEN OLLESSA POIS PÄÄLTÄ!**

- Vaihdettaessa mikä tahansa koneen osa vaihda se myyjän toimittamaan tai koneen varaosaluettelon mukaan tilattuun alkuperäiseen varaosaan.

### Päivittäiset tarkastukset ja huolto

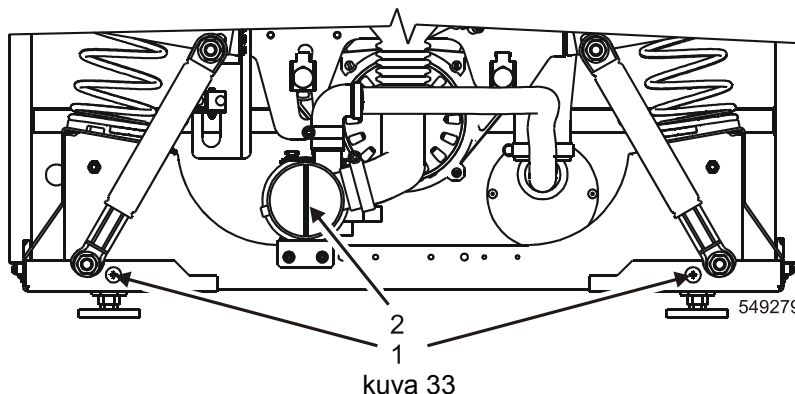
- Tarkasta, ettei rumpuun tai täyttöluukun kumitiivisteeseen ole jäänyt pyykkiä tai muita esineitä (esim. paperiliittimiä, neuloja yms.) - niin vältät tapaturmat ja estät täyttöluukun tiivisteiden, lasin jne. vioittumisen.
- Poista täyttöluukun kumitiivisteestä pesuaine ja vieraat esineet. **Älä käytä täyttöluukun kumitiivisteiden puhdistukseen liuottimia, happoja tai voitelurasvaa!**
- Poista pesuainetahrat myös koneen ulkopinnoista. Käytä tähän kostutettua liinaa, älä käytä hankaavia materiaaleja sisältäviä puhdistusaineita tai -välineitä. Pyyhi kone kuivaksi pehmeällä liinalla.
- Pesuainelokerot täytyy puhdistaa jokaisen työpäivän lopussa. Poista saostumat ja huuhtelee vedellä.
- Tarkasta vesi- ja höyryventtiilien tiiviys.
- Avaa työpäivän lopussa koneen täyttöluukku koneen tuulettamiseksi ja täyttöluukun tiivisteiden käyttöön jatkamiseksi. On suositeltavaa kytkeä sähkövirran tulo pois päältä ja sulkea veden pääsulkuhana.

### Tarkastukset ja huolto kolmen kuukauden välein

- Tarkasta, ettei pesurummun laakeroinnin navasta valu vettä.
- Tarkasta pesuprosessin aikana tyhjennysventtiilin tiiviys. Pesuprosessin päätyttyä on tyhjennysventtiili suljettava kunnolla (sähkökatkon yhteydessä tyhjennysventtiili avautuu). Ellei vesi poistu tyhjennyksen yhteydessä helposti, puhdista poistokanava.
- Tarkasta hihnojen kireys ja mahdolliset vauriot.
- Tarkasta ruuvien kiristysmomentit luvun „Kiristysmomentit“ mukaan.
- Tarkasta silmämääräisesti kaikkien letkujen ja koneen sisäpuolisten liitosten tiiviys.
- Varmista, että kaikki ohjauskomponentit on puhdistuksen aikana suojattu kosteudelta ja pölyltä. Pyyhi ja puhdista koneen sisäpuoli.
- Sähkölämmityksellä varustetuissa koneissa tarkasta lämmittimien liittimien ja muiden sähköliittimien (pääkytkin, varoke-erottimet, kontaktorit) kiristys.
- Täyttöluukun kumitiivisteiden käyttöön jatkamiseksi käsittele sen tiivistyspinta glyseriiniä sisältävällä kyllästysaineella.

## Tarkastukset ja huolto kuuden kuukauden välein

- Vesiputkiston / liitosten / venttiilien suodattimet täytyy puhdistaa. Sulje vastaavat koneeseen tulevat vesijohdot. Irrota koneen takaosassa olevat letkut. Irrota teräväkärkisillä pihdeillä suodatin, puhdista se ja asenna takaisin. Letkuja liittäessäsi varmista, että tiivisteet tulevat oikein paikoilleen. Tarkasta vesiventtiilien tiiviys. Kiristä liitokset ja tarvittaessa vaihda tuloletkun tiiviste.
- Tyhjennyspumppulla varustetussa koneessa tarkasta, onko pumpun tuottama virtaus tyhjennyksessä normaali. Tyhjennyspumppu täytyy puhdistaa vain silloin, kun vieraat esineet (napit, hakaset jne.) tukkivat sen. Ennen pumpun puhdistusta on kaikki vesi tyhjennettävä koneesta. Kytke ensin kone irti sähkövirrasta vetämällä pistokytkin irti. Irrota rungon etupaneeli kahden ruuvin avulla, kuva 33, pos. 1. Käännä pumpun kantta, pos. 2, niin, että vesi alkaa valua pumpusta ja kerää vesi astiaan. Kierrä sitten pumpun kansi kokonaan irti ja poista vieraat esineet. Puhdistuksen jälkeen kierrä pumpun kansi, pos. 2, takaisin paikalleen ja asenna takaisin myös rungon etupaneeli.



**VAROITUS!**  
**ENNEN KONEEN SUOJAKANSIEN IRROTTAMISTA KYTKE SÄHKÖVIRTA POIS PÄÄLTÄ JA ODOTA VÄHINTÄÄN 10 MINUUTTIA. ENNEN TAAJUUSMUUTTAJAN TARKASTUSTA TARKASTA JÄÄNNÖSJÄNNITE + JA - LIITTIMIEN VÄLILLÄ. ENNEN MUUTTAJAN TARKASTUKSEN ALOITUSTA TÄYTYY TÄMÄN JÄNNITTEEN OLLA ALLE 30 VDC.**

- Tarkasta toiminta, puhdista ja poista epäpuhtaudet ja pöly:
  - muuttajan jäähdyttimen rivoista
  - moottorin jäähdytinrivoista
  - muuttajan sisäänrakennetusta puhaltimesta (mikäli muuttaja on varustettu puhaltimella)
  - ulkoisesta puhaltimesta (jos sellaista käytetään)

## Täyttöluukun tiivisteiden vaihto

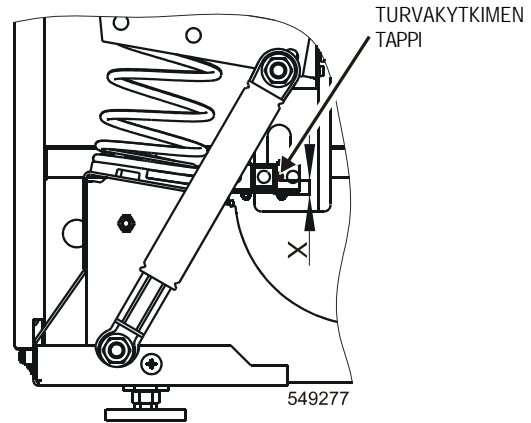
- Avaa täyttöluukku. Irrota täyttöluukun lasi ja tiiviste vetämällä ne tiivisteestä pitäen täyttöluukun rungosta rumpuun päin. Menettele varovasti, ettei lasi vahingoitu.
- Irrota tiiviste lasista.
- Asenna uusi tiiviste lasiin niin, että leveämpi ura tulee reuna ylöspäin olevaa lasia vasten.
- Laita sileä naru uraan koko sen kehälle. Vedä reunus narun avulla kireälle ja aseta kokonaisuus täyttöluukun rungon reunalle. Tartu kädellä narun toisesta päästä ja pidä sitä luukulla. Vedä toisesta päästä lasin keskustaan päin, jotta tiivisteiden reunus asettuisi oikein.
- Levitä täyttöluukun rungon ja kumitiivisteiden väliin täyttöluukun rungon ylä- ja alaosassa pieni määrä silikonia niin, ettei silikoni valu täyttöluukun sulkemisen jälkeen tiivisteiden reunojen yli. Jätä täyttöluukku suljettuksi, kunnes silikoni kovettuu.
- **Tärkeä huomautus:** Tiivisteiden vaihdon jälkeen on mahdollista, että täyttöluukun tiivisteiden paine on sekä lukon että saranan puolella liian suuri. Tällaisessa tapauksessa käynnistä Pesuohjelma 1 ilman pyykkiä.

# Huolto ja säätäminen

## Turvakytkimen säätäminen – jousitetut koneet

- Turvakytkin on tärkeä komponentti, joka oikein säädettynä pysäyttää koneen pyykin epätasaisesta rumpuun asetelusta seuraavan epätasapainon aiheuttaessa liiallista tärinää ja iskuja tai pyykin määrän ylittäessä koneen kapasiteetin.
- Turvakytkimen asetus ilman rummussa olevaa pyykkiä:  
7-8-11-14 kg / 15-18-25-30 lb: X = 5 - 15 mm / 0.2 - 0.59”  
18-24-28 kg / 40-55-65 lb: X= 0-10 mm / 0-0.39”

Mitta X on etäisyys silmukan alareunan ja turvakytkimen tapin välillä, ks. kuva 34.



kuva 34

**VAROITUS!**  
**ÄLÄ KÄYTÄ KONETTA, JOS TURVAKYTKIN EI TOIMI OIKEIN!**  
**TOIMINTATESTIN VOI TEHDÄ VAIN ASIANMUKAISEN VOIMASSA OLEVAN VALTUUTUKSEN OMAAVA AMMATTITAITOINEN TYÖNTEKIJÄ.**

## Hihnan vaihto ja kiristys

**VAROITUS!**  
**TARKASTA, ETTEI KONE OLE LIITETTY SÄHKÖVIRTAAN JA VARMISTA, ETTEI SITÄ VOIDA TAHATTOMASTI KYTKEÄ PÄÄLLE.**

**VAROITUS!**  
**HIHNOJEN VAIHTO: ÄLÄ KOSKAAN KÄYTÄ HIHNOJEN IRROTTAMISEEN HIHNAPYÖRÄLTÄ SORKKARAUTAA, RUUVIMEISSELIÄ TAI MUUTA VASTAAVAA TYÖKALUA!**

- Tarkasta hihnan kireys uudessa koneessa ja hihnan vaihdon jälkeen:
  - Ensimmäisten 24 käyttötunnin jälkeen
  - Ensimmäisten 80 käyttötunnin jälkeen
  - Aina 6 kuukauden tai 1000 käyttötunnin välein - siitä riippuen, kumpi täytyy ensin
- Hihnoin päasee käsiksi koneen takaosasta. Hihnojen liiallinen kireys tai liiallinen löysyys lyhentää niiden käyttöikää. Jos hihnat ovat liian löysällä, voivat ne luistaa hihnapyörällä, joka aiheuttaa melua ja hihnojen nopeaa kulumista. Tällaisessa tapauksessa on tarpeen säätää hihnojen kireys, ks. suositellut arvot alempana:

Jousitetut koneet:

- 7-8 kg / 15-18 lb : 67-70 Hz
- 11 kg / 25 lb : 65-68 Hz
- 14 kg / 30 lb : 79-83 Hz
- 18 kg / 40 lb : 64-69 Hz
- 24-28 kg / 55-65 lb : 72-75 Hz

Kiinteästi asennetut koneet:

- 8 kg / 18 lb : 88-98 Hz
- 11 kg / 25 lb : 62-67 Hz
- 14 kg / 30 lb : 73-78 Hz
- 18 kg / 40 lb : 56-61 Hz
- 24 kg / 55 lb : 63-73 Hz
- 28 kg / 65 lb : 80-86 Hz
- 35 kg / 80 lb : 59-66 Hz
- 52 kg / 115 lb : 68-75 Hz

# Huolto ja säätäminen

## Vedensuodattimet

- Koneen täyttöventtiileissä on suodattimet. Ne on ajoittain puhdistettava, ettei vedenottoon tarvittava aika pitenisi. Puhdistusvälit riippuvat veden laadusta ja esim. putkissa olevista vieraista esineistä.



### **VAROITUS!**

**VARMISTA ENNEN VEDENSUODATTIMIEN PUHDISTUKSEN ALOITTAMISTA, ETTÄ KAIKKI VEDEN SISÄÄNTULOT KONEESEEN ON SULJETTU.**

## Kiristysmomentit

- Koneissa on käytetty standardikiristysmomenteja lukuun ottamatta alempana esitettyjä määrättyjen paikkojen momenteja:
  - Täyttöluukun lukon kiinnitysruuvit M5 – 2,5 Nm
  - Täyttöluukun kahvan keskiruuvi M6 – 8,8 Nm
  - Kahvan kääntömekanismi 3,5 - 3,8 Nm
  - Täyttöluukun saranaruuvit, etupaneeli M6 – 8,8 Nm
  - Ankkuriruuvit M16 – 100 Nm

### **Jousitetut koneet**

- Jousien pidikkeiden ruuvit M8 – 10 Nm
- Vaimentimien ruuvit M10 – 24 Nm
- Moottorin pidikkeen ruuvit M12 – 45 Nm
- Vastapainon ruuvit M8 – 26 Nm
- Ulkorummun laipan ruuvi: M8 – 12 Nm – 7-8-11-14 kg / 15-18-25-30 lb  
M8 – 26 Nm – 18-24-28 kg / 40-55-65 lb

### **Kiinteästi asennetut koneet**

- Ulkorummun laipan ruuvi M8 – 26 Nm
- Moottorin pidikkeen ruuvit M12 – 5 Nm

## Pesukoneen sulakkeiden vaihto

### **Sulakkeiden arvot**

- Sulakkeiden tarkat arvot on merkitty sulakekotelon viereen ja koneen mukana toimitettavaan sähkökaavioon. Voit vaihtaa rikkoutuneen sulakkeen saman arvon omaavaan sulakkeeseen, mutta **EI KOSKAAN** suuremman arvon sulakkeeseen. Jos sulake rikkoutuu uudelleen, älä vaihda sulaketta, vaan selvitä vian syy.
- Ota tarvittaessa yhteyttä myyjään.

## Ongelmat ja häiriöt

### Täyttöluukun lukon hätävapautus

- Pitkäaikaisen sähkökatkon yhteydessä voidaan täyttöluukun lukko avata hätävapautuksella. Lukon hätävapautusta on kuvattu alempana:

#### **VAROITUS!**

**KYTKE KONEEN PÄÄKYTKIN POIS PÄÄLTÄ ENNEN TÄYTTÖLUUKUN HÄTÄAVAUSTA!**

**ÄLÄ AVAA TÄYTTÖLUUKKUA, JOS RUMPU VIELÄ PYÖRII!**

**ÄLÄ AVAA TÄYTTÖLUUKKUA, JOS NÄYTÖSSÄ ON ILMOITUS „LIIAN KUUMA!“**

**PALOVAMMAVAARA!**

**ÄLÄ AVAA TÄYTTÖLUUKKUA, JOS KONEEN OSAT VAIKUTTAVAT LIIAN KUUMILTA!**

**ÄLÄ AVAA TÄYTTÖLUUKKUA, JOS RUMMUSSA ON VETTÄ! MUUTEN VESI VALUU ULOS TÄYTTÖLUUKKUA AVATTAESSA.**

- Varmista, että kaikki täyttöluukun turvallisen avaamisen ehdot on täytetty.
- **Kiinteästi asennetut koneet:** Irrota etupaneeli.
- **Jousitetut koneet:** Työnnä pesuysikköä kevyesti taaksepäin.
- Työnnä sormesi etupaneelin reunan taakse täyttöluukun lukon kohdalla.
- Paina ensin täyttöluukun hätäavauksen mahdollistavaa turvapainiketta ja käännä vasta sitten täyttöluukun kahvaa oikealle.
- Jos kaikki turvallisuusehdot on täytetty, avaa täyttöluukku.

### Näytössä näkyvät virheilmoitukset

- Ks. luku „Vikojen korjausmenettely“.
- Ks. Ohjelmointiohje, luku „Vianetsintä“.

### Suosittelujen varaosien luettelo

- Tarkemmat tiedot ja tilauskoodit on esitetty eri koneiden varaosaluetteloissa tai saat ne myyjältä.
  - tyhjennysventtiili
  - täytön 2-tieventtiili
  - täytön 3-tieventtiili
  - täytön 4-tieventtiili
  - höyryventtiili
  - täyttöluukun lukko
  - sulakkeet
  - termostaatin anturi
  - moottorin konektori
  - lämmityksen konektori
  - lämmitin
  - hihnat
  - täyttöluukun tiiviste




## Koneen poistaminen käytöstä



### Koneen irti kytkeminen

- Kytke ulkoinen virransyöttö koneeseen pois päältä.
- Kytke koneen pääkytkin pois päältä.
- Sulje veden tai höyryn ulkoinen syöttö koneeseen.
- Varmista, että ulkoinen virransyöttö tai höyryn syöttö koneeseen on kytketty pois päältä. Irrota kaikki sähkön, veden tai höyryn sisääntulot.
- Eristä ulkoisen virransyötön johtimet.
- Aseta koneeseen merkintä „EI KÄYTÖSSÄ“.
- Irrota koneen lattiaan kiinnittävät mutterit (ruuvit).
- Kuljetuksen yhteydessä noudata luvussa „Kuljetus ja pakkauksesta purkaminen“ annettuja ohjeita.
  
- Siinä tapauksessa, että konetta ei enää koskaan tulla käyttämään, varmista, ettei se voi aiheuttaa tapaturmia, terveyshaittoja tai vahinkoja omaisuudelle tai luonnolle. Varmista, ettei henkilöitä tai eläimiä voi jäädä koneen sisään ja etteivät koneen liikkuvat tai terävät osat tai käyttöaineet voi aiheuttaa tapaturmia (esim. poistamalla täyttöluukku, estämällä rummun pyöriminen, ... jne.).
- **VARO, ETTEI IRROTETTU TÄYTTÖLUUKKU TAI SEN LASI VAHINGOITA SINUA PUDOTESSAAN!**

### Koneen hävittäminen

 **VAROITUS!**  
**TOIMI VAROVASTI PESUKONETTA PURKAESSASI, ETTEIVÄT LASI TAI METALLIOSIEN TERÄVÄT REUNAT AIHEUTTAISI TAPATURMIA.**

### Koneen hävittäminen erikoisliikkeen toimesta

- WEEE-direktiiviin liittyvät tiedot (Waste Electrical and Electronic Equipment, koskee vain Euroopan unionin jäsenmaita):
  - Ostamassasi koneessa on käytetty materiaaleja, jotka soveltuvat uudelleenkäyttöön. Kone voi sisältää materiaaleja, jotka ovat haitallisia terveydelle ja ympäristölle.
  - Hävittäessäsi koneen estä näiden materiaalien leviäminen ympäristöön ja säästä luonnonvaroja. On suositeltavaa käyttää maassasi ja alueellasi toimivien jätteenkeräykseen ja kierrätykseen erikoistuneiden yritysten palveluja. Nämä yritykset huolehtivat komponenttien kierrätyksestä.
  - Symboli „yliviivattu roskakori“ (  ) kehottaa ottamaan huomioon jätteiden luokittelujärjestelmän.
  - Halutessasi lisätietoja jätteiden keräysmahdollisuuksista ja hävitettävien koneiden kierrätyksestä ota yhteyttä alueesi vastaavaan kunnan- tai kaupunginvirastoon (jätteiden käsittely).
  - Voit ottaa yhteyttä myös meihin, jos haluat lisätietoja tuotteidemme hävittämisen vaikutuksista ympäristöön.
  - Ota huomioon, että WEEE-direktiivi koskee yleisesti vain kotitalouslaitteita. Joissakin maissa on käytössä erillinen luokitus ammattikäytössä oleville laitteille. Joissakin maissa tätä luokitusta ei kuitenkaan ole.
- Tämän vuoksi laitteessa ei tarvitse olla symbolia (  ).
- Tiedoksi myyjille: Kansallisten määräysten erojen vuoksi ei valmistaja voi taata kaikkien jäsenmaiden kaikkien kansallisten määräysten vaatimusten täyttämistä. Oletamme, että jokainen myyjä, joka tuo tuotteitamme jäsenmaahan (ja sen markkinoille), suorittaa välttämättömät toimenpiteet kansallisten määräysten vaatimusten täyttämiseksi (kuten direktiivissä vaaditaan).

### Koneen hävittäminen omatoimisesti

- Lajittele osat niiden materiaalin mukaan: metallit, epämetallit, lasi, muovi jne. ja toimita ne yritykselle, jolla on oikeus niiden jatkokäsittelyyn. Lajiteltu materiaali täytyy jaotella eri jäteyryhmien mukaan. Tarjoa lajiteltu materiaali yritykselle, jolla on oikeus niiden jatkokäsittelyyn.

# TÄRKEÄÄ!

**KONEEN TYPPI:**

**OHJELMOINTI:**

Elektroninen ohjelmointi

**ASENNUSPÄIVÄ:**

**ASENNUKSEN  
SUORITTI:**

**SARJANUMERO:**

**SÄHKÖTIETOJEN ERITTELY:**

**JÄNNITE .....V..... VAIHETTA ..... Hz**

TÄMÄ LOMAKE ON ESITETTÄVÄ ASIANMUKAISESTI  
TÄYTETTYNÄ AINA OTETTAESSA YHTEYTTÄ MYYJÄÄN  
KONEEN TURVALLISUUTEEN TAI VARAOSIIN  
LIITTYVISSÄ ASIOISSA.

SÄILYTÄ OHJE MYÖHEMPÄÄ TARVETTA VARTEN.

**MYYJÄ:**



## EY:n vaatimustenmukaisuusvakuutus (alkuperäinen versio)

ALLIANCE LAUNDRY CE s.r.o., Místecká 1116, 742 58 Příbor, Tšekin tasavalta,  
vakuuttaa, että seuraavilla tyyppimerkinnöillä varustetut teolliset pesukoneet:

Tyyppi: AF105 – AF135 – AF180 – AF240 – AF280 – AF65 – AF80 – AFB180 – AFB240 – AFB280 – AR105 – AR135 – AR180 – AR240 – AR280 – AR350 – AR520 – AR80 – C6 – C8 – FS1000 – FS1200 – FS33 – FS40 – FS55 – FS800 – FX105 – FX135 – FX180 – FX240 – FX280 – FX65 – FX80 – FXB180 – FXB240 – FXB280 – HY105 – HY135 – HY180 – HY240 – HY280 – HY335 – HY400 – HY520 – HY65 – HY80 – HYB180F – HYG065F – HYG080F – HYG105F – HYG135F – HYG180F – HYG240F – HYG280F – HYG335F – HYG400F – HYG520F – HYG065F – HYG080F – HYG105F – HYG135F – HYG180F – HYG240F – HYG280F – HYU065F – HYU080F – HYU105F – HYU135F – HYU180F – HYU240F – HYU280F – HYU335F – HYU400F – HYU520F – HYW065F – HYW080F – HYW105F – HYW135F – HYW180F – HYW240F – IA105 – IA135 – IA180 – IA240 – IA280 – IA332 – IA520 – IA80 – IAB180J – IAB180R – IAG080J – IAG080R – IAG105J – IAG105R – IAG135J – IAG135R – IAG180J – IAG180R – IAG240J – IAG240R – IAG280J – IAG280R – IAG332J – IAG332R – IAG520J – IAG520R – IAU080J – IAU080R – IAU105J – IAU105R – IAU135J – IAU135R – IAU180J – IAU180R – IAU240J – IAU240R – IAU280J – IAU280R – IAU332J – IAU332R – IAU520J – IAU520R – IAW080J – IAW080R – IAW105J – IAW105R – IAW135J – IAW135R – IAW180J – IAW180R – IAW240J – IAW240R – IAW332J – IAW332R – IAW520J – IAW520R – IB1100 – IB1400 – IB1800 – IB265 – IB332 – IB442 – IB663 – IB700 – IB900 – IBG0265W – IBG0332W – IBG0442W – IBG0663W – IBG0700W – IBG0900W – IBG1100W – IBG1400W – IBG1800W – IBU0265W – IBU0332W – IBU0442W – IBU0663W – IBU0700W – IBU0900W – IBU1100W – IBU1400W – IBU1800W – IH180 – IH240 – IH280 – IHB0180R – IHG0180R – IHG0240R – IHG0280R – IHU0180R – IHU0240R – IHU0280R – IY1000 – IY105 – IY1200 – IY135 – IY180 – IY240 – IY280 – IY335 – IY400 – IY520 – IY65 – IY80 – IY800 – IYB180J – IYB180R – IYG065J – IYG065R – IYG080J – IYG080R – IYG105J – IYG105R – IYG10XR – IYG12XR – IYG135J – IYG135R – IYG180J – IYG180R – IYG240J – IYG240R – IYG280J – IYG280R – IYG335R – IYG400R – IYG520R – IYG800R – IYQ065J – IYQ065R – IYQ080J – IYQ080R – IYQ105J – IYQ105R – IYQ135J – IYQ135R – IYQ180J – IYQ180R – IYQ240J – IYQ240R – IYQ280J – IYQ280R – IYU065J – IYU065R – IYU080J – IYU080R – IYU105J – IYU105R – IYU10XR – IYU12XR – IYU135J – IYU135R – IYU180J – IYU180R – IYU240J – IYU240R – IYU280J – IYU280R – IYU335R – IYU400R – IYU520R – IYU800R – IYW065J – IYW065R – IYW080J – IYW080R – IYW105J – IYW105R – IYW135J – IYW135R – IYW180J – IYW180R – IYW240J – IYW240R – LA60 – LA75 – LAC60 – LAC75 – LH1000 – LH1250 – LH335 – LH400 – LH550 – LH800 – LM1100 – LM1400 – LM1800 – LM260 – LM330 – LM440 – LM660 – LM700 – LM900 – LMA1100 – LMA1400 – LMA1800 – LMA260 – LMA330 – LMA440 – LMA660 – LMA700 – LMA900 – M100 – M140 – M180 – M26 – M33 – M44 – M70 – M90 – MB110 – MB140 – MB180 – MB26 – MB33 – MB44 – MB66 – MB70 – MB90 – P6 – P7 – PYG800T – PYG10XT – PYG12XT – PYU800T – PYU10XT – PYU12XT – RX105 – RX135 – RX180 – RX240 – RX280 – RX350 – RX520 – RX80 – SAU080D – SAU105D – SB1100 – SB1400 – SB1800 – SB265 – SB332 – SB442 – SB663 – SB700 – SB900 – SBU0265W – SBU0332W – SBU0442W – SBU0663W – SBU0700W – SBU0900W – SBU1100W – SBU1400W – SBU1800W – SH180 – SH240 – SH280 – SHU0180D – SHU0240D – SHU0280D – SY1000 – SY105 – SY1200 – SY135 – SY180 – SY240 – SY280 – SY335 – SY400 – SY520 – SY65 – SY80 – SY800 – SYB180A – SYB180D – SYG065A – SYG065D – SYG080A – SYG080D – SYG105A – SYG105D – SYG10XD – SYG12XD – SYG135A – SYG135D – SYG180A – SYG180D – SYG240A – SYG240D – SYG280A – SYG280D – SYG335D – SYG400D – SYG520D – SYG800D – SYQ065A – SYQ065D – SYQ080A – SYQ080D – SYQ105A – SYQ105D – SYQ135A – SYQ135D – SYQ180A – SYQ180D – SYQ240A – SYQ240D – SYQ280A – SYQ280D – SYU065A – SYU065D – SYU080A – SYU080D – SYU105A – SYU105D – SYU10XD – SYU12XD – SYU135A – SYU135D – SYU180A – SYU180D – SYU240A – SYU240D – SYU280A – SYU280D – SYU335D – SYU400D – SYU520D – SYU800D – SYW065A – SYW065D – SYW080A – SYW080D – SYW105A – SYW105D – SYW135A – SYW135D – SYW180A – SYW180D – SYW240A – SYW240D – UB1100 – UB1400 – UB1800 – UB265 – UB332 – UB442 – UB663 – UB700 – UB900 – UBG0265W – UBG0332W – UBG0442W – UBG0663W – UBG0700W – UBG0900W – UBG1100W – UBG1400W – UBG1800W – UBU0265W – UBU0332W – UBU0442W – UBU0663W – UBU0700W – UBU0900W – UBU1100W – UBU1400W – UBU1800W – UH180 – UH240 – UH280 – UHB0180I – UHG0180I – UHG0240I – UHG0280I – UHU0180I – UHU0240I – UHU0280I – UY1000 – UY105 – UY1200 – UY135 – UY180 – UY240 – UY280 – UY335 – UY400 – UY520 – UY65 – UY80 – UY800 – UYB180I – UYG065I – UYG080I – UYG105I – UYG10XI – UYG12XI – UYG135I – UYG180I – UYG240I – UYG280I – UYG335I – UYG400I – UYG520I – UYG800I – UYQ065I – UYQ080I – UYQ105I – UYQ135I – UYQ180I – UYQ240I – UYQ280I – UYU065I – UYU080I – UYU105I – UYU10XI – UYU12XI – UYU135I – UYU180I – UYU240I – UYU280I – UYU335I – UYU400I – UYU520I – UYU800I – UYW065I – UYW080I – UYW105I – UYW135I – UYW180I – UYW240I

Verkköjännitesyöttö: 3 x 380–415 V, 50/60 Hz  
Lämmitys: Sähkö / höyry / ilman lämmitystä

jota tämä vakuutus koskee, on valmistettu seuraavien EU-direktiivien vaatimusten mukaisesti:

2014/35/EU (pienjännitedirektiivi)  
2006/42/EY (konedirektiivi)  
2014/30/EU (sähkömagneettista yhteensopivuutta koskeva EU-direktiivi)

EN ISO 10472-1:2008  
EN ISO 10472-2:2008  
EN 60204-1:2006, +/A1:2009, +/Cor.:2010  
EN 61000-6-2:2005  
EN 61000-6-4:2007 +A1/2011

Pribor, Radim Polednik, laatupäällikkö, 5/20/16.

© Copyright 2016, Alliance Laundry Systems LLC. Kaikki oikeudet pidätetään. Mitään tämän asiakirjan osaa ei saa jäljentää tai levittää missään muodossa tai millään tavalla ilman julkaisijan antamaa kirjallista lupaa.

Osan nro D1611FIR9  
toukokuu 2016

**metos**  
kitchen intelligence®