

# metos

## PIZZAVITRIN

UM50



Installations- och bruksanvisningar

Översättning av originaldokumentationen

4163585

## VIKTIG INFORMATION



Läs noga igenom alla säkerhets- och användarinstruktioner innan du använder produkten. Var särskilt uppmärksam på alla avsnitt i den här användarhandboken som innehåller varningssymboler och meddelanden.

---



### VARNING!

Detta är en varningssymbol. Den här symbolen används i hela användarhandboken när det finns risk för personskador. Se till att dessa varningar alltid läses och förstås.

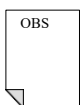
---



### VAR FÖRSIKTIG!

Detta är en symbol som uppmanar till försiktighet. Den här symbolen används i hela användarhandboken när det finns risk för skada på din Lincat-produkt. Se till att dessa varningar alltid läses och förstås.

---



### OBS:

*Detta är en observationssymbol. Den här symbolen används i hela användarhandboken för att ge ytterligare information, tips och råd.*

---

# INNEHÅLL

<i>Innehåll</i>	<i>Sida</i>
Säkerhetsinstruktioner .....	4
Produktspecifikation .....	5
Funktioner .....	5
Tekniska specifikationer.....	5
Förpackningens innehåll.....	6
Reservdelslista .....	6
Installation .....	7
<i>Anslutning till elförsörjningen</i> .....	7
<i>Montering av dörrhandtag</i> .....	7
Bruksanvisning .....	8
<i>Fuktighetsfunktion</i> .....	8
Rengöring och underhåll .....	9
<i>Byte av glödlampa</i> .....	9

## ANVÄNDNING AV UPPRÄTTA VÄRMEMONTRAR OCH UGNSMODELLER

De upprätta värmemontrarna är avsedda att användas på bänkskivor för att visa uppvärmda livsmedelsprodukter.

Modeller med integrerade ugnar kan användas för att laga en mängd olika livsmedelsprodukter för att visas i värmemontern eller någon annanstans.

# SÄKERHETSINSTRUKTIONER



## VARNING!

Grundläggande säkerhetsåtgärder, inklusive följande, bör följas för att minska risken för personskador. Se till att du har läst alla dessa instruktioner innan du slår på enheten.

Förvara användarhandboken på en säker plats för framtida referens för dig och din personal.

Rengör inte enheten med en vattenstråle.

---

## BORTTAGNING AV FÖRPACKNINGAR

Av hygienskäl bör du rengöra produkten efter uppäckning och se till att alla plastbeläggningar avlägsnas före användning.

Denna enhet är tung. Var försiktig när du flyttar den. Dra inte enheten över arbetsytan eftersom den är tung och kan göra ett märke.



Enheten är beroende av cirkulationen av varm luft, som måste passera genom och runt hyllorna. Se till att cirkulationen inte hindras av livsmedelsprodukt eller aluminiumfolie.

---

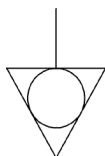
## ALLMÄNT

Försök inte ändra den här produkten.

Kontrollera att elanslutningskabeln inte är skadad.

Om elanslutningskabeln är skadad ska den bytas ut av personer med lämplig kompetens för att undvika fara.

## EKVIPOTENTIAL



Denna utrustning är försedd med en potentialutjämningsklämma för att möjliggöra korskoppling för jord med annan utrustning.

## PRODUKTSPECIFIKATION

Upprätt värmemonter (roterande ställning) – UM50

Upprätt värmemonter (statisk ställning) – UMS50

Upprätt värmemonter med ugn (roterande ställning) – UMO50

Upprätt värmemonter med ugn (statisk ställning) – UMSO50

Upprätt värmemonter med ugn (statisk ställning – 2 dörr) – UMSO50D

## FUNKTIONER

UM50, UMS50

Stomme i rostfritt stål

Härdat glas

Termostatisk kontroll

Gångjärnsförsedd bakdörr

Oberoende omkopplingsbart ljus

230 Volt, 50 Hz, enfas

Vattenbad

UMO50, UMSO50

UMSO50D (ugnsmodeller)

Som ovan plus:

Termostatisk styrning till ugnen

## TEKNISKA SPECIFIKATIONER

Modell		UM50	UMS50	UMO50	UMSO50	UMSO50D
Volym (brutto)	liter	110,0	110,0	110,0/20,8	110,0/20,8	110,0/20,8
Värmemonter interna dimensioner	mm	540x540x380	540x540x380	540x540x380	540x540x380	540x540x380
Ugn interna dimensioner	mm			400x400x130	400x400x130	400x400x130
Bredd	mm	565	565	565	565	565
Djup	mm	565	565	565	565	565
Höjd	mm	780	780	925	925	925
Märkeffekt	Watt	1500	1500	2900	2900	2900
Vikt (netto)	kg	36,7	37,3	49,5	50,1	50,1

# FÖRPACKNINGENS INNEHÅLL

## UM50

Upprätt värmemonter  
(med kabel och 13amp  
stickkontakt)

1 x roterande ställning  
1 x dörrenhet (se ritning)

Vattenbad/lock  
Användarhandbok  
Garantikort

## UMS50

Som UM50, utom statisk ställning

## UMO50

Som UM50, plus 1 x förkromad ugnshylla

## UMSO50

Som UMS50, plus 1 x förkromad ugnshylla

## UMSO50D

Som UMS50, plus 1x förkromad ugnshylla och 2 x dörrenheter

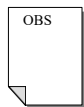
# RESERVDELSLISTA

Komponent	UM50	UMS50	UMO50	UMSO50	UMSO50D
Dörrbussning	BU72	BU72	BU72	BU72	BU72
Dörrspärr	CA111	CA111	CA111	CA111	CA111
Element	EL174	EL174	EL174	EL174	EL174
Justerbar fot			FE10	FE10	FE10
Glasdörr	GL204	GL204	GL204	GL204	GL204
Kontrollknapp	KN203	KN203	KN203	KN203	KN203
Ugnskontrollknapp			KN220	KN220	KN220
Lampa	LA19	LA19	LA19	LA19	LA19
Roterande ställning	RD23		RD23		
Statisk ställning		SD24		SD24	SD24
Ugnshylla			SH101	SH101	SH101
Mikroströmställare för dörr	SW64		SW64		
På-/av-knapp			SW67	SW67	SW67
Lampknapp	SW68	SW68	SW68	SW68	SW68
Ugnstermostat			TH46	TH46	TH46
Kontrolltermostat	TH77	TH77	TH77	TH77	TH77

# INSTALLATION



Se till att enheten är installerad på en stabil, jämn arbetsyta, som är värmebeständig, t.ex. rostfritt stål eller Formica ®. Enhetens yttre ytor och bas blir varma. Du bör informera din personal och dina kunder om detta.



Av säkerhetsskäl måste kontakten alltid vara tillgänglig.

## ANSLUTNING TILL ELFÖRSÖRJNINGEN



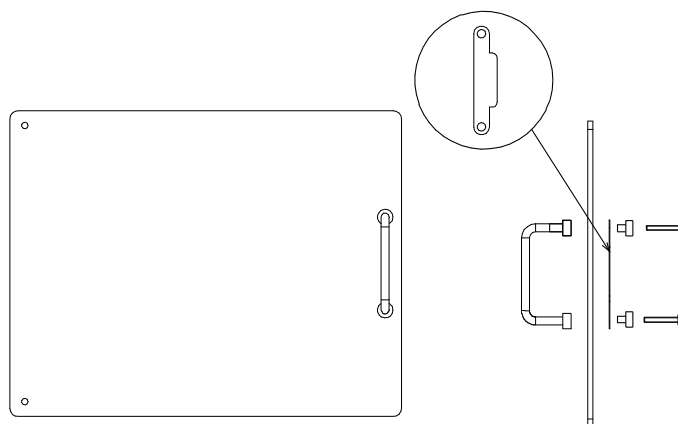
Se till att spänningen i din elförsörjning motsvarar serienummerskyltens detaljer. Produkten levereras med en 13 Amp-kontakt. För att byta ut kontakten, följ dessa instruktioner:

- grön och gul ledare till 'E' eller (jord)
- blå ledare till 'N' (neutral)
- brun ledare till 'L' (spänningsförande)



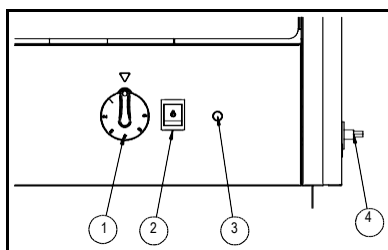
DEN HÄR APPARATEN MÅSTE JORDAS

## MONTERING AV DÖRRHANDTAG

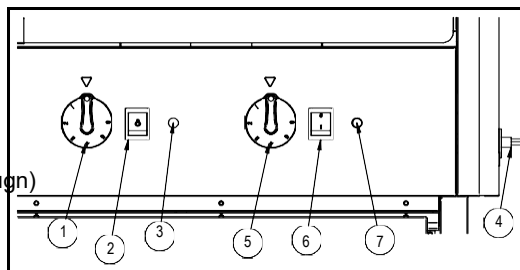


MONTERA GLASDÖRRRENS HANDTAG ENLIGT BILDEN

# BRUKSANVISNING



1. Temperaturregulator
2. Lampknapp
3. Neonljus
4. Kabel
5. Temperaturregulator (ugn)
6. På-/av-knapp (ugn)
7. Neonljus (ugn)



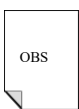
## UM50-modeller

Kontrollera enhetens funktion genom att ansluta den till elnätet, slå på lampan (2) och vrid sedan temperaturregulatorn till inställning 5. Vänta tills den gula neon (3) går ut innan du placerar in förvärmad mat.

## UM50-modeller

Använd värmemontern som ovan.

För att använda ugnen, anslut den till elnätet genom att trycka på på-/av-knappen (6) och vrid temperaturregulatorn (5) till önskad inställning. Vänta tills den gula neon (7) går ut innan du placerar in mat.



För bästa resultat laga och visa produkten på lämpligt stora plåtar.

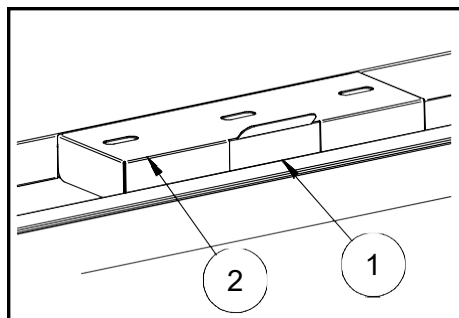
## FUKTIGHETSFUNKTION

Det integrerade vattenbadet med lock är avsett att hålla vissa livsmedel fuktiga, till exempel bakverk. För bästa resultat, fyll med varmt vatten till den angivna nivån.

**Överfyll inte.** För att förhindra kondens på glaset, se till att du inte fyller på för mycket mat. Kontrollera vattennivån då och då.



Denna del av enheten kommer att bli varm. Var försiktig när du tar bort eller fyller vattenbadet.



1. Vattenbad
2. Lock





## RENGÖRING

Koppla bort enheten från elnätet och se till att den är sval att röra vid innan du börjar rengöra den. Använd ett mildt rengöringsmedel i varmt vatten och en mjuk trasa. Använd inte slipande krämer eller kökssvampar.

### Värmemonter

Ta bort visningsställningen, bottenplattan och vattenbrickan.

För att ta bort den roterande ställningen trycker du ställningen uppåt mot det fjäderbelastade stiftet och roterar sedan försiktigt utåt från botten.  
För att ta bort den statiska ställningen lyfter du ut ur hålen.

### Ugn

Ta bort ugnshyllan genom att dra den framåt tills den stannar.  
Lyft sedan ut den. Lyft och ta bort baspanelen.

Ställningar, hyllor, bottenplattor och vattenbad kan diskas i diskmaskin.

## UNDERHÅLL

Regelbunden rengöring av enheten rekommenderas. Inget regelbundet underhåll krävs, men det kan vara nödvändigt att byta en glödlampa.

## BYTE AV GLÖDLAMPA



Koppla bort enheten från elnätet och se till att den är sval att röra vid.

Ta bort ljushöljet genom att försiktigt bända det. Ta bort glödlampan genom att skruva loss den moturs. Den är monterad i en vinkel på 45<sup>0</sup>  
Montering av den nya glödlampan sker i omvänd ordning än vad som beskrivs ova.

# EC Declaration of Conformity

---

**Manufacturer:**

Lincat Ltd,  
Whisby Road,  
Lincoln,  
England  
LN6 3QZ

**Authorised Representative:**

(Established within the EU)

**Product Type:**

UMO50, UMSO50, UM50, UMS50

**Product Description:**

UPRIGHT MERCHANDISERS  
UPRIGHT MERCHANDISERS WITH  
OVEN

**Directives this equipment complies with:**

LVD 73/23/EEC  
EMC 89/336/EEC

**Standards applied:**

BS EN 60335-1 2002

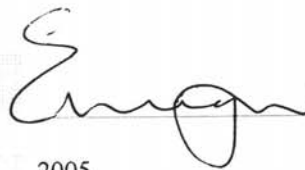
**Particular requirements:**

BS EN 60335-2-49 2003  
BS EN 60335-2-36 2002

**Technical file No:**

81

**Authorised Signatory of Manufacturer:**



Eric Wintersgill  
Technical Director.

**Year in which CE mark affixed:**

2005

**Metos Oy Ab**

Ahjonkaarre, 04220 Kerava

Puh. 0204 3913

[metos.finland@metos.fi](mailto:metos.finland@metos.fi)

[www.metos.fi](http://www.metos.fi)



**metos**  
kitchen intelligence®