

# metos

---

## COMBI-LINE KAHVISÄILIÖ



**käyttöohjekirja**

---

## Alkusanat

Hyvä asiakas,

Onnittelemme sinua Metos-laitteen valinnasta keittiötoimintoihisi. Teit erinomaisen valinnan. Teemme parhaamme tehdäksemme sinusta tyytyväisen Metos-asiakkaan tuhansien muiden ympäri maailmaa sijaitsevien asiakkaidemme lailla.

Muistathan lukea tämän käsikirjan huolellisesti. Opit oikeat, turvalliset ja tehokkaat työskentelymenetelmät saadaksesi parhaan mahdollisen hyödyn laitteesta. Tässä käsikirjassa annetut ohjeet ja vinkit auttavat sinut alkuun nopeasti ja helposti ja huomaat pian, miten mukavaa on käyttää Metos-laitetta.

Kaikki oikeudet teknisiin muutoksiin pidätetään.

Tekniset päätiedot on esitetty laitteeseen kiinnitettyssä nimellistietojen kilvessä. Tarvitessasi huoltoa tai teknistä apua, ilmoita meille nimellistietojen kilvessä oleva laitteen sarjanumero. Se auttaa meitä antamaan helpommin oikean palvelun.

Alla on annettu mukavuuttasi silmällä pitäen tila, johon voit kirjata paikallisen Metos-huollon yhteystiedot.

METOS-TIIMI

Metos-huollon puhelinnumero:

Yhteyshenkilö:

## SISÄLLYSLUETTELO

	<b>Alkusanat</b> .....	<b>2</b>
<b>1</b>	<b>Turvallisuus</b> .....	<b>4</b>
	1.1 Tärkeitä tietoja .....	4
	1.2 Varoitusmerkit .....	4
	1.3 Käyttötarkoitus .....	5
	1.4 Muutokset .....	6
	1.5 Turvalaitteet .....	6
	1.6 Turvallisuusohjeet .....	6
	1.7 Käyttäjät .....	7
	1.8 Direktiivit .....	8
	1.9 Takuu .....	8
	1.10 Hävitys .....	8
	1.11 Lisäohjeet ja tiedot .....	9
<b>2</b>	<b>Kuvaus</b> .....	<b>10</b>
	2.1 Yleiskatsaus .....	10
	2.2 Toimintaperiaate .....	11
	2.3 Tekniset tiedot .....	13
<b>3</b>	<b>Kuljetus ja asennus</b> .....	<b>16</b>
	3.1 Kuljetus .....	16
	3.2 Asennus .....	16
<b>4</b>	<b>Käyttö</b> .....	<b>18</b>
	4.1 Käytön valmistelu .....	18
	4.2 Säiliön valmistelu kahvin suodatusta varten .....	18
	4.3 Säiliön valmistelu teen suodatusta varten .....	18
	4.4 Kahvin suodatus .....	19
	4.5 Teen suodatus .....	19
	4.6 Säiliön täyttäminen kylmällä juomalla .....	19
	4.7 Kahvin suodatusprosessin suorittaminen loppuun .....	20
	4.8 Teen suodatusprosessin suorittaminen loppuun .....	21
<b>5</b>	<b>Huolto</b> .....	<b>22</b>
	5.1 Puhdistus- ja desinfiointiaineet .....	22
	5.2 Puhdistus .....	22
<b>6</b>	<b>Vianmääritys</b> .....	<b>26</b>

# 1 Turvallisuus

## 1.1 Tärkeitä tietoja

Tämä käsikirja on tarkoitettu auttamaan tämän laitteen käyttöä turvallisesti ja tehokkaasti. Tässä käsikirjassa on tiedot laitteen asennuksesta, käytöstä ja huollosta. Varmista, että luet ja ymmärrät käsikirjan ennen käyttöä.

Sinun vastuulla on laitteen käyttö tämän käsikirjan turvallisuusohjeiden ja -toimenpiteiden sekä työpaikkasi muiden turvallisuustoimenpiteiden mukaisesti. Käyttäjän vastuulla on varmistaa, että laite on asennettu, käyttöön otettu, käytetty, huollettu ja ylläpidetty oikein ja että kyseiset toiminnot suorittavat kyseisiin tehtäviin täysin ja asianmukaisesti koulutetut henkilöt. Käyttäjän vastuulla on myös varmistaa, että laitetta käytetään vain lakien ja säännösten mukaisesti, joilla on lain voima laitteen asennuspaikan lainkäyttöalueella.



### **VAROITUS**

Ennen laitteen käyttöä, lue, ymmärrä ja tunne tämän luvun kaikki turvallisuustiedot. Kiinnitä erityistä huomiota kaikkiin tässä käsikirjassa oleviin varoituksiin ja huomautuksiin. Jos et noudata kaikkia tämän käsikirjan varoituksia ja toimenpiteitä, se voi johtaa vakavaan omaan tai muiden henkilöiden loukkaantumiseen tai kuolemaan.



### **VAROITUS**

Jos on turvallisuusohje tai -toimenpide, jota et ymmärrä, älä käytä laitetta. Ota yhteys esimieheesi ja järjestä koneen käyttöä koskeva asianmukainen koulutus. Koneen käyttäminen ymmärtämättä ja noudattamatta kaikkia tämän käsikirjan turvallisuusohjeita ja -toimenpiteitä voi johtaa vakavaan omaan tai muiden henkilöiden loukkaantumiseen tai kuolemaan.



### **VAROITUS**

Älä käytä laitetta ennen kuin olet saanut riittävän ja asianmukaisen laitteen turvallista ja tehokasta käyttöä koskevan koulutuksen. Jos olet epävarma kyvystäsi käyttää laitetta turvallisesti ja tehokkaasti, älä käytä sitä. Älä koskaan yritä poistaa, muuttaa, ohittaa tai poistaa käytöstä mitään laitteen turvalaitetta. Turvalaitteiden peukalointi saattaa johtaa kuolemaan tai muuhun vakavaan henkilövammaan.



### **Huom**

Laitteen A-painotettu äänenpainetaso on alle 70 dB.

## 1.2 Varoitusmerkit

Koneeseen on kiinnitetty turvallisuusmerkkejä turvallisuustietojen antamiseksi. Kaikki turvallisuusmerkit on esitetty ja tavallisesti lisäselitetty tässä käsikirjassa.

### 1.2.1 *Turvallisuusmerkkien luokitus*

Turvallisuusmerkit ovat tyypiltään kansainvälisesti hyväksytyjä ja ne on kuvattu alla.



### **VAROITUS**

Varoitusmerkki, joka osoittaa vaaraa.

## 1.2.2 Varoitus, huomautus ja ilmoitus



### **VAROITUS**

"Varoitus" osoittaa vaaraa, joka voi johtaa henkilön loukkaantumiseen tai kuolemaan.



### **Huomio**

"Huomautus" osoittaa vaaraa, joka voi johtaa koneen vaurioitumiseen, muiden laitteiden vaurioitumiseen ja/tai ympäristön saastumiseen.



### **Huom**

"Ilmoitus" on viesti, jolla korostetaan lisätietoja.

## 1.3 Käyttötarkoitus

Tämä laite on tarkoitettu juomien valmistamiseen ja tarjoiluun. Sen käyttäminen mihin tahansa muuhun tarkoitukseen katsotaan asiattomaksi käytöksi. Valmistaja ei ole vastuussa mistään vahingoista, jotka ovat seurausta laitteen virheellisestä käytöstä tai sen käyttämisestä mihin tahansa muuhun kuin yllä kuvattuun tarkoitukseen.



### **VAROITUS**

Älä käytä tuotteita, jotka eivät täytä sovellettavissa olevia elintarvikkeita koskevia määräyksiä.



### **Huom**

Tämä laite on tarkoitettu ainoastaan kaupalliseen käyttöön. Se ei ole kotitalouslaite.

## 1.4 Muutokset



### **VAROITUS**

Älä yritä tehdä laitteeseen mitään muutoksia tai muunnoksia ilman Animon myöntämää nimenomaista lupaa. Laitteeseen tehdyt valtuuttamattomat muutokset tai muunnokset voivat johtaa vakaviin henkilövahinkoihin tai kuolemaan.



### **VAROITUS**

Älä yritä muuttaa, poistaa tai ohittaa turvatoimintoja.



### **VAROITUS**

Älä yritä tehdä muutoksia, jotka rikkovat paikallisia, alueellisia tai kansallisia määräyksiä.



### **VAROITUS**

Varmista, että pääkytkimeen ja käyttöpainikkeeseen on helppo päästä käsiksi.



### **VAROITUS**

Käytä tornin pistorasioita vain laitteeseen kuuluvien säiliöiden liittämiseen. Älä liitä niihin mitään muita laitteita.

Animo keskustelee aina mielellään käyttäjien kanssa laitteiden parantamisesta muutosten tai muunnosten avulla. Katso kohta 1.11.

## 1.5 Turvalaitteet

### 1.5.1 CNe-säiliön roiskesuoja

Säiliön pistorasia on varustettu roiskesuojalla. Roiskesuoja estää veden joutumisen pistorasiaan säiliön puhdistuksen aikana.

## 1.6 Turvallisuusohjeet

### 1.6.1 Yleiset turvallisuusohjeet

- Varmista, että laitteen ympäristö on kuiva, puhdas ja riittävästi valaistu.
- Juomien valmistusalueella saavat oleskella ja työskennellä ainoastaan henkilöt, joilla on riittävät laitteen käyttöön liittyvät tiedot ja kokemus. Työturvallisuutta ja hygieniää koskeva tietämys on erityisen tärkeää.
- Pysy poissa liikkuvien osien läheisyydestä.
- Käytä vain Animo-varaosia.
- Käytä vain Animon suosittelemia tuotteita.

### 1.6.2 Asennuksen aikana

- Noudata kaikkia paikallisia määräyksiä ja käytä vain hyväksytyjä materiaaleja ja osia.
- Älä sijoita laitetta paikkaan, jonka lämpötila on alle 0 °C.
- Älä sijoita laitetta paikkaan, jossa käytetään vesisuihkuja.
- Asenna laite vain sellaiseen paikkaan, jossa koulutettu henkilöstö voi valvoa sen toimintaa.
- Laitetta voidaan käyttää ulkona, jos kaikki tämän ohjekirjan kohdassa 1 määritellyt vaatimukset täyttyvät.

- Sijoita laite tukevalle ja tasaiselle työtasolle.
- Liitä laitteen pistotulppa suojamaadoitettuun pistorasiaan.
- Varmista, ettei laite vuoda.
- Tarkista, että tyyppikilven tiedot vastaavat maan tietoja.
- Käytä aina laitteen mukana toimitettua uutta letkusarjaa. Älä käytä vanhoja ja jonkin muun laitteen mukana toimitettuja letkusarjoja.

### 1.6.3 **Normaalin käytön aikana**

- Tarkasta säiliö vaurioiden varalta ennen käyttöä.
- Älä kallista säiliötä.
- Älä upota säiliötä nesteeseen tai ruiskuta sitä nesteellä
- Älä käytä säiliön lämmittämiseen avotulta tai ulkoista lämpöelementtiä tai lämmitintä.
- Irrota säiliön pistotulppa pistorasiasta ennen sen siirtämistä.

### 1.6.4 **Huolto- ja korjaustoimenpiteiden aikana**

- Huolla laite säännöllisesti.
- Käytä suojakäsineitä ja -laseja laitetta huoltaessasi.
- Älä puhdistu laitetta vesisuihkulla.
- Älä jätä laitetta ilman valvontaa huollon aikana.
- Varmista, että korjaustoimenpiteitä suorittavat vain koulutetut ja valtuutetut henkilöt.
- Suorita elementtien kalkinpoisto säännöllisesti.



#### **VAROITUS**

Tee laite jännitteettömäksi irrottamalla pistotulppa pistorasiasta.

### 1.6.5 **Sähköliitäntä**

- Jos virtajohto on vahingoittunut:
  - Jos laite on varustettu erillisellä, irrotettavalla virtajohdolla, vaihda siihen uusi virtajohto. Käytä vain Animon toimittamia virtajohtoja. Katso kohta 2.3.6



#### **VAROITUS**

Tee laite jännitteettömäksi irrottamalla pistotulppa pistorasiasta.

## 1.7 **Käyttäjät**

### 1.7.1 **Käyttäjää koskevat vaatimukset**

- Laitetta saavat käyttää vain 8 vuotta täyttäneet henkilöt. Noudata kaikkia kansallisia työturvallisuutta ja -terveyttä koskevia määräyksiä.
- Lapset tai henkilöt, joiden fyysinen tai henkinen suorituskyky tai aistit ovat rajoittuneet tai joilta puuttuu riittävä kokemus ja taito, saavat käyttää laitetta vain, jos:
  - heitä valvotaan, tai
  - heitä on opastettu laitteen turvallisessa käytössä ja he ymmärtävät siihen liittyvät vaarat.
- Lapset eivät saa leikkiä laitteella.
- Lapset eivät saa puhdistaa tai huoltaa laitetta ilman valvontaa.
- Laitetta saavat käyttää vain henkilöt, jotka ovat saaneet luvan sen käyttöön.

**Container (CNe/CNI)**

- Käyttäjät saavat suorittaa vain toimenpiteitä, joihin he ovat saaneet koulutuksen. Tämä koskee sekä huoltoa että laitteen normaalia käyttöä.
- Laitteen käyttöohjekirjojen tulee olla kaikkien käyttäjien saatavilla.
- Käyttäjien on tunnettava laitteen toiminta, jotta he osaavat toimia nopeasti ja tehokkaasti hätätilanteissa.

**1.7.2 Henkilökohtainen ja elintarvikehygienia**

Laitetta käytetään juomien valmistamiseen ja tarjoiluun. Laitteen käyttöympäristön tulee siksi täyttää sovellettavissa olevat elintarvikehygieniata koskevat vaatimukset.

**Huomio**

Käyttäjänä sinulla tulee olla työnantajan järjestämä henkilökohtaista ja elintarvikehygieniata koskeva koulutus. Älä käytä laitetta tai oleskele tai työskentele sen läheisyydessä, jos sinulla ei ole tätä koulutusta. Keskustele koulutuksen järjestämisestä esimiehesi tai koulutuspäällikkösi kanssa. Puutteellinen hygieniasaaminen voi johtaa laitteella valmistettavien juomien saastumiseen.

- Pese kätesi huolellisesti ennen laitteen läheisyydessä työskentelemistä.
- Poista rannekello ja muut löysät korut ennen laitteen läheisyydessä työskentelemistä.
- Varmista, että laite puhdistetaan säännöllisesti.

**1.8 Direktiivit**

Tämä laite täyttää seuraavat EY-direktiivit:



EMC-direktiivi: 2014/30/EY  
Matalajännittdirektiivi: 2014/35/EY  
Konedirektiivi: 2006/42/EY



RoHS-direktiivi: 2011/65/EY  
WEEE-direktiivi: 2012/19/EY



Elintarvikekosketusdirektiivi: 1935/2004/EY

**1.9 Takuu**

Tätä laitetta koskeva takuu on osa yleisiä toimitusehtoja.

**1.10 Hävitys**

Laitteen käyttö ja huolto ei sisällä ympäristövaaroja. Useimmat osat voidaan hävittää tavalliseen tapaan.

**Huom**

Varmista paikallisten terveyttä, turvallisuutta ja ympäristöä koskevien lakien, säännösten, ohjeiden ja varotoimien noudattaminen.



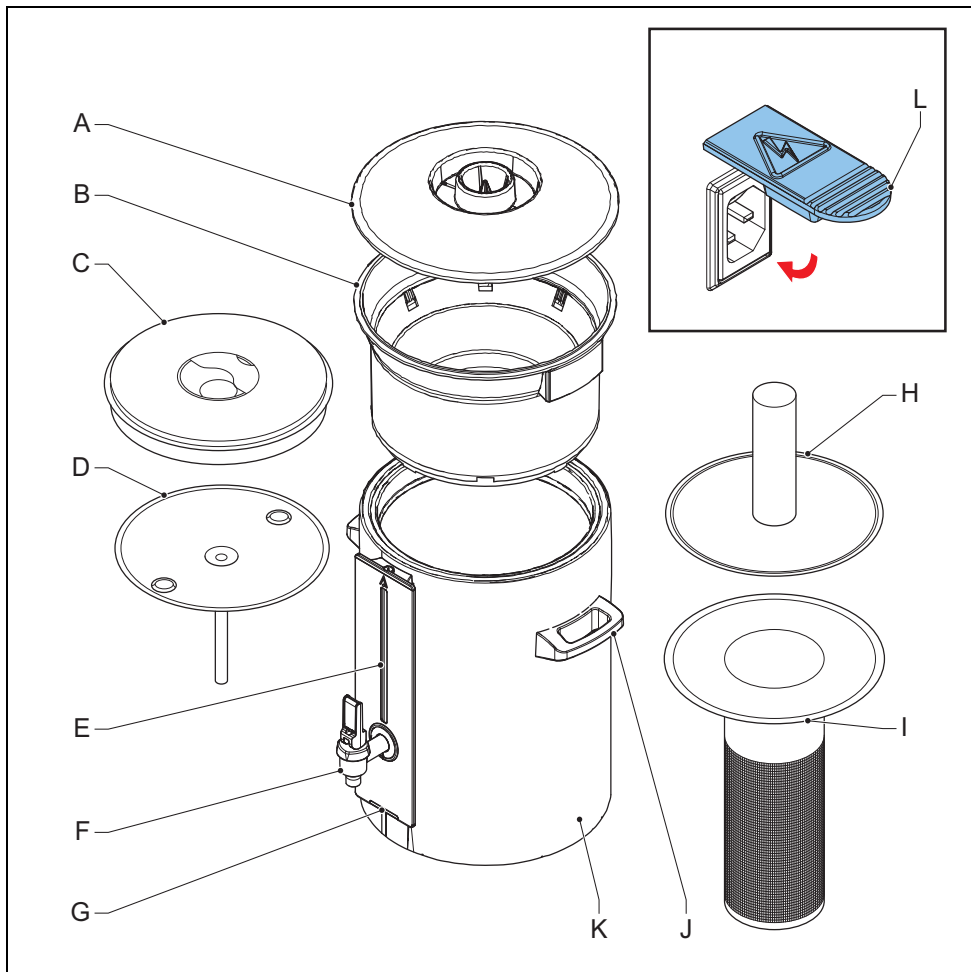
## 1.11 Lisäohjeet ja tiedot

Animo on sitoutunut antamaan korkeatasoista tukea tuotteidensa käyttäjille. Ota yhteys edustajaan koskien asennusta, huoltoa ja korjausta, jota tämä käsikirja ei kata.

## 2 Kuvaus

### 2.1 Yleiskatsaus

#### 2.1.1 Säiliökokoonpano

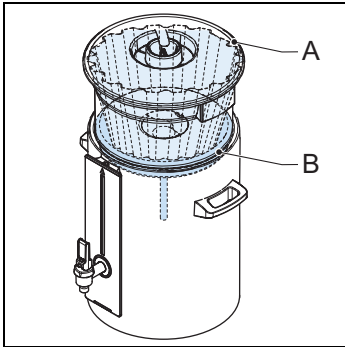


- A:** Veden annostelukansi
- B:** Korisuodatin
- C:** Eristetty kansi
- D:** Sekoittaja/kuljetuslevy
- E:** Integroitu mittalasi

- F: Hana
- G: LED-valo
- H: Täyttöputki (teen suodatus)
- I: Teesuodatin ja levy (teen suodatus)
- J: Kahva
- K: Säiliö
- L: Roiskesuojattu pistorasia (CNe)

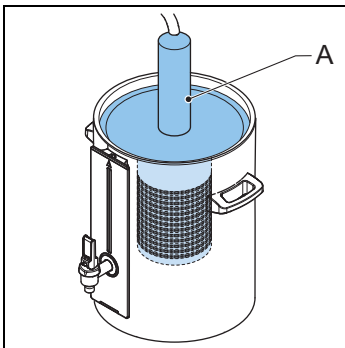
## 2.2 Toimintaperiaate

### 2.2.1 Kahvin sekoittaja ja korisuodatin

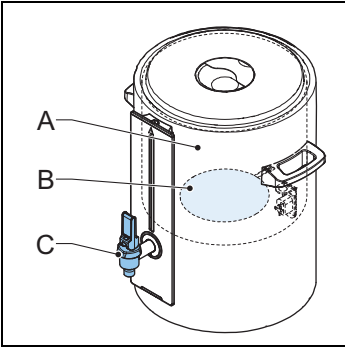


Kuuma vesi tulee korisuodattimeen (A), johon on asetettu paperisuodatin ja haluttu määrä kahvijauhetta. Suodatettu kahvi virtaa sitten kahvin sekoittajan (B) kautta säiliöön.

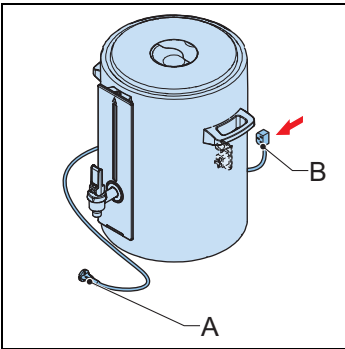
### 2.2.2 Teen täyttöputki ja suodatinyksikkö



Kuuma vesi tulee teen täyttöputkeen ja säiliössä olevaan suodatinyksikköön (A), johon on asetettu haluttu määrä irtoteetä.

**2.2.3 Säiliö**

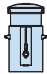
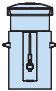
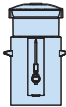
Säiliö (A) pitää kuuman juoman tarjoiluvalmiina. Säiliössä on juoman tarjoiluun käytettävä hana (C). CNe-mallissa on sähköinen lämpöelementti (B), joka pitää juoman kuumana.

**2.2.4 Pistorasia (CNe)**

CNe-malliset säiliöt on varustettu lämpöelementillä, jonka virtajohto liitetään säiliössä (B) ja tornissa (A) oleviin pistorasioihin.

## 2.3 Tekniset tiedot

### 2.3.1 Mallin nimet ja mallinumerot

	CB 5 (litraa)	CB 10 (litraa)	CB 20 (litraa)
			
<b>Tyyppi/ kuvaus</b>	<b>Mallin nimi Mallinumero</b>	<b>Mallin nimi Mallinumero</b>	<b>Mallin nimi Mallinumero</b>
Lämpöelementti	CN 5e 1006437	CN 10e 1006438	CN 20e 1006439
Eristys	CN 5i 1006440	CN 10i 1006441	CN 20i 1006442

### 2.3.2 Säiliöt

Malli	CN 5	CN 10	CN 20
Sisältö	5 litraa	10 litraa	20 litraa
Enimmäiskapasiteetti	5,5 litraa	11 litraa	22 litraa
Hanan korkeus	120 mm	120 mm	120 mm
Halkaisija/mm	237 mm	307 mm	355 mm
Korkeus kansi mukaan lukien	406 mm	427 mm	515 mm
Korkeus suodatin mukaan lukien	526 mm	625 mm	719 mm

Malli	CN 5e	CN 10e	CN 20e
Paino tyhjänä	5,1 kg	7,3 kg	11,2 kg
Paino juomalla täytettynä	10,1 kg	17,3 kg	31,2 kg

Malli	CN 5i	CN 10i	CN 20i
Paino tyhjänä	5 kg	7,2 kg	11 kg
Paino juomalla täytettynä	10 kg	17,2 kg	31 kg
Lämpötilan lasku	4 °C/t	3 °C/t	2,5 °C/t

### 2.3.3 Sähköjärjestelmä

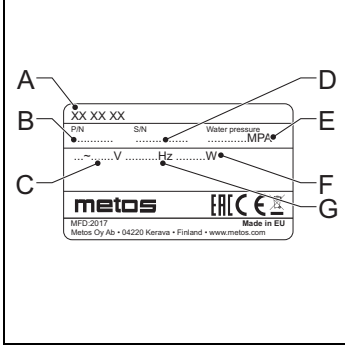
Malli	CN 5e	CN 10e	CN 20e
Sähköliitäntä	1N~ 220-240 V	1N~ 220-240 V	1N~ 220-240 V
Taajuus	50–60 Cy	50–60 Cy	50–60 Cy
Teho	50 W	100 W	100 W

## Container (CNe/CNi)

### 2.3.4 Ympäristöolosuhteet

Lämpötila	0 °C < T < 40 °C
Suhteellinen kosteus	80%

### 2.3.5 Tyypikilpi

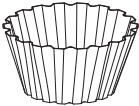

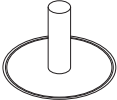

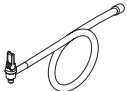



- A: Mallinnumero
- B: Tuotenumero
- C: Syöttöjännite [V]
- D: Laitteen numero
- E: Vedenpaine [MPa]
- F: Teho [W]
- G: Taajuus [Hz]

### 2.3.6 Kulutustarvikkeet ja varusteet

Voit tilata näitä tarvikkeita ja varusteita jälleenmyyjältäsi.

Nimike	Kuvaus	Nimikkeen numero	
	Kahvijäämien poistoaine	rasia (100 annospussia à 10 g)	49009
		1 kg:n tölkki	00008
	Kalkinpoistoaine	rasia (48 annospussia à 50 g)	49007
		1 kg:n tölkki	00009
	Yhdistelmäsuodatin	Säiliö CN5	1006095
		Säiliö CN10	1006096
		Säiliö CN20	1006097
	Kahvin sekoittaja	Säiliö CN5	56004
		Säiliö CN10	96001
		Säiliö CN20	56010

Nimike	Kuvaus		Nimikkeen numero
	Korisuodattimen paperit	101/317 – säiliö CN5	01115
		152/457 – säiliö CN10	01116
		203/533 – säiliö CN20	01117
	Teesuodatin ja levy	Säiliö CN5	57003
		Säiliö CN10	57005
		Säiliö CN20	57011
	Täyttöputki	Säiliö CN5	17018
		Säiliö CN10	17019
		Säiliö CN20	17020
	S-kääntövarsi	Varustettu pikaliitimellä, joka mahdollistaa käytön tippumattoman ComBi-line-hanan kanssa	99497
	Säiliön letku		99499
	Mittalasin puhdistusharja		08094
	Johto + pistotulppa 1,5 m		03072
	Johto + pistotulppa 0,6 m		03071

## 3 Kuljetus ja asennus

### 3.1 Kuljetus

#### 3.1.1 *Tarkastus kuljetuksen jälkeen*

- Tarkista laite mahdollisten vaurioiden varalta.
- Varmista, että pakkaus sisältää kaikki tarvittavat kulutustarvikkeet ja varusteet ja että ne ovat ehjiä ja hyväkuntoisia. Katso kohta 3.2.1

#### 3.1.2 *Valmistelu kuljetusta varten*



##### Huom

Tässä kohdassa kuvatut toimenpiteet on tarkoitettu ainoastaan laitteen kuljettamiseen toiseen paikkaan pystyasennossa.



##### Huomio

- Irrota laitteen pistotulppa pistorasiasta.



##### VAROITUS

Varo kuumien nesteiden aiheuttamia palovammoja. Säiliöstä saattaa valua kuumaa juomaa tai vettä.

- 1 Irrota säiliön pistotulppa pistorasiasta.
- 2 Tyhjennä säiliö. Käytä hanaa.

### 3.2 Asennus



##### Huom

Säiliötä voidaan käyttää ulkona, jos kaikki tässä käyttöohjekirjassa määritellyt turvallisuutta koskevat vaatimukset täyttyvät.



##### Huomio

- Sijoita säiliö vain sellaiseen paikkaan, jossa koulutettu henkilöstö voi valvoa sen toimintaa.
- Älä aseta säiliötä avotulen tai keittolevyn päälle.
- Aseta säiliö tasaiselle ja tukevalle alustalle.
- Jos säiliö sijoitetaan tarjoiluvaunuun, se tulee kiinnittää paikoilleen Animo-kiinnikkeellä tai -lukitusrenkaalla.



## 3.2.1 Pakkauksen sisältö

Laatikot ja varusteet	Sisältö	CNe	CNi
Korisuodattimen laatikko		1	1
	Yhdistelmäsuodatin		
	Veden annostelukansi		
	Korisuodattimen paperit (noin 25 kpl)		
Säiliön laatikko		1	1
	Säiliö CNe	1	
	Säiliö CNi		1
	Eristetty kansi	1	1
	Sekoittaja/kuljetuslevy		
	Mittalasin puhdistusharja		
	Etikettiarkki: kahvi/tee/kuuma vesi/tyhjä		
	Virtajohto (1,5 m)	1	0
Varusteet			
	Suppilo kalkinpoistoainetta varten	1	1
	Annospussi kahvijäämien poistoainetta	1	1
	Annospussi kalkinpoistoainetta	1	1
	Käyttöohjekirja	1	1
	Säiliöiden virtajohdot	1	0

## 3.2.2 Pakkauksesta purkaminen



### Huomio

- Käsittele pakkauslaatikoita varovasti, jotta ne eivät vahingoitu. Varo, että laatikot eivät putoa tai kolhiudu. Älä käytä niiden avaamiseen teräviä esineitä.

- 1 Pura osat ja varusteet pakkauslaatikoista.
- 2 Varmista, että pakkaus sisältää kaikki tarvittavat osat ja varusteet.
- 3 Ota yhteyttä jälleenmyyjäsi, jos pakkauksesta puuttuu osia tai jos jotkin osat ovat vahingoittuneita.
- 4 Teetä virtajohdon pistotulpan asennus pätevällä sähköasentajalla. Katso kohta 1.6.5.
- 5 Teetä laitteen ja tarvittavien liitäntöjen käyttöönottoasennukset huoltoasentajalla.

## 4 Käyttö

### 4.1 Käytön valmistelu

#### 4.1.1 Valmistelu

- 1 Varmista, että laite on asennettu oikein. Katso kohta 3.2
- 2 Varmista, että laite ja varusteet ovat hyvässä kunnossa. Ota yhteyttä huoltoasentajaan, jos laite tai varusteet ovat huonossa kunnossa.
- 3 Varmista, että säiliön sisäastia on puhdas. Katso kohta 5.2.4

#### 4.1.2 Lämpöelementillä varustetun CNe-säiliön käytön valmistelu

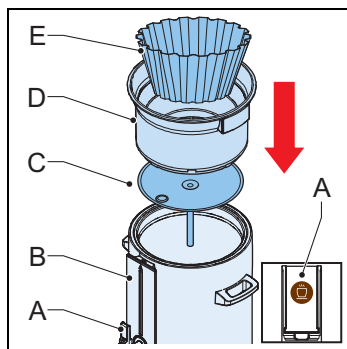
- 1 Liitä virtajohdon pistotulpat säiliön takapuolella ja tornissa oleviin pistorasioihin.
- 2 Esilämmitä säiliö kaatamalla siihen noin 2 litraa kuumaa vettä ja odottamalla vähintään 10 minuuttia ennen suodatuksen käynnistämistä.

#### 4.1.3 Eristetyn CNi-säiliön käytön valmistelu

- 1 Esilämmitä säiliö kaatamalla siihen noin 2 litraa kuumaa vettä ja odottamalla vähintään 5 minuuttia.

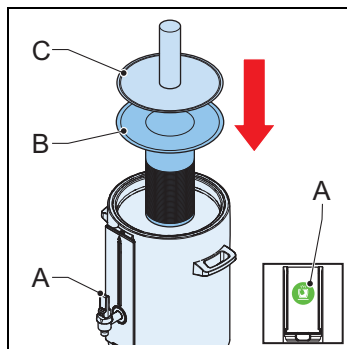
### 4.2 Säiliön valmistelu kahvin suodatusta varten

- 1 Aseta kahvin sekoittaja (C) säiliöön (B).
- 2 Aseta korisuodatin (D) säiliöön.
- 3 Aseta suodatinpaperi (E) korisuodattimeen.
- 4 Aseta säiliön hanan etiketinpidikkeeseen (A) kahvietiketti. Napsauta pidike auki kynnellä.



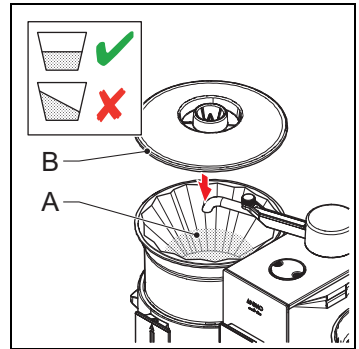
### 4.3 Säiliön valmistelu teen suodatusta varten

- 1 Aseta teesuodatin (B) säiliöön.
- 2 Aseta täyttöputki (C) teesuodattimeen.
- 3 Aseta säiliön hanan etiketinpidikkeeseen (A) tee-etiketti. Napsauta pidike auki kynnellä.



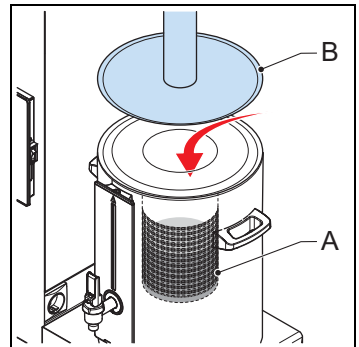
## 4.4 Kahvin suodatus

- 1 Laita suositeltu määrä kahvijauhetta (A) säiliössä olevaan suodatinpaperiin.
- 2 Levitä kahvijauhe tasaisesti suodatinpaperiin.
- 3 Aseta veden annostelukansi (B) korisuodattimen päälle.
- 4 Aseta kääntövarsi annostelukannen yläpuolelle.



## 4.5 Teen suodatus

- 1 Laita suositeltu määrä teetä (A) säiliössä olevaan teesuodattimeen.
- 2 Aseta täyttöputki (B) teesuodattimeen.
- 3 Aseta kääntövarsi täyttöputken yläpuolelle.



## 4.6 Säiliön täyttäminen kylmällä juomalla

- 1 Jäähdytä säiliö täyttämällä se jääkuutioilla.
- 2 Täytä säiliö kylmällä juomalla.
- 3 Poista jääkuutiot tarvittaessa.
- 4 Aseta eristetty kansi säiliön päälle.

## 4.7 Kahvin suodatusprosessin suorittaminen loppuun



### Huom

- Jos käytössä on kahdella säiliöllä varustettu CB-malli, voit aloittaa uuden suodatusprosessin toisen säiliön suodatusprosessin ollessa vielä käynnissä. Kun veden valumisen kääntövarresta loppuu, siirrä kääntövarsi toisen säiliön yläpuolelle ja käynnistä suodatusprosessi uudelleen.
- Säiliö lämpenee, kun suodatusprosessi käynnistyy.
- Säiliössä oleva kahvi pysyy keskimäärin 80–85 °C:n lämpötilassa.
- Kahvi voi olla säiliössä 1–1,5 tunnin ajan ennen kuin sen maku alkaa kärsiä merkittävästi.



### Huomio

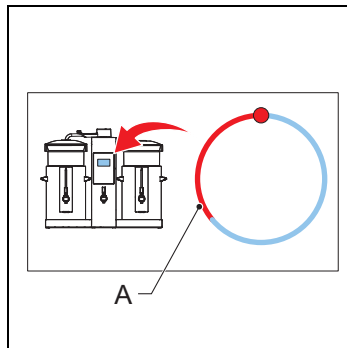
Pysäytä säiliön lämmitys, jos se on tyhjä. Pysäytä lämmitys irrottamalla lämpöelementin virtajohto tornin pistorasiasta tai käyttämällä laitteen ohjauspaneelia.



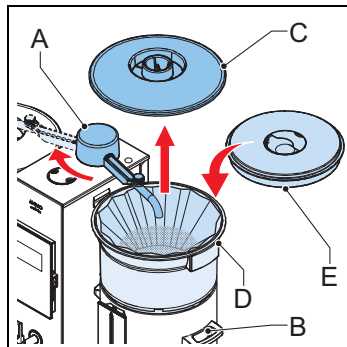
### VAROITUS

- Varo palovammoja siirtäessäsi kääntövartta.
- Varo suodatinkorissa olevien kahvipurujen aiheuttamia palovammoja. Suodatinkorissa olevat purut ovat kuumia, kun kori poistetaan säiliöstä suodatusprosessin päätyttyä. Varmista, että suodatinkorin sisältö voidaan hävittää turvallisesti kaatamalla se vesitiiviiseen astiaan.
- Varo palovammoja. Kun suodatusprosessi on suoritettu loppuun, kuuma juoma on tarjoiluvalmiina säiliössä. Kuumaa juomaa voidaan laskea säiliöstä avaamalla siinä oleva hana.

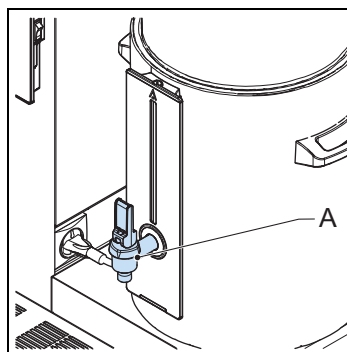
- 1 Odota, kunnes laite antaa yhden lyhyen äänimerkin.
- 2 Tarkista, että näytön edistymispalkki (A) osoittaa, että laitteen tilana on Tippuminen.
- 3 Odota noin 5 minuuttia, kunnes laite antaa 3 lyhyttä äänimerkkiä.



- 4 Siirrä kääntövarsi (A) pois päin säiliöstä (B).
- 5 Poista veden annostelukansi (C) korisuodattimen (D) päältä.
- 6 Poista korisuodatin säiliöstä.
- 7 Aseta eristetty kansi (E) säiliön päälle.
- 8 Hävitä suodatin ja sen sisältö ja puhdista suodatinkori. Katso kohta 5.2.5



- 9 Tarjoile kahvi. Käytä hanaa (A).
- 10 Tyhjennä jäljelle jäänyt kahvi säiliöstä 1–1,5 tunnin kuluttua. Käytä hanaa.
- 11 Jos säiliö on varustettu lämpöelementillä, irrota sen virtajohto säiliön ja tornin pistorasioista.
- 12 Huuhtelee säiliön sisäastia ennen uuden suodatusprosessin käynnistämistä. Katso kohta 5.2.4



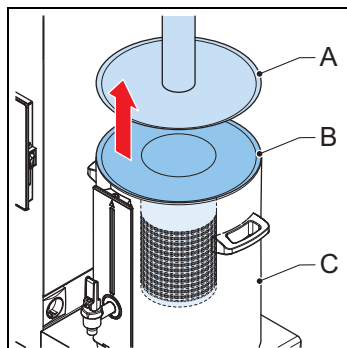
## 4.8 Teen suodatusprosessin suorittaminen loppuun



### Huomio

Älä jätä teesuodatinta säiliöön yli 15 minuutin ajaksi sen jälkeen, kun suodatusprosessi on suoritettu loppuun. Teen maku kärsii, jos teesuodatin jätetään säiliöön liian pitkäksi aikaa.

- 1 Noudata kahvin suodatusprosessin loppuun suorittamista koskevia ohjeita. Katso kohta 4.7.
- 2 Poista täyttöputki (A) ja teesuodatin (B) säiliöstä (C), kun tippumisprosessin päättymisestä on kulunut vähintään 4 minuuttia.



## 5 Huolto

### 5.1 Puhdistus- ja desinfiointiaineet



#### Huomio

- Käytä vain tässä oppaassa määriteltyjä Animo-puhdistustuotteita.
- Älä upota CNe-tyyppisiä säiliöitä veteen.



#### VAROITUS

Varo kemikaalien aiheuttamia palo- ja silmävammoja. Käytä suojakäsineitä ja -laseja puhdistustuotteita käsitellessäsi.

Käytä näitä tuotteita annettujen ohjeiden mukaan	Huomautukset
Animo-poistoaine kahvijäämille	Katso kohta 2.3.6
Animo-kalkinpoistoaine	Katso kohta 2.3.6

### 5.2 Puhdistus

#### 5.2.1 Päivittäinen puhdistus

Laitteen osa	Konepesun kestävä	Katso
Sisäästia	Ei	5.2.4
Korisuodattimen puhdistus	Kyllä	5.2.5
Veden annostelukannen ja suodattimen puhdistus	Kyllä	5.2.6
Sekoittajan puhdistus	Ei	5.2.7

#### 5.2.2 Viikoittainen puhdistus

Laitteen osa	Konepesun kestävä	Katso
Kahvijäämien poisto sisäästiasta	Ei	5.2.8
Kahvijäämien poisto muista osista	Ei	5.2.9

## 5.2.3 Säiliöiden yleiset puhdistusohjeet



### Huom

CNi-tyyppiset säiliöt voidaan upottaa veteen.



### Huomio

Älä laita CNe-tyyppisiä säiliötä astianpesukoneeseen tai pesualtaaseen.

Älä sulje säiliön kanta puhdistuksen jälkeen. Aseta kansi siten, että se on raollaan, jotta säiliöön pääsee virtaamaan raitista ilmaa. Ilmavirta ehkäisee tunkkaisen hajun muodostumista.

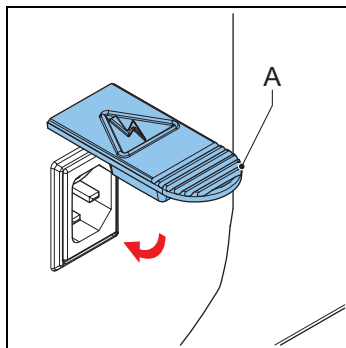
Jätä säiliöön noin 2 kupillista puhdasta vettä puhdistuksen jälkeen. Vesi pitää säiliön sisällä olevat kumitiivisteet hyvässä kunnossa.



### VAROITUS

Varo kuuman veden aiheuttamia palovammoja. Käytä suojakäsineitä. Käytä puhdistamiseen ja huuhteluun käytettävän ja laitteesta poistuvan veden käsittelyyn turvallista astiaa.

- 1 Irrota CNe-säiliöiden virtajohdot säiliöiden pistorasioista ennen niiden puhdistamista.
- 2 Sulje pistorasioiden roiskesuojat (A).



## 5.2.4 Sisääastian puhdistus

- 1 Tyhjennä säiliö. Käytä hanaa.
- 2 Poista kaikki säiliön sisällä olevat varusteet.
- 3 Huuhtele sisäästia kuumalla vedellä.
- 4 Poista tarvittaessa sisäästia juomajäämät. Katso kohta 5.2.8

## 5.2.5 Korisuodattimen puhdistus



### Huom

Korisuodatin voidaan pestä astianpesukoneessa.

- 1 Pese korisuodatin lämpimällä vedellä ja pesuaineella.
- 2 Huuhtele korisuodatin puhtaalla vedellä.
- 3 Kuivaa korisuodatin pehmeällä liinalla.

**5.2.6 Veden annostelukannen ja suodattimen puhdistus****Huom**

Veden annostelukansi ja suodatin voidaan pestä astianpesukoneessa.

- 1 Pese kansi lämpimällä vedellä ja pesuaineella.
- 2 Huuhtele kansi puhtaalla vedellä ja kuivaa se.

**5.2.7 Sekoittajan puhdistus**

- 1 Pese sekoittaja lämpimällä vedellä ja pesuaineella.
- 2 Huuhtele sekoittaja puhtaalla vedellä ja kuivaa se.

**5.2.8 Juomajäämien poistaminen sisäästiasta****Huom**

Tässä kohdassa annetut ohjeet pätevät myös teetahrojen poistamiseen.

Kahvitahrojen poistamiseen tarvitaan yksi annospussillinen kahvijäämien poistoainetta. Katso kohta 2.3.6

**Huomio**

Älä upota säiliötä veteen juomajäämiä poistaessasi.

- 1 Tyhjennä säiliö. Käytä hanaa.
- 2 Poista säiliössä olevat suodatusvarusteet.
- 3 Täytä säiliö puolilleen lämpimällä vedellä.
- 4 Laita veteen yksi annospussillinen kahvijäämien poistoainetta.
- 5 Liuota poistoaine lusikalla sekoittamalla.
- 6 Odota noin 15–30 minuutin ajan ja tyhjennä sitten säiliö. Käytä hanaa.
- 7 Huuhtele säiliön sisäpuoli useita kertoja puhtaalla, kuumalla vedellä. Tyhjennä säiliö hanaa käyttämällä jokaisen huuhtelun jälkeen.
- 8 Pyyhi säiliön sisäpuoli kuivaksi.

**5.2.9 Juomajäämien poistaminen muista osista****Huom**

Tässä kohdassa annetut ohjeet pätevät myös teetahrojen poistamiseen.

**Huom**

Juomajäämien poistamiseen tarvitaan sanko, jonka tilavuus on vähintään 5 litraa.

Kahvitahrojen poistamiseen tarvitaan yksi annospussillinen kahvijäämien poistoainetta. Katso kohta 2.3.6

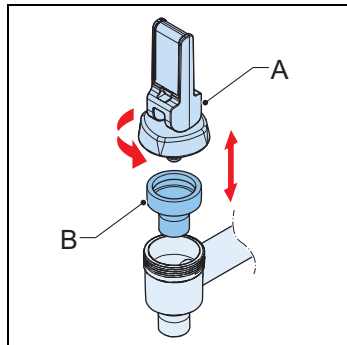
- 1 Kaada sankoon 5 litraa vettä ja sekoita veteen 1 annospussillinen kahvijäämien poistoainetta.
- 2 Aseta puhdistettavat osat veteen.
- 3 Odota noin 15–30 minuutin ajan ja poista sitten osat sangosta.
- 4 Kaada vesi varovasti viemäriin.
- 5 Huuhtele osat puhtaalla, kuumalla vedellä. Toista tämä muutamia kertoja.



- 6 Toista vaiheet 1–5, jos osissa on edelleen havaittavissa kahvijäämiä.
- 7 Pyyhi osat kuiviksi.

## 5.2.10 Säiliön hanan puhdistus

- 1 Varmista, että säiliö on tyhjä ja sen virtajohto on irrotettu pistorasiasta.
- 2 Irrota hanan yläosa (A) kiertämällä. Kierrä hanan yläosaa vastapäivään.
- 3 Poista hanan yläosan silikonitiiviste (B).
- 4 Puhdista hanan yläosa ja tiiviste suorittamalla juomajäämien poistamista muista osista koskevassa kohdassa kuvatut toimenpiteet. Katso kohta 5.2.9
- 5 Kiinnitä silikonitiiviste ja hanan yläosa takaisin paikoilleen. Toista vaiheet 3 ja 2 päinvastaisessa järjestyksessä.



## 5.2.11 Mittalasin puhdistus



### Huom

Näiden toimenpiteiden suorittamiseen tarvitaan alla luettellut välineet.

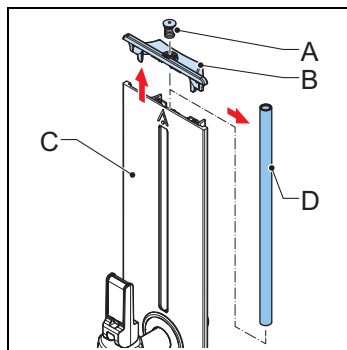
- 1 mittalasin puhdistusharja. Katso kohta 2.3.6
- 1 pehmeä, kuiva liina.



### VAROITUS

Käsittele mittalasia varovasti. Mittalasi on herkästi särkyvä. Pitele mittalasia kuivalla liinalla, jotta lasinsirut eivät aiheuta haavoja, jos mittalasi rikkoutuu.

- 1 Varmista, että säiliö on tyhjä ja sen virtajohto on irrotettu pistorasiasta.
- 2 Irrota mittalasin yläosan (B) kumitulppa (A).
- 3 Irrota mittalasin yläosa. Irrota mittalasin yläosa suoja profiiliin (C) yläreunasta nostamalla.
- 4 Poista mittalasi (D) varovasti suoja profiiliin urasta. Irrota mittalasi nostamalla se pois urasta.
- 5 Puhdista mittalasi varovasti. Käytä mittalasin puhdistusharjaa.
- 6 Kostuta mittalasin molemmat päät.
- 7 Aseta kostutettu mittalasi takaisin suoja profiiliin. Toista vaihe 4 päinvastaisessa järjestyksessä.
- 8 Kiinnitä mittalasin yläosa ja kumitulppa takaisin paikoilleen. Toista vaiheet 2 ja 3 päinvastaisessa järjestyksessä.



## 6 Vianmääritys

Vika	Mahdollinen syy	Ratkaisu
<b>CNe-säiliö ei pidä juomaa kuumana.</b>	Virtajohtoa ei ole liitetty oikein.	Varmista, että virtajohto on liitetty oikein.
<b>CNe-säiliö ei pidä juomaa kuumana.</b>	Virtajohto on vahingoittunut.	Ota yhteyttä huoltoasentajaan.
<b>Hana vuotaa.</b>	Hana on koottu virheellisesti.	Pura hana ja kokoa se uudelleen. Katso 5.2.10.
<b>Hana vuotaa edelleen.</b>	Hana on vahingoittunut.	Ota yhteyttä huoltoasentajaan.



# metos

**Animo B.V.**  
**Dr. A. F. Philipsweg 47**  
**9403 AD Assen**  
**The Netherlands**

**Tel: +31 (0) 592 376376**  
**Fax: +31 (0) 592 341751**  
**E-mail: [info@animo.nl](mailto:info@animo.nl)**

**[www.animo.eu](http://www.animo.eu)**

