

# metos

## SALAMANDER

Metos HI-LITE PLUS  
SPH30, SPH40

### Installations- och användarmanual

Översättning av tillverkarens originaldokumentation



## INNEHÅLL

<b>1. Installation .....</b>	<b>3</b>
1.1. Allmänt och säkerhetsvarningar .....	3
1.2. Apparats placering .....	4
1.3. Elanslutning .....	4
<b>2. Användning .....</b>	<b>5</b>
2.1. Start .....	5
2.2. Inställning .....	5
2.3. Tillagning .....	6
2.4. Värmehållning .....	6

# 1. Installation

## 1.1. Allmänt och säkerhetsvarningar

- Läs denna bruksanvisning noggrant innan du installerar och använder apparaten, eftersom den innehåller viktig information om apparatens säkerhet under installation, drift och underhåll.
- Förvara denna bruksanvisning på en säker plats för framtida referens.
- Fäst alltid bruksanvisningen till apparaten vid överföring; skaffa vid behov ett nytt exemplar från en auktoriserad återförsäljare eller direkt från tillverkaren.
- Så snart förpackningen har tagits bort, se till att apparaten är intakt och fri från transportskador. Under inga omständigheter får en skadad enhet installeras eller tas i bruk; Om du är osäker, kontakta omedelbart teknisk support eller din återförsäljare.
- Innan du ansluter apparaten, se till att den medföljande nätsladden inte är skadad, i så fall måste servicecentret eller kvalificerad personal byta ut kabeln.
- Innan du ansluter, kontrollera att värdena på apparatens typskylt motsvarar värdena på installationsplatsen.
- Om apparaten är permanent ansluten till elnätet, måste apparaten vara försedd med en extern säkerhetsbrytare med en brytaröppning på minst 3 mm så att apparaten kan kopplas bort från elnätet på alla poler för att säkerställa fullständig frånkoppling i 'Klass III' överspänningsförhållanden.
- Installations-, underhålls- och reparationsarbeten på apparaten får endast utföras av en lämplig kvalificerad person i enlighet med tillverkarens anvisningar.
- Apparaten är avsedd för matlagning i en sluten miljö och bör endast användas för denna funktion. All annan användning måste därför undvikas eftersom den anses olämplig och farlig.
- Apparaten får endast användas av personal som är utbildad i dess användning. För att undvika olyckor eller skador på utrustningen är det också viktigt att personalen regelbundet får korrekta säkerhetsinstruktioner.
- Personer (inberäknat barn) vars fysiska eller psykiska färdigheter eller kunnande inte är tillräckliga bör inte använda apparaten utan övervakning av en för säkerheten ansvarig person.
- Barn bör övervakas så de inte kommer åt att leka med apparaten.
- Innan du använder apparaten, se till att allt förpackningsmaterial har tagits bort och kassera det sedan i enlighet med gällande bestämmelser.
- Om apparaten placeras mot en vägg måste väggen klara en temperatur på 80°C. Om väggen är gjord av antändbart material är värmeisolering obligatorisk.
- Täck inte över apparatens luftöppningar
- Var uppmärksam på varma områden på utsidan av apparaten som kan överstiga 60°C under användning.
- Förvara eller använd inte brandfarliga ämnen i apparatens närhet.
- Stäng av apparaten om den får fel eller fungerar avvikande från det normala. Apparatsens service skall utföras av tillverkarens bemyndigad servicepersonal med användande av originalreservdelar.
- Alla nödvändiga ändringar av installationen av apparaten måste godkännas och utföras av auktoriserad teknisk personal.
- Apparaten är endast avsedd för professionell användning och av kvalificerad personal.
- Bryt alltid strömtilförseln till apparaten innan rengöringsåtgärder utförs.
- Inga ändringar av apparatens uppkopplingar kan accepteras.
- Om apparaten inte används under en längre tid måste strömtilförseln till apparaten brytas.
- Underlåtenhet att följa ovanstående varningar kan äventyra apparatens säkerhet och även din egen säkerhet.
- Apparatsens märkskylt innehåller viktig teknisk information som är nödvändig för underhåll eller reparation av apparaten, därför får märkskylten inte tas bort, skadas eller modifieras.
- Apparaten uppfyller de väsentliga kraven i maskindirektivet 2006/42/EG.
- Apparaten uppfyller de väsentliga kraven i direktivet om elektromagnetisk kompatibilitet 2014/30 / EC.
- Apparaten uppfyller de väsentliga kraven i lågspänningsdirektivet 2014/35 / EU.

## 1.2. Apparats placering

- Packa upp apparaten och se till att den är i perfekt skick.
- Ta bort de två skruvarna som låser baksidan av värmeelementet innan du installerar apparaten (fig. 1).
- Placera apparaten där den ska användas. Håll apparaten borta från väggar, brandfarliga beklädnadsmaterial eller andra brandfarliga föremål. Placera salamandern under en huv så att ångan som genereras under tillagningen absorberas helt. Installera inte apparaten ovanför heta ytor.
- Justera höjden på apparaten och att den står rakt med de justerbara fötterna.
- Ta bort skyddsfilmerna från apparatens yttre ytor. Dra långsamt av filmerna så allt lim följer med.
- Täck inte över apparatens luftöppningar
- Om du placerar apparaten på ett bord, lämna ett utrymme på minst 50 mm mellan apparatens baksida och väggen bakom den (fig. 2).
- Använd väggfästen, skruvar och tillbehör som är lämpliga för typen av vägg och apparatens vikt för att väggmontera apparaten.

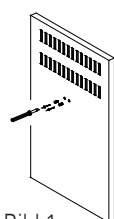


Bild 1.

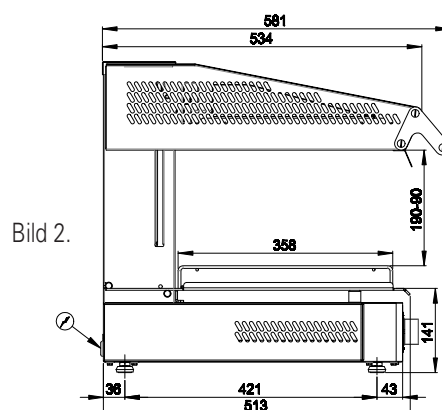


Bild 2.

## 1.3. Elanslutning

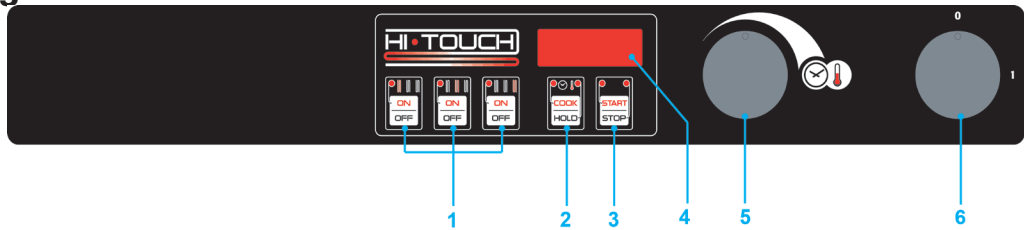
- Försäkra före anslutning till elnätet att elanslutningen på installationsplatsen överensstämmer med de värden som anges på apparatens typskylt.
- Apparaten levereras färdig att användas enligt märkskyltens uppgifter.
- För att ansluta apparaten till elnätet, trä H07RN-F-kabeln (kapad till rätt längd) genom hålet på baksidan av apparaten och anslut den till uttaget till höger enligt instruktionerna i kopplingsdiagrammet.
- Installera en standard stickpropp till strömkabeln som är klassad för apparatens belastning och anslut den till ett jordat eluttag som uppfyller standarderna.
- Om apparaten är permanent ansluten till elnätet måste den vara försedd med en extern fyrpolig brytare som kopplar bort alla poler från elnätet och har ett öppningsavstånd på minst 3 mm. Huvudströmbrytaren måste installeras i apparatens omedelbara närhet på en plats med obehindrad åtkomst.
- När apparaten är igång, kontrollera att matningsspänningen är  $\pm 10\%$  av det nominella spänningvärdet.

MOD	XXXX	NR	XXXXXXXX/XX/XX
POWER SUPPLY	xxxV xN xx/xx Hz		
TOT POWER kW	XX	CE	IP G <sub>K</sub>

- Dessutom måste apparaten anslutas till ett kompatibelt potentialutjämningsystem.

Bild 3.

## 2. Användning

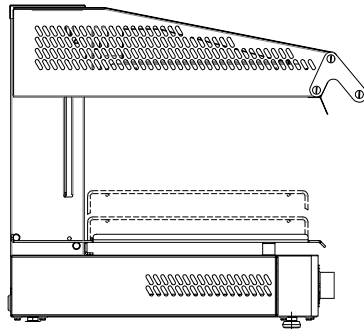


- 1a Vänster värmeelement
- 1b Mellanliggande värmeelement
- 1c Höger värmeelement
- 2 Lägesval för tillagning (COOK) eller värmeållning ned (HOLD)
- 3 START-knapp och STOP-knapp
- 4 Display
- 5 Vred för att ställa in tillagningstiden eller värmeållning
- 6 Strömbrytare.

Apparaten bör endast användas för det avsedda ändamålet. Andra användningar är felaktiga. Lämna inte apparaten utan uppsikt under användning.

### 2.1. Start

#### TILLAGNING:

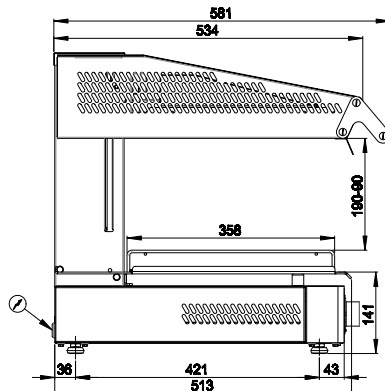


Genom att justera övre delens höjd är det möjligt att justera värmen på maten som tillagas. Ju större avståndet är mellan maten och värmeelementet, desto lägre värmeintensitet.

För enheter med fast övre del (SFH ..), justera värmeintensiteten genom att flytta plåten till olika höjder enligt bilden.

**VARNING:** Apparaten kan vara het! Var försiktig när du hanterar den.

#### VÄRMEHÅLLNING:



Den övre delen av apparaten måste vara i sitt högsta läge (se bild).

Sidovärmeelementen slås på och av växelvis och håller temperaturen på maten vid den tillagningstemperatur som uppnåtts under tillagningscykeln.

### 2.2. Inställning

Innan du startar apparaten för första gången, ta bort allt förpackningsmaterial och rengör apparaten noggrant och ta bort allt industrifett enligt följande:

- rengör apparaten med en fuktig svamp och ett mildt rengöringsmedel;
- skölj gallret med rent vatten.

## 2.3. Tillagning

### SLÅ PÅ APPARATEN

- Använd den externa huvudströmbrytaren för att ansluta apparaten till elnätet.
- Vrid vredet (6) till läge 1.
- Displayen (4) blinkar och visar föregående inställning.
- Tryck på COOK-knappen (2) för att starta tillagningen. LED-lampan för tillagning tänds.
- Vrid på vredet (5) för att ställa in tillagningstiden. Tiden visas på displayen (4).
- Tryck på motsvarande knappar (1) för att starta önskat värmeelement. Elementet är aktivt när motsvarande LED lyser. Om alla tre (eller fyra) värmeelement är valda, slås det mittersta på och av med jämna mellanrum för att säkerställa en jämn värmefördelning över hela ytan.
- Det finns två sätt att starta tillagningen.

### Manuellt:

Tryck på knappen (3) för att starta START-läget (motsvarande LED tänds).

### Automatiskt (med ett kärl):

Placera ett kärl med maten som ska tillagas mot baksidan av värmehyllan för att starta detekteringsmekanismen.

Apparaten växlar automatiskt till START-läge och tillagningen startar.

### ATT STÄNGA AV APPARATEN

Tillagningscykeln stoppar automatiskt och en ljudsignal hörs när den inställda tiden har förflutit. Om ingen tid har ställts in fortsätter tillagningen tills kärlet tas bort ur apparaten eller knappen (3) trycks, varvid motsvarande STOP-LED tänds.

Vrid vredet (6) till läge 0.

Bryt ertillförseln till apparaten med den yttre huvudströmbrytaren.

**Obs.:** Användaren kan starta (START) eller stänga av (STOP) apparaten eller slå på eller stänga av värmeelementen när som helst genom att trycka på knapparna (1) eller vrida på vredet (5) för att ställa in tillagningstiden.

## 2.4. Värmehållning

### SLÅ PÅ APPARATEN

- Använd den externa huvudströmbrytaren för att ansluta apparaten till elnätet.
- Vrid vredet (6) till läge 1.
- Displayen (4) blinkar och visar föregående inställning.
- Tryck på HOLD-knappen (2) för att starta värmehållningen. LED för värmehållning tänds.
- Vrid på vredet (5) för att ställa in intensiteten (1 - 8). Det inställda värdet visas på displayen (4).
- Det finns två sätt att starta värmehållningen.

### Manuellt:

Tryck på knappen (3) för att starta START-läget (motsvarande LED tänds).


### Automatiskt (med ett kärl):

Placera ett kärl med maten som ska tillagas mot baksidan av värmehyllan för att starta detekteringsmekanismen.

Apparaten växlar automatiskt till START-läge och tillagningen startar.

### ATT STÄNGA AV APPARATEN

- Värmehållningen avslutas först då kärlet tas bort från värmehyllan eller när knappen (3) trycks in, motsvarande STOP-LED tänds.
- Vrid vredet (6) till läge 0.
- Bryt ertillförseln till apparaten med den yttre huvudströmbrytaren.

	<p>Jäteastia, jonka päälle on merkitty rasti, tarkoittaa, että Euroopan unionin alueella tuote on toimitettava erilliseen keräyspisteeseen, kun tuote on käytetty loppuun.</p> <p>Tämä koskee sekä laitetta että tällä symbolilla merkittyjä lisälaitteita. Näitä tuotteita ei saa heittää lajittelemattoman yhdyskuntajätteen joukkoon.</p>
---	--

Tillverkaren ansvarar inte för skador till följd av felaktig installation, manipulering av apparaten, felaktig användning, otillräckligt underhåll och bristande efterlevnad av tillämpliga standarder.

Tillverkaren förbehåller sig rätten att göra ändringar i produkten när som helst om det anses nödvändigt eller användbart.



[www.metos.com](http://www.metos.com)