

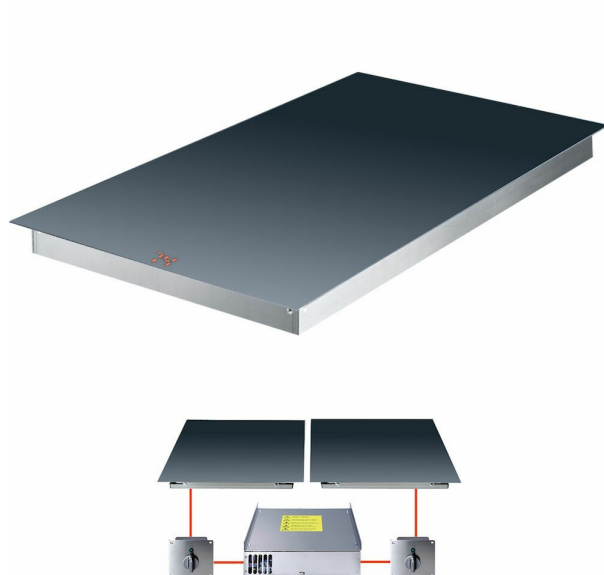
# Induktion Metos Hold-line HO/IN 1600

Drop-in modell varmhållningsplattan. Levereras som en helhet med en generator och två värmeplatta samt med två värmereglage

- temperatur area är 2 \* GN 1/1- 520 x 320 mm
- effekt 800 W per plattan
- steglöst temperaturreglare med 1°C noggrannhet mellan 50°C-100°C
- exakt reglering av temperaturen säkerställs med 3 sensorer och 6 stycken inductions cylindrar per platta
- ovanpå plattan finns en tydlig temperaturindikator
- slitstarkt, mörkt keramiskt glas som tål hårt bruk.

Energieffektiv och säker att använda. Värmen aktiveras enbart då det finns ett kärl på plattan. Värmen lagras enbart i kärlet.

Tomrum på plattan värms inte. OBS! Betygga tillräcklig luftcirkulation under bruk, då generatoren blir het.



## Induktion Metos Hold-line HO/IN 1600

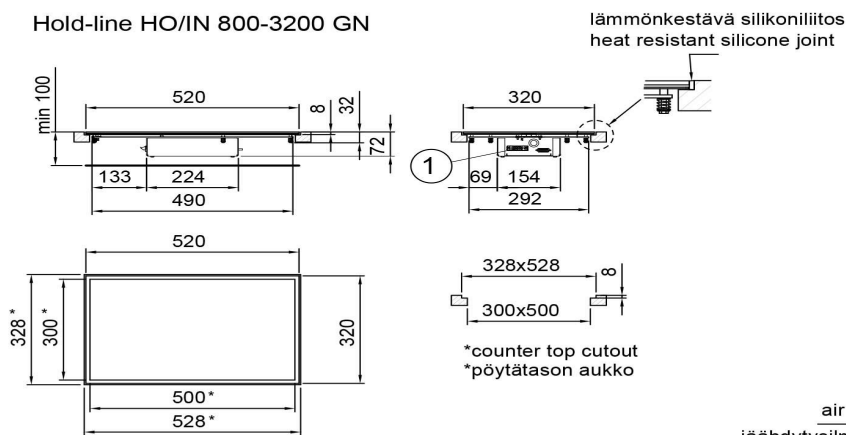
Produktkapasitet	kokplattor 2x320x520x75 mm
Bredd mm	320 X 2
Djup mm	520
Höjd mm	75
Paketvolym	0,01
Volymenhet	m3
Paketvolym	0,01 m3
Längd på förpackning	0
Bredd på förpackning	0
Höjd på förpackning	0
Förpackningsstorlek	cm
Dimensioner på förpackning (LxBxH)	0x0x0 cm
Nettovikt	21,8
Nettovikt med ental	21,8 kg
Bruttovikt	21,8
Vikt inkl. emballage	21,8 kg
Viktenhet	kg
Anslutningseffekt kW	1,6
Säkringsstorlek A	10
Spänning V	230
Antal faser	1N
Frekvens Hz	50
Typ av anslutning	Stickkontakt

# User Manual SE

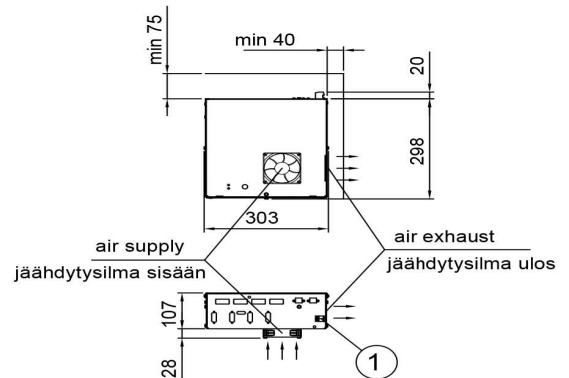


## METOS HOLD-LINE

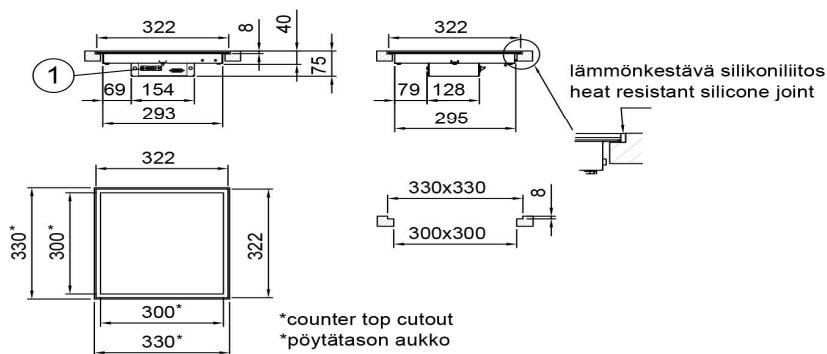
### Hold-line HO/IN 800-3200 GN



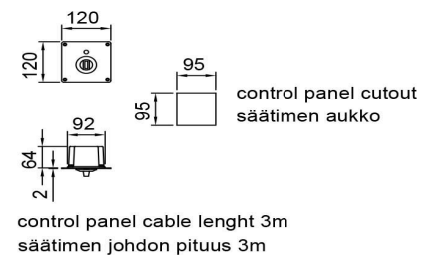
### GENERATOR



### Hold-line HO/IN 450-1800



### CONTROL PANEL



heat retention plate cable length 2.5m  
lämpötason liitäntäkaapelin pituus 2.5m

Generaattori tulee asentaa lukittavaan kaappiin. Induktionlaitteen alapuolella, puhaltimen kohdalla on ehdottomasti oltava vapaata tilaa ilmanotolle. Optimaalista ilmanottoa ei saa heikentää asennuksella. Tarvittaessa esteetön ilmansaanti on varmistettava varustamalla laite kiinteällä ilmanavalla. Huomaa erityisesti, että ilmanotto- ja poistoaukkojen etäisyyden seinään ja lattiaan on oltava vähintään 30 mm. Otto ja poistoilma eivät saa sekoittua. Ilmansaannin takaamiseksi ilmanottoputki on johdettava kalusteen alle. Ilmanpoistoaukkoja ei saa peittää.

The induction-generator must be installed in lockable cabinet. The rear side of the induction unit below the fan (air intake) has to be absolutely free regarding danger of obstruction. An optimal air intake must not be reduced by the installation. If necessary, a perfect air supply has to be guaranteed by adding an air duct. Make special attention to the air inlet and air outlet openings: there has to be a distance of at least 30mm between obstructions like walls or floors. In addition to that make attention that the air of air inlet and air outlet do not mix. It is recommended to guarantee a supply of fresh air by fixing an air duct to air openings. The air exit must not be obstructed.