

metos

PAKASTIN - FRYSBÄNK - COUNTER FREEZER

ICER

TD14B7L2, TD14B7D6

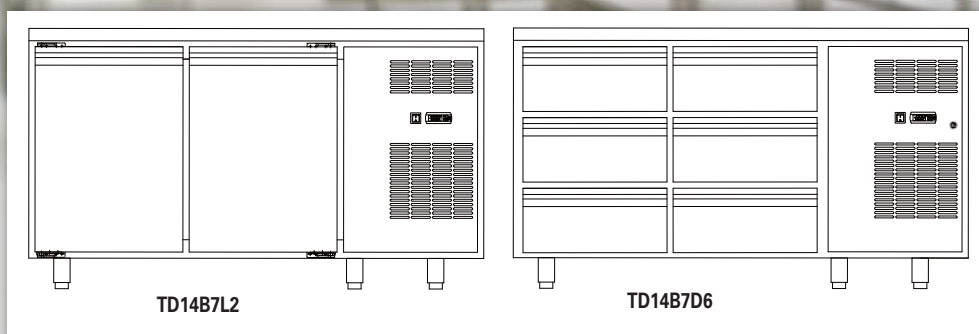
Asennus- ja käyttöohjeet

Käännös valmistajan alkuperäisestä materiaalista

Installations- och användarmanual

Översättning av tillverkarens originaldokumentation

Installation and user manual



15.7.2015

MG4249078, MG 4249086

ASENNUS	3
LAITTEEN SIOITUS	3
SÄHKÖKYTKENTÄ	4
LAITTEEN KÄYTTÖ	4
LÄMPÖTILAN SÄÄTÖ	4
JÄÄKAAPPI	4
PAKASTIN	4
MÄÄRÄAIKAINEN YLLÄPITO	5
LAUHDUTTIMEN PUHDISTUS	5
PUHALTIMEN PUHDISTUS	6
LAITTEEN SISÄPUOLEN PUHDISTUS	6
VIANETSINTÄ	6
TEKNISEET TIEDOT	7
INSTALLATION	8
APPARATENS PLACERING	8
ELANSLUTNING	9
ANVÄNDNING	9
INSTÄLLNING AV TEMPERATUR	9
KYLSKÅP	9
FRYS	9
REGELBUNDET UNDERHÅLL	10
RENGÖRING AV KONDENSORN	10
RENGÖRING AV FLÄKT	11
RENGÖRING AV APPARATENS INSIDA	11
FELSÖKNING	11
TEKNISKA DATA	12
INSTALLATION	13
CABINET LOCATION AND INSTALLATION GUIDELINES	13
ELECTRICAL	14
USING THE APPLIANCE	14
TEMPERATURE ADJUSTMENT	14
REFRIGERATOR MODEL	14
FREEZER MODEL	14
REGULAR MAINTENANCE	15
CLEANING THE CONDENSER COIL	15
CLEANING THE FAN BLADE AND MOTOR	16
CLEANING THE INTERIOR OF UNIT	16
TROUBLE SHOOTING	16
TECHNICAL SPECIFICATIONS	17



Tutustu huolellisesti tämän ohjeen sisältöön, koska siinä on tärkeää tietoa laitteen oikeasta, tehokkaasta ja turvallisesta asentamisesta, käytöstä ja huoltamisesta.



Säilytä tämä ohje huolellisesti mahdollisia muitakin käyttäjiä varten.

Asennus



Tärkeää! Lue ennen asennusta

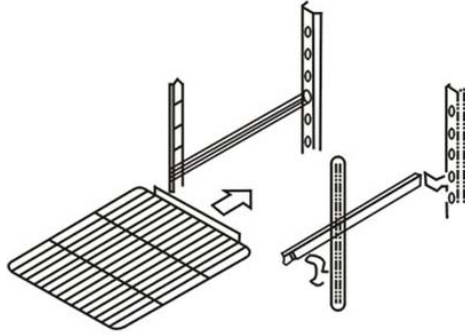
- Mikäli laite on jouduttu kallistamaan kuljetuksen aikana, tulee odottaa vähintään 24 tunnin ajan ennen käynnistämistä.
- Varmista, että laite on saavuttanut asetetun lämpötilan ennen kun laitat siihen tuotteita.
- Varmista laitteen tarpeellinen ilmankierto.
- Varmista, että kaikki varusteet on asennettu ennen kun kytket laitteen sähköverkkoon.
- Lue nämä ohjeet kokonaan läpi.

Laitteen sijoitus

- **Asenna laite tukevalle tasaiselle alustalle**
 - laite saattaa olla äänekäs jos se ei seiso suorassa
 - laitteen toiminta saattaa häiriintyä jos se ei seiso suorassa
 - säädä tarvittaessa laite suoraksi säädettävien jalkojen avulla
- **Asenna laite sisätiloihin tilaan, jossa on hyvä ilmanvaihto**
 - laite toimii tehokkaammin tilassa, jossa on hyvä ilmanvaihto
 - jätä laitteen ympärille tarpeeksi tilaa jotta ilma pääsee kiertämään. Jätä laitteen taakse ja sivuille 10 cm ja laitteen yläpuolelle 30 cm
 - älä käytä laitetta ulkona
- **Vältä asennusta tilaan jossa korkea ilmankosteus ja/tai pölyä**
 - kosteus saattaa aiheuttaa ruostumista ja huonontaa laitteen tehokkuutta
 - pöly kerääntyy lauhduttimeen mikä johtaa toimintahäiriöön. Puhdista lauhdutinta vähintään kerran kuussa ohjeiden mukaisesti
- **Älä asenna lämpöä tai kosteutta tuottavien laitteiden läheisyyteen**
 - korkea ympäristölämpötila aiheuttaa kompressorin ylikuormittumisen mikä lyhentää laitteen käyttöikänsä ja johtaa suurempaan sähkönkulutukseen
- **Älä altista laitetta sateelle**



- Asenna johteet kiinnikkeisiin ja aseta hylly tai GN-astia johteille



Sähkökytkentä

Tarkista ennen kytkemistä, että laitteen arvokilvessä mainittu liitäntäjännite vastaa asennuspaikan jännitettä. Liian korkea tai matala jännite vahingoittaa laitetta.

Kytke aina laite maadoitettuun pistorasiaan joka on varustettu asianmukaisella sulakkeella. Varmista, että laitteella on oma pistorasia. Älä käytä jatkojohtoja tai jakorasioita.

Kun laite on asennettu ohjeiden mukaisesti, kytke virransyöttö ja kytke laite päälle. Säädä tarvittaessa lämpötila ohjeiden mukaisesti

Laitteen käyttö

Lämpötilan säätö

Jääkaappi



Aseta lämpötila seuraavasti:

1. pidä SET -painike painettuna sekunnin ajan kunnes lämpötila alkaa vilkkua
2. aseta haluttu lämpötila NUOLI YLÖS ja NUOLI ALAS -painikkeiden avulla
3. tallenna uusi lämpötila painamalla SET -painiketta

Pakastin



Aseta lämpötila seuraavasti:

1. pidä SET -painike painettuna yli sekunnin ajan
2. aseta haluttu lämpötila ▲_{aux} ja ▼_{def} -painikkeiden avulla
3. tallenna uusi lämpötila painamalla SET -painiketta

**VAROITUS**

Kiinnitä erityistä huomiota tämän jakson turvaohjeisiin.
Näiden ohjeiden huomiota jättäminen saattaa johtaa loukkaantumiseen / laitteen vahingoittumiseen.

HUOMIO

- Sähköiskun ja tulipalon vaaran minimoimiseksi, älä ylikuormita sähköliitäntää. Liitä jokainen laite omaan pistorasiaan.
- Älä käytä jatkojohtoja.
- Katkaise laitteen sähkönsyöttö jos sitä ei käytetä.
- Jos olet katkaissut laitteen sähkönsyötön, odota 10 minuuttia ennen kun kytket sen uudestaan. Muuten saattaa kompressori vahingoittua.

PISTOKKEEN POISTAMINEN PISTORASIESTA

- Älä koske pistokkeeseen märin käsin, sähköiskun vaara.
- Katkaise aina virransyöttö laitteeseen ennen puhdistus- tai ylläpitotoimenpiteitä

MAADOITUS

- Sähköiskun ja tulipalon vaaran minimoimiseksi, liitä laite aina maadoitettuun pistorasiaan.

KIELTO

- Älä yritä poistaa tai korjata mitään komponenttia.
- Varmista, että laitteen sähköjohto ja / tai pistoke ei ole puristuksessa laitteen alla.
- Älä roiku ovissa, laitteen kaatumisvaara.
- Älä sytytä räjähtäviä tai syttyviä kaasuja tai nesteitä laitteessa.
- Älä peukaloi laitteen sähköjohtoa.

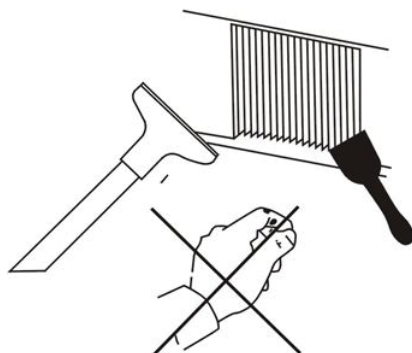
Määräaikainen ylläpito

Lauhduttimen puhdistus

**VAROITUS**

Katkaise aina virransyöttö laitteeseen ennen puhdistus- tai ylläpitotoimenpiteitä

- Laitteen toiminnan kannalta on tärkeää, että lauhduttimen pinta pidetään puhtaana pölystä ja liasta.
- Suosittelemme, että lauhdutinta puhdistetaan kerran kuukaudessa.
- Puhdista pölynimurilla ja pehmeällä harjalla, varo vahingoittamasta lauhduttimen lamelleja. Harjaa ylhäältä alas, EI sivuttain.
- Puhdistuksen jälkeen suoristaa taipuneet lamellit lamellikammalla.



Puhaltimen puhdistus

Puhdista puhaltimen siipi ja moottori kostealla liinalla. Suojaa puhaltimen moottori huolellisesti jos on tarpeen puhdistaa puhaltimen siipi vedellä.

Laitteen sisäpuolen puhdistus

- Puhdista kaapin sisäpuoli lämpimällä vedellä jossa on mietoa puhdistusaineella.
- Älä käytä teräsvillaa, syövyttävää tai hankaavaa puhdistusainetta tai valkaisuainetta, nämä voivat vahingoittaa ruostumattoman teräksen pinnan.
- Puhdista oven tiiviste säännöllisesti, mieluiten viikoittain. Irrota tiiviste ja liota se 30 minuuttia lämpimässä vedessä jossa on mietoa pesuainetta, huuhtelee ja kuivaa tiiviste ja aseta se takaisin paikalleen.
- Varmista, että tiiviste tiivistää kunnolla.
- Puhdista hyllyt, johteet ja johteiden kiinnikkeet säännöllisesti. Käytä puhdistamiseen lämmintä vettä jossa mietoa puhdistusainetta. Irrota kiinnikkeet nostamalla ylöspäin. Poista ensin hyllyt ja johteet.

Vianetsintä

Usein laitteen toimintahäiriöt johtuvat vioista, jotka ovat helposti korjattavissa. Tarkista seuraavat kohdat ennen yhteydenottoa huoltoon.

Ongelma	Mahdollinen syy	Toimenpide
Kompressori ei toimi.	Sulake palanut tai automaattisulake lauennut	Vaihda sulake / viritä automaattisulake.
	Laitteen pistoke ei ole pistorasiassa.	Laita pistoke pistorasiaan.
	Termostaatin lämpötila asetettu liian korkealle	Aseta matalampi lämpötila
	Sulatus käynnissä	Odota, että sulatus loppuu
Kylmäkoneikko käy pitkiä jaksoja	Laitteeseen on laitettu suuria määriä lämmintä ruokaa	Jäähdytä tuotteet ennen laitteeseen laittamista
	Ovi on ollut liian kauan avoinna / ovi on raollaan	Avaa ovea mahdollisimman harvoin / varmista, että ovi sulkeutuu kunnolla
	Oven tiiviste(et) eivät tiivistä kunnolla	Varmista, että tiivisteet ovat kunnolla paikallaan. Irrota tarvittaessa tiivisteet ja puhdista ohjeiden mukaisesti. Tarkista tiivisteiden kunto, vaihda tarvittaessa
	Lauhdutin likainen	Puhdista lauhdutin ohjeiden mukaisesti
	Lauhdutin jään peitossa	Katkaise laitteen virransyöttö ja anna lauhduttimen sulaa. Varmista, että termostaatti ei ole asetettu liian kylmälle. Varmista, että oven tiiviste(et) ovat riittävän tiiviitä.

Ongelma	Mahdollinen syy	Toimenpide
Laitteen sisälämpötila liian korkea	Termostaatti asetettu liian lämpimälle	Aseta matalampi lämpötila
	Ilmankierto estetty	Järjestä tuotteet laitteessa siten, että ilma pääsee kiertämään kunnolla. Varmista, että lauhduttimella on 10 cm ilmankiertotilaa
	Laitteeseen on laitettu suuria määriä lämmintä ruokaa	Jäähdytä tuotteet ennen laitteeseen laittamista
	Sulake palanut tai automaattisulake lauennut	Vaihda sulake / viritä automaattisulake.
	Lauhdutin likainen	Puhdista lauhdutin ohjeiden mukaisesti
	Ovi on ollut liian kauan avoinna / ovi on raollaan	Avaa ovea mahdollisimman harvoin / varmista, että ovi sulkeutuu kunnolla
	Lauhdutin jään peitossa	Katkaise laitteen virransyöttö ja anna lauhduttimen sulaa. Varmista, että termostaatti ei ole asetettu liian kylmälle. Varmista, että oven tiiviste(et) ovat riittävän tiiviitä.
Laitte on äänekäs	Irtonaisia osia	Paikallista osat ja kiinnitä / kiristä
	Putkisto tärisee	Varmista, ettei putket ole kiinni toisissa putkissa tai osissa

Tekniset tiedot

Malli	TD14B7L2	TD14B7D6
Ilmastoluokka	ST	ST
Lämpötila-alue	22°C ... -10°C	22°C ... -10°C
Tilavuus	318L	318L
Ulkomitat	1400x700x850mm	11400x700x750+150mm
Ovet / laatikot	2 ovea	6 laatikkoa
Hyllyt	2	-
Jalat/pyörät	Molemmat saatavana	Molemmat saatavana
Sähköliitäntä	220 - 240V/50Hz	220 - 240V/50Hz
Teho	450W	450W
Virta	2.8A	2.8A
Bruttopaino	130kg	130kg
Nettopaino	110kg	110kg
Jäähdytystyyppi	Ilmalauhdutteinen	Ilmalauhdutteinen
Sulatus	Automaattinen	Automaattinen
Lämpötilan säätö	Digitaalinen	Digitaalinen
Kylmäaine	R404a	R404a
Astia	GN1/1	GN1/1



Läs noggrant anvisningarna i denna manual emedan den innehåller viktig information om apparatens rätta, effektiva och säkra installation, användning och underhåll.



Förvara dessa anvisningar väl för eventuella andra användares bruk.

Installation



Viktig information!

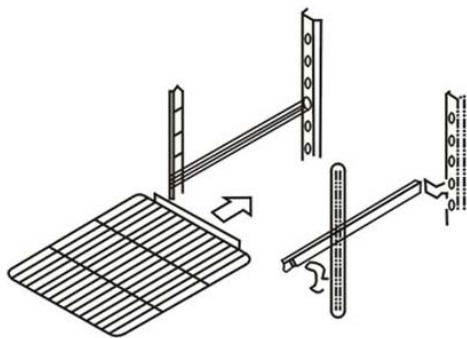
- Om apparaten har lutats under transporten bör man vänta i 24 timmar innan apparaten kopplas på.
- Försäkra att apparaten har nått inställd temperatur innan varor placeras i den.
- Säkerställ tillräcklig luftcirkulation för apparaten.
- Försäkra att alla tillbehör installerats innan apparaten kopplas till elnätet.
- Läs noggrant igenom dessa instruktioner.

Apparatens placering

- **Installera apparaten på en stadig plan yta**
 - apparaten kan vara högljudd om den inte står plant
 - apparatens funktion kan störas om den inte står plant
 - justera vid behov med apparatens justerbara ben
- **Installera apparaten inomhus i ett utrymme med god ventilation**
 - apparaten fungerar effektivare i ett utrymme med god ventilation
 - lämna tillräckligt med utrymme runt apparaten för god luftcirkulation. Lämna ett utrymme på 10 cm bakom apparaten och på apparatens sidor samt 30 cm ovanför apparaten
 - använd inte apparaten utomhus
- **Undvik installation i ett utrymme med hög luftfuktighet och / eller damm**
 - fukt kan förorsaka rost och försämra apparatens prestanda
 - damm samlas i kondensorn vilket leder till störningar i apparatens funktion. Rengör kondensorn minst en gång i månaden enligt instruktionerna
- **Installera inte i närhet av apparater som alstrar värme eller fukt**
 - för hög temperatur överbelastar kompressorn vilket förkortar apparatens livslängd och leder till större energiförbrukning
- **Apparaten får inte utsättas för regn**



- Montera gejdramna och placera hyllor eller GN-kantiner på gejdrama



Elanslutning

Försäkra före anslutning till elnätet att elanslutningen på installationsplatsen överensstämmer med de värden som anges på apparatens typskylt. För hög eller för låg spänning skadar apparaten.

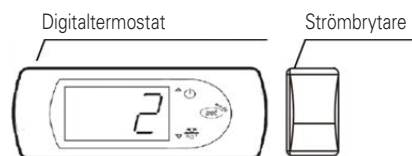
Anslut alltid apparaten till ett jordat uttag som utrustats med vederbörlig säkring. Försäkra att apparaten har ett eget uttag. Använd aldrig skarvsladdar eller förgreningsdosor.

Efter att installationen har utförts enligt anvisningarna kan apparaten kopplas till elnätet och startas. Ställ vid behov in temperaturen enligt anvisningarna.

Användning

Inställning av temperatur

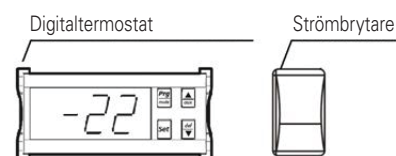
Kylskåp



Ställ in temperaturen enligt följande:

1. håll SET -knappen tryckt i en sekund tills temperaturen på displayen börjar blinka
2. ställ in önskad temperatur med hjälp av PIL UPP och PIL NER -knapparna
3. spara det nya värdet genom att trycka på SET

Frys



Ställ in temperaturen enligt följande:

1. håll SET -knappen tryckt i över en sekund
2. ställ in önskad temperatur med hjälp av $\frac{\blacktriangle}{aux}$ och $\frac{def}{\blacktriangledown}$ -knapparna
3. spara det nya värdet genom att trycka på SET

**VARNING**

Fäst extra uppmärksamhet på varningarna i detta kapitel.
Att inte följa dessa instruktioner och varningar kan leda till olycka / apparatskada.

OBSERVERA

- För att minimera risken för elstöt och eldsvåda, överbelasta inte elanslutningen. Anslut varje apparat till separat uttag.
- Använd aldrig skarvsladdar.
- Bryt strömtillförseln till apparaten då den inte används.
- Om strömtillförseln till apparaten brutits bör den inte kopplas på igen genast. Vänta i minst 10 minuter för att inte skada kompressorn.

ATT BRYTA STRÖMTILLFÖRSELN TILL APPARATEN

- Rör inte vid stickproppen med våta händer. Fara för elstöt.
- Bryt alltid strömtillförseln till apparaten innan rengörings- eller underhållsåtgärder utförs.

JORDNING

- Anslut alltid apparaten till ett jordat uttag för att minimera risken för elstöt och eldsvåda.

FÖRBUD

- Försök aldrig avlägsna komponenter eller reparera apparaten.
- Försäkra att apparatens elkabel och / eller stickpropp kommer i kläm under apparaten.
- Häng inte i apparatens dörrar. Fara för att apparaten tippar över.
- Förvara aldrig explosiva eller brandfarliga gaser eller vätskor i apparaten.
- Tumma inte på apparatens elkabel.

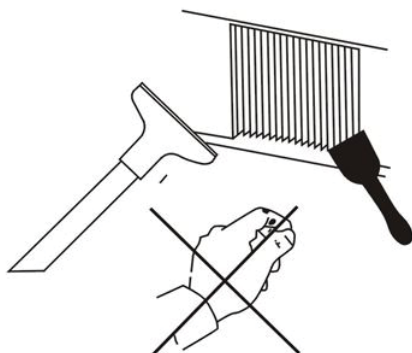
Regelbundet underhåll

Rengöring av kondensorn

**VARNING**

Bryt alltid strömtillförseln till apparaten innan rengörings- eller underhållsåtgärder utförs.

- För att apparaten skall fungera korrekt är det viktigt att kondensorn hålls ren från damm och smuts.
- Vi rekommenderar att kondensorn rengörs en gång i månaden.
- rengör med dammsugare och en mjuk borste. Akta så inte kondensorns lameller skadas, borsta uppifrån ner, inte i sidled.
- Räta ut eventuellt böjda lameller med en lamellkam efter rengöringen.



Rengöring av fläkt

Rengör fläktvingen med en fuktig duk. Skydda fläktmotorn noggrant om vingen måste rengöras med vatten.

Rengöring av apparatens insida

- Rengör skåpets insida med varmt vatten och mildt rengöringsmedel.
- Använd aldrig stålull, frätande eller slipande rengöringsmedel eller blekningsmedel. Dessa kan skada ytan i rostfritt stål.
- Rengör dörrens tätning regelbundet, helst en gång i veckan. Avlägsna tätningen och blötlägg den i 30 minuter i varmt vatten med mildt rengöringsmedel. Skölj och torka tätningen och montera den tillbaka på plats.
- Försäkra att tätningen sluter tätt.
- Rengör hyllor, gejder och gejderfästen regelbundet. Rengör med varmt vatten och mildt rengöringsmedel. Avlägsna gejdernas fästen genom att lyfta dem uppåt. Avlägsna först hyllor och gejdrar.

Felsökning

Ofta beror felsituationer på fel som är lätta att åtgärda. Gå igenom följande tabell innan kontakt med service.

Problem	Möjlig orsak	Åtgärd
Kompressorn fungerar inte	Säkringen har gått / automatsäkringen har löst ut	Byt säkring / återställ automatsäkringen
	Apparatens stickpropp sitter inte i eluttaget	Sätt stickproppen i eluttaget
	Termostatens temperaturinställning för hög	Ställ in en lägre temperatur
	Avfrostning pågår	Vänta att avfrostningen slutförts
Kylaggregatet arbetar i långa perioder	Stora mängder varm mat har placerats i apparaten	Kyl ned produkterna innan de placeras i apparaten
	Dörren stått öppen för länge / dörren på glänt	Öppna dörren så sällan som möjligt / försäkra att dörren sluter ordentligt
	Dörrens tätning(ar) tätar inte ordentligt	Försäkra att tätningarna sitter ordentligt på plats. Avlägsna vid behov tätningarna och rengör enligt anvisningarna. Granska tätningarnas skick och byt vid behov ut.
	Kondensorn igensatt av damm / smuts	Rengör kondensorn enligt anvisningarna
	Kondensorn täckt av is	Bryt strömtillförseln till apparaten och låt isen smälta. Granska termostatens inställning att inte en för låg temperatur ställts in. Försäkra att dörrens tätning(ar) sluter tätt.

Problem	Möjlig orsak	Åtgärd
Temperaturen i apparaten för hög	Termostatens temperaturinställning för hög	Ställ in en lägre temperatur
	Förhindrad luftcirkulation	Ordna produkterna i apparaten så att luften kan cirkulera fritt. Försäkra att kondensorn har tillräckligt utrymme (10 cm) för luftcirkulation
	Stora mängder varm mat har placerats i apparaten	Kyl ned produkterna innan de placeras i apparaten
	Säkring har gått / automatsäkring har löst ut	Byt säkring / återställ automatsäkring
	Kondensorn igensatt av damm / smuts	Rengör kondensorn enligt anvisningarna
	Dörren stått öppen för länge / dörren på glänt	Öppna dörren så sällan som möjligt / försäkra att dörren slutar ordentligt
	Kondensorn täckt av is	Bryt strömtillförseln till apparaten och låt isen smälta. Granska termostatens inställning att inte en för låg temperatur ställts in. Försäkra att dörrens tätning(ar) slutar tätt.
Apparaten har högt ljud	Löse delar	Lokalisera och fäst / dra åt
	Rör som vibrerar	Försäkra att rören inte är i kontakt med varandra eller med andra delar

Tekniska data

Modell	TD14B7L2	TD14B7D6
Klimatklass	ST	ST
Temperaturområde	22°C ... -10°C	22°C ... -10°C
Volym	318L	318L
Yttre mått	1400x700x850mm	11400x700x750+150mm
Dörrar / lådor	2 dörrar	6 lådor
Hyllor	2	-
Ben/hjul	Bägge finns att få	Bägge finns att få
Elanslutning	220 - 240V/50Hz	220 - 240V/50Hz
Effekt	450W	450W
Ström	2.8A	2.8A
Bruttovikt	130kg	130kg
Nettovikt	110kg	110kg
Nedkylningstyp	Luftkyld	Luftkyld
Avfrostning	Automatisk	Automatisk
Temperaturkontroll	Digital	Digital
Kylmedia	R404a	R404a
Kärl	GN1/1	GN1/1



PLEASE READ THE MANUAL THOROUGHLY PRIOR TO EQUIPMENT SET-UP, OPERATION AND MAINTENANCE



IMPORTANT SAFETY INSTRUCTIONS, READ CAREFULLY AND KEEP FOR FUTURE REFERENCE

INSTALLATION



IMPORTANT! PLEASE READ BEFORE INSTALLATION

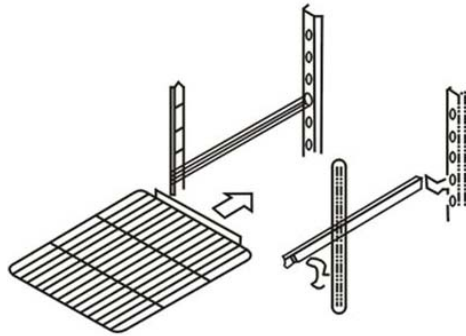
- If the unit has been tilted during transport, please let unit stand still for a minimum of 24 hours before plugging it in.
- Make sure that the unit drops down to desired temperature before loading the unit with product.
- Make sure that there is proper ventilation around the unit in the where it will operate.
- Make sure all accessories are installed before plugging the unit in.
- Please read through the manual in its entirety.

CABINET LOCATION AND INSTALLATION GUIDELINES

- **Install the unit on strong and leveled surfaces**
 - unit may make unpleasant noises if surface is uneven
 - unit may malfunction if surface is uneven
 - If the surface is not flat, please adjust unit to horizontal level with the adjustable feet
- **Install the unit in an indoor, well-ventilated area**
 - unit performs more efficiently in a well-ventilated area
 - for best performance, please maintain clearance of 10 cm on the back of the unit, 30 cm on the top of the unit, at least 10 cm space around the unit
 - outdoor use may cause decrease efficiency and damage to the unit
- **Avoid installation in a high humidity and/or dusty area**
 - humidity could cause unit to rust and decrease efficiency of the unit
 - dust collected on condenser coil will cause unit to malfunction. Clean the condenser at least once a month with a brush or clean cloth
- **Select a location away from heat and moisture-generating equipment**
 - high ambient temperature will cause the compressor to overwork, leading to higher energy bills and gradual breakdown of the unit
- **The appliance shall not be exposed to rain**



- Install the shelves racks on the brackets, and insert the shelves or GN pans



ELECTRICAL

Please ensure that the required voltage of the compressor is being supplied at all times. Low or high voltage can detrimentally affect the refrigeration unit.

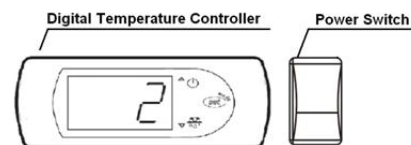
All units should be plugged into a grounded and properly-sized electrical outlet with appropriate over current protection. Please refer to the electrical requirement on the nameplate. Please make sure that your unit has its own dedicated outlet. Do not use an extension cord.

After proper installation, please plug the cord and turn on the power switch. For temperature adjustment please read the manual of digital temperature controller. (Refer to the annex)

Using the appliance

Temperature adjustment

Refrigerator model

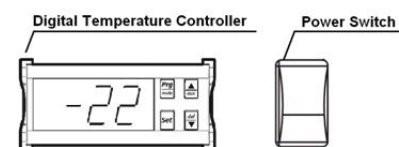


Setting the set point (desired temperature value)

To display or set the set point, proceed as follow

1. press SET for 1s, the set value will start flashing after a few moments
2. increase or decrease the value using UP or DOWN
3. press the SET button again to confirm the new value.

Freezer model



To display or set the set point, proceed as follow:

1. press the SET button for more than 1 second to display the set point
2. increase or decrease the value of the set point, using the \blacktriangle_{aux} and \blacktriangledown_{def} respectively, until reaching the desired value
3. press the SET button again to confirm the new value.

**SAFETY / WARNING**

Please pay close attention to the safety notices in this section. Disregarding these notices may lead to serious injury and/or damage to the unit.

ATTENTION

- To minimize shock and fire hazards, be sure not to overload outlet. Please designate one outlet for your unit.
- Do not use extension cords.
- When the unit is not in use for a long period of time, please unplug the unit from the outlet.
- After unplugging the unit, wait at least 10 minutes before re-plugging it. Failure to do so could cause damage to the compressor.

UNPLUG CORD

- To minimize shock and fire hazards, please do not plug or unplug the cord with wet hands.
- During maintenance and cleaning, please unplug the unit.

PROPER GROUding REQUIRED

- To minimize shock and fire hazards, make sure that the unit is properly grounded.

PROHIBITION

- Do not attempt to remove or repair any component unless instructed by factory.
- Make sure that the unit is not resting on or against the electrical cord and plug.
- To minimize personal injury, do not hang on the doors.
- Do not store any flammable and explosive gas or liquids inside the unit.
- Do not attempt to alter or tamper with the electrical cord

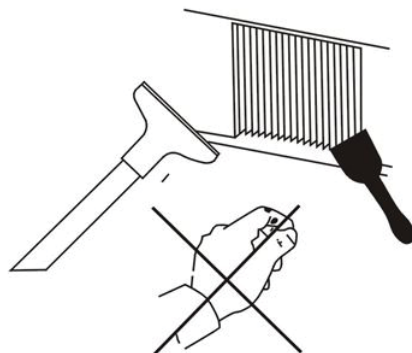
REGULAR MAINTENANCE

CLEANING THE CONDENSER COIL

**WARNING**

Disconnect power cord before cleaning any parts of the unit.

- For efficient operation, it is important that the condenser surface be kept free of dust, dirt, and lint.
- We recommend cleaning the condenser coil and fins at least once per month.
- Clean with a commercial condenser coil cleaner, available from any kitchen equipment retailer. Brush the condenser fins from top to bottom, not side to side.
- After cleaning, straighten any bent condenser fins with a fin comb.



CLEANING THE FAN BLADE AND MOTOR

If necessary, clean the fan blades and motor with a soft cloth, If it is necessary to wash the fan blades, cover the fan motor to prevent moisture damage.

CLEANING THE INTERIOR OF UNIT

- When cleaning the cabinet interior, use a solvent of warm water and mild soap.
- Do not use steel wool, caustic soap, abrasive cleaners, or bleach that may damage the stainless steel surface.
- Wash door gaskets on a regular basis, preferably weekly. Simply remove door gasket from the frame of the door, soak in warm water and soap for thirty (30) minutes, dry with soft cloth, and replace.
- Check door gaskets for proper seal after they are replaced.
- Periodically remove the shelves and pilasters from the unit and clean them with mild soap and warm water. To remove the pilasters, first remove the shelves and shelf brackets. Then, simply lift the pilaster up and out.

TROUBLE SHOOTING

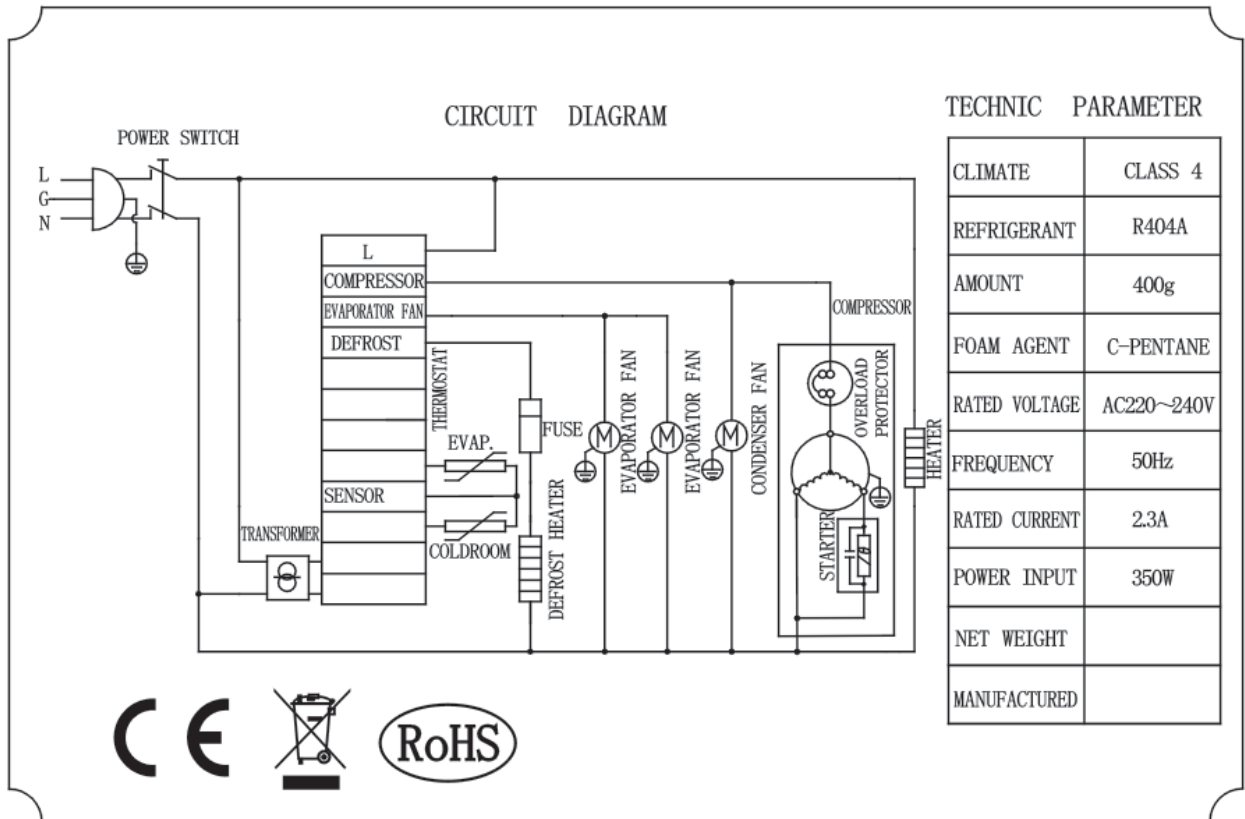
Before requesting any service on your unit, please check the following points. Please note that this guide serve only as a reference for solutions to common problems.

SYMPTOM	POSSIBLE CAUSE	CORRECTIVE ACTION
Compressor not running.	Fuse blown or circuit breaker tripped.	Replace fuse or reset circuitbreaker.
	Power cord unplugged.	Plug in power cord.
	Thermostat set too high.	Set thermostat to lower Temperature
	Cabinet in defrost cycle.	Wait for defrost cycle to finish.
Condensing unit runs for long periods of time.	Excessive amount of warm product placed in cabinet.	Allow adequate time for product to cool down.
	Prolonged door opening or door ajar.	Ensure doors are closed when not in use. Avoid opening doors for long periods of time.
	Door gasket(s) not sealing properly.	Ensure gaskets are snapped in completely. Remove gasket and wash with soap and water. Check condition of gasket and Replace if necessary.
	Dirty condenser coil.	Clean the condenser coil.
	Evaporator coil iced over.	Unplug unit and allow coil to defrost. Make sure thermostat is not set too cold. Ensure that door gasket(s) are sealing properly.

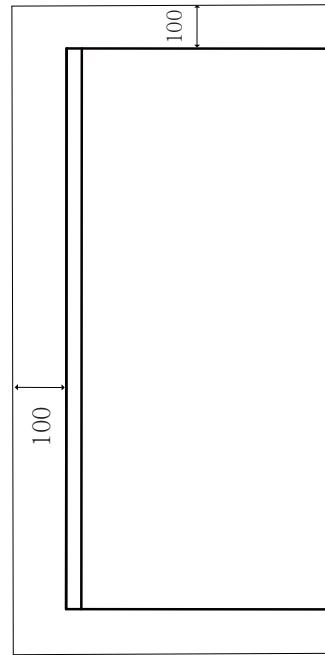
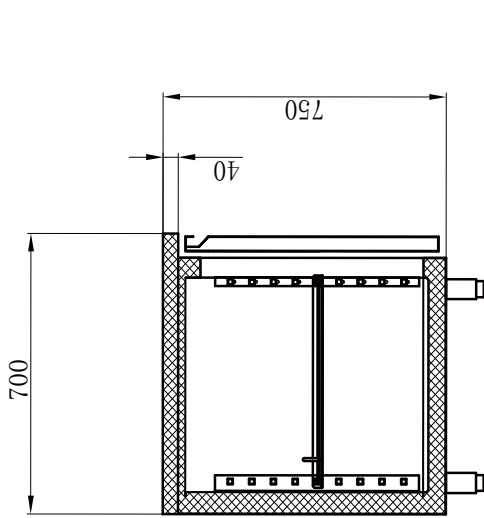
SYMPTOM	POSSIBLE CAUSE	CORRECTIVE ACTION
Cabinet temperature is too warm.	Thermostat set too warm.	Set thermostat to lower temperature.
	Blocking air flow.	Re-arrange product to allow for proper air flow. Make sure there is at least four inches of clearance from evaporator.
	Excessive amount of warm product placed in cabinet.	Allow adequate time for product to cool down.
	Fuse blown or circuit breaker tripped	Replace fuse or reset circuit breaker.
	Dirty condenser coil.	Clean the condenser coil.
	Prolonged door opening or door ajar	Ensure doors are closed when not in use. Avoid opening doors for long periods of time.
	Evaporator coil iced over.	Unplug unit and allow coil to defrost. Make sure thermostat is not set too cold. Ensure that door gasket(s) are sealing properly.
Cabinet is noisy.	Loose part(s).	Locate and tighten loose part(s).
	Tubing vibration.	Ensure tubing is free from contact with other tubing or components.

Technical specifications

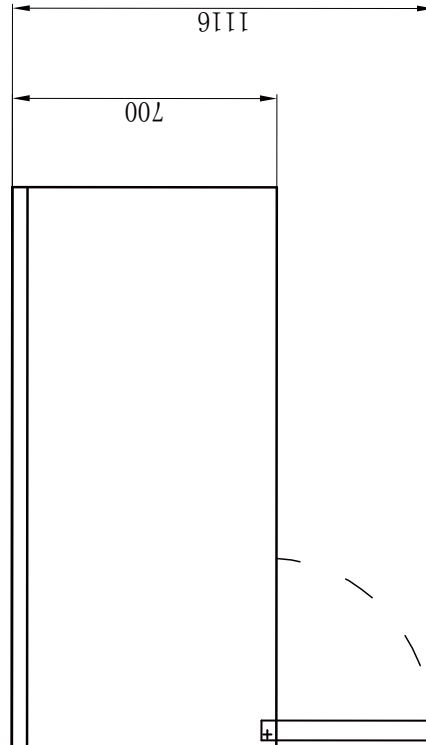
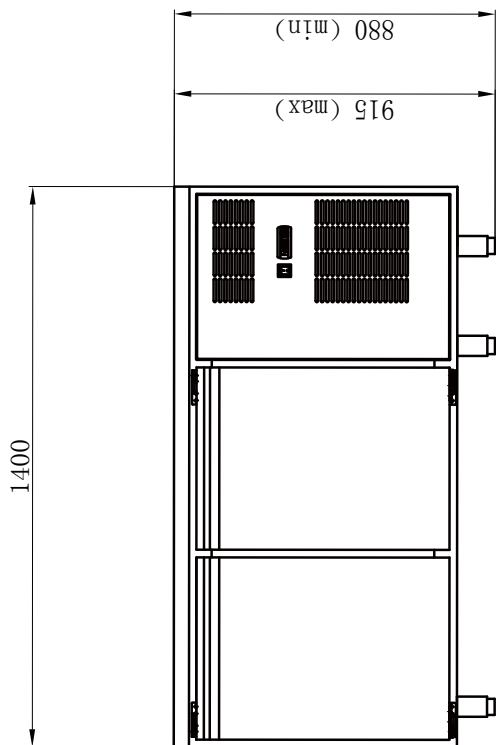
Model	TD14B7L2	TD14B7D6
Climate class	ST	ST
temperature range	22°C ... -10°C	22°C ... -10°C
Volume	318L	318L
Exterior dimensions	1400x700x850mm	11400x700x750+150mm
Door / Drawers	2 doors	6 drawers
Shelf	2	-
legs/castors	Both are available	Both are available
El. Connection	220 - 240V/50Hz	220 - 240V/50Hz
Power	450W	450W
Current	2.8A	2.8A
Gross weight	130kg	130kg
Net weight	110kg	110kg
Cooling type	Ventilated	Ventilated
Defrost mdoel	Automatic	Automatic
Mechanical/digital control	Digital	Digital
Refrigerant type	R404a	R404a
Pan	GN1/1	GN1/1



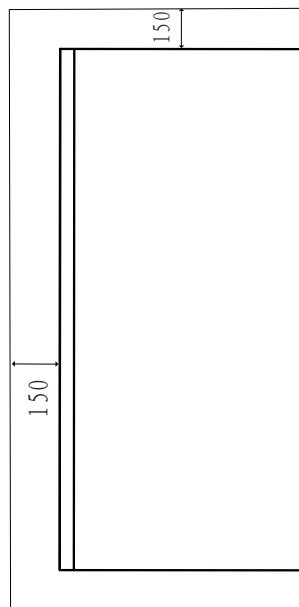
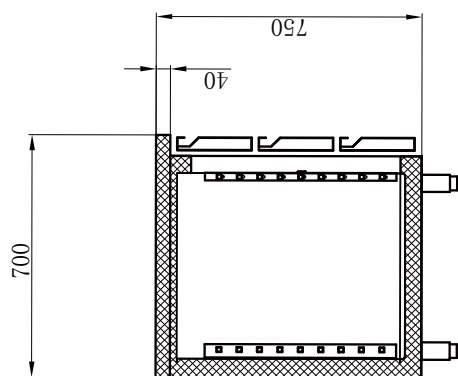
TD14B7L2



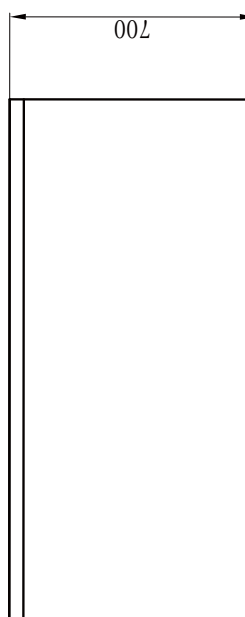
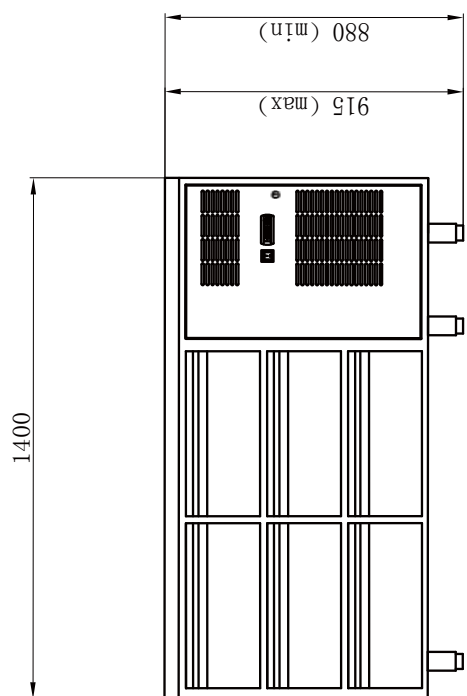
Ensure a minimum clearance of 100mm around unit and ventilation for efficient operation






TD14B7D6



Ensure a minimum clearance of 150mm around unit and ventilation for efficient operation



 ■	<p>Jäteastia, jonka päälle on merkitty rasti, tarkoittaa, että Euroopan unionin alueella tuote on toimitettava erilliseen keräyspisteeseen, kun tuote on käytetty loppuun. Tämä koskee sekä laitetta että tällä symbolilla merkittyjä lisälaitteita. Näitä tuotteita ei saa heittää lajittelemattoman yhdyskuntajätteen joukkoon.</p>
 ■	<p>The crossed-out wheeled bin means that within the European Union the product must be taken to separate collection at the product end-of life. This applies to your device but also to any enhancements marked with this symbol. Do not dispose of these products as unsorted municipal waste.</p>
 ■	<p>Den överkorsade soptunnan på hjul betyder att inom EU måste produkten vid slutet av dess livslängd föras till en separat sopuppsamling. Detta gäller inte bara denna enhet utan även alla tillbehör som är märkta med denna symbol. Kasta inte dessa produkter med det vanliga hushållsavfallet.</p>

XINGXING

VAATIMUSTENMUKAISUUSVAKUUTUS
FÖRSÄKRAN OM ÖVERENSSTÄMMELSE
DECLARATION OF CONFORMITY

(Business ID:4406012004384)

Valmistajan nimi / Tillverkarens namn / Manufacturer's name

GUANGDONG XINGXING REFRIGERATION EQUIPMENT CO.,LTD.

Osoite / Adress / Adress

Nanfeng Road, Sanshui, Foshan, Guangdong, China

Vakuuttaa, että seuraava tuote / Försäkrar att följande produkt / Declare that the following product

Nimi, tyyppi tai malli / Namn, typ eller modell / Name, type or model

Counter freezer, 220-240V/50Hz TD14B7L2, TD14B7D6

on seuraavien direktiivien asiaankuuluvien säännösten mukainen / överensstämmer med tillämpliga bestämmelser i följande direktiv / is in conformity with the relevant provisions of the following directives

2006/95/EC Low Voltage Directive
2004/108/EC Electromagnetic Compatibility Directive

ja lisäksi vakuuttaa, että seuraavia yhdenmukaistettuja standardeja (tai niiden osia/kohtia) on sovellettu / och försäkrar dessutom att följande harmoniserade standarder (eller delar/paragrafer) har använts / and furthermore declares that the following harmonised standards (or parts/clauses) have been used

EN 60335-1: 2002+A1+A11+A12+A2+A13+A14
EN 60335-2-89: 2002+A1+A11+A2
EN 62233: 2008

EN 55014-1:2006+A1+A2
EN 55014-2:1997+A1+A2
EN 61000-3-2:2006+A1+A2
EN 61000-3-3:2008

ja lisäksi vakuuttaa, että seuraavia muita standardeja (tai niiden osia/kohtia) on sovellettu / och försäkrar dessutom att följande andra standarder (eller delar/paragrafer) har använts / and furthermore we declare that the following other standards (or parts/clauses) have been used

ISO 9001 Quality Management Standard

ISO 14001 Environmental Management Standard

Alla mainittu henkilö on valtuutettu kokoamaan teknisen tiedoston / Nedan nämnda person är bemyndigad att sammanställa den tekniska dokumentfilen / The person mentioned below is authorized to compile the technical file

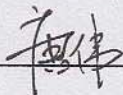
Wei Tang

Antopaikka ja päivä / Utfärdad på ort och datum / Place and date of issue

Foshan, China May 27, 2015

Valtuutetun henkilön nimi ja asema / Bemyndigad persons namn och befattning / Name and title of authorized person

Director of Quality Control Department



metos
kitchen intelligence®