

Koketopp Induksjon Metos

Ardox le 4 400V

induksjonskoketopp, 4 soner sonenes diameter 260 mm.
konstruksjon helt av rustfritt stål. åpent stativ med en rustfri hylle. Rask, effektiv og trygg:

- induksjonskoketoppen genererer praktisk talt ingen spillvarme til kjøkkenet
- Betydeligt raskere enn el- eller gasskoketopper
- umiddelbar reaksjon til effektjusteringer
- selve koketoppen varmes ikke opp mye og blir aldri varmere enn kokekaret
- Smuss brennes ikke fast på kjølige flater
- varme genereres kun når ett kokekar med minst 120mm diameter finnes på plass
- Betydelig lavere energiforbruk enn elkoketopper På grunn av induksjonskoketoppens funksjonssett, kan bare kokekar med magnetiske bunnmaterial brukes. beste resultat får man med stålkaseroller med ett sandwich- eller compoundmaterial på bunnen. selv de fleste støpejernskar fungerer på induksjonskoketopper. Aluminiumkar anbefales ikke og de fleste fungerer ikke i det hele tatt.



Koketopp Induksjon Metos Ardox le 4 400V

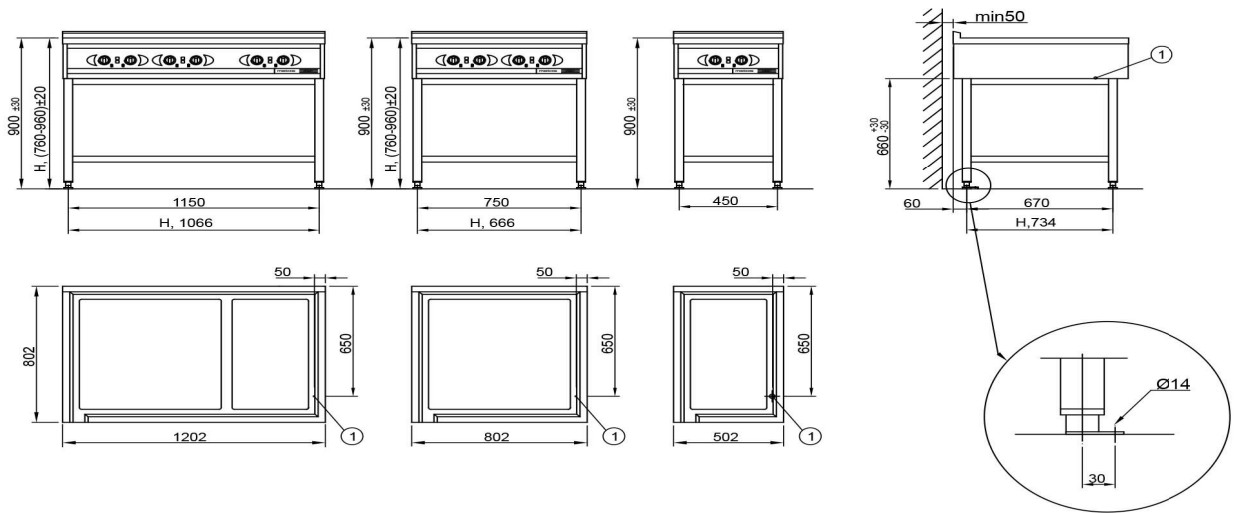
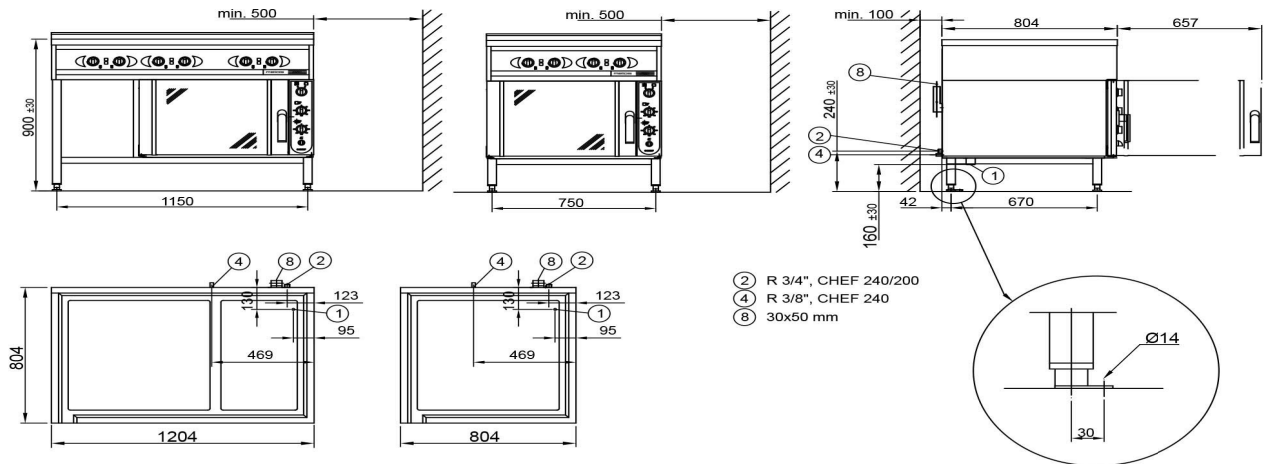
Bredde mm	800
Dyp mm	800
Høyde mm	900
Pakkevolum inkl. emballasje	0,831
Volumenhet	m3
Pakkevolum	0,831 m3
Lengde på forpakning	86
Bredde på forpakning	92
Høyde på forpakning	105
Forpakkingsstørrelse	cm
Transport mål (LxDxH)	86x92x105 cm
Netto vekt	60
Net weight with unit	60 kg
Bruttovekt	95
Vekt inkl. emballasje	95 kg
Vektenhet	kg
Tilkoblingseffekt kW	20
Sikringsstørrelse A	32
Spenning V	400
Antall faser	3PE
Frekvens Hz	50
Maks strømforbruk A	30,7
Beskyttelsesgrad (IP)	X3
Type elektrisk tilkobling	Fast
Elektrisk tilkobling	4 x 5kW, consum 30,7A
Strømtype	elektrisk
Type	induksjon
Driftstype	Elektromekanisk
Materialtype overflate	Keramisk

Koketopp Induksjon Metos Ardox le 4 400V

Cooking zone	4
Kokesone størrelse mm	260
Kokesone effekt kW	5
Tilkoblingseffekt kW	20
Steketopp materiale	glatt



METOS ARDOX



METOS ARDOX TABLETOP

