

Induktioliesi Metos Ardox IE6

Induktioliesi, 6 keittoaluetta Keittoalueiden halkaisija 260 mm.
Rakenne kokonaan ruostumatonta terästä. Avojalusta, rst-hylly.
Portaaton tehonsäätö.

Nopea, tehokas ja turvallinen.

- Induktioliesi ei tuota juurikaan keittiötä kuumentavaa hukkalämpöä.
- Huomattavasti nopeampi kuin kaasu- tai sähköliesi
- Välitön reagointi tehonsäätöön
- Liesi itsessään ei juuri kuumene ja on aina viileämpi kuin keittoastia
- Lika ei pala kiinni viileisiin pintoihin
- Lämpöä syntyy vain kun liedellä on pohjaltaan vähintään 12cm astia
- Energiankulutus merkittävästi pienempi kuin sähköliedellä

Lieden toimintaperiaatteesta johtuen käytettävien keittoastioiden pohjien tulee olla magneettista materiaalia. Induktioliedellä toimivat parhaiten teräskattilat, joissa on sandwich- tai compund-pohja. Myös useimmat valurautaiset astiat toimivat. Alumiinirunkoisia astioita ei suositella eivätkä useimmat niistä toimi lainkaan.



Induktioliesi Metos Ardox IE6

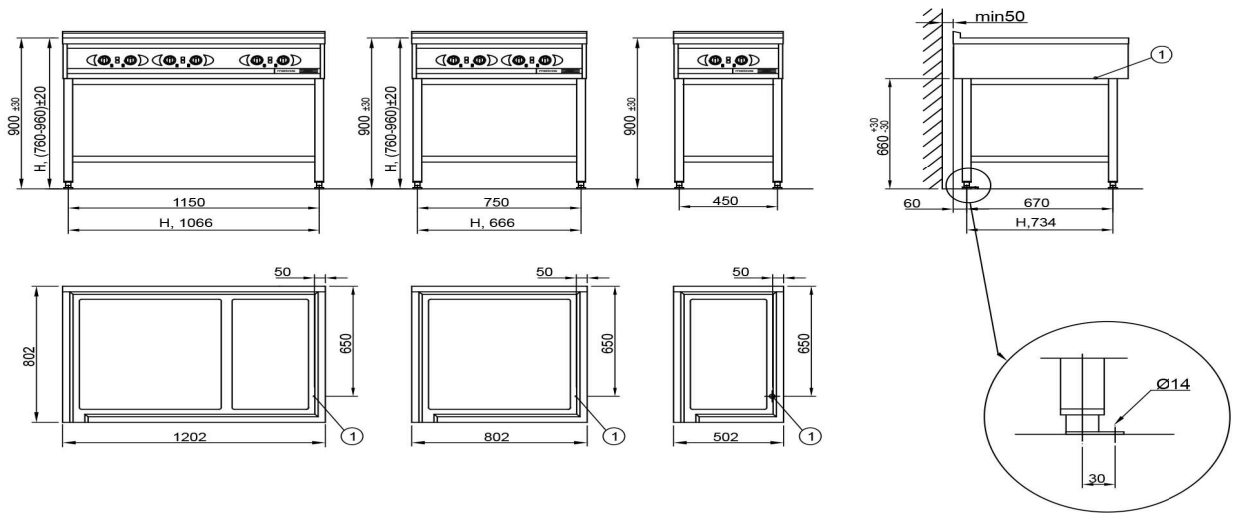
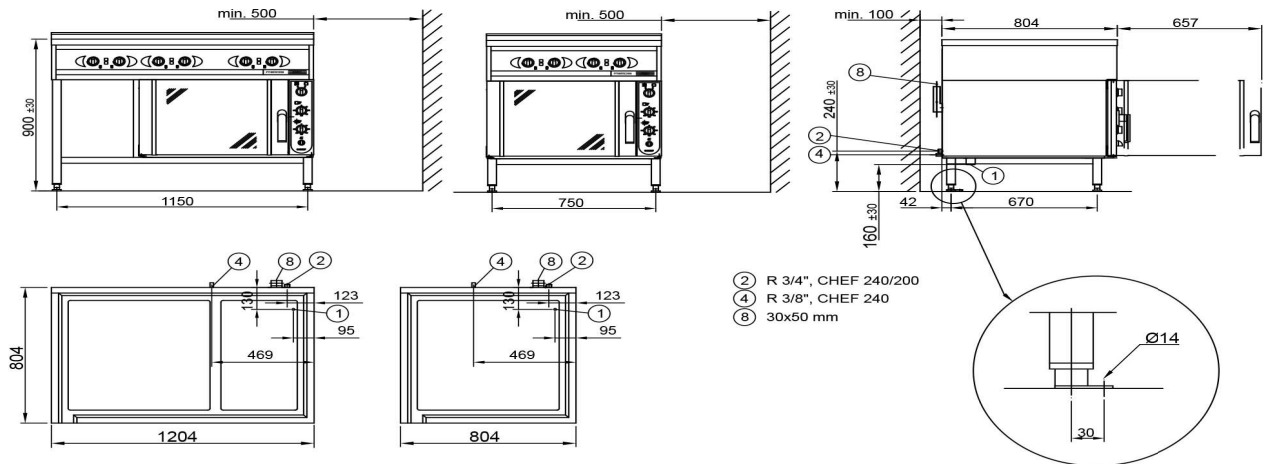
Tuotteen leveys mm	1200
Tuotteen syvyys mm	800
Tuotteen korkeus mm	900
Pakkauksen tilavuus	1,217
Tilavuuden yksikkö	m3
Pakkauksen tilavuus	1,217 m3
Pakkauksen leveys	126
Pakkauksen syvyys	92
Pakkauksen korkeus	105
Pakkausmitan yksikkö	cm
Pakkauksen mitat (LxSxK)	126x92x105 cm
Nettopaino	85
Nettopaino	85 kg
Bruttopaino	153
Pakkauksen paino	153 kg
Painon yksikkö	kg
Liitântäteho kW	30
Sulakkeen koko A	50
Liitântäjännite V	400
Vaiheiden määrä	3PE
Taajuus Hz	50
Käynnistysvirta A	46,1
IP-luokitus	X3
Sähköliitännän valmius	Kiinteä
Lisähuomio (sähkö)	Käyttövirta 46,1A
Tyyppi	sähkö
Ohjaustyyppi	elektromekaaninen
Tason materiaali	keraaminen
Keittopaikkojen määrä	6

Induktioliesi Metos Ardox IE6

Keittopaikan koko mm	260
Keittopaikan teho kW	5
Tehoalue kW	30



METOS ARDOX



METOS ARDOX TABLETOP

