

metos

ComBi-line



användarmanual

Förord

Kära kund,

Grattis till ditt val av Metos-apparater för dina köksaktiviteter. Du har gjort ett utmärkt val. Vi gör vårt bästa för att göra dig till en nöjd Metos-kund precis som tusentals av våra andra kunder världen över.

Vänligen läs denna manual noggrant. Du kommer att lära dig de rätta, säkra och effektiva arbetsmetoderna för att dra största möjliga fördel av apparaten. Instruktionerna och tipsen i denna handbok ger dig en snabb och enkel start och du kommer strax att upptäcka hur trevligt det är att använda Metos utrustning.

Vi reserverar oss för tekniska ändringar.

Du hittar de viktigaste tekniska uppgifterna på märkskylten fäst på utrustningen. När du är i behov service eller teknisk hjälp, vänligen ge oss serienumret som visas på märkskylten. Detta kommer att göra det enklare att ge dig rätt service.

För din bekvämlighet finns ett utrymme där du kan registrera din lokala Metos servicekontaktinformation.

METOS-TEAMET

Metos servicetelefonnummer:

Kontaktperson:

INNEHÅLLSFÖRTECKNING

| | | |
|----------|----------------------------------------------|-----------|
| | Förord | 2 |
| 1 | Säkerhet | 4 |
| | 1.1 Viktig information | 4 |
| | 1.2 Varningsskyltar | 4 |
| | 1.3 Avsedd användning | 5 |
| | 1.4 Modifikationer | 5 |
| | 1.5 Säkerhetsanordning | 6 |
| | 1.6 Säkerhetsåtgärder | 7 |
| | 1.7 Användare | 9 |
| | 1.8 Direktiv | 9 |
| | 1.9 Garanti | 10 |
| | 1.10 Bortskaffning | 10 |
| | 1.11 Vidare hjälp och information | 10 |
| 2 | Beskrivning | 11 |
| | 2.1 Översikt | 11 |
| | 2.2 Arbetsprincip | 16 |
| | 2.3 Specifikationer | 19 |
| | 2.4 Display | 26 |
| | 2.5 Konfiguration användarsystem | 26 |
| 3 | Transport och Installation | 31 |
| | 3.1 Transport | 31 |
| | 3.2 Installation | 31 |
| | 3.3 Första användning | 39 |
| 4 | Drift | 42 |
| | 4.1 Förberedelser | 42 |
| | 4.2 Förbereda en behållare för kaffe | 42 |
| | 4.3 Förbereda en behållare för te | 42 |
| | 4.4 Sätt på maskinen | 43 |
| | 4.5 Förbereda kokarsystemet för bruk | 43 |
| | 4.6 Välja bryggmängden för kaffe | 43 |
| | 4.7 Välja bryggmängden för te | 44 |
| | 4.8 Starta bryggprocessen | 45 |
| | 4.9 Avsluta bryggprocessen för kaffe | 46 |
| | 4.10 Använda tiduret | 48 |
| | 4.11 Avsluta bryggprocessen för te | 49 |
| 5 | Underhåll | 50 |
| | 5.1 Rengörings- och desinfektionsmedel | 50 |
| | 5.2 Rengöring | 50 |
| | 5.3 Kalka av maskinen | 54 |
| 6 | Felsökning | 59 |
| | 6.1 Felkoder och störningar | 59 |
| | 6.2 Temperaturskydd | 60 |

1 Säkerhet

1.1 Viktig information

Denna användarmanual är avsedd att hjälpa dig använda denna maskin på ett säkert och effektivt sätt. Denna manual förser dig med information om installation, drift och underhåll av utrustningen. Se till att läsa igenom och förstå manualen innan du använder maskinen.

Det är ditt ansvar att använda maskinen enligt alla säkerhetsföreskrifter och -procedurer i denna manual, och enligt alla andra säkerhetsföreskrifter på din arbetsplats. Det är användarens ansvar att se till att maskinen är korrekt installerad, inställd, utrustad, använd, servad och underhållen och att sådana aktiviteter endast utförs av personer som är ordentligt tränade för sådana uppgifter. Det är också användaren ansvar att se till att maskinen endast används enligt de lagar och föreskrifter som finns i den jurisdiktion där maskinen är installerad.



VARNING

Innan du försöker använda maskinen, läs, förstå och lär dig all säkerhetsinformation som finns i detta kapitel. Var extra uppmärksam på alla varningar och försiktighetsåtgärder i denna manual. Om du inte följer alla varningar och försiktighetsåtgärder i denna manual, kan det leda till allvarlig skada hos dig själv eller andra, även dödsfall.



VARNING

Om det finns någon instruktion eller procedur du inte förstår, använd inte maskinen. Kontakta din chef och ordna ordentlig träning för att använda maskinen. Användning av maskinen utan att förstå och följa alla säkerhetsföreskrifter och -procedurer kan leda till allvarlig skada hos dig själv eller andra, även dödsfall.



VARNING

Använd inte maskinen förens du har fått tillräcklig och ordentlig träning gällande dess säkerhet och effektiv användning. Om du är osäker på din förmåga att använda maskinen säkert och effektivt, gör det inte. Försök aldrig att ta bort, modifiera, förbikoppla eller hindra någon av maskinens säkerhetsanordningar. Störningar hos säkerhetsanordningar kan leda till dödsfall eller allvarlig personskada.



Obs

Maskinens A-vägda ljudnivå är under 70 dB.

1.2 Varningsskyltar

Varningsskyltar är fästa på maskinen för att ge säkerhetsinformation. Alla säkerhetsskyltar repeteras och förklaras vanligtvis i denna handbok.

1.2.1 *Klassificering av säkerhetsskyltar*

Säkerhetsskyltarna är av internationellt accepterade s och finns beskrivna nedan.



VARNING

Varningsskylt som identifierar en fara.

1.2.2 Varning, försiktighet och anmärkning



VARNING

"Varning" identifierar en fara som kan leda till personskada, inklusive dödsfall.



Försiktighet

"Försiktighet" identifierar en fara som kan leda till skador på maskinen, skada på annan utrustning och/eller miljöförorening.



Obs

'Anmärkning' används för att markera ytterligare information.

1.3 Avsedd användning

Maskinen brygger kaffe eller te. All annan användning anses som avvikande från avsedd användning. Tillverkaren kan inte hållas ansvarig för några skador som uppkommer av annan användning än den som beskrivs ovan eller av felanvändning.



VARNING

Använd inte produkter som ej är i enlighet med gällande livsmedelsbestämmelser.



Obs

Denna maskin får endast användas för kommersiellt syfte. Detta är ingen hushållsapparat.

1.4 Modifikationer



VARNING

Försök inte att modifiera eller ändra maskinen utan föregående samtycke från Animo. Ej godkände modifikationer eller ändringar hos maskinen kan leda till allvarlig personskada, även dödsfall.



VARNING

Försök inte att ändra, ta bort eller kringgå säkerhetsfunktionerna.



VARNING

Försök inte att genomföra ändringar som bryter mot lokala, regionala eller nationella lagar.



VARNING

Se till att huvudbrytaren och användningsknappen är fritt tillgängliga.



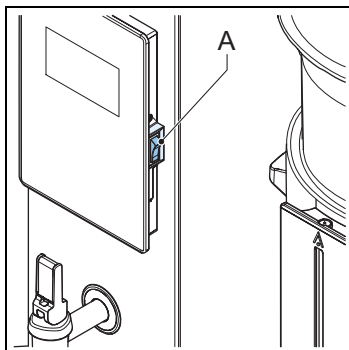
VARNING

Anslut behållarna endast till eluttagen på pelaren. Anslut inga andra apparater.

Animo är alltid villiga att diskutera förbättringar genom modifikationer och ändringar. Se 1.11.

1.5 Säkerhetsanordning

1.5.1 På/av-brytare



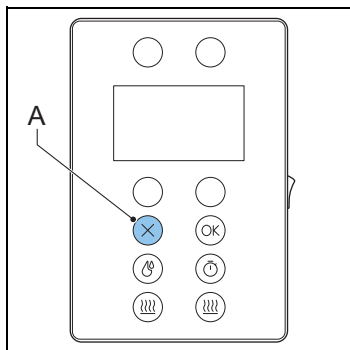
På/av-brytaren (A) sätter maskinen i på/av-läget. Maskinen kan fortfarande laddas när maskinen är avstängd. Koppla ur maskinen för att se till att maskinen är helt urladdad.



VARNING

På/av-brytaren stänger inte av alla interna delar. Koppla alltid bort maskinens elektricitet innan du öppnar den.

1.5.2 Stoppknapp på kontrollpanelen



Med stoppknappen (A) avbryts bryggprocessen. Maskinen är ännu strömförande när bryggprocessen har stoppats. Koppla ur maskinen för att se till att maskinen är helt urladdad.



VARNING

Stoppknappen stänger inte av alla invändiga delar. Koppla alltid bort maskinens elektricitet innan du öppnar den.

1.5.3 Detektering svängarm och behållare

Bryggprocessen kan endast startas om svängarmen och behållaren står i rätt läge. Under drift stoppar bryggprocessen automatiskt om svängarmen eller behållaren rubbas.

1.5.4 Svängarmsskydd för väggmonterade CB- och CB W-modeller

De väggmonterade CB- och CB W-modellerna har ett justerbart stopp nedtill på svängarmen. Detta stopp hindrar bryggprocessen från att starta om svängarmen inte står i det rätta, förinställda läget.

1.5.5 Ångutsläpp för kokarsystemet hos CB W-modeller

Alla CB W-modeller har ett ångutsläpp ovanpå pelaren. Genom utsläppet kan överflödig ånga slippa ut ur kokarsystemet. Vidrör inte kokarens ångutsläpp medan maskinen är på. Kokarens ångutsläpp är hett.

1.5.6 Säkerhetsanordning för temperatur i det kontinuerliga flödessystemet

En säkerhetsanordning för temperatur i det kontinuerliga flödessystemet stänger av värmeelementet när systemets temperaturen är för hög.

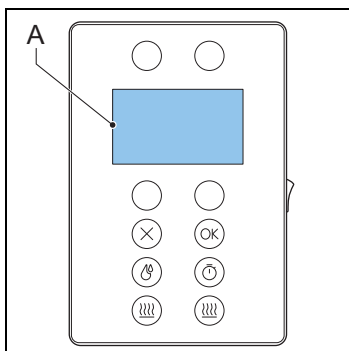
1.5.7 Överhettningsskydd i kokarsystemet

En skyddsanordning mot överhettning i kokarsystemet stänger av alla värmeelementet om systemets temperatur blir för hög.

1.5.8 Överlastskydd strömstyrka

En skyddsomkopplare mot överbelastning stänger av nätströmmen till maskinen vid för hög strömstyrka.

1.5.9 Display



Displayen (A) visar tekniska störningar med felkoder. Displayen förser också användaren med ytterligare information eller varningar.

1.6 Säkerhetsåtgärder

1.6.1 Allmänna säkerhetsåtgärder

- Se till att miljön runt om kring maskinen är torr, ren och tillräckligt upplyst.
- Endast personer som har specifik kunskap och praktisk erfarenhet med maskinen, i synnerhet vad det gäller säkerhet och hygien, bör tillåtas i tjänstlokalen där drycker bereds.
- Håll dig borta från rörliga delar.
- Använd endast reservdelar från Animo.
- Använd endast produkter rekommenderade av Animo.

1.6.2 Under installation

- Följ lokala regler och använd godkända material och delar.
- Installera maskinen endast på en plats där den kan övervakas av tränad personal.
- Placera inte maskinen i ett område med temperaturer under 0 °C.
- Placera inte maskinen i ett område där en vattenstråle kan komma att användas.
- Maskinen kan användas utomhus om alla relevanta säkerhetsvillkor har uppfyllts som anges i avsnitt 1 av denna handbok.
- Placera maskinen på bänkskivehöjd på en fast, platt yta.
- Koppla in maskinen i jordat eluttag.
- Se till att maskinen inte läcker.
- Kontrollera att informationen på skylten överensstämmer med landet.
- Använd alltid den nya slangsetsen som medföljer maskinen. Använd aldrig en äldre eller annan slangsets.

1.6.3 Vid normal användning

- Kontrollera maskinen efter skador innan användning.
- Luta inte maskinen.
- Sänk inte ned eller spruta ned maskinen.
- Använd inte vassa föremål för att använda maskinen.
- Håll kontrollerna rena från smuts och fett.
- Värm inte behållaren med öppen eld eller med ett externt värmeelement eller annan anordning.
- Koppla lös maskinen innan du förflyttar behållaren.
- Stäng av maskinen och koppla ut vattenförsörjningen när maskinen inte ska användas under en längre period.

1.6.4 Vid underhåll och reparation

- Utför vanligt underhåll på maskinen.
- Använd skyddshandskar och -glasögon när du utför underhåll.
- Rengör inte maskinen med en vattenstråle.
- Lämna inte maskinen under underhåll.
- Se till att reparationer endast utförs av tränad och behörig personal.
- Koppla ur maskinen för att utföra underhåll gällande felmeddelanden.
- Kalka av elementen regelbundet eller när displayen säger till.



WARNING

För att fullständigt ladda ur maskinen, koppla ur maskinen.

1.6.5 Elektrisk anslutning

- Vid första användning ska en utbildad, kunnig elektriker montera rätt kontakt för din uppställningsplats. Anslutningen ska ha en 30 mA jordfelsbrytare på alla faser, inklusive nollan. Anslutningen måste också vara lätt att koppla lös (kontaktavstånd minst 3mm).
- Maskinen ska anslutas till ett väl jordat eluttag i överensstämmelse med tillämpliga lokala föreskrifter.
- Om nätkabeln är skadad eller sliten efter bruk:
 - Om maskinen har en separat, löstagbar nätkabel ska den skadade kabeln bytas ut mot en ny. Använd endast en Animo reservdel. Se 2.3.11

- Om maskinen har en fast nätkabel ska den skadade kabeln bytas ut av Animo, ett officiellt Animo serviceombud eller en likvärdigt kvalificerad person.



VARNING

För att fullständigt ladda ur maskinen, koppla ur maskinen.

1.7 Användare

1.7.1 Personalbehörighet

- Maskinen är designad endast för personer från 8 år och uppåt. Tänk på nationella regler gällande säkerhet och hälsa.
- Maskinen får inte användas av barn eller personer med nedsatt fysisk eller mental förmåga, eller med brist på erfarenhet och kunskap, om inte:
 - de är under övervakning, eller
 - de har blivit instruerade om hur man använder maskinen på ett säkert sätt, och de förstår de farorna.
- Barn får inte leka med maskinen.
- Rengöring och användarunderhåll ska inte utföras av oövervakade barn.
- Endast personal som har givits tillåtelse får jobba på maskinen.
- All personal får endast utföra det arbete de har blivit tränade att utföra. Detta gäller både för underhåll och normal användning av maskinen.
- All personal som jobbar med maskinen måste ha fri tillgång till gällande manualer.
- Operatörerna måste vara bekanta med alla situationer som kan uppkomma så att de kan agera snabbt och effektivt vid händelse av en olycka.

1.7.2 Person- och mathygien

Maskinen bearbetar drycker för konsumtion. Så högsta möjliga hygienstandard måste upprätthållas i maskinens område.



Försiktighet

Som operatör måste du ha mottagit träning gällande person- och mathygien från din arbetsgivare. Om du inte har det, använd inte maskinen och beträd ej dess område. Arrangera träning med din chef eller träningsledare. Arbete i området utan god förståelse för hygien kan leda till förorening av drycker.

- Tvätta din händer noggrant innan du beträder området.
- Ta bort din klocka och lösa smycken innan du beträder området.
- Se till att maskinen rengörs regelbundet.

1.8 Direktiv

Denna maskin möter följande EG-direktiv:



EMC-direktivet: 2014/30/EG
Lågspänningsdirektivet: 2014/35/EG
Maskindirektivet: 2006/42/EG



RoHS-direktivet: 2011/65/EG
WEEE-direktivet: 2012/19/EG



Direktivet för kontakt med livsmedel: 1935/2004/EG

1.9 Garanti

Gällande garantibestämmelser för denna maskin ingår i de allmänna leveransvillkoren.

1.10 Bortskaffning

Användning och underhåll av maskinen innebär inga faror för miljön. De flesta delar kan bortskaffas på vanligt vis.



Obs

Säkerställ överensstämmelse med lokala lagar, regler, instruktioner och försiktighetsåtgärder för hälsa, säkerhet och miljö.

1.11 Vidare hjälp och information

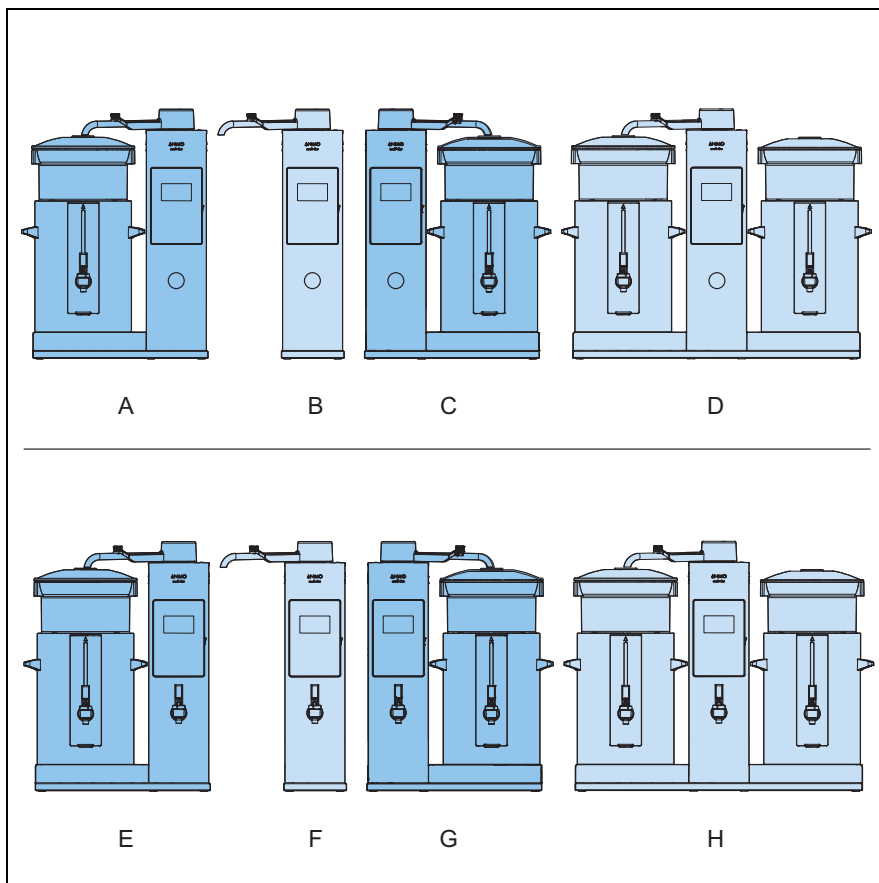
Animo har åtagit sig att tillhandahålla bästa möjliga support till användare och operatörer av dess produkter. Kontakta återförsäljaren för information om inställningar, underhåll och reparationsarbete som inte ingår i detta dokument.

2 Beskrivning

2.1 Översikt

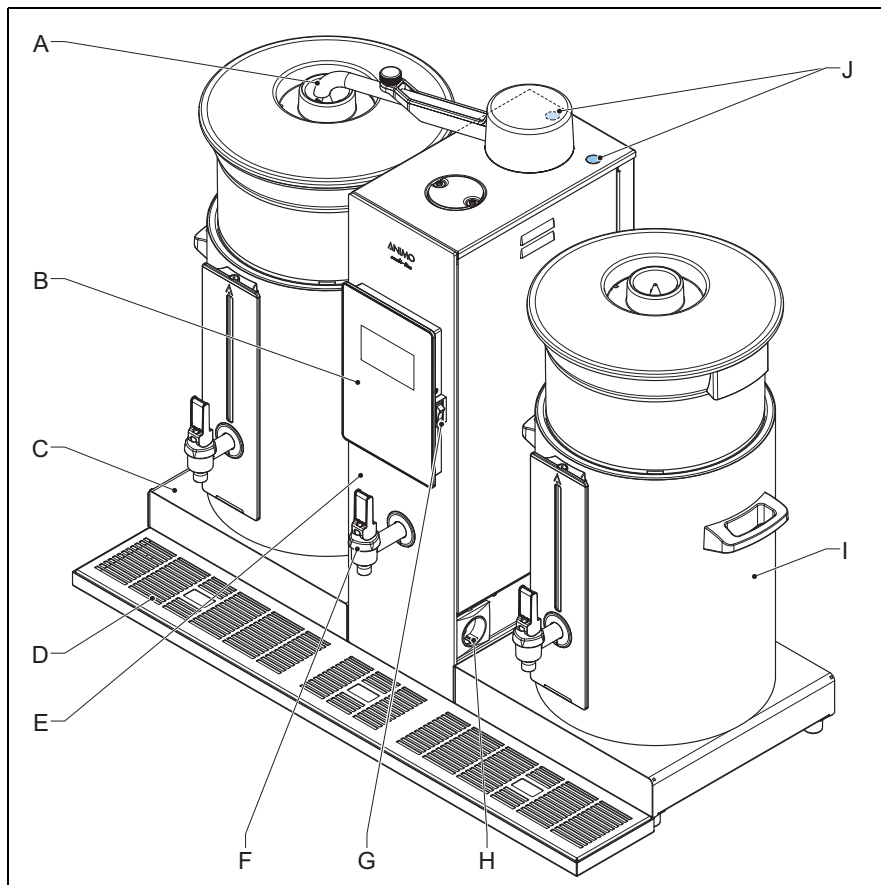
2.1.1 Modeller

I denna handbok visar bilderna i allmänhet en CB 2x_W-modell. Illustrationer, beskrivningar och anvisningar som inte gäller för din modell kan förbises.



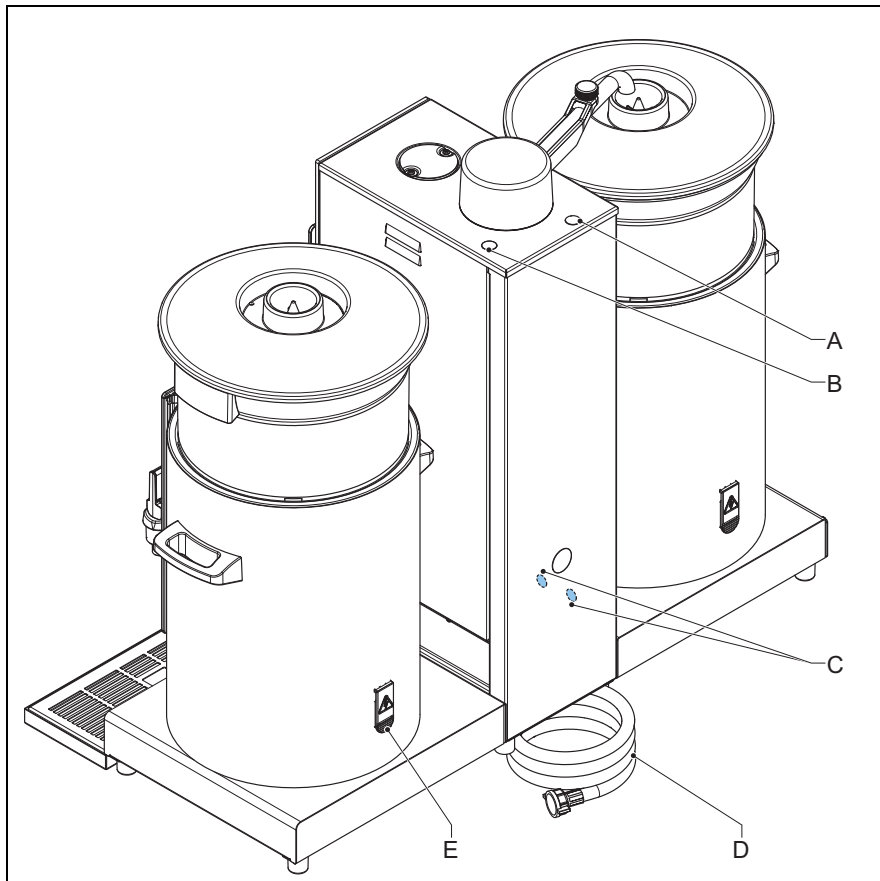
- A:** Modell CB 1x_L
- B:** Modell CB
- C:** Modell CB 1x_R
- D:** Modell CB 2x_
- E:** Modell CB 1x_W L
- F:** Modell CB W
- G:** Modell CB 1x_W R

H: Modell CB 2x_W

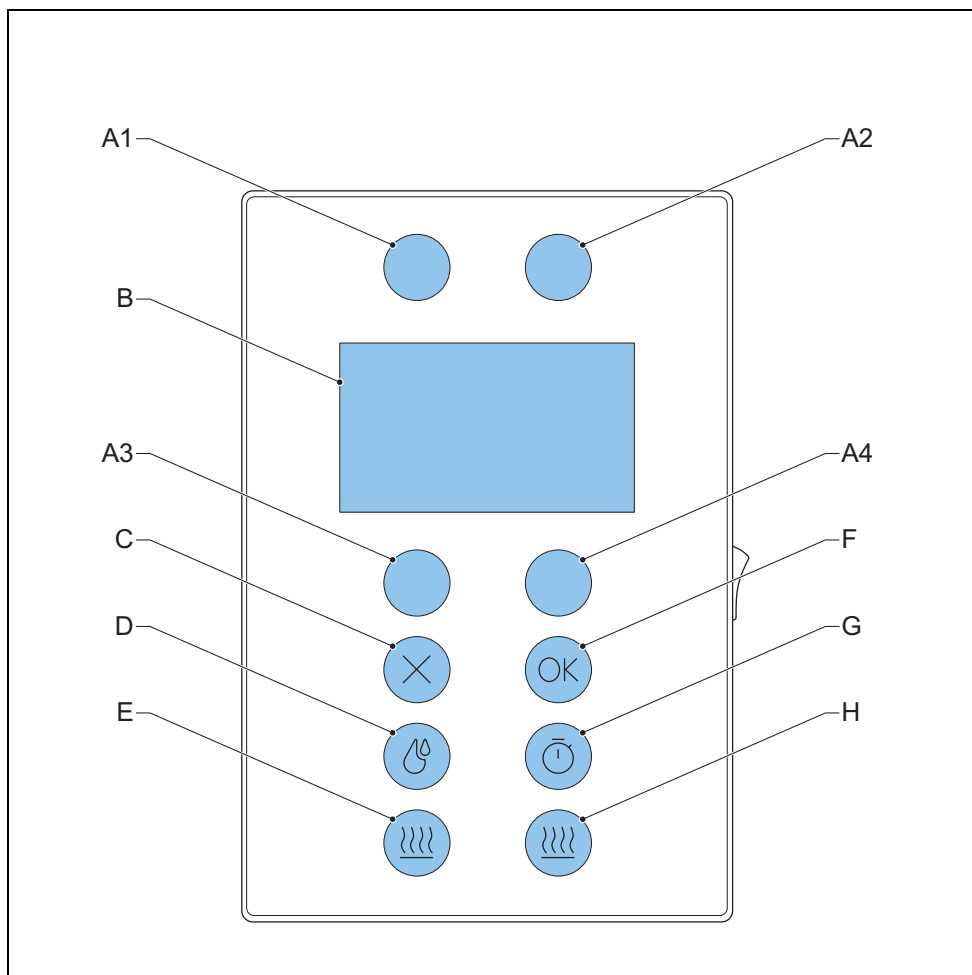
2.1.2 Framsida

- A:** Svängarm
- B:** Kontrollpanel (se 2.1.4)
- C:** Grundplatta (endast på modeller med beteckningen '1x' eller '2x' i namnet)
- D:** Droppbricka med galler
- E:** Pelare
- F:** Varmvattenkran (endast på modeller med beteckningen 'W' i namnet)
- G:** På/av-brytare
- H:** Uttag för behållaruppvärmning
- I:** Behållare (se 2.1.5)
- J:** Fyllnadsöppningar avkalkningsmedel

2.1.3 Baksida



- A:** Fyllnadsöppning avkalkningsmedel för värmesystem för kontinuerligt flöde
- B:** Fyllnadsöppning avkalkningsmedel för kokarsystemet
- C:** Lock över temperaturskyddsknapparna
- D:** Matningsslang ledningsvatten
- E:** Uttag med stängskydd (endast på en CNe-modell behållare)

2.1.4 Kontrollpanel

A: (A1, A2, A3, A4) Valknappar. Med A2 går du också till användarmenyn. Se avsnitt 2.5.1

B: Display

C: Knapp Stoppa process eller Avbryt valet

D: På/av-knapp varmvattenkokare

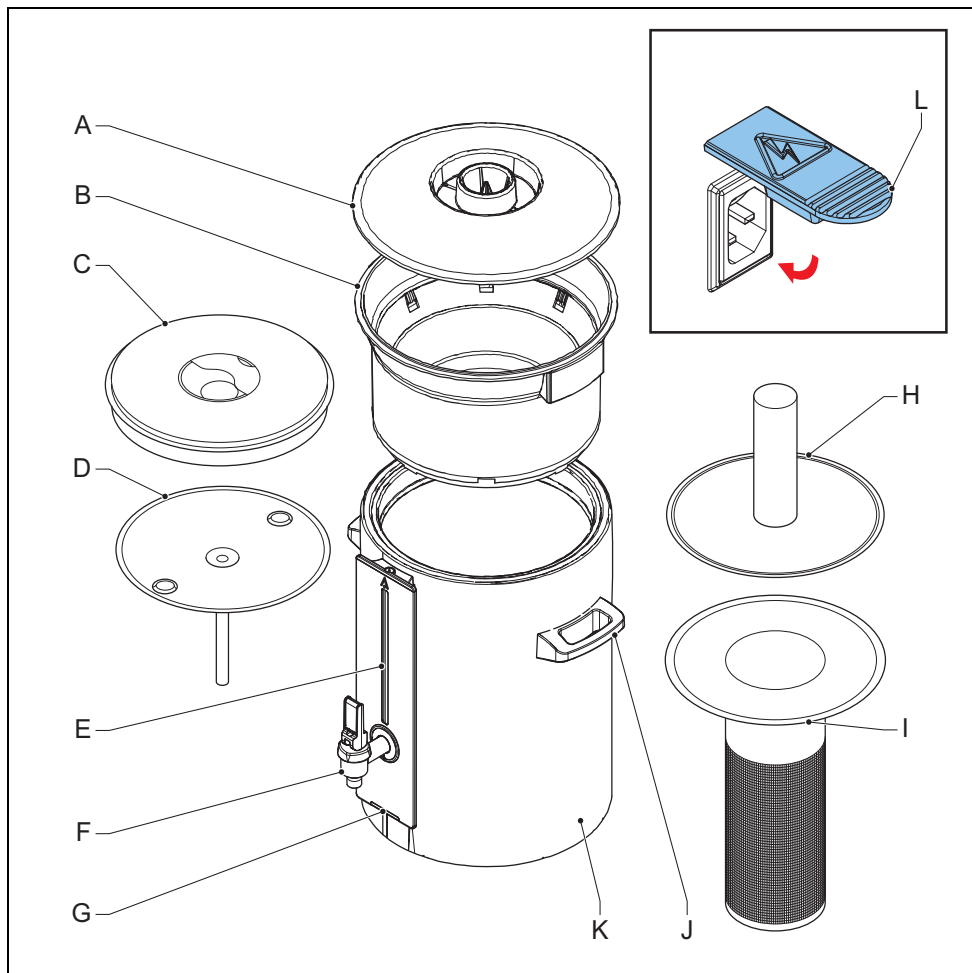
E: På/av-knapp för det vänstra eluttaget för behållaruppvärmning

F: Knapp Starta process eller Bekräfta valet

G: Knapp Tidurprogram

H: På/av-knapp för det högra eluttaget för behållaruppvärmning

2.1.5 Behållaranordning



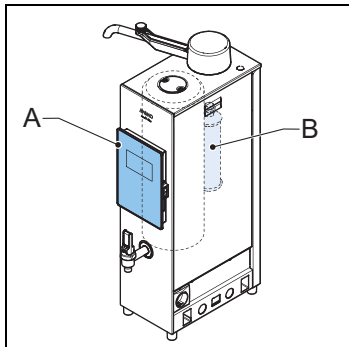
- A:** Vattenspridarlock
- B:** Korgfilter
- C:** Isolerat lock
- D:** Blandare - transportskiva
- E:** Integrerat synglas
- F:** Kran
- G:** LED-lampa
- H:** Fyllnadsrör (bryggfunktion för te)
- I:** Tefilter med skiva (bryggfunktion för te)
- J:** Handtag

K: Behållare

L: Eluttag med stänkskydd (CNe)

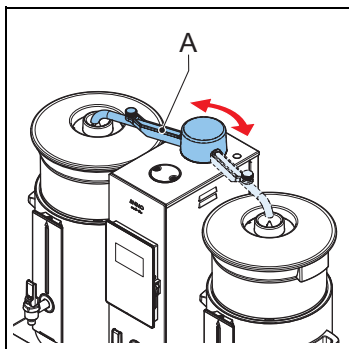
2.2 Arbetsprincip

2.2.1 Värmare för kontinuerligt flöde



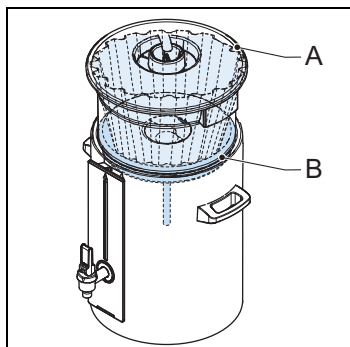
Användaren väljer en önskad mängd dryck på kontrollpanelen (A). Värmaren för kontinuerligt flöde (B) inuti pelaren värmer upp den korresponderande mängden vatten.

2.2.2 Svängarm



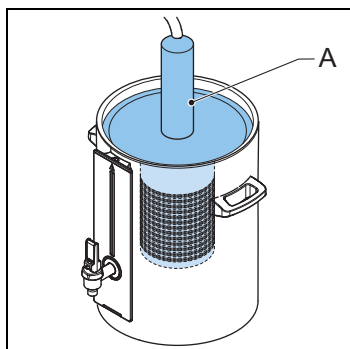
Svängarmen (A) leder hett vatten från värmaren för kontinuerligt flöde till ovasidan av ett spridarlock.

2.2.3 Kaffeblandare och korgfilter

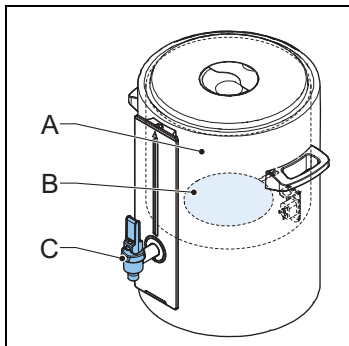


Korgfiltret (A), ett pappersfilter och en fördoserad kaffeprodukt tar emot det heta vattnet. Det filtrerade kaffet strömmar sedan genom kaffeblandaren (B) in i behållaren.

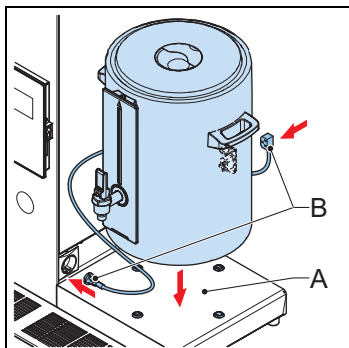
2.2.4 Fyllnadsrör och filterenhet för te



Tefyllnadsröret med filterenhet (A) tar emot det heta vattnet och tillfogar det till en fördoserad teprodukt inuti behållaren.

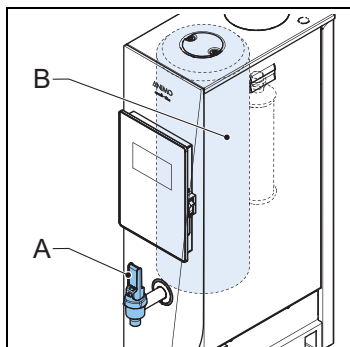
2.2.5 Behållare

Behållaren (A) håller den varma drycken redo för servering. Behållaren har en kran (C) för servering av drycken. En behållare av CNe-modell har ett elektriskt element (B) för att hålla drycken varm.

2.2.6 Grundplatta och eluttag

En behållare måste stå i rätt position på grundplattan (A) för användning. Behållaren av CNe-modell ansluts med en elektrisk sladd mellan eluttagen (B).

2.2.7 Varmvattenkran på pelaren


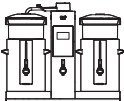

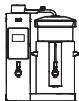



CB-modeller med beteckningen 'W' i namnet har en varmvattenkran (A) för servering av varmt vatten från en extra kokare (B) inuti pelaren.

2.3 Specifikationer

2.3.1 Modellnamn och modellnummer

| Enhet | / beskrivning | CB 5 (liter) | CB 10 (liter) | CB 20 (liter) |
|-------|----------------------------------------------|----------------------------------|----------------------------------|----------------------------------|
| | CB 2x_ 2 grundplattor | Modellnamn / Modellnummer | Modellnamn / Modellnummer | Modellnamn / Modellnummer |
| | CB 1x_ L 1 grundplatta på vänster sida | CB 1x5L 1006416 | CB 1x10L 1006417 | CB 1x20L 1006418 |
| | CB 1x_ R 1 grundplatta på höger sida | CB 1x5R 1006413 | CB 1x10R 1006414 | CB 1x20R 1006415 |

| Enhet | / beskrivning | CB 5 (liter) | CB 10 (liter) | CB 20 (liter) |
|-------------------------------------------------------------------------------------|--------------------------------------------------------------------------|---------------------------|---------------------------|---------------------------|
| | | Modellnamn / Modellnummer | Modellnamn / Modellnummer | Modellnamn / Modellnummer |
|  | CB Väggmonterad CB | CB 5 1006431 | CB 10 1006432 | CB 20 1006433 |
|  | CB 2x_W 2 grundplattor med kokare och varmvattenkran | CB 2x5W 1006428 | CB 2x10W 1006429 | CB 2x20W 1006430 |
|  | CB 1x_WL 1 grundplatta på vänster sida, med kokare och varmvattenkran | CB 1x5LW 1006425 | CB 1x10LW 1006426 | CB 1x20LW 1006427 |
|  | CB 1x_WR 1 grundplatta på höger sida, med kokare och varmvattenkran | CB 1x5RW 1006422 | CB 1x10RW 1006423 | CB 1x20RW 1006424 |
|  | CB W Väggmonterad. Med kokare och varmvattenkran | CB W5 1006434 | CB W10 1006435 | CB W20 1006436 |

2.3.2 Specifikationer per modell

| Modell | CB 5 | CB 10 | CB 20 |
|-----------------------------------|--------------------|--------------------|---------------------|
| CB 2x_ maskindimensioner | 815 x 470 x 700 mm | 980 x 470 x 790 mm | 1095 x 500 x 895 mm |
| CB 1x_L eller R maskindimensioner | 505 x 470 x 700 mm | 590 x 470 x 790 mm | 645 x 500 x 895 mm |
| CB maskindimensioner | 235 x 380 x 725 mm | 235 x 380 x 820 mm | 235 x 380 x 920 mm |
| CB W maskindimensioner | 235 x 490 x 725 mm | 235 x 490 x 820 mm | 235 x 490 x 920 mm |
| CB 2x_W maskindimensioner | 815 x 470 x 700 mm | 980 x 470 x 790 mm | 1095 x 500 x 895 mm |

| Modell | CB 5 | CB 10 | CB 20 |
|-----------------------------------------|--------------------|--------------------|--------------------|
| CB 1x_W L eller R maskindimensioner | 505 x 470 x 700 mm | 590 x 470 x 790 mm | 645 x 500 x 895 mm |
| CB 2x_ vikt: tom/full | 45/56kg | 59/80 kg | 79/118 kg |
| CB 1x_L eller R vikt: tom / full | 40/46 kg | 51/62 kg | 67/89 kg |
| CB vikt: tom/full | 12/12 kg | 15/16 kg | 23/24 kg |
| CB 2x_W vikt: tom/full (ca.) | 49/65 kg | 63/89 kg | 83/116 kg |
| CB W 1 x_L eller R vikt: tom/full (ca.) | 44/54 kg | 55/71 kg | 71/84 kg |
| CB W vikt: tom/full (ca.) | 16/21 kg | 19/25 kg | 27/35 kg |

2.3.3 Behållare

| Modell | CB 5 | CB 10 | CB 20 |
|----------------------------------------------------|---------------|---------------|---------------|
| Behållare med elektriskt element | CN5e | CN10e | CN20e |
| Behållare utan elektriskt element | CN5i | CN10i | CN20i |
| Innehåll | 5 L | 10 L | 20 L |
| Volym maximalt | 5,5 L | 11 L | 22 L |
| Elektrisk anslutning (endast behållarmodeller CNe) | 1N~ 220-240 V | 1N~ 220-240 V | 1N~ 220-240 V |
| Frekvens (endast behållarmodeller CNe) | 50-60 Cy | 50-60 Cy | 50-60 Cy |
| Effekt (endast behållarmodeller CNe) | 50 W | 100 W | 100 W |

2.3.4 Elektriskt system

| Modell | CB 5 | CB 10 | CB 20 |
|----------------------|---------------|-------------|-------------|
| Elektrisk anslutning | 1N~ 220-240 V | 3N~ 380-415 | 3N~ 380-415 |
| Frekvens | 50-60 Cy | 50-60 Cy | 50-60 Cy |
| Effekt | 3075 W | 6075 W | 9075 W |

| Modell | CB W5 | CB W10 | CB W20 |
|----------------------|---------------|-------------|-------------|
| Elektrisk anslutning | 1N~ 220-240 V | 3N~ 380-415 | 3N~ 380-415 |
| Frekvens | 50-60 Cy | 50-60 Cy | 50-60 Cy |
| Effekt | 3375 W | 6075 W | 9075 W |

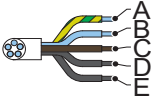
| Modell | CB 1x5_L/R | CB 1x10_L/R | CB 1x20_L/R |
|----------------------|---------------|-------------|-------------|
| Elektrisk anslutning | 1N~ 220-240 V | 3N~ 380-415 | 3N~ 380-415 |
| Frekvens | 50-60 Cy | 50-60 Cy | 50-60 Cy |
| Effekt | 3125 W | 6175 W | 9175 W |

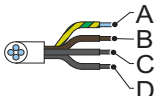
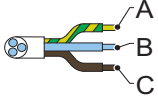
| Modell | CB 1x5_WL/R | CB 1x10_WL/R | CB 1x20_WL/R |
|----------------------|---------------|--------------|--------------|
| Elektrisk anslutning | 1N~ 220-240 V | 3N~ 380-415 | 3N~ 380-415 |
| Frekvens | 50-60 Cy | 50-60 Cy | 50-60 Cy |
| Effekt | 3425 W | 6175 W | 9175 W |

| Modell | CB 2x5_ | CB 2x10_ | CB 2x20_ |
|----------------------|---------------|-------------|-------------|
| Elektrisk anslutning | 1N~ 220-240 V | 3N~ 380-415 | 3N~ 380-415 |
| Frekvens | 50-60 Cy | 50-60 Cy | 50-60 Cy |
| Effekt | 3175 W | 6275 W | 9275 W |

| Modell | CB 2x5_W | CB 2x10_W | CB 2x20_W |
|----------------------|---------------|-------------|-------------|
| Elektrisk anslutning | 1N~ 220-240 V | 3N~ 380-415 | 3N~ 380-415 |
| Frekvens | 50-60 Cy | 50-60 Cy | 50-60 Cy |
| Effekt | 3475 W | 6275 W | 9275 W |

2.3.5 Nätkabel och ledartyper

| Kabeltyp | Namn | Ledarbeskrivning |
|-------------------------------------------------------------------------------------|---------------------------|------------------------------------|
|  | 3N~ 400 V (5-polig kabel) | (A) Grön/gul - Jord (E) |
| | | (B) Blå - Nolla (N) |
| | | (C) Brun - Fas / Strömförande (L1) |
| | | (D) Svart - Strömförande (L2) |
| | | (D) Svart - Strömförande (L3) |

| Kabeltyp | Namn | Ledarbeskrivning |
|-----------------------------------------------------------------------------------|---------------------------|------------------------------------|
|  | 3N~ 230 V (4-polig kabel) | (A) Grön/gul - Jord (E) |
| | | (B) Brun - Fas / Strömførende (L1) |
| | | (C) Svart - Strömførende (L2) |
| | | (D) Svart - Strömførende (L3) |
|  | 1N~ 230 V (3-polig kabel) | (A) Grön/gul - Jord (E) |
| | | (B) Blå - Nolla (N) |
| | | (C) Brun - Fas / Strömførende (L) |

2.3.6 Kapacitet - kaffe

| Föremål | Pelare | | |
|-----------------------------------|-----------------|------------------|------------------|
| | CB 5 | CB 10 | CB 20 |
| Bryggtid (tid vattendosering) | ca. 10 min./5 L | ca. 10 min./10 L | ca. 14 min./20 L |
| Kapacitet per timme (vattenmängd) | 30 L | 60 L | 90 L |
| Buffertlager 2 x .. | 10 L | 20 L | 40 L |
| Buffertlager 1 x L/R | 5 L | 10 L | 20 L |
| Pappersfilter | Ø101/317 | Ø152/457 | Ø203/533 |

2.3.7 Kapaciteter - varmvatten för modeller med beteckningen 'W' i namnet

| Föremål | Specifikation | | |
|-----------------------------------------------|---------------|-----------|-----------|
| | CB 5W | CB 10W | CB 20W |
| Kokarvolym (ca.) | 4,2 L | 5,6 L | 5,6 L |
| Buffertförråd vatten (ca.) | 2,6 L | 4,1 L | 4,1 L |
| Uppvärmningstid kokare (ca. 15-96 °C) | 9 minuter | 9 minuter | 9 minuter |
| Återställningstid efter maximal tömning (ca.) | 6 minuter | 6 minuter | 6 minuter |
| Kokartemperatur (ca.) | 90 °C | 90 °C | 90 °C |

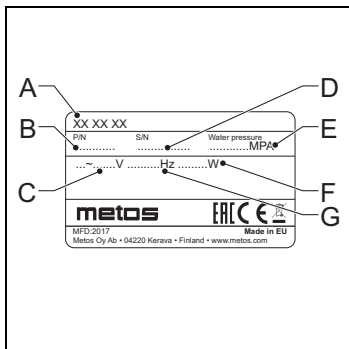
2.3.8 Vattensystem

| | |
|--------------------------|------------------------------------------|
| Vattenhårdhet | min. 5°dH (min. 9°FH, 0,9 mmol/l) |
| Vattnets ledningsförmåga | större än eller lika med 15 µ Siemens/cm |
| Vattenanslutning | 3/4" yttergånga |
| Minimalt vattentryck | 0,02 MPa (0,2 bar) |
| Maximalt vattentryck | 1 MPa (10 bar) |
| Flödestryck | 5 l / min |
| Överlopsanslutning | rör Ø 25 mm |

2.3.9 Omgivande förhållanden

| | |
|-------------------|------------------|
| Temperatur | 0 °C < T < 40 °C |
| Relativ fuktighet | 80% |

2.3.10 Typskylt

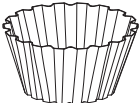

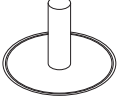

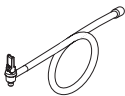

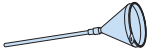


- A: Modellnummer
- B: Artikelnummer
- C: Matningsspänning [V]
- D: Automatnummer
- E: Vattentryck [MPa]
- F: Effekt [W]
- G: Frekvens [Hz]

2.3.11 Förbrukningsartiklar och tillbehör

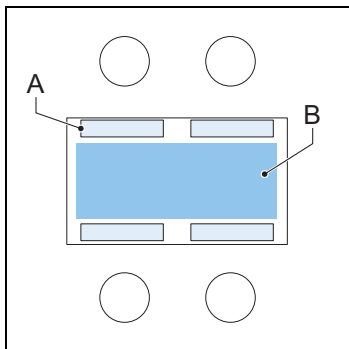
Beställ dessa produkter hos din återförsäljare.

| Föremål | Beskrivning | Artikelnummer |
|---------|------------------|----------------------------------|
| | Lösningsmedel | per kartong (100 påsar med 10 g) |
| | kaffebeläggning | per burk med 1 kg |
| | Avkalkningsmedel | per kartong (48 påsar med 50 g) |
| | | per burk med 1 kg |
| | Kombifilter | Behållare CN5 |
| | | Behållare CN10 |
| | | Behållare CN20 |
| | Kaffeblendare | Behållare CN5 |
| | | Behållare CN10 |
| | | Behållare CN20 |

| Föremål | Beskrivning | | Artikelnummer |
|-------------------------------------------------------------------------------------|-----------------------|------------------------------------------------------------------|---------------|
|  | Pappersfilter | 101/317 - behållare CN5 | 01115 |
| | | 152/457 - behållare CN10 | 01116 |
| | | 203/533 - behållare CN20 | 01117 |
|  | Tefilter med skiva | Behållare CN5 | 57003 |
| | | Behållare CN10 | 57005 |
| | | Behållare CN20 | 57011 |
|  | Fyllnadsrör | Behållare CN5 | 17018 |
| | | Behållare CN10 | 17019 |
| | | Behållare CN20 | 17020 |
|  | S-svängarm | Med klickanslutning för bruk med den droppfria ComBi-line kranen | 99497 |
|  | Behållarrör | | 99499 |
|  | Synglasborste | | 08094 |
|  | Avkalkningsträtt | | 99740 |
| | Kabel + kontakt 1,5 m | | 03072 |
| | Kabel + kontakt 0,6 m | | 03071 |

2.4 Display

2.4.1 Displayens indelning



A: Ett alternativ (A) kan visas i vart och ett av displayens hörn. Varje alternativ korresponderar med 1 av de 4 valknapparna på kontrollpanelen.

B: Ikonerna och texten i displayens huvudfält (B) ger statusinformation och anvisningar att starta, bekräfta eller avbryta en process.

2.5 Konfiguration användarsystem

2.5.1 Navigering användarmeny



Obs

För att öppna användarmeny:

1. Om maskinen är påkopplad ska den först stängas av. Använd på/av-brytaren. Se avsnitt 1.5.1
2. Sätt på maskinen.
3. När skärmen 'öppning' visas, trycker du på valknappen A2 i kontrollpanelens övre högra hörn. Se avsnitt 2.1.4



Obs

Om du väljer Avkalkning visas punkt 1.1.2 eller 1.1.4, en QR-kod och webbreferenser på skärmen. Följ anvisningarna på dessa skärmsidor för att utföra avkalkning.

| Huvudmeny | Delmeny | Tillval |
|---------------|--------------------------------------------|---------------------------------|
| 1.0 Räkneverk | | |
| | 1.0.1 Dagräknare bryggssystem | Visa bryggd kaffemängd per dag |
| | 1.0.2 Återställ bryggssystemets dagräknare | Nej/Ja |
| | 1.0.3 Totalräknare bryggssystem | Visa total bryggd kaffemängd |
| | 1.0.4 Återställ kaffe totalt | Nej/Ja |
| | 1.0.5 Dagräknare varmvatten | Visa mängden varmvatten per dag |
| | 1.0.6 Återställ varmvatten/dag | Nej/Ja |

| Huvudmeny | Delmeny | Tillval |
|-------------------------|------------------------------------------|---------------------------------------------------------------------------|
| | 1.0.7 Totalräknare varmvatten | Visa den totala mängden varmvatten |
| | 1.0.8 Återställ varmvatten totalt | Nej/Ja |
| 1.1 Avkalkning | | |
| | 1.1.1 Räkneverk bryggsystem | Bryggsystemets räkneverk = 1000L [= standard] |
| | 1.1.2 Starta avkalkning bryggsystem | Nej/Ja. Vid Ja använder du QR-koden och följer anvisningarna på displayen |
| | 1.1.3 Räkneverk varmvatten | = 1000L [= standard] |
| | 1.1.4 Starta avkalkning varmvattenkokare | Nej/Ja. Vid Ja använder du QR-koden och följer anvisningarna på displayen |
| 1.2 Systeminställningar | | |
| | 1.2.1 Språk | Välj önskat språk. |
| | 1.2.2 Tid | hh:mm - använd valknapparna |
| | 1.2.3 Datum | dd:mm:yyyy - använd valknapparna. |
| | 1.2.4 Ljudsignal | Nej/Ja |
| | 1.2.5 Te och/eller kaffe | Kaffe |
| | | Kaffe + te [Standard] |
| | | Te |
| | 1.2.6 Tedosering [g/L] | För inställning av doseringen i g/L: 0-100 (Steg 1) [Standard: 6] |
| | 1.2.7 Privat märke | |
| | | 1.2.7.1 Displayens bakljusnivå i %. [Standard: 10] |
| | | 1.2.7.2 Ställ in displayens vilotid i sekunder: 10-360 [Standard: 120] |
| | | 1.2.7.3 Ta bort logo Nej/Ja |
| | | 1.2.7.4 Välj logo |
| | 1.2.8 Energisparläge | 1.2.8.1 Aktivt - (Nej/Ja) |
| | | 1.2.8.2 Ställ in aktiveringstid i minuter: 15 - 240 [Standard: 15] |
| 1.3 Brygginställningar | | |

| Huvudmeny | Delmeny | Tillval |
|-----------|------------------------------------|-----------------------------------------------------------------------------------------------------------------------------------------------------------------------------------------------------------------------------|
| | 1.3.1 Vattenvolym [ml] | Bryggmängd i mL CB 5: 4800 - 5800 [Standard: 5300 = erforderad mängd = 6 %] CB 10: 9800 - 11800 [Standard: 10800 = erforderad volym + 8 %] CB 20: 2000 - 24000 [Standard: 22000 = erforderad volym + 10%] |
| | 1.3.2 Enhet | Liter (standard) Kanna Kopp Gallon |
| | 1.3.3 Koppvolym [mL] | Ställ in i mL: 100 - 500 [Standard: 125] |
| | 1.3.4 Kannvolym [mL] | Ställ in i mL: 200 - 2500 [Standard: 250] |
| | 1.3.5 Knapp A1 | Ställ in bryggmängden i L CB 5: 1,0 - 5,0 [Standard: 1,0] CB 10: 2,0 - 10,0 [Standard: 2,5] CB 20: 4,0 - 20,0 [Standard: 5,0] |
| | 1.3.6 Knapp A2 | Ställ in bryggmängden i L CB 5: 1,0 - 5,0 [Standard: 3,0] CB 10: 2,0 - 10,0 [Standard: 5,0] CB 20: 4,0 - 20,0 [Standard: 10,0] |
| | 1.3.7 Knapp A3 | Ställ in bryggmängden i L CB 5: 1,0 - 5,0 [Standard: 4,0] CB 10: 2,0 - 10,0 [Standard: 7,5] CB 20: 4,0 - 20,0 [Standard: 15,0] |
| | 1.3.8 Knapp A4 | Ställ in bryggmängden i L CB 5: 1,0 - 5,0 [Standard: 5,0] CB 10: 2,0 - 10,0 [Standard: 10,0] CB 20: 4,0 - 20,0 [Standard: 20,0] |
| | 1.3.9 Auto behållarvärme | Nej/Ja Vid Ja kopplas rätt uttag för behållarvärme automatiskt på. Uttaget måste alltid stängas av för hand. |
| | 1.3.10 Avkalkning bryggssystem [L] | Ställ in avkalkningsindikatorn i L: 0 - 10000 [Standard: 1000] |

| Huvudmeny | Delmeny | Tillval |
|------------------------------|--------------------------------------------------------|-----------------------------------------------------------------------------------------------------------------------------------------------------|
| | 1.3.11 Kaffedosering [g/L] | Ställ in i g/L: 0 - 100 [Standard: 50] |
| | 1.3.12 Intervall [%] | Ställ in hur länge bryggprocessen ska fördröjas vid finmalet kaffe eller mycket mjukt vatten i % 50 - 100 [Standard: 100 (ingen fördröjning)] |
| | 1.3.13 Första sats vol. [mL] | Ställ in den första satsen i mL Aktivering av intervallet 1.3.12 står på 95 % eller lägre. Den första satsvolymen är hälften av hela bryggprocessen |
| | 1.3.14 Dropptid filter (s) | Ställ in filtrets dropptid i sekunder CB 5: 0 - 900 [Standard: 240] CB 10: 0 - 900 [Standard: 300] CB 20: 0 - 900 [Standard: 360] |
| | 1.3.15 Pre-infusion (sätt att förbättra smak och arom) | Aktivera (Nej/Ja) Ställ in vattenmängden i mL 50 - 550 [Standard: 250] Ställ in tiden i sekunder mL 5 - 600 [Standard: 30] |
| 1.4 Inställningar varmvatten | | |
| | 1.4.1 Temperaturenhet | Fahrenheit/Celcius [= Standard] |
| | 1.4.2 Temperatur | Ställ in temperaturen från 60,0 - 97,0+. 97,0+ ger kokning under 50 - 80 sekunder (beroende på modellen) |
| | 1.4.3 Avkalkning kokare [L] | Ställ in avkalkningsindikatorn i L 0 - 10000 [Standard: 1000] |
| 1.5 Ladda standard | | Ladda [Standard]-inställningar Nej/Ja |
| 1.6 Pin-kod | För in pin-kod | - |
| 1.7 Info hård- och mjukvara | - | - |

3 Transport och Installation

3.1 Transport

3.1.1 *Inspektion efter transport*

- Kontrollera maskinen på skador.
- Kontrollera att alla erforderade förbrukningsartiklar och tillbehör finns med och är i gott skick. Se 3.2.1

3.1.2 *Förberedelser för transport*



Obs

Med denna procedur förbereder du maskinen endast för upprätt transport till en annan lokal uppställningsplats.



Försiktighet

- Stäng av maskinen.
- Koppla lös maskinen från nätuttaget.



VARNING

Se upp för brännskada genom heta vätskor. Het dryck eller vatten kan komma ut ur överloppslangen, behållarna eller själva maskinen.

- 1 Koppla lös behållarna från sina uttag och avlägsna sladdarna.
- 2 Töm ut allt innehåll ur behållarna och varmvattenkranen.
- 3 Stäng vattenledningskranen.
- 4 Koppla lös vattenledningsslangen från kranen.
- 5 Koppla lös överloppslangen.

3.2 Installation



Obs

Maskinen kan användas utomhus om alla relevanta säkerhetsvillkor har uppfyllts som anges i denna handbok.



Försiktighet

- Installera maskinen endast på en plats där den kan övervakas av tränad personal.
- Använd ett filtersystem med avhårdare om ledningsvattnet är klorerat eller för hårt. Detta förbättrar dryckens kvalitet och sörjer för att du inte behöver kalka av alltför ofta.
- Placera inte maskinen i ett område med temperaturer under 0 °C.
- Kranen som används för anslutning av maskinens slang till vattenledningen måste vara luftad.
- Använd endast slangsetsen som medföljer maskinen.

3.2.1 Paketets innehåll

| Kartonger och tillbehör | Innehåll | Modeller CB 1x_L (eller) R CB 1x_WL (eller) R | Modeller CB 2x_ CB 2x_W | Modeller CB CB W |
|-------------------------|--------------------------------------------|-----------------------------------------------------|-------------------------------|------------------------|
| Modell kartong | | 1 | 1 | 1 |
| | Maskin (pelare och grundplatta) | | | |
| | Svängarm | | | |
| | Dropplbricka | | | |
| | Centreringsdynor | 4 | 8 | - |
| Korgfiltrets kartong | | 1 | 2 | - |
| | Syntetiskt filter | | | |
| | Vattenspridarlock | | | |
| | Pappersfilter (cirka 25 st.) | | | |
| Behållarkartong | | 1 | 2 | - |
| | Behållare CNe | 1 | 2 | - |
| | Behållare CNi | - | - | - |
| | Isolerat lock | | | |
| | Blandare/transportskiva | | | |
| | Synglasborste | | | |
| | Etikettark: kaffe/te/varmvatten/tom | | | |
| | Nätkabel (1,5 meter) | | | |
| Tillbehör | | | | |
| | Vattenledningsslang | 1 | 1 | 1 |
| | Avkalkningstratt | 1 | 1 | 1 |
| | Påse med lösningsmedel för kaffebeläggning | 1 | 1 | 1 |
| | Påse med avkalkningsmedel | 1 | 1 | 1 |
| | Snabbguide | 1 | 1 | 1 |
| | Strömkablar för behållare | 1 | 2 | 0 |
| | Vägghållare | 0 | 0 | 1 |

3.2.2 Utpackning



Försiktighet

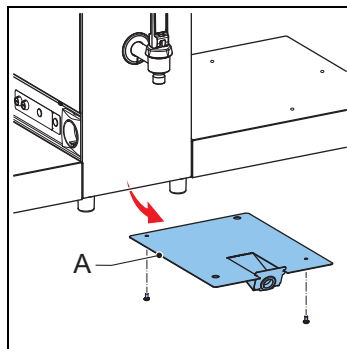
- Var försiktig så att ingenting skadas. Var noga med att inte misshandla utrustning eller tillbehör, eller skära sönder dem med ett vasst föremål.

- 1 Packa ut komponenter och tillbehör.
- 2 Kontrollera att du har en komplett uppsättning oskadade komponenter och tillbehör.
- 3 Kontrollera att pelaren och grundplattan sitter fast ordentligt.

- 4 Kontakta din återförsäljare om något saknas eller är skadat.
- 5 Låt en kvalificerad elektriker ansluta kontakten på elkabeln. Se 1.6.5.
- 6 Låt en servicetekniker utföra den första installationen och alla erforderade anslutningar.

3.2.3 Avlägsna skyddsplattan från 'W'-modeller

- 1 Ta bort skyddsplattan (A).



3.2.4 Installation av väggmonterade CB- och CB W-modeller



Obs

Vid installation av en väggmonterad CB- eller CB W-modell måste en serveringsvagn finnas för användning vid bruk av maskinen. Denna serveringsvagn medföljer inte maskinen. Serveringsvagnen måste kunna bära vikten av en helt fylld behållare. Se 2.3.3. Serveringsvagnen ska ha separata parkeringsskenor som kan monteras mot väggen.



Obs

Installation av en väggmonterad CB- eller CB W-modell ska utföras av en befogad tekniker. Installationen ska omfatta följande punkter:

- montering av maskinen mot väggen, med vägghållaren.
- montering av en droppbrickhållare för en CB W-modell.
- montering mot väggen av parkeringsskenor för en serveringsvagn. Parkeringsskenorna hjälper till att ställa serveringsvagnen på rätt plats.
- montering på vagnen av positionsdynor för en behållare.
- anslutning av el- och vattentillförsel och överloppslangen.

Kontakta ett Animo-ombud för beställning av dessa tillbehör. Se baksidan av denna handbok.



Försiktighet

Den elektriska anslutningen ska ha en 30 mA jordfelsbrytare på alla faser, inklusive nollan. Anslutningen måste lätt kunna kopplas lös (kontaktavstånd minst 3 mm).

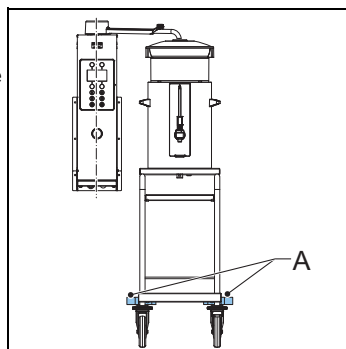
3.2.5 Placera serveringsvagnen vid väggmonterade CB- och CB W-modeller



Försiktighet

- Svängarmen ska alltid sluta något nedåt när den är i läge ovanför fördelarlocket på en behållare som står på serveringsvagnen.

- 1 Placera serveringsvagnen så att behållarens fördelarlock befinner sig något lägre än, och direkt under, svängarmens utlopp. Använd parkeringsskenorna (A) på väggen för att ange rätt position.
- 2 Ställ in svängarmens stopp på detta läge. Se 3.2.6



3.2.6 *Ställa in svängarmens stopp på väggmonterade CB- och CB W-modeller*



WARNING

Ställ särskilt in svängarmens stopp om serveringsvagnen endast kommer att användas på den ena sidan av maskinen. Svängarmens stopp förebygger att en bryggprocess kan startas medan svängarmen inte står i läge ovanför serveringsvagnens position.

- 1 Placera behållaren så att fördelarlocket befinner sig rakt under svängarmen. Använd serveringsvagnen. Se 3.2.5
- 2 Lyft ut svängarmen vertikalt ur pelaren.
- 3 Lösgör det relevanta stoppet från svängarmens undersida. Använd en skiftnyckel.
- 4 Justera det relevanta stoppets position så att den överensstämmer med magnetens.
- 5 Sätt fast stoppet. Använd skiftnyckeln.
- 6 Sätt tillbaka svängarmen i pelaren.
- 7 Utför ett test för att bekräfta att bryggprocessen endast kan startas medan svängarmen står rakt ovanför behållarens fördelarlock. Se 4.8
- 8 Upprepa steg 2 till 6 om svängarmens stopp inte står i rätt läge.

3.2.7 *Placera en CB-modell med grundplattor*



Obs

Denna procedur gäller endast för tillfällig placering av maskinen som portabel serveringsenhet. Den första tekniska installationen ska utföras av en befogad tekniker.

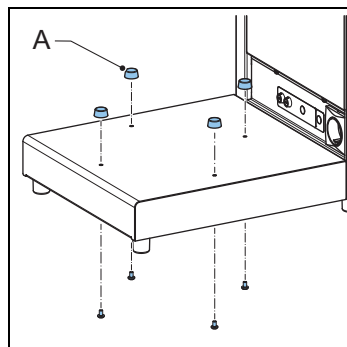


Försiktighet

- Välj ett stadigt underlag för maskinen. Se till att underlaget kan bära vikten av maskinen tillsammans med sin(a) behållare fyllda med dryck. Se 2.3.2
 - Undvik att skada andra föremål. Se till att maskinen placeras undan från föremål som kan ta skada vid vattenläckage.
 - Välj en plats med lätt åtkomliga anslutningar. Se till att en vattenledningspunkt, ett avlopp för överloppsslangen och ett nätuttag finns tillgängliga inom 50 cm från maskinens valda uppställningsplats.
 - Välj en plats där avkalkningsfunktionerna enkelt kan utföras. Undvik platser där föremål ovanför eller framför maskinen kan hindra tillgången till fyllnadsöppningarna för avkalkningsmedel. Se 5.3
- 1 Ställ maskinen på ett stadigt, plant underlag.

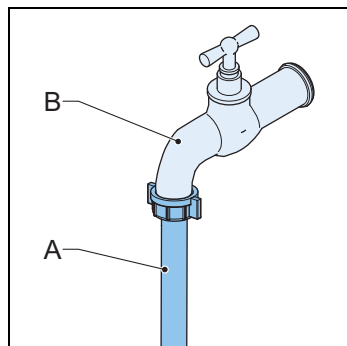
3.2.8 *Montera centreringsdynorna*

- 1 Montera centreringsdynorna (A) på grundplattan eller -plattorna. Använd skruvarna.

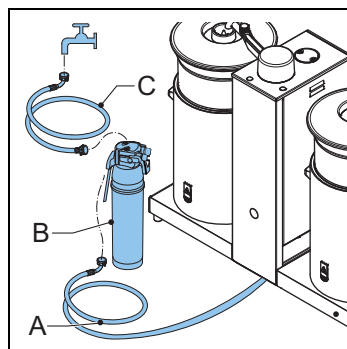


3.2.9 *Vattenanslutning*

- 1 Anslut vattenledningsslangen (A) till en luftad vattenledningskran (B).
- 2 Öppna kranen och kontrollera att ingenting läcker.
- 3 Kontakta en servicetekniker vid läckage.



- 4 Vid behov kan vattenledningsslangen (A) anslutas till ett filtersystem (B).
- 5 Anslut filtersystemet till en vattenledningskran med en slang (C).



3.2.10 *Vattenavlopp*

- 1 Häng avloppsslangen i en diskho eller ett avlopp.
- 2 Kontrollera att överflödigt vatten kommer att tömmas ordentligt genom slangen.

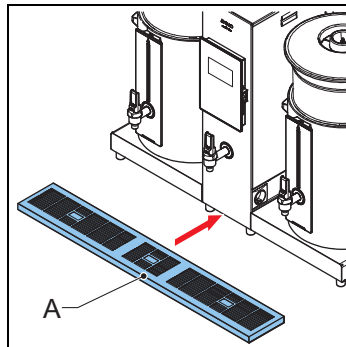
3.2.11 *Montera droppbrickan*



Obs

För en väggmonterad CB- eller CB W-modell ska droppbrickan fästas vid vägghållaren med hjälp av sidoskenorna som medföljde modellen.

- 1 Placera droppbrickan (A) framför maskinen (B).



3.2.12 *Elektrisk anslutning*



WARNING

Undvik allvarlig eller dödlig personskada, eller skada på maskinen. Använd inte en skadad nätkabel. Om nätkabeln är skadad, se 1.6.5.

- 1 Anslut nätkabeln till nätuttaget.

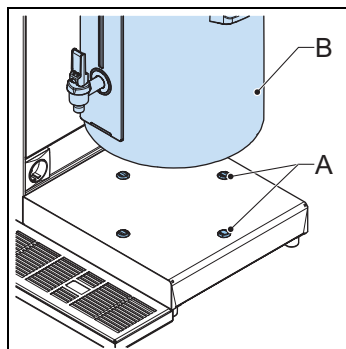
3.2.13 *Placera en behållare*



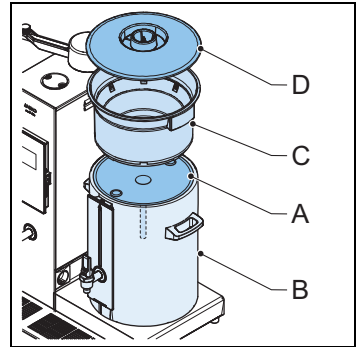
Obs

Om din modell har 2 grundplattor ska detta ske två gånger.

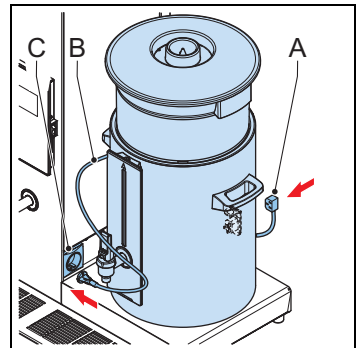
- 1 Kontrollera att behållarens insida är ren och torr.
- 2 Placera behållaren (B) på centreringsdynorna på grundplattan (A).



- 3 Placera kaffeblandaren (A) i behållaren (B).
- 4 Placera korgfiltret (C) i behållaren.
- 5 Placera vattenfördelaren (D) på korgfiltret.



- 6 Om din behållare har ett elektriskt element ska eluttaget på behållaren (A) anslutas till eluttaget på pelaren (C). Använd behållarsladden (B).



VARNING

Undvik allvarig personskada eller skada på maskinen. Använd inte en skadad behållarsladd. Följ säkerhetsanvisningarna för en skadad nätkabel om behållarsladden är skadad. Se 1.6.5.

3.3 Första användning



Obs

- Den allra första gången maskinen startas följer du de automatiska anvisningarna på displayen för att välja dina systeminställningar. Spola sedan behållarna, värmesystemet för kontinuerligt flöde och kokarsystemet. Efter denna uppställningsprocess kommer maskinen automatiskt att kopplas till sitt normala driftsläge.
- Om maskinen inte har använts under mer än en vecka, utför proceduren för start av maskinen och spola sedan värmesystemet för kontinuerligt flöde och kokarsystemet. Se avsnitten 3.3.1, 3.3.2, och 3.3.3.
- Ladda inte någon dryckesprodukt i maskinen för någon av dessa procedurer.
- Medan svängarmen fyller behållaren visas texten BRYGGER på displayen. När processen är fullbordad avger maskinen en enkel ljudsignal. Texten på displayen ändras till DROPPAR. Texten står kvar på skärmen medan vattnet löper genom filterenheten. När processen är fullbordad anges detta med 3 korta ljudsignaler.



Försiktighet

Stoppa processen om du konstaterar ett fel eller en störning. Använd stoppknappen på kontrollpanelen. Kontakta en servicetekniker innan du försöker använda maskinen igen.

3.3.1 *Starta maskinen för första gången*



Obs

Systemets standardspråk är engelska.

- 1 Kontrollera att alla installationsprocedurer har utförts ordentligt. Se 3.2
- 2 Sätt på maskinen. Se 4.4
- 3 Om det är den första gången maskinen används, följ anvisningarna på displayen för Steg 1 och sedan för Steg 2.

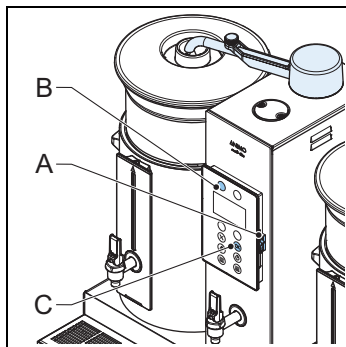
3.3.2 Spola värmesystemet för kontinuerligt flöde



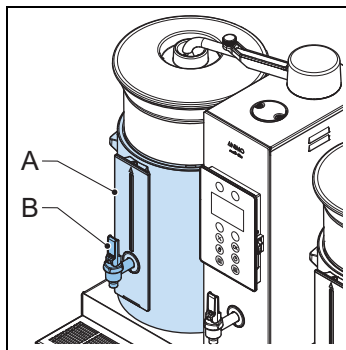
VARNING

Undvik brännskada. Var försiktig så att det inte stänker. Se till att kärlet du använder till att tömma ut varmvattnet i har ordentliga handtag som skyddar händerna mot det heta vattnet.

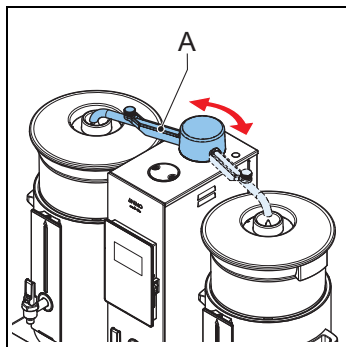
- 1 Kontrollera att maskinen är påkopplad (A).
- 2 Kontrollera att en behållare med filterkorg och fördelarlock står på rätt plats på en grundplatta.
- 3 Kontrollera att svängarmen är i rätt position ovanför fördelarlocket.
- 4 Tryck på valknappen (B) för den minsta kaffemängden.
- 5 Tryck på OK-knappen (C).
- 6 Vänta tills bryggprocessen är klar och vattnet har droppat färdigt. Detta anges med 3 korta ljudsignaler. (Se anmärkning.)



- 7 Töm behållaren (A). Använd kranen (B).



- 8 Om din modell har ännu en behållare ska svängarmen (A) sättas ovanför den andra behållarens fördelarlock och värmesystemet spolas på nytt.



3.3.3 Spola kokarsystemet

**Obs**

Kokarsystemet fyller automatiskt på sig självt med vatten.
Varmvattenssystemets på/av-knapp blinkar tills vattnet är klart för servering.

**WARNING**

Undvik brännskada, varmvattnets temperatur i kokaren är inställd på 90 °C. Se till att kärlet du använder till att tömma ut varmvattnet i har ordentliga handtag som skyddar händerna mot det heta vattnet.

- 1 Koppla på kokarsystemet. Tryck på varmvattenssystemets på/av-knapp på kontrollpanelen. Se 2.1.4
- 2 Vänta tills på/av-knappen slutar blinka.
- 3 Töm ut minst 2 liter vatten ur kokarsystemet i en kanna. Använd kranen framtill på pelaren.

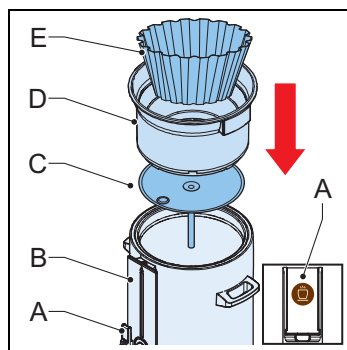
4 Drift

4.1 Förberedelser

- 1 Om det är första gången maskinen används ska procedurerna för första bruk utföras. Se 3.3
- 2 Om maskinen inte har använts under mer än en vecka ska procedurerna för första bruk utföras. Se 3.3
- 3 Kontrollera att maskinen och alla tillbehör är i gott skick. Kontakta en servicetekniker om maskinen eller något tillbehör är i dåligt skick.
- 4 Kontrollera att behållarens innerkärl är rent. Se 5.2.6

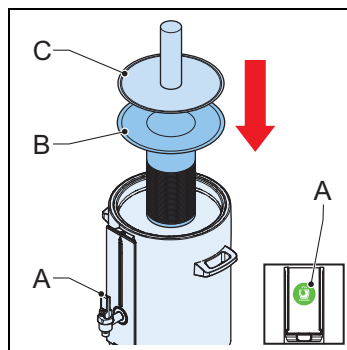
4.2 Förbereda en behållare för kaffe

- 1 Placera kaffeblandaren (C) i behållaren (B).
- 2 Placera korgfiltret (D) i behållaren.
- 3 Placera ett pappersfilter (E) i filterkorgen.
- 4 Sätt en kaffe-etikett i etikethållaren (A) på behållarens kran. Hållaren kan öppnas med en nagel.



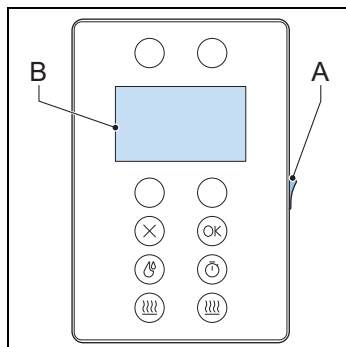
4.3 Förbereda en behållare för te

- 1 Placera tefiltret (B) i behållaren.
- 2 Placera fyllnadsröret (C) på tefiltret.
- 3 Sätt en te-etikett i etikethållaren (A) på behållarens kran. Hållaren kan öppnas med en nagel.



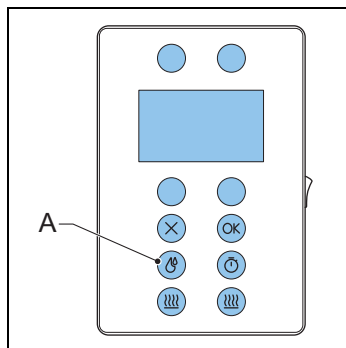
4.4 Sätt på maskinen

- 1 Använd på/av-brytaren (A) för att sätta på maskinen.
- 2 Kontrollera att kontrollpanelens display (B) är tänd.



4.5 Förbereda kokarsystemet för bruk

- 1 Koppla på kokarsystemet. Tryck på varmvattensystemets till/från-knapp (A) på kontrollpanelen. Se 2.1.4



Obs

- Om inget varmvatten används under en viss tid, kommer varmvattensystemet att kopplas till energisparläge. I energisparläge svalnar varmvattensystemet och blinkar varmvattnets på/av-knapp. Tryck på varmvattnets på/av-knapp för att starta varmvattensystemet igen.
- Bryggprocesserna för kaffe och te har prioritet över varmvattensystemet. Varmvattensystemet pausar automatiskt om brygning pågår.
- Vid CB W-modeller medföljer en varmvattenetikett för hållaren i pelarens kran. Hållaren kan öppnas med en nagel.

4.6 Välja bryggmängden för kaffe

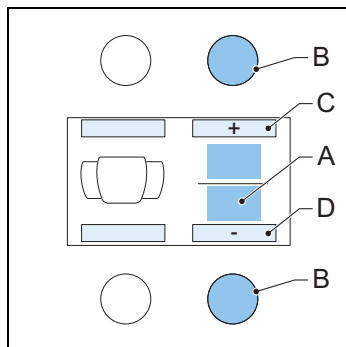


Obs

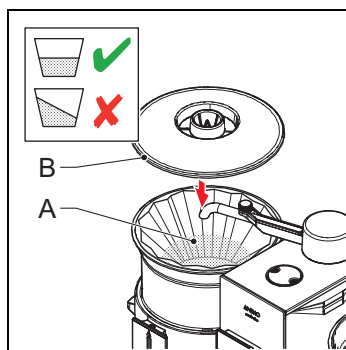
Displayen visar 4 förinställda bryggmängder. Varje förinställd bryggmängd visar en rekommenderad dosering för kaffet. Denna rekommendation ändras automatiskt om den förinställda bryggmängden ändras.

- 1 Välj funktionen kaffe på displayen. Använd den tillhörande valknappen på kontrollpanelen (A).
- 2 Välj en bryggmängd. Använd 1 av valknapparna på kontrollpanelen.

- 3 Observera den rekommenderade kaffedoseringen (A) för den valda bryggmängden.
- 4 Ändra om så önskas bryggmängden. Använd valknapparna (B) på kontrollpanelen som korresponderar med texten + (C) eller - (D) på displayen.
- 5 Om du ändrar bryggmängden, observera den nya rekommenderade kaffedoseringen.

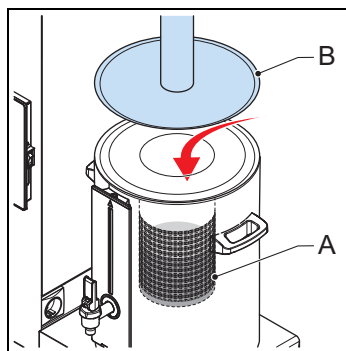


- 6 Fyll den rekommenderade kaffedoseringen (A) i pappersfiltret i behållaren. Sprid kaffet jämnt i pappersfiltret.
- 7 Placera filterlocket med vattenfördelaren (B) på korgfiltret.



4.7 Välja bryggmängden för te

- 1 Välj funktionen te på displayen. Använd den tillhörande valknappen på kontrollpanelen.
- 2 Följ samma steg som för att välja bryggmängden för kaffe (se 4.6).
- 3 Observera den rekommenderade doseringen för te.
- 4 Fyll den rekommenderade tedoseringen (A) i tefiltret i behållaren.
- 5 Placera fyllnadsröret (B) på tefiltret.



4.8 Starta bryggprocessen



Obs

Denna procedur gäller både för bryggning av kaffe och te.



Försiktighet

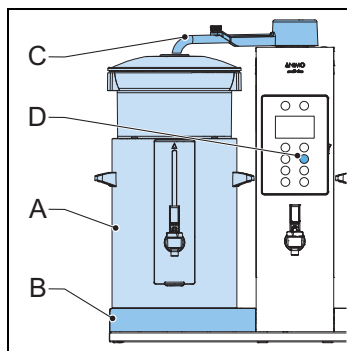
Om svängarmen eller behållaren rubbas ur sitt rätta läge under bryggprocessen, kommer denna automatiskt att stoppas. En ikon med text visas på kontrollpanelens display. Maskinen avger också 2 korta ljudsignaler. För att starta bryggprocessen igen sätter du tillbaka svängarmen och/eller behållaren till rätt läge och trycker på OK på kontrollpanelen. Detta måste ske inom 10 minuter, annars kommer den valda bryggprocessen att avbrytas definitivt.



VARNING

Undvik brännskada. När bryggprocessen startas kommer det hett vatten ur svängarmen.

- 1 Om du har en modell med grundplatta, se till att behållaren (A) är i rätt position på grundplattan (B).
- 2 Om du har en CB- eller CB W-modell, se till att serveringsvagnen och behållaren är i rätt position. Se 3.2.5
- 3 Sätt svängarmen (C) i rätt position ovanför fördelarlocket.
- 4 Tryck på knappen OK (D) på kontrollpanelen.
- 5 Bekräfta att behållaren är tom. Tryck på OK-knappen.

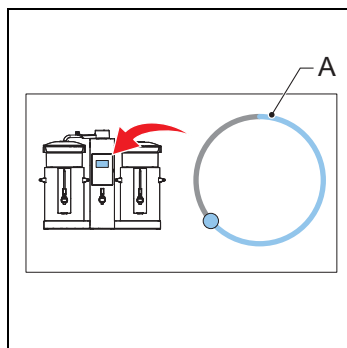


Obs

Så snart du har bekräftat att behållaren är tom startar bryggprocessen.

- Behållarens eluttag kopplas automatiskt på om alternativet Auto behållarvärme är aktiverat i användarmenyn. Se avsnitt 2.5.1
- Om funktionen inte är aktiverad måste eluttaget kopplas på manuellt. Se avsnitt 2.1.4

- 6 Avläs förloppsindikatorn (A) för att följa bryggningens fortgång.



4.9 Avsluta bryggprocessen för kaffe



Obs

- Om du har en CB-modell med en andra behållare kan du starta en ny bryggprocess medan den första behållarens process fullbordas. Så snart det slutar strömma vatten ur svängarmen över den första behållaren kan du flytta armen till den andra behållaren och starta bryggprocessen på nytt.
- Behållarens uppvärmning startas tillsammans med bryggprocessen.
- I en behållare hålls kaffet i genomsnitt vid en temperatur mellan 80 och 85 °C.
- Kaffet kan förvaras från 1 till 1,5 timme i behållaren innan smaken börjar försämrats.



Försiktighet

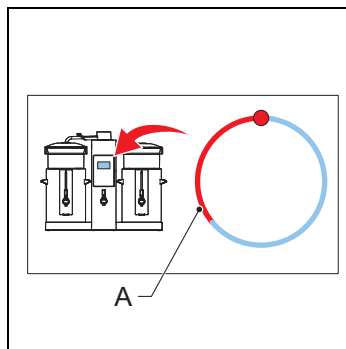
Stäng av behållarvärmen när behållaren är tom. För att stänga av uppvärmningen kopplar du lös sladden från uttaget på pelaren, eller använd maskinens kontrollpanel.



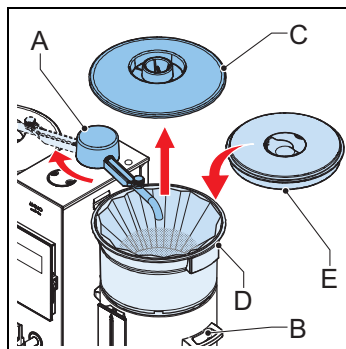
VARNING

- Undvik skällning när du flyttar svängarmen.
- Undvik brännskada från korgfiltrets innehåll. Innehållet i filterkorgen kommer att vara hett när du tar bort den från behållaren efter avslutad bryggprocess. Se till att du har ett säkert, vattentätt kärl där du kan kasta filterkorgens innehåll.
- Undvik skällning. Efter bryggprocessen är behållaren fylld med het dryck. Het dryck strömmar ut ur kranen när den öppnas.

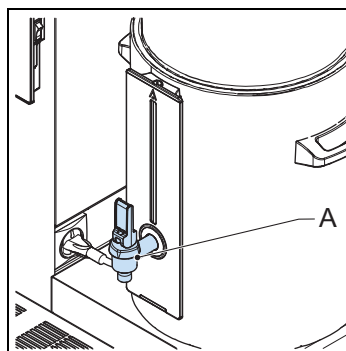
- 1 Vänta tills maskinen avger 1 kort ljudsignal.
- 2 Kontrollera att förloppsindikatorn (A) på displayen anger att den bryggda drycken droppar.
- 3 Vänta tills maskinen efter ca. 5 minuter avger 3 korta ljudsignaler.



- 4 Sväng undan armen (A) från behållaren (B).
- 5 Ta bort vattenfördelaren (C) från korgfiltret (D).
- 6 Ta bort korgfiltret från behållaren.
- 7 Placera det isolerade locket (E) på behållaren.
- 8 Kasta pappersfiltret med innehåll och rengör filterkorgen. Se 5.2.7



- 9 Servera kaffe efter behov. Använd kranen (A).
- 10 Töm efter 1 till 1,5 timmar ut kaffet som finns kvar i behållaren. Använd kranen.
- 11 Om behållaren har ett elektriskt element, koppla lös sladden från både behållarens och pelarens uttag.
- 12 Skölj behållarens innerkärl innan du startar nästa bryggprocess. Se 5.2.6



4.10 Använda tiduret



Obs

Med denna funktion kan du brygga kaffe eller te och aktivera varmvattenssystemet. Tiduret kan programmeras maximalt 6 dagar i förväg.

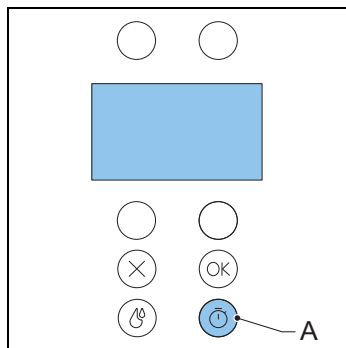
Värmeelementet i behållaren kopplas automatiskt på 5 minuter före den programmerade bryggtiden.

Du kan inte starta en bryggprocess medan tiduret är inställt.

Om du har en modell med 2 grundplattor kan du ställa in ett tidsprogram på den ena behållaren och ännu använda värmeelementet hos den andra.

Medan tidsprogrammet är aktivt visas ett stoppur som ikon upptill på displayen.

- 1 Förbered en behållare för brygning av antingen kaffe eller te. Se 4.2 och 4.3.
- 2 Tryck på tidursknappen (A) på kontrollpanelen.
- 3 Välj Behållare och/eller Kokare och tryck sedan på OK.
- 4 Välj dag och tryck sedan på OK.
- 5 Välj tid och tryck sedan på OK.
- 6 Välj bryggmängden för antingen kaffe eller te. Se avsnitt 4.6 eller 4.7.
- 7 Utför förberedelserna för start av bryggprocessen. Se avsnitt 4.8.



Försiktighet

Se till att behållaren och svängarmen blir kvar i rätt läge medan tidsprogrammet är aktivt. Om behållaren eller svängarmen rubbas kommer tidsprogrammet att stoppa och visas en varning på displayen. Korrigera behållarens och svängarmens position för att starta tidsprogrammet igen. Se avsnitt 4.8

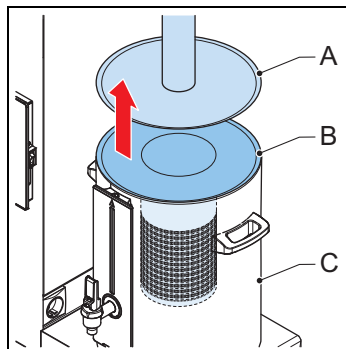
4.11 Avsluta bryggprocessen för te



Försiktighet

Lämna inte tefiltret längre än 15 minuter i behållaren efter avslutad bryggprocess. Om tefiltret blir kvar i behållaren för länge kommer smaken att försämrans.

- 1 Följ samma steg som för att avsluta bryggprocessen för kaffe. Se 4.9.
- 2 Ta ut fyllnadsröret (A) och tefiltret (B) ur behållaren (C) efter minst 4 minuter sedan drycken har slutat droppa.



5 Underhåll

5.1 Rengörings- och desinfektionsmedel



Försiktighet

- Använd endast Animo rengöringsmedel om detta anges.
- Sänk aldrig ned behållaren CNe i vatten.



VARNING

Undvik kemiska brännsår och ögonskada. Använd skyddshandskar och skyddsglasögon vid bruk av rengöringsprodukter.

| Använd dessa produkter där detta anges | Anmärkningar |
|-----------------------------------------|--------------|
| Animo lösningsmedel för kaffebeläggning | Se 2.3.11 |
| Animo avkalkningsmedel | Se 2.3.11 |

5.2 Rengöring

5.2.1 Daglig rengöring

| Maskindel | Diskvatten-tålig | Se |
|------------------------------------------|------------------|--------|
| Innerkärl | Nej | 5.2.6 |
| Rengöra korgfiltret | Ja | 5.2.7 |
| Rengöra filterlocket med vattenfördelare | Ja | 5.2.8 |
| Rengöra blandaren | Nej | 5.2.9 |
| Rengöra droppbrickan | Nej | 5.2.10 |
| Rengöra utsidan | Nej | 5.2.11 |

5.2.2 Veckovis rengöring

| Maskindel | Diskvatten-tålig | Se |
|--------------------------------------------|------------------|--------|
| Avlägsna kaffebeläggning från innerkärlet | Nej | 5.2.12 |
| Avlägsna kaffebeläggning från övriga delar | Nej | 5.2.13 |

5.2.3 Avkalkning



Försiktighet

Kalka av maskinen så snart som möjligt när avkalkningsindikatorns ikon visas på displayen.

| Maskindel | Schema | Se |
|-------------------------------------|-------------------------|-------|
| Värmesystem för kontinuerligt flöde | När maskinen ger signal | 5.3.2 |

| Maskindel | Schema | Se |
|-------------|-------------------------|-------|
| Kokarsystem | När maskinen ger signal | 5.3.5 |

5.2.4 Allmänna rengöringsanvisningar för maskinen



Försiktighet

Sänk aldrig maskinen i vatten och utsätt den inte för vattenstrålar.

- 1 Rengör maskinens utsida med en mjuk trasa eller svamp som är fuktad med varmvatten och ett rengöringsmedel.
- 2 Torka och polera maskinen med en torr och mjuk trasa.

5.2.5 Allmänna rengöringsanvisningar för behållare



Obs

Behållaren CNI kan sänkas ned i vatten.



Försiktighet

Ställ aldrig behållaren CNe i en diskmaskin eller diskho.

Lämna inte locket på en behållare efter rengöring. Lägg locket något snett så att luft kan strömma genom behållaren. Luftflödet förebygger att behållaren blir unken.

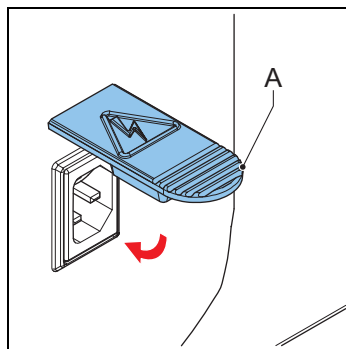
Lämna ca. 2 koppar rent vatten i behållaren efter rengöring. Vattnet håller gummipackningarna inuti behållaren i gott skick.



VARNING

Undvik brännskada genom hett vatten. Bär handskar och använd ett säkert kärl för rengöring, sköljning och tömning av det heta vattnet.

- 1 Koppla lös sladden från behållaren när du rengör en CNe-behållare.
- 2 Stäng stänkskyddet (A).



5.2.6 Skölja innerkärlet

- 1 Töm ut behållarens innehåll. Använd kranen.
- 2 Ta ut alla tillbehör ur behållaren.
- 3 Skölj innerkärlet med varmvatten.
- 4 Avlägsna vid behov all beläggning från innerkärlet. Se 5.2.12

5.2.7 Rengöra korgfiltret



Obs

Korgfiltret kan diskas i maskin.

- 1 Diska korgfiltret i varmt vatten med rengöringsmedel.
- 2 Skölj korgfiltret med rent vatten.
- 3 Torka korgfiltret med en mjuk trasa.

5.2.8 Rengöra filterlocket med vattenfördelare



Obs

Filterlocket med vattenfördelare kan diskas i maskin.

- 1 Diska locket i varmt vatten med rengöringsmedel.
- 2 Skölj locket med rent vatten och torka det.

5.2.9 Rengöra blandaren

- 1 Diska blandaren i varmt vatten med rengöringsmedel.
- 2 Skölj blandaren med rent vatten och torka den.

5.2.10 Rengöra droppbrickan

- 1 Diska droppbrickan i varmt vatten med rengöringsmedel.
- 2 Skölj droppbrickan med rent vatten och torka den.

5.2.11 Rengöra utsidan



Försiktighet

Använd inga slipande rengöringsprodukter på maskinens eller behållarnas utsida.

- 1 Rengör maskinens och behållarnas utsida med en mjuk fuktig trasa.
- 2 Torka utsidan av maskinen och behållarna.

5.2.12 Avlägsna dryckbeläggning från innerkärlet



Obs

Denna procedur gäller även för att avlägsna tefläckar.

För denna procedur krävs en påse lösningsmedel för kaffebelegning. Se 2.3.11



Försiktighet

Sänk inte behållaren i vatten under denna procedur.

- 1 Töm behållaren. Använd kranen.
- 2 Avlägsna bryggstillbehören från behållaren.
- 3 Fyll behållaren till hälften med varmvatten.
- 4 Töm en påse lösningsmedel för kaffebelegning i vattnet.
- 5 Rör om med en sked så att lösningsmedlet löses upp.
- 6 Vänta i ca. 15 till 30 minuter och töm sedan behållaren. Använd kranen.

- 7 Skölj behållarens insida flera gånger med rent varmvatten. Använd kranen för att tömma behållaren varje gång du sköljer den.
- 8 Torka behållarens insida.

5.2.13 *Avlägsna dryckbeläggning från övriga delar*

**Obs**

Denna procedur gäller även för att avlägsna tefläckar.

**Obs**

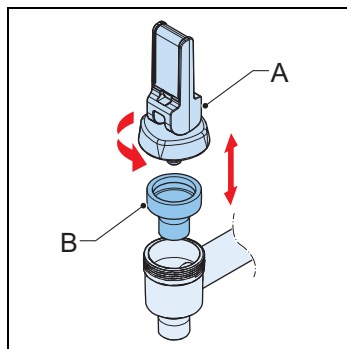
För denna procedur behöver du en hink som rymmer minst 5 liter.

För denna procedur krävs en påse lösningsmedel för kaffebeläggning. Se 2.3.11

- 1 Blanda i hinken 5 liter varmvatten med 1 påse lösningsmedel för kaffebeläggning.
- 2 Lägg delarna som behöver rengöras i vattnet.
- 3 Vänta i ca. 15 till 30 minuter och ta sedan ut delarna ur hinken.
- 4 Kasta vattnet försiktigt.
- 5 Skölj delarna med rent varmvatten. Gör detta flera gånger.
- 6 Upprepa stegen 1 till 5 om det finns kaffebeläggning kvar på delarna.
- 7 Torka delarna torra.

5.2.14 *Rengöra kranen på en behållare*

- 1 Se till att behållaren är tom och sladden löskopplad.
- 2 Skruva lös kranens ovandel (A). Vrid kranens ovandel moturs.
- 3 Ta bort silikonpackningen (B) från kranens ovandel.
- 4 Rengör kranens ovandel och packning genom att utföra proceduren för att avlägsna dryckbeläggning från andra delar. Se 5.2.13
- 5 Sätt tillbaka silikonpackningen och kranens ovandel på behållaren. Utför steg 3 och 2 i omvänd ordning.



5.2.15 Rengöra synglasets



Obs

För denna procedur behöver du följande redskap.

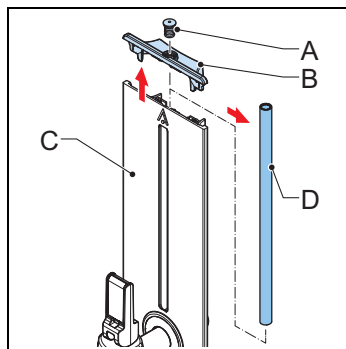
- 1 synglasborste. Se 2.3.11
- 1 mjuk och torr duk.



VARNING

Hantera synglasets försiktigt. Synglasets är bräckligt. Använd en torr duk för att hålla synglasets försiktigt och för att undvika skada genom glasskärvor om synglasets skulle brytas.

- 1 Se till att behållaren är tom och sladden löskopplad.
- 2 Avlägsna gummiproppen (A) från ovansidan av synglasets lock (B).
- 3 Avlägsna synglasets lock. Dra synglasets lock rakt uppåt från ovansidan av skyddsprofilen (C).
- 4 Ta försiktigt ut synglasets (D) ur spåret i skyddsprofilen. Dra synglasets rakt uppåt och ut ur profilen.
- 5 Rengör synglasets försiktigt. Använd synglasborsten.
- 6 Fukta båda ändarna av synglasets.
- 7 Sätt tillbaka det fuktade synglasets i skyddsprofilen. Utför steg 4 i omvänd ordning.
- 8 Sätt tillbaka synglasets lock och gummiproppen. Utför steg 2 och 3 i omvänd ordning.



5.3 Kalka av maskinen

5.3.1 Förbereda avkalkning av värmesystemet för kontinuerligt flöde



Obs

För denna procedur behöver du minst 2 påsar (100 gram) avkalkningsmedel. Se 2.3.11



Obs

För denna procedur behöver du följande redskap.

- 2 liter vatten med en temperatur på minst 60 °C.
- 2 måttbägare. Varje bägare måste rymma minst 2 liter. Måttbägarna måste också passa i utrymmet mellan svängarmen och grundplattan.
- 1 tratt. Se 3.2.1
- 1 sked.



Försiktighet

Kalka av värmesystemet för kontinuerligt flöde genast när meddelandet visas på displayen. Så undviker du reparationskostnader och att garantin förfaller.



VARNING

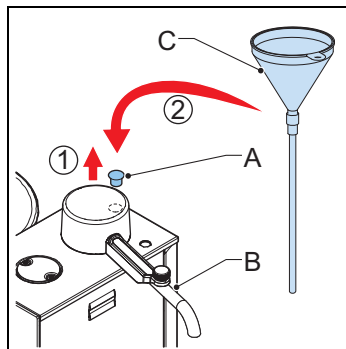
Undvik kemiska brännsår och ögonskada. Bär skyddshandskar, ett plastförkläde och skyddsglasögon när du använder avkalkningsmedlet.

Läs varningarna och anvisningarna på avkalkningsmedlets påse.

**VARNING**

Undvik skällning. Avkalkningsproceduren sker med hjälp av hett vatten.

- 1 Spola värmesystemet för kontinuerligt flöde. Brygg den minsta mängden så att systemet värms upp. Använd endast vatten. Se 3.3.2
- 2 Blanda vattnet och avkalkningsmedlet i en bägare. Använd skeden till att röra lösningen.
- 3 Avlägsna locket (A) från fyllnadsöppningen för avkalkningsmedel upptill till vänster på pelaren (B). (1)
- 4 Sätt tratten (C) i öppningen. Skjut ned tratten så långt som möjligt i öppningen. (2)
- 5 Avlägsna locket och korgfiltret från en behållare.
- 6 Sätt svängarmen i rätt position ovanför behållaren.

**5.3.2 Kalka av värmesystemet för kontinuerligt flöde****VARNING**

Undvik kemisk förorening. All utrustning som används för denna procedur kommer att vara förorenad med avkalkningslösningen. Var noga med att all utrustning, inklusive tratten, bägarna, skeden och alla andra föremål och personliga skyddsmedel som kan ha kommit i kontakt med avkalkningsmedlet, sköljs ren efter avslutad procedur. Handskas försiktigt med dessa föremål tills de är rena.

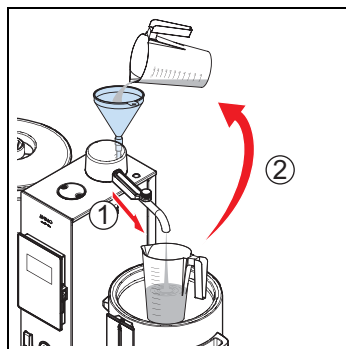
**VARNING**

Avkalkningsprogrammet kan inte avbrytas sedan avkalkningslösningen har hållits in i maskinen. Använd i en nödsituation stoppknappen på kontrollpanelen. Programmet avbryts. Hela avkalkningsprogrammet, inklusive sköljning, måste dock slutföras innan maskinen kan användas igen.

**VARNING**

Undvik kemiska brännsår. Kasta den förbrukade avkalkningslösningen på ett säkert sätt genom ett avlopp eller i ett lämpat kärl.

- 1 Se till att du har vidtagit alla erforderade förberedelser. Se 5.3.1
- 2 Öppna användarmenyn, gå till avkalkningsprogrammen och välj önskat program. Se 2.5.1.
- 3 Placera en tom bägare i behållaren.
- 4 Häll avkalkningslösningen ur måttbägaren långsamt genom tratten. (1)
- 5 Fånga lösningen i bägaren när den kommer ut ur svängarmen. (2)



- Upprepa steg 4 och 5 tills lösningen kommer ut ur svängarmen utan att skumma. Återanvänd varje gång lösningen som kommer ut ur svängarmen (2).
- Avlägsna tratten och sätt tillbaka locket på avkalkningsöppningen.

5.3.3 Spola värmesystemet för kontinuerligt flöde

**Obs**

Utför denna procedur direkt efter avkalkning av värmesystemet för kontinuerligt flöde. Se 5.3.2

Fortsätt med denna procedur från samma procedur som du använde för att kalka av värmesystemet.

När denna procedur är avslutad nollställs räkneverket för nästa avkalkningsprocedur automatiskt.

**WARNING**

Undvik kemisk förorening. Kasta spolvattnet från denna procedur på ett säkert sätt genom ett avlopp eller i ett lämpat kärl.

- Tryck på OK på kontrollpanelen för att bekräfta att du är redo att spola värmesystemet för kontinuerligt flöde.
- Placera ett korgfilter och ett fördelarlock på behållaren.
- Tryck åter på OK. 2 liter varmvatten kommer nu att strömma genom värmesystemet för kontinuerligt flöde till behållarens fördelarlock.
- Vänta på 3 ljudsignaler och avläs displayen för signalen att spolcykeln är avslutad.
- Töm behållaren. Använd kranen.
- Upprepa stegen 3, 4 och 5 två gånger till. Avkalkningsprogrammet är avslutat efter totalt 3 spolcykler.
- Tryck två gånger på stoppknappen X på kontrollpanelen för att återvända till displayens huvudskärm. Maskinen är nu klar för bruk.

5.3.4 Förbereda avkalkning av kokarsystemet

**Obs**

För denna procedur behöver du minst 2 påsar avkalkningsmedel (100 gram). Se 2.3.11

**Obs**

För denna procedur behöver du följande redskap.

- 1 liter vatten med en temperatur på minst 60 °C.
- 1 måttbägare som rymmer minst 2 liter.
- 1 hink eller stor bägare.
- 1 tratt. Se 3.2.1
- 1 sked.

**Försiktighet**

Kalka av kokarsystemet genast när displayen säger till. Så undviker du reparationskostnader och att garantin förfaller.

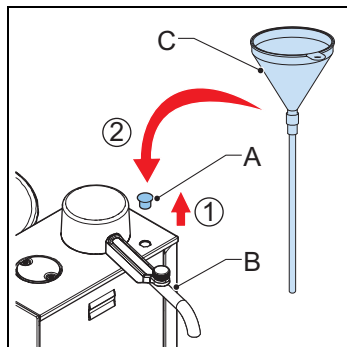
**VARNING**

Undvik kemiska brännsår och ögonskada. Bär skyddshandskar, ett plastförkläde och skyddsglasögon när du använder avkalkningsmedlet. Läs varningarna och anvisningarna på avkalkningsmedlets påse.

**VARNING**

Undvik skällning. Varmvattenssystemet måste tömmas helt flera gånger under avkalkningsprocessen. Vattnet är hett.

- 1 Blanda vattnet med avkalkningsmedlet i bägaren. Använd skeden till att röra lösningen.
- 2 Öppna användarmenyn på displayen, gå till avkalkningsprogrammen och välj önskat program. Se 2.5.1
- 3 Tryck på OK på kontrollpanelen för att starta avkalkningsprogrammets tömningscykel för kokaren.
- 4 Töm kokarsystemet helt i en hink eller stor bägare. Använd kokarens kran och sedan tömningsslangens ändkran.
- 5 Tryck på OK-knappen. Om maskinen ger en dubbel ljudsignal ska steg 5 upprepas.
- 6 Avlägsna locket (A) från fyllnadsöppningen för avkalkningsmedel upptill till höger på pelaren (B). (1)
- 7 Sätt tratten (C) i öppningen. Skjut ned tratten så långt som möjligt i öppningen. (2)



5.3.5 Kalka av kokarsystemet

**VARNING**

Avkalkningsprogrammet kan inte avbrytas sedan avkalkningslösningen har hållits in i maskinen. Använd i en nödsituation stoppknappen på kontrollpanelen. Programmet avbryts. Hela avkalkningsprogrammet, inklusive sköljning, måste dock slutföras innan maskinen kan användas igen. Se 5.3.6

**VARNING**

Undvik kemiska brännsår. Kasta den förbrukade avkalkningslösningen på ett säkert sätt genom ett avlopp eller i ett lämpat kärl.

- 1 Se till att du har vidtagit alla erforderade förberedelser. Se 5.3.4
- 2 Håll all avkalkningslösning ur måttbägaren långsamt genom tratten.
- 3 Avlägsna tratten och sätt tillbaka locket på avkalkningsöppningen.
- 4 Tryck på OK för att bekräfta att det finns avkalkningslösning i maskinen.
- 5 Vänta ca. 5 minuter tills maskinen avger 3 korta ljudsignaler.

5.3.6 Spola kokarsystemet



Obs

Utför denna procedur direkt efter avkalkning av kokarsystemet. Se 5.3.5
Fortsätt med denna procedur från samma procedur som du använde för att kalka av kokarsystemet.

När denna procedur är avslutad nollställs räkneverket för nästa avkalkningsprocedur automatiskt.



VARNING

Undvik kemisk förorening. All utrustning som används för att kalka av och spola kokarsystemet kommer att vara förorenad med avkalkningslösningen. Var noga med att all utrustning, inklusive tratten, bägaren, skeden och alla andra föremål och personliga skyddsmedel som kan ha kommit i kontakt med avkalkningsmedlet, sköljs ren efter avslutad procedur. Handskas försiktigt med dessa föremål tills de är rena.

- 1 Tryck på OK på kontrollpanelen för att tömma kokarsystemet.
- 2 Töm ut avkalkningslösningen helt ur kokarsystemet i en hink eller stor bägare. Använd kokarens kran och sedan tömningsslangens ändkran.
- 3 Tryck på OK för att starta spolcykeln. Om maskinen ger en dubbel ljudsignal ska steg 2 upprepas.
- 4 Vänta tills maskinen avger 3 ljudsignaler.
- 5 Upprepa stegen 1 till 3 två gånger till. Avkalkningsprogrammet är avslutat efter totalt 3 spolcykler.
- 6 Tryck två gånger på stoppknappen X på kontrollpanelen för att återvända till displayens huvudskärm. Maskinen är nu klar för bruk.
- 7 Om du vill använda kokarsystemet trycker du på varmvattenknappen på kontrollpanelen.

6 Felsökning

6.1 Felkoder och störningar



Försiktighet

Alla reparationer av elsystemet ska utföras av en kvalificerad servicetekniker.



Obs

Kontakta ditt Animo-ombud om du inte kan lösa problemet själv. Se baksidan av denna handbok.

| Problem | Möjlig orsak | Åtgärd |
|-------------------------------------------------------|------------------------------------------------------------------------------------|---------------------------------------------------------------------------------------------|
| 200, och varmvattnet har fel temperatur. | Fel på vattnets temperatursensor. | Kontakta en servicetekniker. |
| 201, och varmvattnet har fel temperatur. | Fel på vattnets temperatursensor. | Kontakta en servicetekniker. |
| 202, och kokarsystemet värms inte upp. | Temperaturskyddet har aktiverats. | Återställ temperaturskyddet. Se 6.2. Kalka av maskinen. Se 5.3 |
| 202, och kokarsystemet är aktivt för länge. | Kalkavsättning i kokarsystemet. | Kalka av maskinen. Se 5.3 |
| 203, och maskinen fylls för långsamt. | Vattentillförselns tryck är för lågt. | Kontrollera slangförbindelsen. Öppna kranen helt. Stäng av maskinen och koppla på den igen. |
| 204, - | Fel i elsystemet. | Kontakta en servicetekniker. |
| 205, som sedan ändras till 208 | Intagsventilen är stängd av säkerhetsskäl. Eller volymsensorn har inte aktiverats. | Kontrollera slangförbindelsen. Öppna kranen helt. Stäng av maskinen och koppla på den igen. |
| 205, - | Intagsventilen är stängd av säkerhetsskäl. | Kontakta en servicetekniker. |
| 206, och maskinen fungerar inte. | Temperaturskyddet har aktiverats. | Återställ temperaturskyddet. Se 6.2. Kalka av maskinen. Se 5.3 |
| 207, och maskinen fylls inte. | Problem med tillförseln från vattenledningen. | Kontrollera att kranen och vattenledningsslangen är rätt installerade. Se 3.2.9 |
| 207 II, och maskinen fylls för långsamt. | Problem med tillförseln från vattenledningen. | Kontrollera att kranen och vattenledningsslangen är rätt installerade. Se 3.2.9 |
| 208, och vattenintaget stängs inte ordentligt. | Fel på vattenintagets ventil. | Kontakta en servicetekniker. |
| 209, - | Fel i elsystemet. | Kontakta en servicetekniker. |
| 210, som sedan ändras till 208 | Intagsventilen är stängd av säkerhetsskäl. Eller maskinen är fylld till maximum. | Återställ vattentillförseln och starta bryggprocessen på nytt. Se 4.8 |

| Problem | Möjlig orsak | Åtgärd |
|--------------------------------------|---------------------------|------------------------------|
| 211, och vattenmängden stämmer inte. | Fel på vattennivåsensorn. | Kontakta en servicetekniker. |
| 212, och fel temperatur visas. | - | Kontakta en servicetekniker. |
| 213, och fel temperatur visas. | - | Kontakta en servicetekniker. |

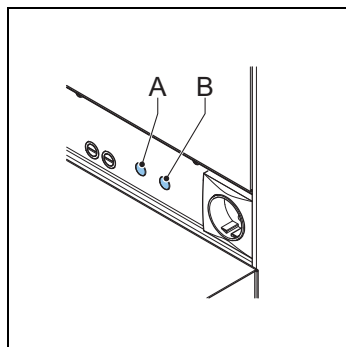
6.2 Temperaturskydd



Obs

Temperaturskyddet aktiveras automatiskt vid överhettning av antingen värmesystemet för kontinuerligt flöde eller kokarsystemet. Vid aktivering stänger temperaturskyddet av maskinen. Den vanligaste orsaken till att temperaturskyddet aktiveras är kalkavsättning.

- 1 Vänta tills maskinen har svalnat.
- 2 Ta bort locket från temperaturskyddsknappen vid det överhettade systemet (A eller B).
- 3 Återställ temperaturskyddet. Tryck på knappen med en skruvmejsel eller liknande.
- 4 Sätt tillbaka locket över temperaturskyddsknappen.
- 5 Sätt på maskinen. Se 4.4
- 6 Kalka av systemet vars temperaturskydd aktiverades. Se 5.3
- 7 Kontakta en servicetekniker om temperaturskyddet aktiveras på nytt.



metos

Animo B.V.
Dr. A. F. Philipsweg 47
9403 AD Assen
The Netherlands

Tel: +31 (0) 592 376376
Fax: +31 (0) 592 341751
E-mail: info@animo.nl

www.animo.eu

