

Diskmaskin Metos WD-6 DUPLUS 400V3N~

Bra arbetsmiljö, utomordentlig hygien och optimalt tvättresultat gör Metos WD-6 Duplus -diskmaskinen till en av de bästa huvdiskmaskinerna på marknaden.

Duplus -tekniken möjliggör dubbel slutsköljning, som förminskar vattenanvändning. Under den första sköljfasen används recirkulerat vatten från den föregående diskcykeln. Till slut används det en liter rent vatten till den andra sköljfasen. Även om man använder så pass lite vatten, är ett optimalt tvättresultat garanterat. Duplus -modellen använder också betydligt mindre energi och kemikalier jämfört med Metos WD-6.

Metos WD-6 Duplus -diskmaskinens diskprogram börjar när huven stängs. Disk -och sköljtiderna samt sköljtemperaturen är anpassningsbara och kan programmeras till ditt behov. Detta möjliggör t.ex. ett eget program för fint porslin som behöver en lägre sköljtemperatur. Larm för låg vattentemperatur och otillräcklig mängd sköljvatten. Om sköljvattentemperaturen sjunker under 85 fortsätter maskinen att diska till den önskade sköljvattentemperaturen uppnås. Maskinen har en break tank för sköljvattnet, varav vattnet pumpas till sköljningen. På grund av det här beror inte sköljningens effekt på vattentrycket i vattensladden, därmed behöver man inte en separat tryckstegringspump. Diskarmarna töms av vatten före sköljningen börjar, på detta vis droppar det inte vatten på ren disk. Den unika huvkonstruktionen förhindrar ångan att stiga på ansiktet av användaren när man öppnar huven.

Valt program, temperatur och återstående disktid visas på kontrollpanelen. Dessutom visas det dagliga antalet



samt det totala antalet korgar fyllda och diskade i maskinen på kontrollpanelen. Diskmaskinen informerar användaren om vattenkranen är stängd samt om nivåöret är i fel läge. Diskmaskinen är enkel att hålla ren med hjälp av ett automatiskt rengöringsprogram. Standby funktionen gör det möjligt att behålla tanktemperaturen under längre avbrott mellan diskarna. När standby funktionen är på är diskmaskinens huv stängd och diskprogram kan inte startas.

- vattenkonsumtion 1,0 l/ diskcykel
- tre diskprogram 1,2, 1,8, 3,3 min.
- fri inmatningshöjd i maskinen 405 mm
- automatiskt rengöringsprogram
- diagnostik
- standby funktion
- rensning av spolarmar
- pumpens effekt 0,9 kW
- värmare 9 kW
- pumpens effekt (recirkulerat sköljning) 0,58 kW
- pumpens effekt (renvattensköljning) 0,58 kW
- elektronisk styrning
- ljud- och värmeisolerad tankvolym 45 l
- korgstorlek 500x500 mm
- dubbel vattenanslutning kall/het

LEVERANSEN OMFATTAR

- sköljmedelsdoserare
- korg för tallrikar
- korg för koppar
- bestickkorg

TILLBEHÖR (separat beställning)

- diskmedeldoserare för flytande diskmedel
- HACCP (WEB tool)
- imhuv som är fäst på maskinens baksida, så att ångan inte strömmar ut i diskrummet utan istället leds den till ventilation kanalen
- försedd med en högtryckspump
- ECO-FLOW kondenseringsenhet och värmeväxlare
- automatisk styrning för ventilationsfläkt samt det totala antalet korgar fyllda och diskade i maskinen på kontrollpanelen. Diskmaskinen informerar användaren om vattenkranen är stängd samt om nivåöret är i fel läge. Diskmaskinen är enkel att hålla ren med hjälp av ett automatiskt rengöringsprogram. Standby funktionen gör det möjligt att behålla tanktemperaturen under längre avbrott mellan diskarna. När standby funktionen är på är diskmaskinens huv stängd och diskprogram kan inte startas.

- vattenkonsumtion 1,0 l/ diskcykel
- tre diskprogram 1,2, 1,8, 3,3 min.
- fri inmatningshöjd i maskinen 405 mm
- automatiskt rengöringsprogram
- diagnostik
- standby funktion
- rensning av spolarmar
- pumpens effekt 0,9 kW
- värmare 9 kW
- pumpens effekt (recirkulerat sköljning) 0,58 kW
- pumpens effekt (renvattensköljning) 0,58 kW
- elektronisk styrning

- ljud- och värmeisolerad tankvolym 45 l
- korgstorlek 500x500 mm
- dubbel vattenanslutning kall/het

LEVERANSEN OMFATTAR

- sköljmedelsdoserare
- korg för tallrikar
- korg för koppar
- bestickkorg

TILLBEHÖR (separat beställning)

- diskmedeldoserare för flytande diskmedel
- HACCP (WEB tool)
- imhuv som är fäst på maskinens baksida, så att ångan inte strömmar ut i diskrummet utan istället leds den till ventilation kanalen
- försedd med en högtryckspump
- ECO-FLOW kondenseringsenhet och värmeväxlare
- automatisk styrning för ventilationsfläkt

Diskmaskin Metos WD-6 DUPLUS 400V3N~

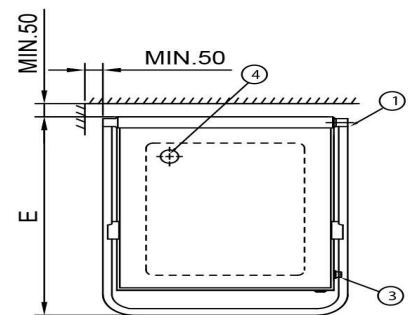
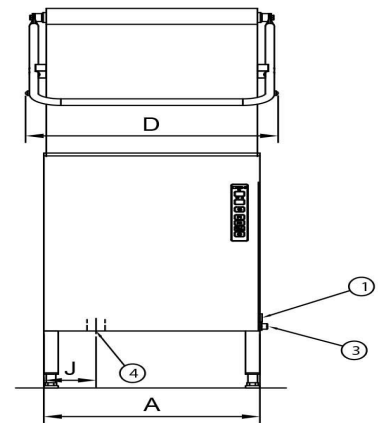
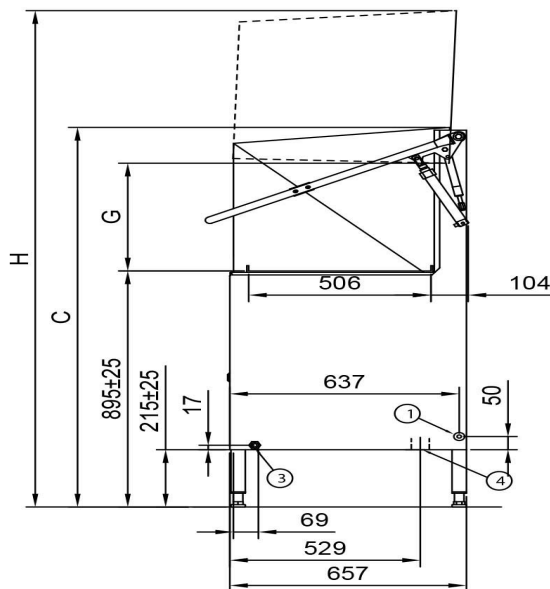
Produktkapasitet	c. 50 korgar/timme
Invändigt mått mm	545x506x405
Bredd mm	600/695
Djup mm	657/700
Höjd mm	1430/1875
Paketvolym	0,847
Volymenhet	m ³
Paketvolym	0,847 m ³
Längd på förpackning	76,5
Bredd på förpackning	71
Höjd på förpackning	156
Förpackningsstorlek	cm
Dimensioner på förpackning (LxBxH)	76,5x71x156 cm
Nettovikt	135
Nettovikt med ental	135 kg
Bruttovikt	140
Vikt inkl. emballage	140 kg
Viktenhet	kg
Anslutningseffekt kW	9,9
Säkringsstorlek A	16
Spänning V	400
Antal faser	3NPE
Frekvens Hz	50
Kapslingsklass (IP)	45
Typ av anslutning	Flexibel
Anslutningspunkt höjd mm	550±50
Varmvatten, diameter	1/2"
Varmvatten, flöde l/min	18
Varmvatten, höjd mm	232

Diskmaskin Metos WD-6 DUPLUS 400V3N~

Avlopp, diameter	50
Avlopp, flöde l/s	3
Avlopp, höjd mm	215
Ljudnivå dB	63
Värmeavgivning, sensitiv W	1200
Värmeavgivning, latent W	500
Ånggenerator kW	9
Anslutningseffekt	Elektrisk
Driftstyp	Elektronisk
Rengöring	Tvättprogram
Diskkorgsstorlek mm	500x500
Programerbarhet	Färdiga program;Programerbar
Antal program	3
Isolering	Isolerad
Diskmetod	Normal disk
Tömningspump	Nej
Automatisk huvlyft	Nej
Modell	WD-6



METOS WD-6 DUPLUS, WD-7 DUPLUS



- ③ R 1/2", 20 kPa
- ④ ø50, 3 l/s

Metos	A	C	D	E	G	H	J
WD-6 Duplus	600	1430	695	700	405	1880	145
WD-6 Duplus Autostart	600	1430	710	700	405	1880	145
WD-7 Duplus	660	1540	755	720	505	2080	175
WD-7 Duplus Autostart	660	1540	795	720	505	2080	175