

Mikser Metos Spar Sp-502A-B

Bordsmodell. 10 stegs hastighetskontroll
- skydd av plast

Standard tillbehör (inkluderade i det offererade priset)

- fem liters kittel i rostfritt stål
- krok i rostfritt stål
- visp i rostfritt stål
- spade i rostfritt stål



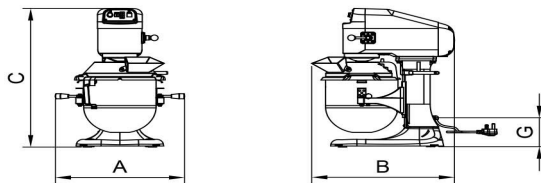
Mikser Metos Spar Sp-502A-B

Bredde mm	310
Dyp mm	380
Høyde mm	455
Pakkevolum inkl. emballasje	0,09
Volumenhet	m3
Pakkevolum	0,09 m3
Lengde på forpakning	37
Bredde på forpakning	47
Høyde på forpakning	52
Forpakkingsstørrelse	cm
Transport mål (LxDxH)	37x47x52 cm
Netto vekt	15
Net weight with unit	15 kg
Bruttovekt	16
Vekt inkl. emballasje	16 kg
Vektenhet	kg
Tilkoblingseffekt kW	0,75
Sikringsstørrelse A	10
Spenning V	220-240
Antall faser	1NPE
Frekvens Hz	50/60
Beskyttelsesgrad (IP)	X1
Type elektrisk tilkobling	Stikkontakt
Tilkoblingseffekt kW	0,75
Kjelebytte	manual/bruksanvisning
Uttak for hjelpeapparater	Ja
Timer	Nei

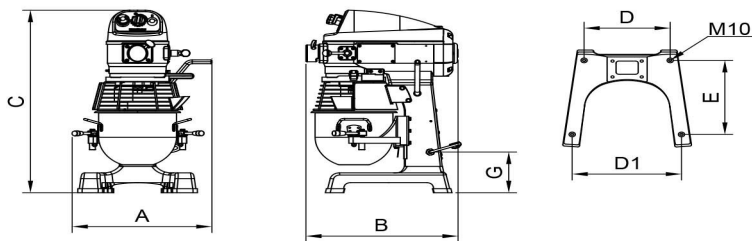


METOS SPAR

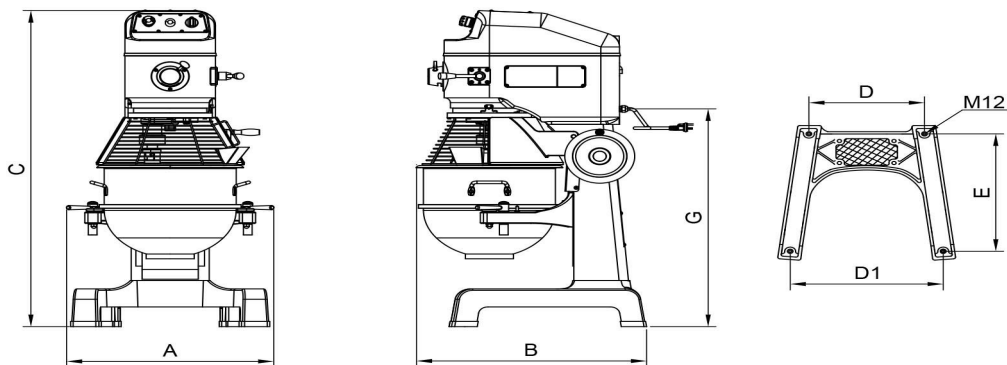
SP502/SP800



SP-100/SP-200



SP-30 - SP80



Metos	A	B	C	D	D1	E	G
SP-502A-B	392	388	434	140	136	250	60
SP-800A-B	414	455	580	192	208	282	121
SP-100A	448	490	765	236	301	346	170
SP-200A	550	515	871	242	341	353	217
SP-30HA	650	667	1172	390	496	560	783
SP-40HA	665	738	1315	410	545	575	907
SP-60HA	775	770	1308	410	545	575	899
SP-A80HI	788	1088	1559	440	665	804	1171
SP-B80HI	788	1088	1559	440	665	804	1171