

Yleiskone Metos SP-100-A- B 230/1N/50

Lattia/pöytämallinen 10 litran yleiskone. Varustettu lisälaiteliittimellä

- 3 -nopeuksinen moottori
- manuaalinen kulhon nosto/lasku
- irroitettava turvasuojus ruostumatonta terästä
- runko polttomaalattua terästä
- hätä-seis -painike Vakiovarusteet (sisältyvät tarjottuun hintaan)
- kulho 10 L ruostumatonta terästä
- alumiininen taikinakoukku
- alumiininen vispilä
- alumiininen mela Lisävarusteet (eivät sisälly tarjottuun hintaan)
- lihamyly
- vihannesleikkuri



Yleiskone Metos SP-100-A-B 230/1N/50

Tuotteen kapasiteetti	10 ltraa
Tuotteen leveys mm	430
Tuotteen syvyys mm	480
Tuotteen korkeus mm	770
Pakkauksen tilavuus	0,178
Tilavuuden yksikkö	m ³
Pakkauksen tilavuus	0,178 m ³
Pakkauksen leveys	45
Pakkauksen syvyys	50
Pakkauksen korkeus	79
Pakkausmitan yksikkö	cm
Pakkauksen mitat (LxSxK)	45x50x79 cm
Nettopaino	65
Nettopaino	65 kg
Bruttopaino	80
Pakkauksen paino	80 kg
Painon yksikkö	kg
Liitäntäteho kW	0,25
Sulakkeen koko A	10
Liitäntäjännite V	230
Vaiheiden määrä	1N
Taajuus Hz	50
IP-luokitus	54
Sähköliitännän valmius	Pistoke
Sähköliitännän korkeus mm	350
Äänenpainetaso dB	68
Tehoalue kW	0,246
Kulhon siirtotapa	manuaalinen
Lisälaiteliitäntä	Kyllä

Yleiskone Metos SP-100-A-B 230/1N/50

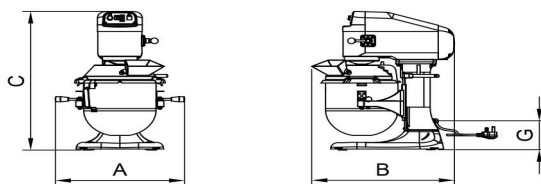
Ajastin

Kyllä

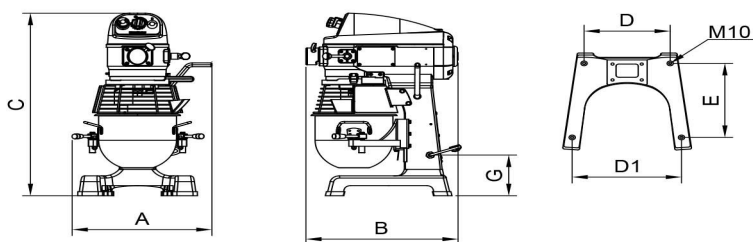


METOS SPAR

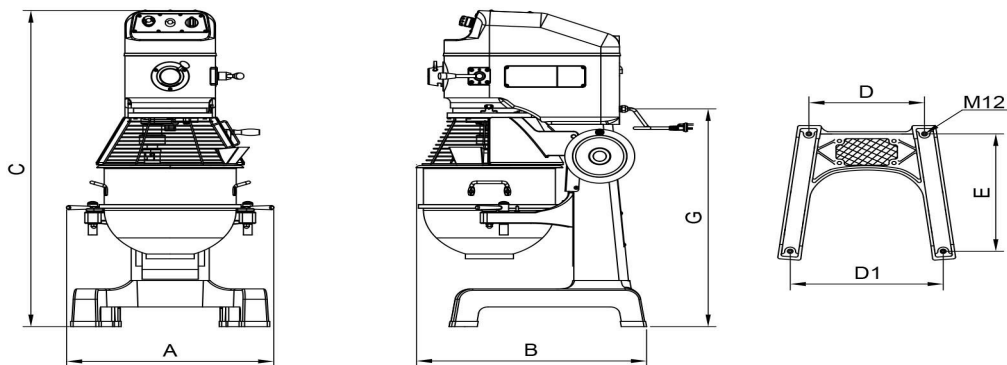
SP502/SP800



SP-100/SP-200



SP-30 - SP80



Metos	A	B	C	D	D1	E	G
SP-502A-B	392	388	434	140	136	250	60
SP-800A-B	414	455	580	192	208	282	121
SP-100A	448	490	765	236	301	346	170
SP-200A	550	515	871	242	341	353	217
SP-30HA	650	667	1172	390	496	560	783
SP-40HA	665	738	1315	410	545	575	907
SP-60HA	775	770	1308	410	545	575	899
SP-A80HI	788	1088	1559	440	665	804	1171
SP-B80HI	788	1088	1559	440	665	804	1171