

Blandningsmaskin Metos SP-100A-B 230/1N/50

Golv/bordmodell med 10 liters kittel. Med kraftuttag

- kuggeldriven motor med 3 växel
- manuellt höjd- och sänkbar kittel
- löstagbar säkerhetskärm av rfr stål
- brännmålat stål konstruktion
- nödstopp
- brytare

Standard tillbehör (inkluderade i det offererade priset)

- rostfritt stål kittel 10 ltr
- aluminium degkrok
- aluminium visp
- aluminium spade

Extra tillbehör (debiteras separat)

- köttkvarn
- grönsaksskärare



Blandningsmaskin Metos SP-100A-B 230/1N/50

Produktkapasitet	10 liter
Bredd mm	430
Djup mm	480
Höjd mm	770
Paketvolym	0,178
Volymenhet	m ³
Paketvolym	0,178 m ³
Längd på förpackning	45
Bredd på förpackning	50
Höjd på förpackning	79
Förpackningsstorlek	cm
Dimensioner på förpackning (LxBxH)	45x50x79 cm
Nettovikt	65
Nettovikt med ental	65 kg
Bruttovikt	80
Vikt inkl. emballage	80 kg
Viktenhet	kg
Anslutningseffekt kW	0,25
Säkringsstorlek A	10
Spänning V	230
Antal faser	1N
Frekvens Hz	50
Kapslingsklass (IP)	54
Typ av anslutning	Stickkontakt
Anslutningspunkt höjd mm	350
Ljudnivå dB	68
Anslutningseffekt kW	0,246
Byte av kittel	manuell
Hjälpurtag	Ja

Blandningsmaskin Metos SP-100A-B 230/1N/50

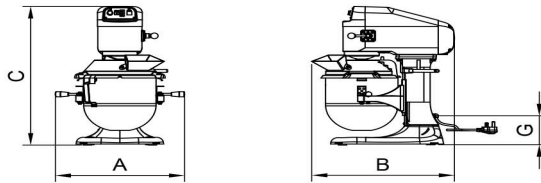
Timer

Ja

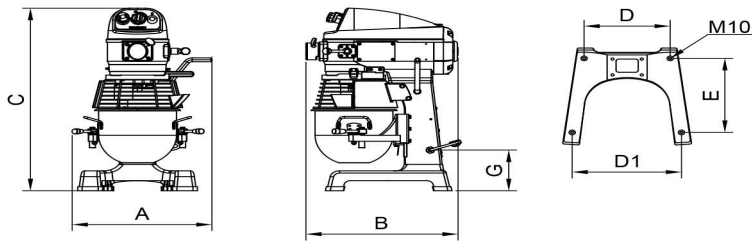


METOS SPAR

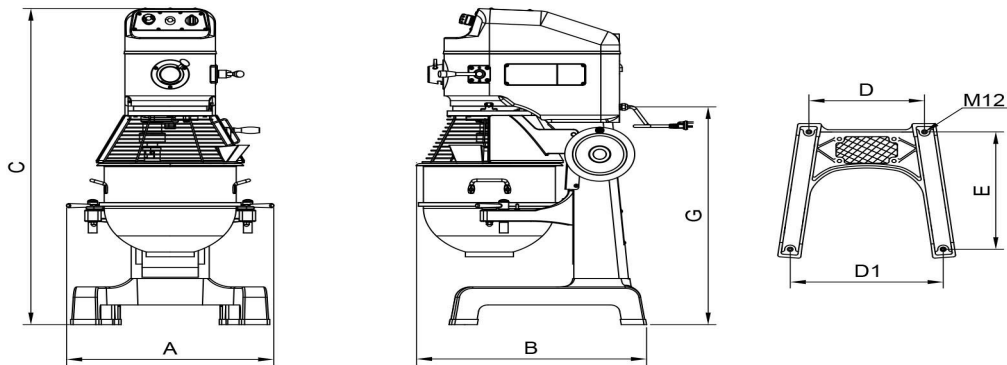
SP502/SP800



SP-100/SP-200



SP-30 - SP80



Metos	A	B	C	D	D1	E	G
SP-502A-B	392	388	434	140	136	250	60
SP-800A-B	414	455	580	192	208	282	121
SP-100A	448	490	765	236	301	346	170
SP-200A	550	515	871	242	341	353	217
SP-30HA	650	667	1172	390	496	560	783
SP-40HA	665	738	1315	410	545	575	907
SP-60HA	775	770	1308	410	545	575	899
SP-A80HI	788	1088	1559	440	665	804	1171
SP-B80HI	788	1088	1559	440	665	804	1171