

Blandningmaskin Metos SP-200A-B 230V1~ med hjälputtag

Golvmodell med 20 liters kittel. Med kraftuttag

- kuggeldriven motor med 3 växel
- manuellt höjd- och sänkbar kittel
- löstagbar säkerhetskärm av rfr stål
- brännmålat stål konstruktion
- nödstopp
- brytare

Standard tillbehör (inkluderade i det offererade priset)

- rostfritt stål kittel 20 ltr
- aluminium degkrok
- aluminium visp
- aluminium spade

Extra tillbehör (debiteras separat)

- 10 l kittel utan eller med verktyg
- köttkvarn
- grönsaksskärare



Blandningmaskin Metos SP-200A-B 230V1~ med hjälputtag

Produktkapasitet	20 liter
Bredd mm	490
Djup mm	520
Höjd mm	870
Paketvolym	0,24
Volymenhet	m ³
Paketvolym	0,24 m ³
Längd på förpackning	50
Bredd på förpackning	54
Höjd på förpackning	89
Förpackningsstorlek	cm
Dimensioner på förpackning (LxBxH)	50x54x89 cm
Nettovikt	100
Nettovikt med ental	100 kg
Bruttovikt	115
Vikt inkl. emballage	115 kg
Viktenhet	kg
Anslutningseffekt kW	0,37
Säkringsstorlek A	10
Spänning V	230
Antal faser	1N
Frekvens Hz	50
Kapslingsklass (IP)	54
Typ av anslutning	Stickkontakt
Anslutningspunkt höjd mm	350
Ljudnivå dB	66
Anslutningseffekt kW	0,373
Byte av kittel	manuell
Hjälputtag	Ja

Blandningmaskin Metos SP-200A-B 230V1~ med hjälputtag

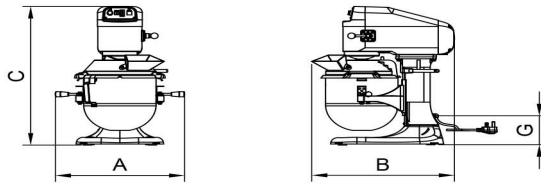
Timer

Ja

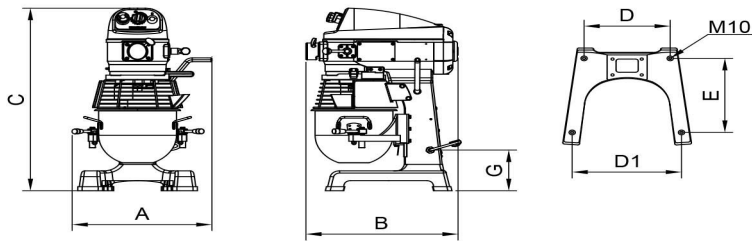


METOS SPAR

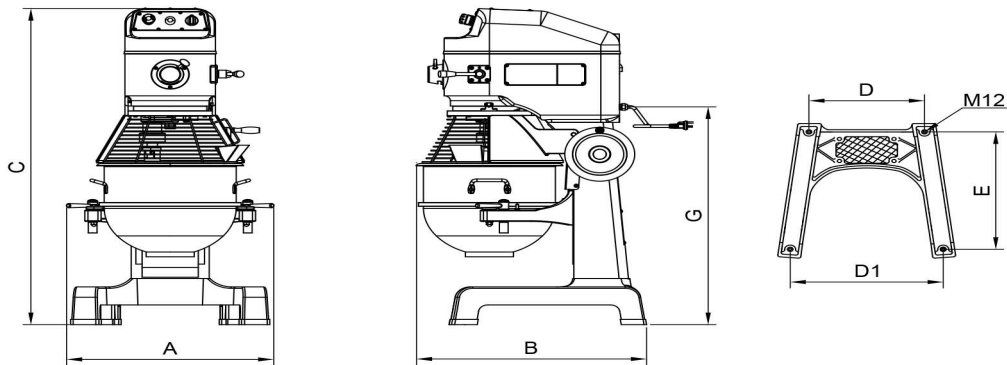
SP502/SP800



SP-100/SP-200



SP-30 - SP80



Metos	A	B	C	D	D1	E	G
SP-502A-B	392	388	434	140	136	250	60
SP-800A-B	414	455	580	192	208	282	121
SP-100A	448	490	765	236	301	346	170
SP-200A	550	515	871	242	341	353	217
SP-30HA	650	667	1172	390	496	560	783
SP-40HA	665	738	1315	410	545	575	907
SP-60HA	775	770	1308	410	545	575	899
SP-A80HI	788	1088	1559	440	665	804	1171
SP-B80HI	788	1088	1559	440	665	804	1171