

Mikser Metos Björn Kodiak 30 VL-1C med kraftuttak

30 liter blandingsmaskin med hjelpeuttak. Gulvmodell

- manuell kittelnslyftning
- elektronisk hastighetskontroll
- hvit brennlakkert stålkonstruksjon
- digital timer med minutter og sekunder
- nødstopknapp
- kjelesenk dempes med gass-sylinder
- avtagbar sikkerhetsskjerm av plast
- vask for hånd med en myk svamp eller børste

Standard utstyr:

- rustfritt stål kjele
- eltekrok rustfritt stål
- aluminium visp med rustfri trakter
- rustfri deigspade
- påfyllingstrakt
- kjelevogn Ekstra utstyr:
- 30 l kjele og 15 l kjele uten verktøy
- B- verktøy med 15 l kjele, eltekrok, spade og visp
- skraper for 30 og 15 liters kjele
- kjelevogn for 30 og 15 liter
- kjøttkvern



Mikser Metos Björn Kodiak 30 VL-1C med kraftuttak

Produktkapasitet	13 kg brøddeg 60 % 30 l kittel
Bredde mm	630
Dyp mm	770
Høyde mm	1365
Pakkevolum inkl. emballasje	0,824
Volumenhet	m ³
Pakkevolum	0,824 m ³
Lengde på forpakning	66
Bredde på forpakning	80
Høyde på forpakning	156
Forpakkingsstørrelse	cm
Transport mål (LxDxH)	66x80x156 cm
Netto vekt	115
Net weight with unit	115 kg
Bruttovekt	145
Vekt inkl. emballasje	145 kg
Vektenhet	kg
Tilkoblingseffekt kW	1,2
Sikringsstørrelse A	10
Spenning V	230
Antall faser	1NPE
Frekvens Hz	50/60
Beskyttelsesgrad (IP)	44
Type elektrisk tilkobling	Stikkontakt
Rengjøring	Kan vaskes i oppvaskmaskin;Håndvask
Tilkoblingseffekt kW	1,2
Kjelebytte	manual/bruksanvisning
Uttak for hjelpeapparater	Ja
Timer	Ja

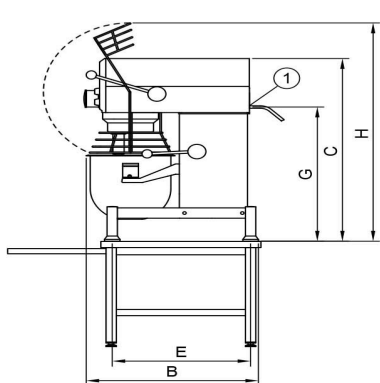
Mikser Metos Björn Kodiak 30 VL-1C med kraftuttak

Hastighet rpm

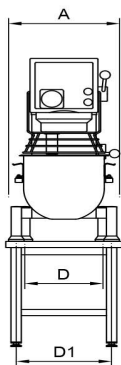
353



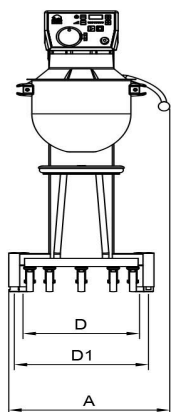
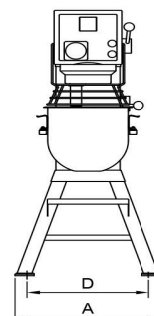
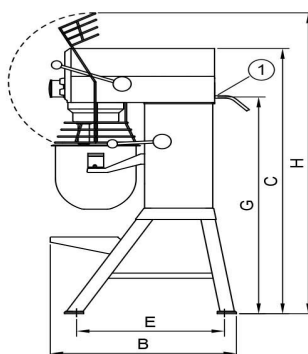
METOS KARHU / BEAR



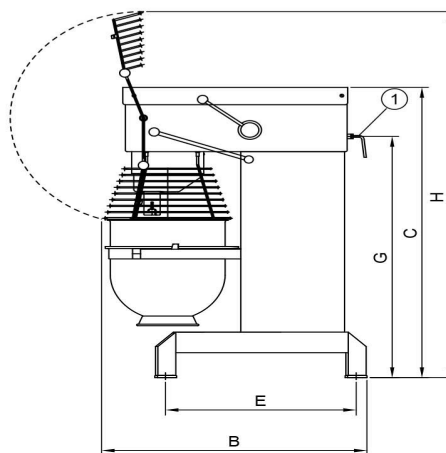
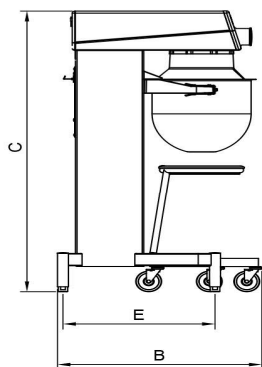
RN 10/20 TABLE



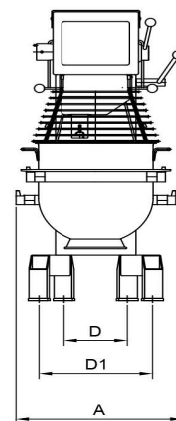
RN 10/20



KODIAK



AR 30-AR 100



Metos	A	B	C	D	D1	E	G	H
RN 10 TABLE	369	592	639	235	329	505		869
RN 20 TABLE	430	675	885	303	370	535	651	1058
RN 10	548	606	1180	479	479	518		1495
RN 20	566	720	1286	473	473	573	1032	1415
AR 30	520	910	1210	230	380	653	1015	1500
AR 40	535	910	1210	230	380	653	1015	1500
AR 60	648	1028	1413	245	440	739	1175	1780
AR 80	654	1150	1470	245	550	826	1154	1899
AR 100	691	1171	1593	243	570	824	1277	2021
KODIAK	623	792	1367	450	520	589		