

metos

YLEISKONE

AR80

VL-1

Asennus- ja käyttöohjeet



SISÄLTÖ

YLEISTÄ	2
TURVALLISUUS.....	2
UUDEN SEKOITTIMEN ASENNUS	2
SEKOITTIMEN RAKENNE	3
SEKOITTIMEN ENIMMÄISKAPASITEETTI	3
SUOSITELTAVAT ENIMMÄISNOPEUDET	3
SEKOITTIMEN KÄYTTÖ	4
KÄYNNISTYS SUURESTA NOPEUDESTA PYSÄYTYKSEN JÄLKEEN	4
YLIKUORMITUS.....	4
TERIEN OIKEA KÄYTTÖ	5
PUHDISTUS	5
KUNNOSSAPITO JA VOITELU	5
RASVATYYPIT	5
VIANETSINTÄ JA MAHDOLLISET RATKAISUT	6
ERIKOISKIILAHIHAN SÄÄTÖ	6
NOPEUDEN SÄÄTÖ.....	6
KULHON KIINNITYKSEN SÄÄTÖ	7
KULHON KESKITYKSEN SÄÄTÖ	7
KULHON KORKEUDEN SÄÄTÖ.....	7
VIRHEKOODIT	8
SÄHKÖKAAVIOT.....	9

Huomautus

Sekoitin on kytkettävä virtalähteeseen maadoitetulla pistokkeella. Pistokkeen vähimmäisarvot ovat 16 A, 230/400 V~, IP44.

Huomioi kytkennässä seuraavat seikat:

- 1 vaihe ja nolla + maa, käytä kolminapaista pistoketta
- 2 vaihetta + maa, käytä kolminapaista pistoketta
- 3 vaihetta + maa, käytä nelinapaista pistoketta
- 3 vaihetta ja nolla + maa, käytä viisinapaista pistoketta.

YLEISTÄ

Jos sinulla on tuotteesta jotain huomautettavaa, ota yhteys jälleenmyyjään.

Takuu ei kata asiattomasta käytöstä, ylikuormituksesta tai huolto-ohjeiden laiminlyönnistä aiheutuneita vikoja.

Tarkista, että sekoittimen mukana on toimitettu kaikki irralliset osat, kuten kulho, terät, voitelupistooli ja kumijalat .

Jos sekoittimessa on lisälaitteyksikkö, siihen saa liittää ainoastaan **A/S WODSCHOW & CO.:n** valmistamia lisälaitteita.

TURVALLISUUS

Käyttäjän työpaikan jatkuva melutaso on alle 70 dB (A).



Sekoitin on suunniteltu sellaisten tuotteiden valmistukseen, jotka eivät työstämisen aikana aiheuta reaktioita tai eritä käyttäjälle haitallisia aineita.



Jos sormet joutuvat kulhoon käytön aikana, seurauksena voi olla loukkaantuminen.

UUDEN SEKOITTIMEN ASENNUS



Älä koskaan nosta sekoitinta kahvasta nopeussäätöä tai kulhon nostoa varten.

Asennus ja kiinnitys:

Sekoittimeen on asennettava kumijalat, jotka vähentävät sekä tärinää että ruostumista. Sekoittimen jalkojen alle voidaan asettaa välilevyjä, jos lattia ei ole aivan tasainen.

Sekoitin asetetaan suoraan lattialle. Pulttikiinnitys lattiaan on tarpeen vain erityisolosuhteissa, kuten laivoissa.

Sähkökytkentä:

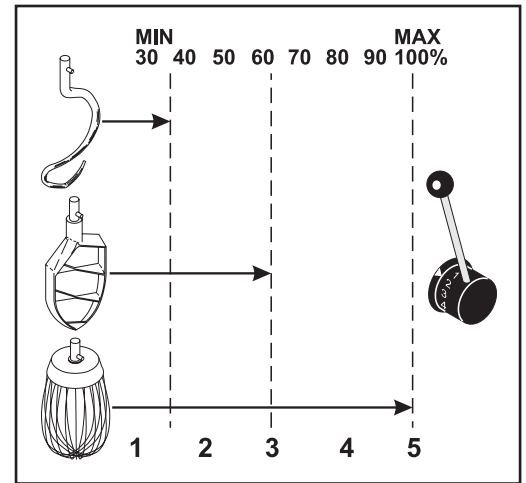
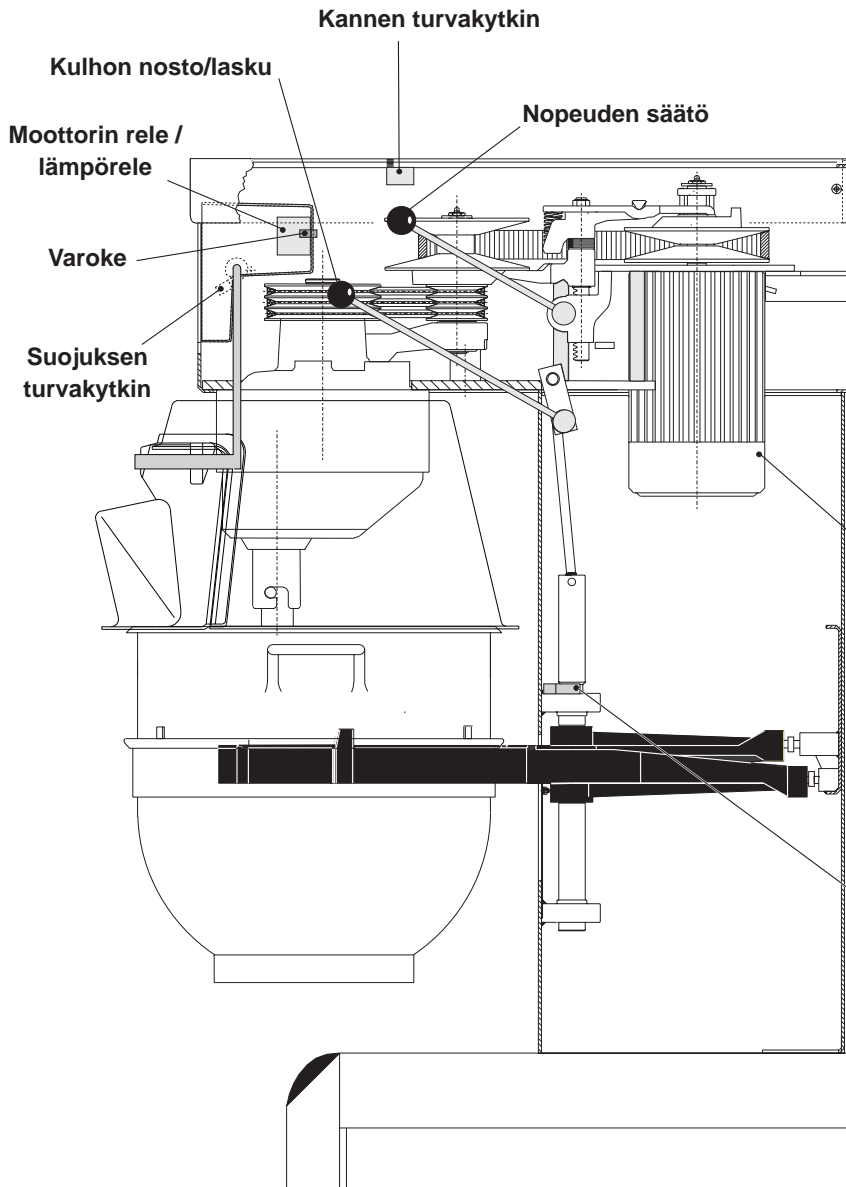
Ennen sekoittimen kytkemistä verkkovirtaan on tarkistettava, että asennuspaikan jännite ja taajuus vastaavat koneen tyyppikilpeen merkittyjä arvoja. Koneen tyyppikilpi on kiinnitetty sekoittimen yläosaan oikealle puolelle.

Sekoituspään pyörimissuunnan tarkistaminen



Nosta kulhon varret normaaliin käyttöasentoon ja käynnistä sekoitin ilman kulhoa ja työkaluja. Tarkista sekoituspään pyörimissuunta seuraavasti: sekoituspään on pyörittävä yläpuolisen nuolen osoittamaan suuntaan. Jos pyörimissuunta on väärä, kahden vaihejohtimen paikkaa on vaihdettava liitäntäjohdossa.

SEKOITTIMEN RAKENNE



Koneen koko	Moottori
AR80	3,0 kW

SEKOITTIMEN ENIMMÄISKAPASITEETTI

Kapasiteetit seosta kohti	Työkalu	AR80
Munanvalkuainen	Vispilä	12 L
Kermavaahto	Vispilä	30 L
Majoneesi *	Vispilä	64 L
Yrttivoi	Vatkain	60 kg
Perunamuusi *	Vatkain/vispilä	50 kg
Leipätaikina (AR 50 %) **	Koukku	50 kg
Leipätaikina (AR 60 %)	Koukku	60 kg
Ciabatta-taikina (AR 70 %)	Koukku	60 kg
Muffinit *	Vatkain	48 kg
Täytekakkupohja	Vispilä	20 kg
Lihapullataikina *	Vatkain	60 kg
Kuorrutus	Vatkain	60 kg
Munkkitaikina (AR 50 %)	Koukku	50 kg

AR = imeytymissuhde (Absorption Ratio; % AR)
(nesteprocentti suhteessa kiinteisiin aineisiin)

Esimerkki: Perusresepti sisältää 1 kilon kiinteitä aineita ja 0,6 kiloa nestettä.

$$\text{Tällöin AR} = \frac{0,6 \text{ kg} \times 100}{1 \text{ kg}} = 60 \%$$

Jos esimerkiksi on käytettävä sekoittimen enimmäiskapasiteettia, lasketta arvoa AR = 60 % käytetään taikinan kiinteän ja nestemäisen aineen määrien laskemiseen.

Jos käytetään 80 litran sekoitinta ja tehdään taikinaa, jonka AR = 60 %, enimmäiskapasiteetti on = 60 kg. Kiinteiden aineiden paino lasketaan tällöin seuraavasti:

$$\text{Kiinteät aiheet} = \frac{\text{Enimmäiskapasiteetti} \times 100}{\text{AR} + 100} = \frac{60 \text{ kg} \times 100}{60 + 100} = 37,50 \text{ kg}$$




$$\text{Nesteen paino} = 60 \text{ kg} - 37,50 \text{ kg} = 22,50 \text{ kg}$$

* Kaapimen käyttöä suositellaan

** Pientä käyttönopeutta suositellaan

Paikalliset vaihtelut ainesosien ominaisuuksissa voivat vaikuttaa veden imeytymiseen, tilavuuteen ja leivontaominaisuuksiin yms.

SEKOITTIMEN KÄYTTÖ

- A) Avaa suojus ja aseta kulho varsien varaan. **Huomautus:** Kulhon varsien on oltava alimmassa asennossa ja kulhon on oltava painettuna kunnolla kulhon varsiin. Kulhon **keskimmäisen korvakkeen** on oltava käännettynä sekoitinta kohti (**kuvat 2 ja 3**).
- B) Kiinnitä sekoittimen terä varren pikaliitännään. Terän tappi on käännettävä pikaliitännän reikään (**kuva 2**).
- C) Nosta kulho käyttöasentoon kääntämällä kulhon nostokahvaa nuolen suuntaan (**kuva 2**) ja varmista, että kulho on oikein paikallaan. Sulje suojus.
- D) Sekoitusaika voidaan säätää ajastimesta painikkeiden  ja  avulla. Sekoitin pysähtyy automaattisesti, kun sekoitusaika päättyy. (Jos sekoitin pysähtyy suuresta nopeudesta sekoitusajan päättyessä, noudata kohdan **Käynnistys suuresta nopeudesta pysäytyksen jälkeen** ohjeita ennen sekoittimen käynnistämistä uudelleen).
- E) Käynnistä sekoitin painamalla -painiketta (**kuva 1**).
- F) Käännä nopeusvalitsimen vipua (**kuva 4**) taakse, kunnes haluttu nopeus on saavutettu (huomioi suositellut enimmäisnopeudet sivulla 3).


Nopeutta saa vaihtaa vain, kun sekoitin on käynnissä.

Ajastimen käyttö taikinan alustuksessa ei ole suositeltavaa, koska se saattaa vaurioittaa laitteen moottoria.

Käynnistä sekoitin aina hitaimmalla nopeudella.

- G) Ennen kuin sekoitin pysäytetään, nopeusvalitsimen **vipu on siirrettävä takaisin pienimmälle nopeudelle** (**kuva 4**).
- H) Pysäytä sekoitin painamalla -painiketta (**kuva 1**).


KÄYNNISTYS SUURESTA NOPEUDESTA PYSÄYTYKSEN JÄLKEEN

Tätä toimintoa käytetään aina, kun sekoittimen käyttö on keskeytetty suurella nopeudella, eli jos sekoitin on pysäytetty -painikkeella, jos sekoitusaika on päätynyt, jos hätäpysäytys on aktivoitu tai suojus on avattu.

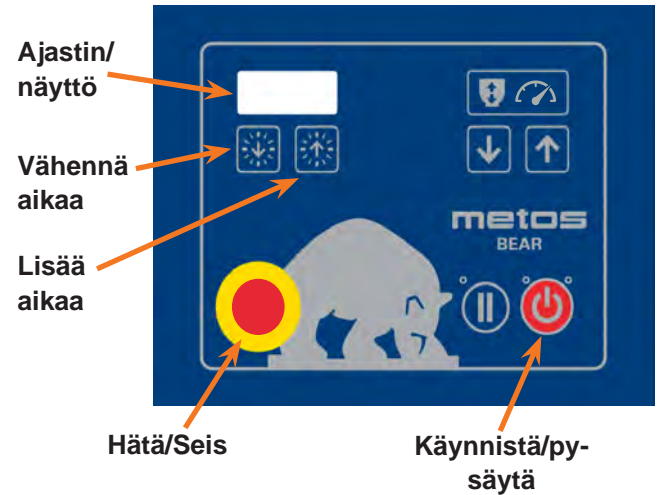
- 1) Laske kulho ja irrota terä pikaliitännästä.
- 2) Nosta kulhon varret joko tyhjänä tai kulhon kanssa.
- 3) Sulje suojus, käynnistä sekoitin ja siirrä nopeusvalitsimen vipu takaisin pienimmälle nopeudelle.
- 4) Katkaise sekoittimen virta. Nyt sekoitin voidaan käynnistää normaalisti.

YLIKUORMITUS

Älä ylikuormita sekoitinta. Sitkeiden ja raskaiden taikinoiden sekoittaminen voi aiheuttaa ylikuormituksen. Ylikuormittuminen voi lisääntyä, jos sekoitustyökalu nopeus ylittää suositusarvot tai jos käytetään vääränlaista terää. Suuret rasvakokkareet tai kovettuneet ainesosat on pienennettävä ennen niiden lisäämistä kulhoon.

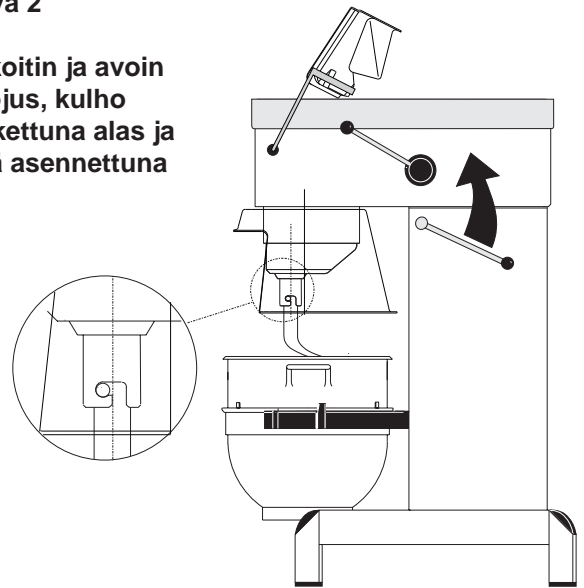
Pidempiaikaisen ylikuormituksen yhteydessä sekoittimen käyttö keskeytyy. Sekoittimen näyttöön tulee . Hetken kuluttua sekoitin siirtyy takaisin normaalitilaan ja sen voi käynnistää uudelleen kohdassa **Käynnistys suuresta nopeudesta pysäytyksen jälkeen** kuvatulla tavalla.

Kuva 1 Käyttöpaneeli



Kuva 2

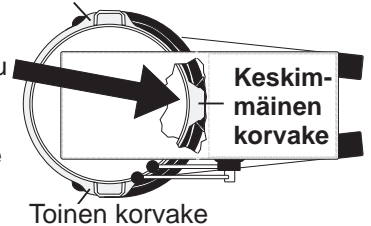
Sekoitin ja avoin suojus, kulho laskettuna alas ja terä asennettuna



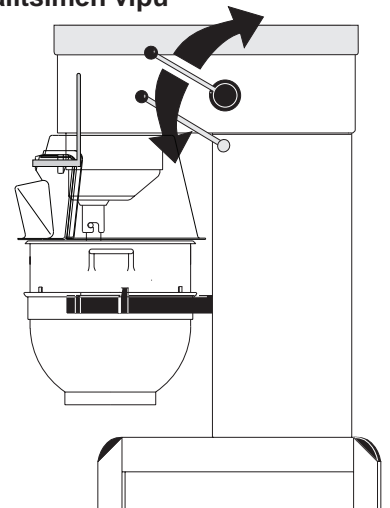
Kuva 3

Ensimmäinen korvake

Sekoitin ylhäältä päin: kulho on painettu kunnolla kiinni kulhon varsiin. **Huomautus:** Kulhon keskikorvake osoittaa kohti sekoitinta.



Kuva 4 Nopeusvalitsimen vipu



TERIEN OIKEA KÄYTTÖ



Lihamylyä ei saa käyttää korppujauhon tekemiseen, sillä tämä aiheuttaa liiallista kulumista joihinkin sekoittimen osiin.



Vispilät eivät saa osua koviin esineisiin, kuten kulhon reunaa vasten. Muuten terä voi vääntyä, jolloin sen käyttöikä lyhenee.

Terien suositellut käyttökohteet

Vispilä	Vatkain	Koukku
Kerma	Kakkutaikina	Leipätaikina
Munanvalkuainen	Voin vaahdotus	Tumma leipä
Majoneesi ja vastaavat	Vohvelitaikina	ja vastaavat
	Jauhettu liha ja vastaavat	



Perunamuusin valmistamiseen on käytettävä erityistä siivellistä vispilää tai paksulankaista vispilää. Vaihtoehtoisesti voidaan käyttää myös vatkainta ja vispilää.

PUHDISTUS

Sekoitin on puhdistettava päivittäin käytön jälkeen. Puhdista sekoitin pehmeällä liinalla ja puhtaalla vedellä. Sulfoituja pesuaineita on käytettävä varoen, sillä ne tuhoavat sekoittimen voiteluaineita.

Älä koskaan puhdista sekoitinta painepesurilla.



Päälystämättömät alumiiniset osat eivät saa joutua kosketuksiin alumiinia syvyttävien voimakkaasti happamien, emäksisten tai korkeasuolapitoisten ruokien kanssa.

Alumiinisia teriä ei saa pestä voimakkaasti alkalisilla pesuaineilla (pH 5–8).

Pesuaineiden toimittajat osaavat suositella oikeantyyppistä saippuaa.



Huomaa, että muovinen suojus voi vaurioitua, jos se altistuu suurille lämpötiloille pitkään. (Enimmäislämpötila 65°C)

Lisälaiteyksikön puhdistus: Pyyhi lisälaiteyksikkö käytön jälkeen sisäpuolelta pehmeällä liinalla.

KUNNOSSAPITO JA VOITELU

Variaattorin käyttöpyörästä voiteltu säännöllisesti eli noin 60 käyttötunnin välein.

Variaattorin käyttöpyörästä voitelu

Huomautus: Erikoisrasva – käytä sekoittimen mukana toimitettua rasvapistoolia. Käynnistä sekoitin ja lisää nopeutta noin 50 prosenttiin. Pysäytä sekoitin (käytä

hätäpysäytintä) ja avaa sekoittimen yläosan kansi. Kummankin hihnapyöräkselin päällä on rasvanippa (kuva 5, kohta 1). Purista rasvaa rasvanippojen läpi, 2-4 painallusta.



Sekoitinta ei saa käynnistää, ennen kuin kannen kiinnitysruuvit ovat paikallaan.

Käynnistä sekoitin ja säädä nopeus jälleen pieneksi.

Pysäytä sekoitin ja täytä rasvapistooli uudella rasvalla valmiiksi seuraavaa kertaa varten.

Muiden liikkuvien osien voitelu

Myös kulhon varsien liikkuvat osat, akseli ja nostokara on voideltava öljyllä. Poista takasuoja ja voitele merkityt pisteet öljykannulla (kuva 5, kohta 2).

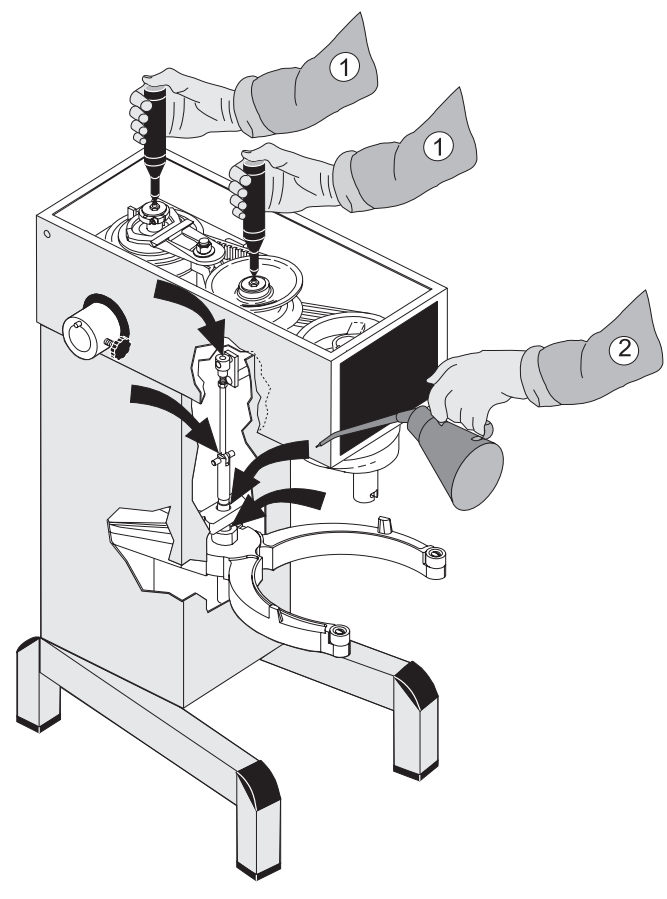
RASVATYYPIT

Rasva hihnapyöräsarjan akseleihin: **Castrol LMX**.

Sekoituspään korjauksen yhteydessä: Voitele hammaspyörä ja hammaskehä **Molub Alloy 936SF Heavy-** tai **Castrol Grippa 355** -rasvalla. Sekoituspään neulalaa-kereita ei saa voidella tämäntyyppisellä rasvalla. Käytä ainoastaan ohjeiden mukaista rasvaa.

Lisälaiteyksikön korjauksen yhteydessä: Lisää lisälaiteyksikköön 0,35 litraa **ESSO Fibrax EP 370** -rasvaa.

Kuva 5 Jatkuvasäätöisen käyttöpyörästä ja muiden liikkuvien osien voitelu



Koliseva ääni sekoittimen umpinaisesta osasta.

Sekoitin pysähtelee vaivattaessa taikinaa, joka ei tavallisesti aiheuta ongelmia.

Sekoitin vaihtaa itsestään nopeutta.

Vähimmäis- ja enimmäisnopeudet muuttuvat.

Kulho on liian tiukalla tai liian löysällä.

Terä osuu kulhon reunoihin.

Terä osuu kulhon pohjaan.

Erikoiskiilahihnan säätö

Erikoiskiilahihnan säätö

Erikoiskiilahihnan säätö

Nopeuden säätö

Kulhon kiinnityksen säätö

Kulhon keskityksen säätö

Kulhon korkeuden säätö



Irroita sekoitin sähköverkosta irrottamalla virtajohto aina ennen mahdollisia korjaus- tai säätötöitä

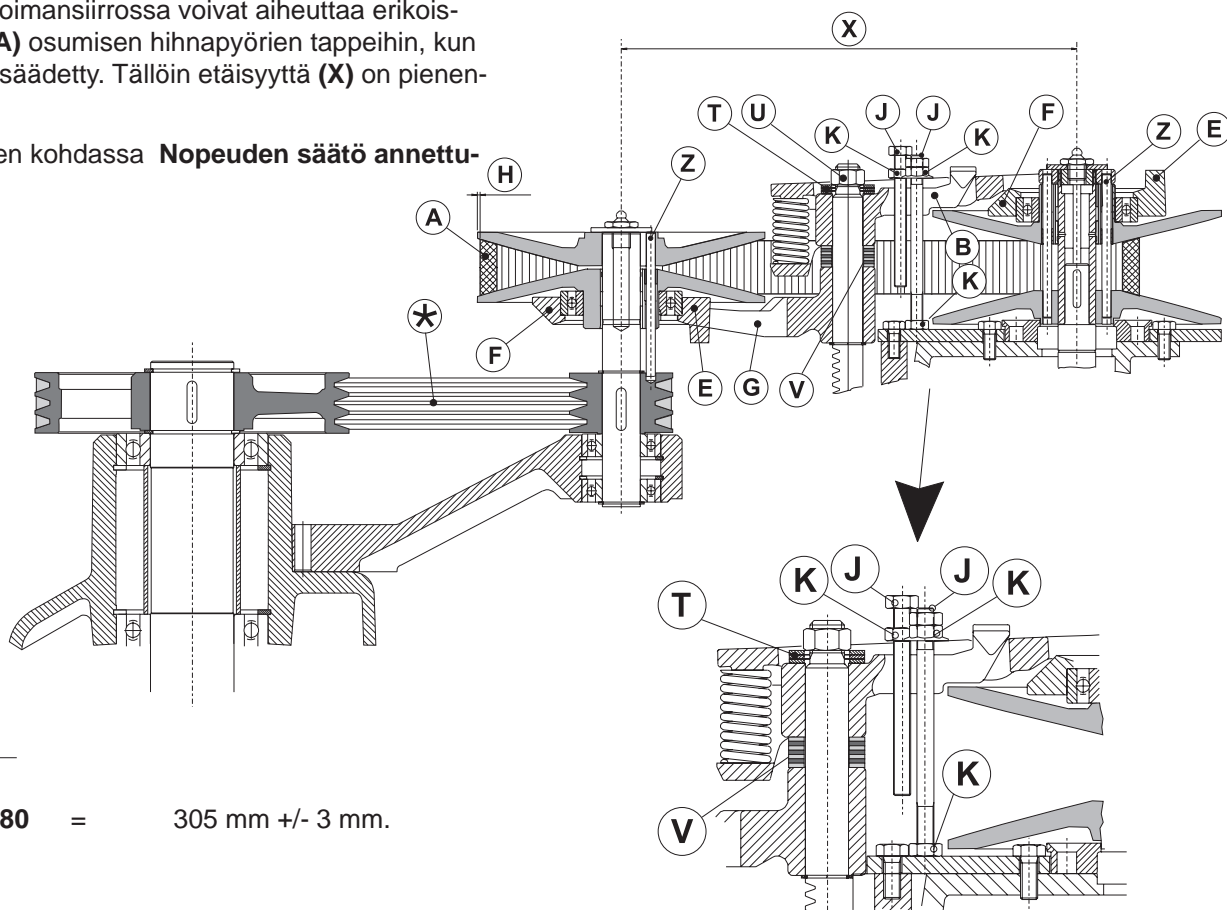
ERIKOISKIILAHIHAN SÄÄTÖ

Etäisyys (X) on ainoastaan viitteellinen ja se vaihtelee erikoiskiilahihnan toleranssin mukaan.

1. Aloita kiristämällä kiilahihnat (*).
2. Kiristä erikoiskiilahihna (A) siirtämällä yhtä tai kahta aluslevyä paikasta (V) paikkaan (T).
3. Käynnistä sekoitin ja anna sen käydä, kun kiristät mutterin (U). Älä kiristä liikaa.
4. Aseta etummaisessa hihnapyörässä kääntörenkaan (F) tappi (E) vaihteen alemman haarukan (G) sisäpuolelle ja taaemmassa hihnapyörässä haarukan ulkopuolelle hihnan kiristintä (B) varten (molempien on osoitettava taaksepäin).
5. Toleranssit voimansiirrossa voivat aiheuttaa erikoiskiilahihnan (A) osumisen hihnapyörien tappeihin (Z), kun nopeutta on säädetty. Tällöin etäisyyttä (X) on pienennettävä.
6. Noudata sitten kohdassa **Nopeuden säätö annettu- ja ohjeita.**

NOPEUDEN SÄÄTÖ

1. Nopeusvivun pysäytysruuveja (J) on säädettävä siten, että mitta (H) on 1–2 mm etu- ja takahihnapyörässä pienellä ja suurella nopeudella. Kiristä vastamutterit (K), kun nopeus on oikein säädetty.
2. Toleranssit voimansiirrossa voivat aiheuttaa erikoiskiilahihnan (A) osumisen hihnapyörien tappeihin (Z), kun nopeutta on säädetty. Tällöin etäisyyttä (X) on vähennettävä (katso kohtaa **Erikoiskiilahihnan säätö**) ja nopeus on säädettävä uudelleen.



(X) AR80 = 305 mm +/- 3 mm.

KULHON KESKITYKSEN SÄÄTÖ MALLEISSA:

Aloita etsimällä kulhon nykyinen keskitys: asenna vatkein ja kulho ja aja nostovarret normaaliin työskentelyasentoon. Kierrä vatkainta käsin ja mittaa vatkaimen etäisyyttä kulhon reunasta. Poistamalla takakatteen pääset käsiksi nostovarsien ohjainlevyyn (E) (Kuva 6). Löysää ruuvit (D) ja siirrä nostovarsien ohjainlevyä haluttuun suuntaan. Kierrä taas vatkainta ja mittaa vatkaimen etäisyys kulhosta. Kun kulho on keskitetty, tiukkaa nostovarsien ohjainlevy uuteen asentoon ja asenna takakate.

KULHON KIINNITYKSEN SÄÄTÖ MALLEISSA:

Nostovarsien on oltava normaalissa työskentelyasennossa. Säätöhalkaisija (Y) mitataan nostovarsien sisäsivulta:

Säätöhalkaisija (Y): AR80 = 516 mm

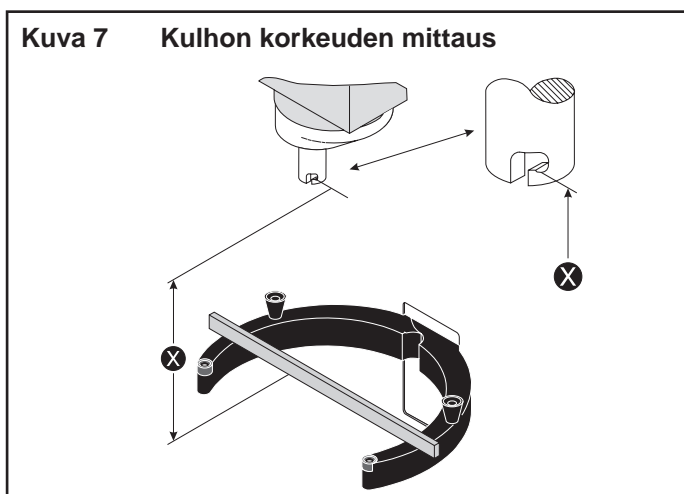
Jos kulhon kiinnitys on liian tiukka, poista lukitusrenkas (B) ja vedä laakeri (A) pois akselilta (C). Käännä laakeri 180° ja asenna takaisin akselille. Mahdollisesti kumpikin laakeri pitää kääntää. Tarkasta lopuksi kulhon keskitys ja säädä tarvittaessa.

KULHON KORKEUDEN SÄÄTÖ

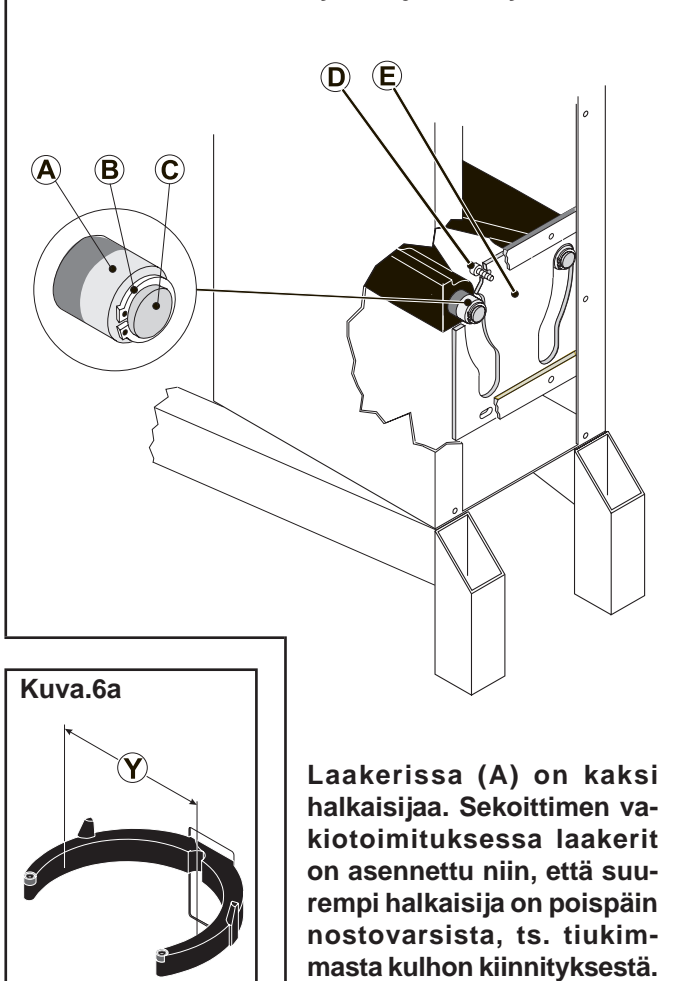
Etäisyys (X) on mitattu pikaliitännän aukon pohjasta kulhon varsien pintoihin, joiden varassa kulho on (kuva 7). Kulhon varsien on oltava nostettuina normaalin käyttöasentoon.

(X): AR80 = 233 mm

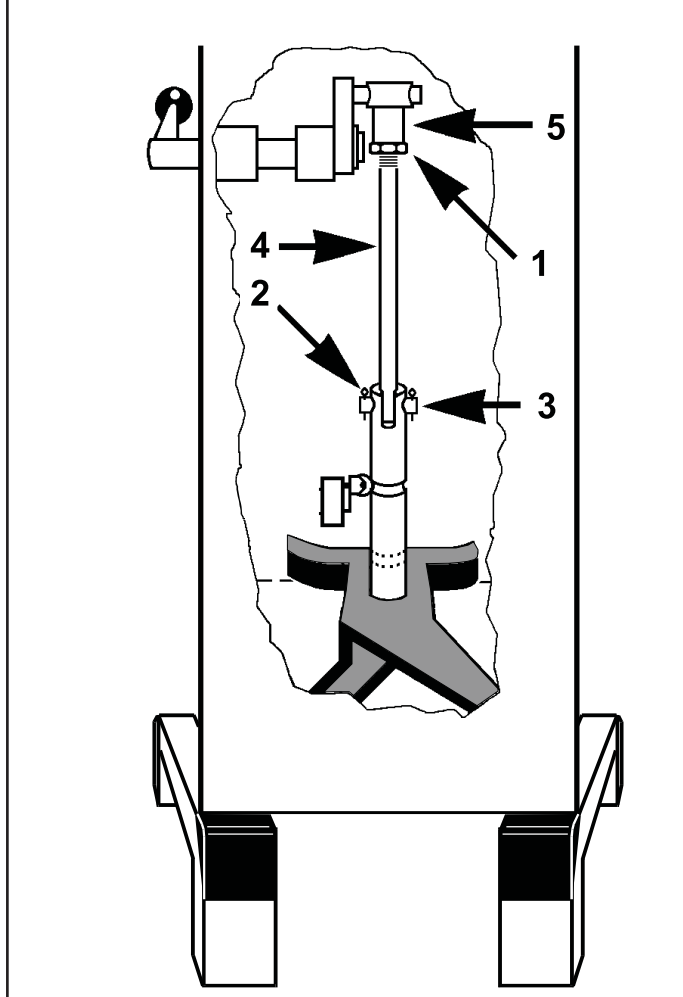
Laske kulhon varret puisen tuen päälle, jotta kulhon varsien paino ei kuormittaisi nostojärjestelmää. Löysää vastamutteria (1) (kuva 7a). Irrota terän tappi (2). Irrota nostokara (3). Nostopultti (4) on nyt irti ja sitä voidaan kääntää sisään- tai ulospäin nostomutteriin (5), kunnes saavutetaan kulhon varsien oikea korkeus.




Kuva 6 Kulhon kiinnityksen ja keskityksen säätö



Kuva 7a Kulhon korkeuden säätö

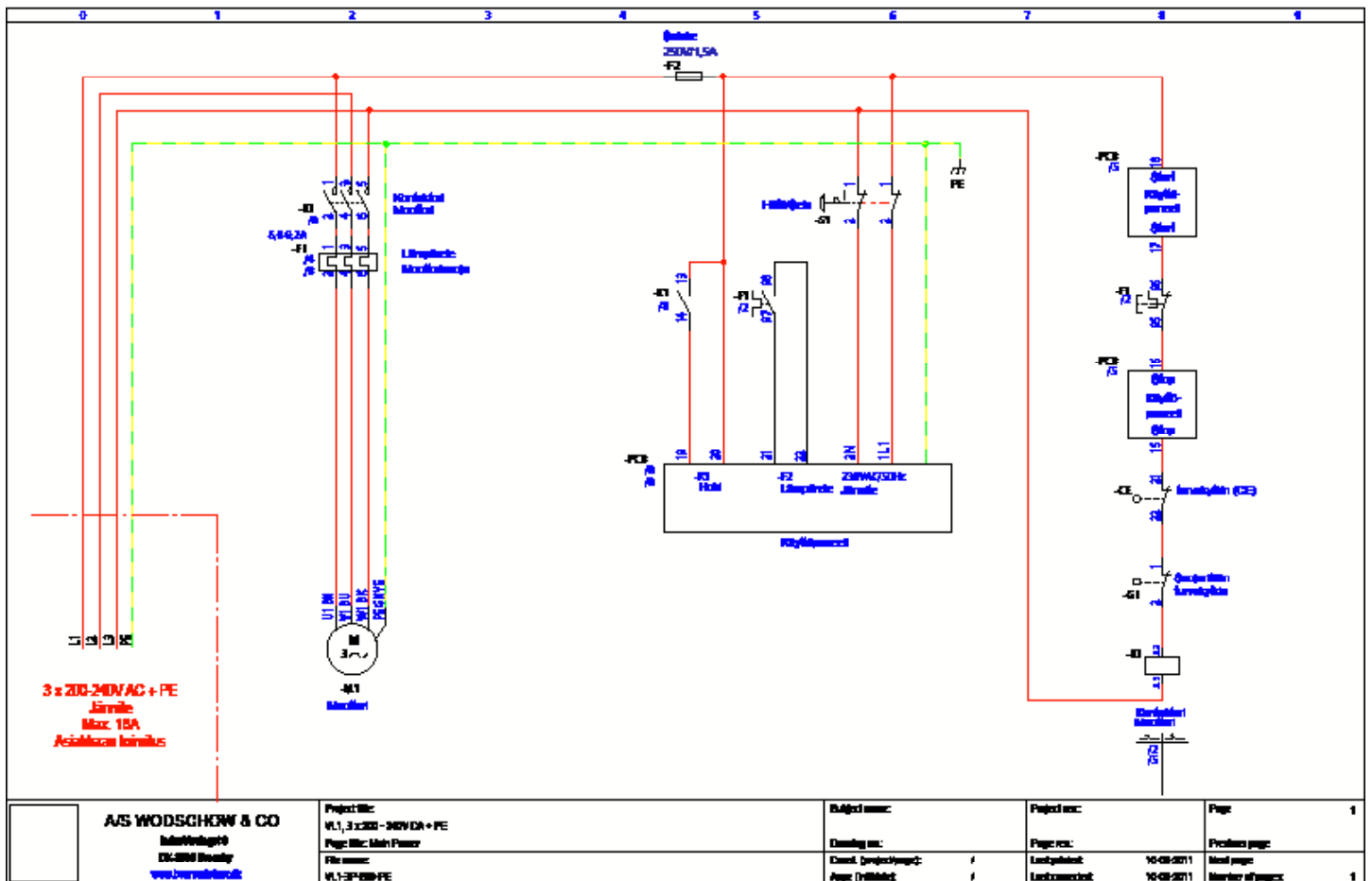
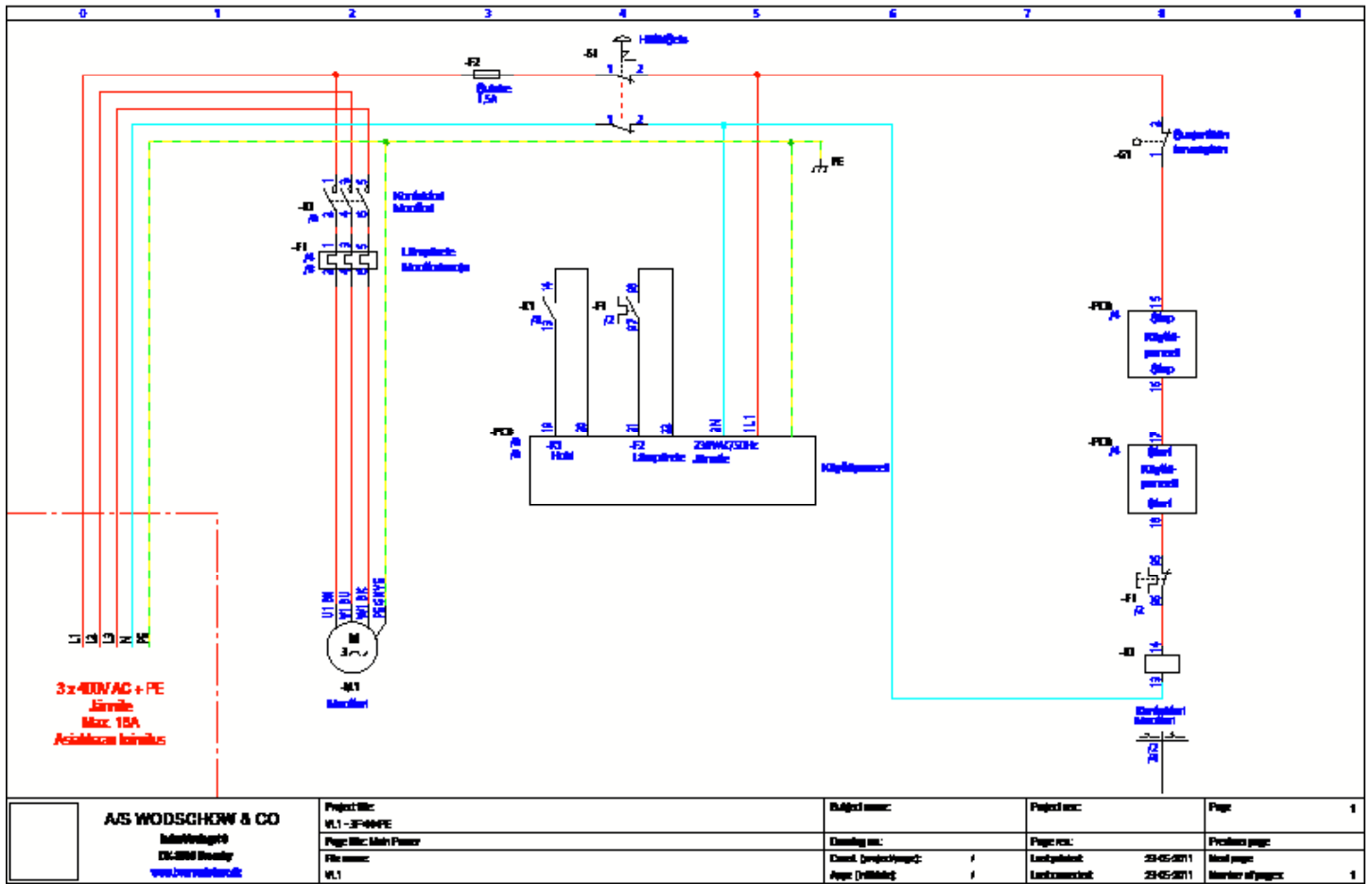


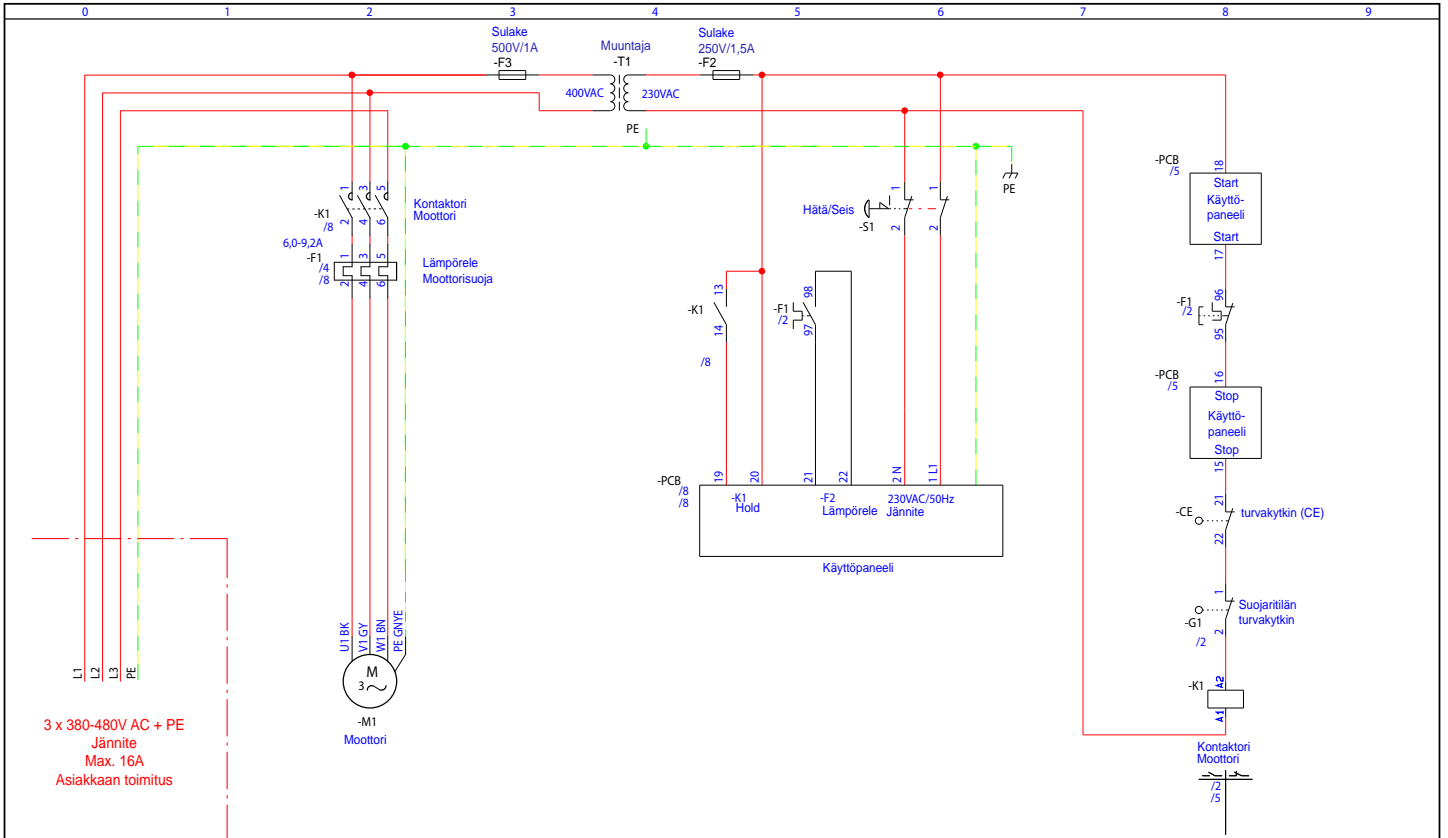
VIRHEKODIT

Jos sekoitin ylikuormittuu, moottori pysähtyy ja näyttöön tulee ylikuumenemisen merkiksi  (overheat).

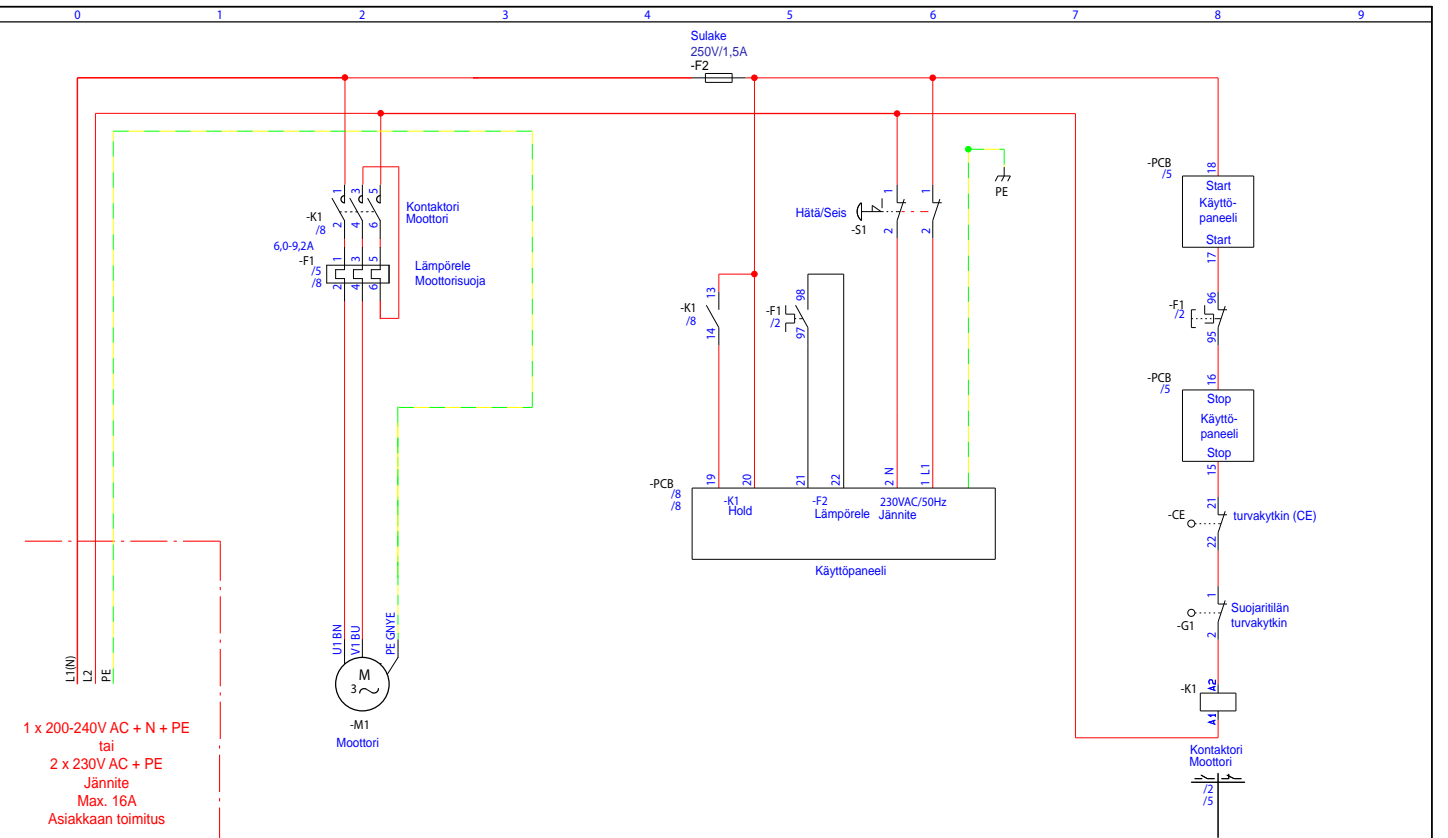
- Anna sekoittimen jäähtyä.
- Hetken kuluttua näyttö palautuu normaaliksi.
- Sekoitin voidaan käynnistää uudelleen. Katso myös kohtaa **Käynnistys suuresta nopeudesta pysäytyksen jälkeen** sivulla 4.

SÄHKÖKAAVIOT





<p>A/S WODSCHOW & CO Industrisvinget 6 DK-2605 Broenby www.bearvarmixer.dk</p>	<p>Project title: VL1, 3 x 380 - 480V AC + PE Page title: Main Power</p>	<p>Subject name:</p>	<p>Project rev:</p>	<p>Page 1</p>
	<p>File name: VL1-3P-PE</p>	<p>Drawing no.:</p>	<p>Page rev:</p>	<p>Previous page</p>
	<p>Const. (project/page): /</p>	<p>Const. (project/page): /</p>	<p>Last printed: 10-06-2011</p>	<p>Next page</p>
	<p>Appr. (init/date): /</p>	<p>Appr. (init/date): /</p>	<p>Last corrected: 10-06-2011</p>	<p>Number of pages: 1</p>



<p>A/S WODSCHOW & CO Industrisvinget 6 DK-2605 Broenby www.bearvarmixer.dk</p>	<p>Project title: VL1, 3 x 200 - 240V AC + N+ PE or 2x230V AC + PE Page title: Main Power</p>	<p>Subject name:</p>	<p>Project rev:</p>	<p>Page 1</p>
	<p>File name: VL1-1P-N-PE OR 2P+PE</p>	<p>Drawing no.:</p>	<p>Page rev:</p>	<p>Previous page</p>
	<p>Const. (project/page): /</p>	<p>Const. (project/page): /</p>	<p>Last printed: 10-06-2011</p>	<p>Next page</p>
	<p>Appr. (init/date): /</p>	<p>Appr. (init/date): /</p>	<p>Last corrected: 10-06-2011</p>	<p>Number of pages: 1</p>

<u>Indhold af Overensstemmelseserklæring,</u> (Maskindirektivet, 2006/42/EC, Bilag II, del A)	DK
<u>Contents of the Declaration of conformity for machinery,</u> (Machinery Directive 2006/42/EC, Annex II., sub. A)	EN
<u>Inhalt der Konformitätserklärung für Maschinen,</u> (Richtlinie 2006/42/EG, Anhang II, sub A)	DE
<u>Contenu de la Déclaration de conformité d'une machine,</u> (Directive Machine 2006/42/CE, Annexe II.A)	FR
<u>Inhoud van de verklaring van overeenstemming voor machines,</u> (Richtlijn 2006/42/EC, Bijlage II, onder A)	NL
<u>Contenido de la declaración de conformidad sobre máquinas,</u> (Directiva 2006/42/EC, Anexo II, sub A)	ES

Fabrikant; Manufacturer; Hersteller; Fabricant; Fabrikant; Fabricante: A/S Wodschow & Co.
 Adresse; Address; Adresse; Adresse; Adres; Dirección: Kirkebjerg Søpark 6, DK-2605 Brøndby, Denmark

Navn og adresse på den person, som er bemyndiget til at udarbejde teknisk dossier
 Name and address of the person authorised to compile the technical file
 Name und Anschrift der Person, die bevollmächtigt ist, die technischen Unterlagen zusammenzustellen
 Nom et adresse de la personne autorisée à constituer le dossier technique
 naam en adres van degene die gemachtigd is het technisch dossier samen te stellen
 nombre y dirección de la persona facultada para elaborar el expediente técnico

Navn; Name; Name; Nom; Naam; Nombre: Kim Jensen
 Adresse; Address; Adresse; Adresse; Adres; Dirección: Kirkebjerg Søpark 6, DK-2605 Brøndby, Denmark
 Sted, dato; Place, date; Ort, Datum; Lieu, date ; Plaats, datum ; Place, Fecha: Brøndby, 21-09-2017

Erklærer hermed at denne røremaskine
 Herewith we declare that this planetary mixer
 Erklärt hiermit, dass diese Rührmaschine
 Déclare que le batteur-mélangeur ci-dessous
 Verklaart hiermede dat Menger
 Declaramos que el producto batidora

- er i overensstemmelse med relevante bestemmelser i Maskindirektivet (Direktiv 2006/42/EC)
 is in conformity with the relevant provisions of the Machinery Directive (2006/42/EC)
 konform ist mit den Bestimmungen der EG-Maschinenrichtlinie (Direktiv 2006/42/EG)
 Satisfait à l'ensemble des dispositions pertinentes de la Directive Machines (2006/42/CE)
 voldoet aan de bepalingen van de Machinerichtlijn (Richtlijn 2006/42/EC)
 corresponde a las exigencias básicas de la Directiva sobre Máquinas (Directiva 2006/42/EC)
- er i overensstemmelse med følgende andre CE-direktiver
 is in conformity with the provisions of the following other EC-Directives
 konform ist mit den Bestimmungen folgender weiterer EG-Richtlinien
 Est conforme aux dispositions des Directives Européennes suivantes
 voldoet aan de bepalingen van de volgende andere EG-richtlijnen
 está en conformidad con las exigencias de las siguientes directivas de la CE

2014/30/EU ; 1935/2004 ; 10/2011 ; 2023/2006 ; RoHS 2011/65/EU , 822/2013 (DK only)

Endvidere erklæres det
 And furthermore, we declare that
 Und dass
 Et déclare par ailleurs que
 En dat
 Además declaramos que

- at de følgende (dele af) harmoniserede standarder, er blevet anvendt
 the following (parts/clauses of) European harmonised standards have been used
 folgende harmonisierte Normen (oder Teile/Klauseln hieraus) zur Anwendung gelangten
 Les (parties/articles des) normes européennes harmonisées suivantes ont été utilisées
 de volgende (onderdelen/bepalingen van) geharmoniseerde normen/nationale normen zijn toegepast
 las siguientes normas armonizadas y normas nacionales (o partes de ellas) fueron aplicadas

EN454:2014 ; EN60204-1:2006; EN12100-2011

EN61000-6-1:2007; EN61000-6-3:2007

DS/EN 1672-2 + A1:2009

Innehåll i örsäkran om maskinens överensstämmelse, (Maskindirektivet 2006/42/EG, bilaga 2, A)
Contenuto della dichiarazione di conformità per macchine, (Direttiva 2006/42/CE, Allegato II, parte A)
Sisukord masina vastavusdeklaratsioon, (Masinadirektiiv 2006/42/EÜ, lisa II, punkt A)
Treść Deklaracja zgodności dla maszyn (Dyrektywa maszynowa 2006/42/WE, Załącznik II, pkt A)
Sisältö vaatimustenmukaisuusvakuutus koneesta (Konedirektiivi 2006/42/EY, Liite II A)

SV
IT
ET
PL
FI

Tillverkare; Fabbricante; Tootja; Producent; Valmistaja:

A/S Wodschow & Co.

Adress; Indirizzo; Aadress; Adres; Osoite:

Kirkebjerg Søpark 6, DK-2605 Brøndby, Denmark

Namn och adress till den person som är behörig att ställa samman den tekniska dokumentationen:

Nome e indirizzo della persona autorizzata a costituire il fascicolo tecnico

Tehnilise kausta volitatud koostaja nimi ja aadress

Imię i nazwisko oraz adres osoby upoważnionej do przygotowania dokumentacji technicznej

Henkilön nimi ja osoite, joka on valtuutettu kokoamaan teknisen tiedoston

Namn; Nome e cognome; Nimi; Imię i nazwisko; Nimi:

Kim Jensen

Adress; Indirizzo; Aadress; Adres; Osoite:

Kirkebjerg Søpark 6, DK-2605 Brøndby, Denmark

Ort och datum; Luogo e data; Koht, kuupäev; Miejscowość, data; Paikka, aika:

Brøndby, 21-09-2017

Försäkrar härmed att denna blandningsmaskin

Con la presente si dichiara che questo mixer planetaria

Deklareerime käesolevaga, et Planetaarmikseri

Niniejszym oświadczamy, że mikser planetarny

vakuuttaa, että tämä mikseri tyyppi

- överensstämmer med tillämpliga bestämmelser i maskindirektivet (2006/42/EG)
is è conforme alle disposizioni della Direttiva Macchine (Direttiva 2006/42/CE)
vastab kehtivatele masinadirektiivi (2006/42/EÜ) nõuetele
spełnia wymagania odpowiednich przepisów dyrektywy maszynowej (2006/42/WE)
on konedirektiivin (2006/42/EY) asiaankuuluvien säännösten mukainen
- överensstämmer med bestämmelser i följande andra EG-direktiv
è conforme alle disposizioni delle seguenti altre direttive CE
vastab järgmiste EÜ direktiivide nõuetele
spełnia wymagania przepisów innych dyrektyw WE
on seuraavien muiden EY-direktiivien säännösten mukainen

2014/30/EU; 1935/2004 ; 10/2011 ; 2023/2006 ; RoHS 2011/65/EU ; 822/2013 (DK only)

Vi försäkrar dessutom att
e che

Lisaks ülaltoodule deklareerime, et

Ponadto oświadczamy, że

ja lisäksi vakuuttaa, että

- följande (delar/paragrafer av) europeiska harmoniserade standarder har använts
sono state applicate le seguenti (parti/clausole di) norme armonizzate
kasutatud on järgmisi Euroopa harmoniseeritud standardeid (või nende osi/nõudeid)
zastosowano następujące części/klauzule zharmonizowanych norm europejskich
seuraavia eurooppalaisia yhdenmukaistettuja standardeja (tai niiden osia/kohtia) on sovellettu

EN454:2014 ; EN60204-1:2006; EN12100-2011

EN61000-6-1:2007; EN61000-6-3:2007

DS/EN 1672-2 + A1:2009