

Mikser Metos Björn AR100 VL-1L med manuell styrning

100 liters blandingsmaskin. Gulvmodell

- sikkerhetsskjerm i rustfritt stål
- trinnløs hastighetskontroll med manuell regulering
- kjelesenkfunksjon
- nødstop
- konstruksjonen i brennlakkert stål Standard utstyr:
- kjele i rustfritt stål
- eltekrok i rustfritt stål
- aluminium visp
- aluminium spade Ekstra utstyr:
- 100 liters kjele uten verktøy
- 60 liters kjele uten eller med verktøy
- 40 liters kjele uten eller med verktøy
- kjelevogn
- avskraper



Mikser Metos Björn AR100 VL-1L med manuell styrning

Bredde mm	691
Dyp mm	1171
Høyde mm	1593
Pakkevolum inkl. emballasje	1,896
Volumenhet	m3
Pakkevolum	1,896 m3
Lengde på forpakning	84
Bredde på forpakning	124
Høyde på forpakning	182
Forpakkingsstørrelse	cm
Transport mål (LxDxH)	84x124x182 cm
Netto vekt	372
Net weight with unit	372 kg
Bruttovekt	425
Vekt inkl. emballasje	425 kg
Vektenhet	kg
Tilkoblingseffekt kW	3
Sikringsstørrelse A	16
Spenning V	400
Antall faser	3NPE
Frekvens Hz	50
Beskyttelsesgrad (IP)	32
Type elektrisk tilkobling	Fleksibel
Elektrisk tilkobl. høyde mm	1277
Rengjøring	Kan vaskes i oppvaskmaskin;Håndvask
Tilkoblingseffekt kW	2,9
Kjelebytte	manual/bruksanvisning
Uttak for hjelpeapparater	Nei
Timer	Ja

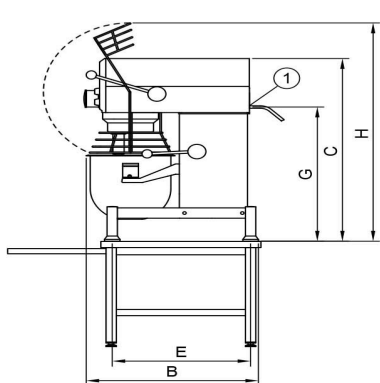
Mikser Metos Björn AR100 VL-1L med manuell styrning

Hastighet rpm

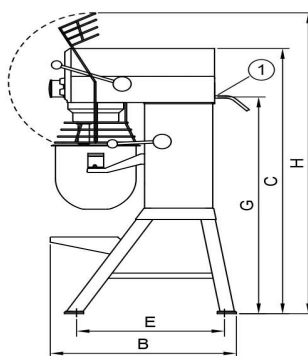
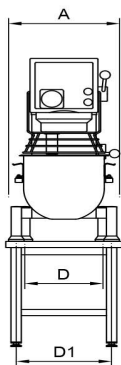
257



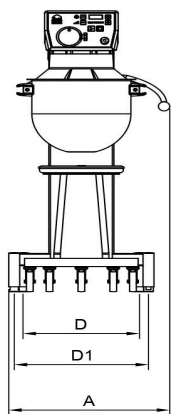
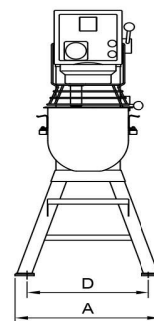
METOS KARHU / BEAR



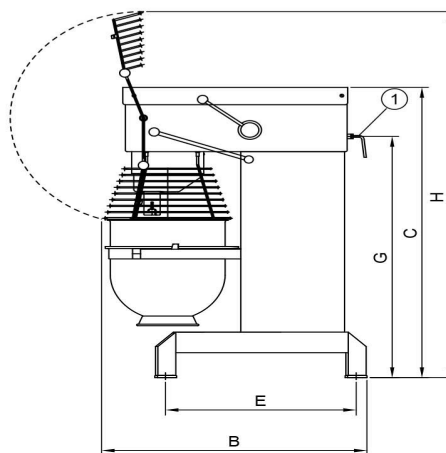
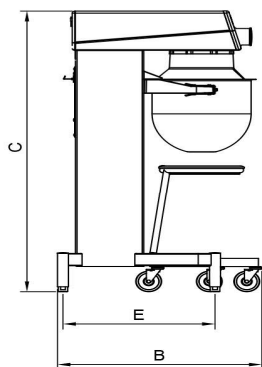
RN 10/20 TABLE



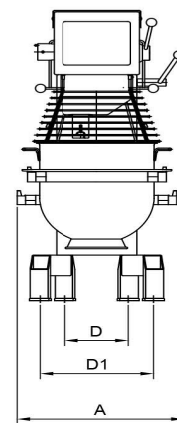
RN 10/20



KODIAK



AR 30-AR 100



Metos	A	B	C	D	D1	E	G	H
RN 10 TABLE	369	592	639	235	329	505		869
RN 20 TABLE	430	675	885	303	370	535	651	1058
RN 10	548	606	1180	479	479	518		1495
RN 20	566	720	1286	473	473	573	1032	1415
AR 30	520	910	1210	230	380	653	1015	1500
AR 40	535	910	1210	230	380	653	1015	1500
AR 60	648	1028	1413	245	440	739	1175	1780
AR 80	654	1150	1470	245	550	826	1154	1899
AR 100	691	1171	1593	243	570	824	1277	2021
KODIAK	623	792	1367	450	520	589		