

KÄYTTÖOHJEET

TEDDY™ 5L sekoitin lisälaitteen käyttöliittimellä varustettuna

SISÄLTÖ:

TAKUU:	1
TURVALLISUUS:	1
UUDEN SEKOITTIMEN ASENNUS:	1
VERKKOON LIITTAMINEN:	2
SEKOITTIMEN ESITTELY:	2
SUOSITETUT TYNOPEUDET:	2
SEKOITTIMEN KAYTTO:	3
SEKOITTIMEN MAKSIMIKAPASITEETTI:	3
YLIKUORMITUS:	3
PUHDISTUS JA HYGIENIA:	3
HUOLTO:	4
LUETTELO VIOISTA JA MAHDOLISÄLAITTEIDEN KIINNITTÄMINEN:	4
SUOSITETUT NOPEUDET LISÄLAITTEIDEN KÄYTTÖLIITINTÄ VARTEN:	4

TAKUU:

Takuu ei kata vikoja, jotka aiheutuvat väärästä käytöstä, ylikuormituksesta ja kunnossapito-ohjeiden laiminlyönnistä.

Mikäli valittamista esiintyy, ota yhteyttä myyjäliikkeeseen.

Jos haluat lisätietoja, ilmoita koneen tyyppi ja sekoittimen sarjanumero.

TURVALLISUUS:

Käyttäjän turvallisuuden saavuttamiseksi:

- Sekoitin käynnistyy vain, jos ylempi osa on laskettu alas.
- Ylemmän osan voi nostaa ylös vain sekoittimen ollessa pysäytettyinä.
- Laite on suojattu ylisuurelta virralta, ylikorkealta jännitteeltä ja liian alhaiselta jännitteeltä.
- Sekoittimessa on kiinteä turvasuojus.



Vain 14 vuotta täyttäneet henkilöt saavat käyttää konetta.

Konetta on valvottava sen ollessa käytössä.



Sekoitin on suunniteltu sellaisten tuotteiden valmistukseen, jotka eivät prosessin aikana aiheuta reaktioita tai päästä



käyttäjälle mahdollisesti haitallisia aineita. Sormien pano kulhoon sekoittimen toimiessa voi aiheuttaa vammoja.

UUDEN SEKOITTIMEN ASENNUS:

Seuraavat varusteet sisältyvät mukaan:

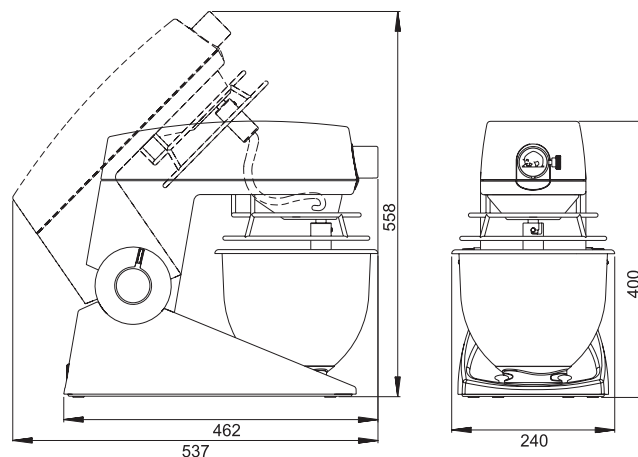
- | | |
|----------------|---------------|
| ✓ verkkojohto | ✓ koukku |
| ✓ kulho | ✓ lapa |
| ✓ kulhon kansi | ✓ vispilä |
| ✓ täyttökouru | ✓ Roiskesuoja |

Ennen kuin otat sekoittimen käyttöön, tarkista, että kaikki osat on toimitettu.

Mitat ja paino:

TEDDY, varusteet mukaan lukien:

Nettopaino varusteiden kanssa:	22,0 kg
Sekoittimen ulkomitat:	462 x 240 x 400 mm



Sijoituspaikka:

Sekoitin pitää asettaa tukevalle ja vaakasuoralle pöydälle.

VERKKOON LIITTÄMINEN:



**Mukana seuraavaa verkkojohtoa pitää käyttää.
Sekoitin pitää maadoittaa!**

- Sekoittinta varten saa käyttää ainoastaan yksivaiheista maadoitettua sähköliitäntää. Käytä mukana seuraavaa verkkojohtoa.
- Pistoketta, jossa on 2 piikkiä + maadoitus, pitää käyttää.
- Tarkista, että verkkojännite vastaa sekoittimen pohjaan sijoitetussa kilvessä ja pakkauksessa ilmoitettua jännitettä.
- Sekoitin pitää suojata differentiaalisella virrankatkaisimella ja korkeintaan 10 A sulakkeella.
- Verkkajohtojen liittimessä on 2,5 ampeerin sulake.

Sekoittimen sähkötehon tiedot:

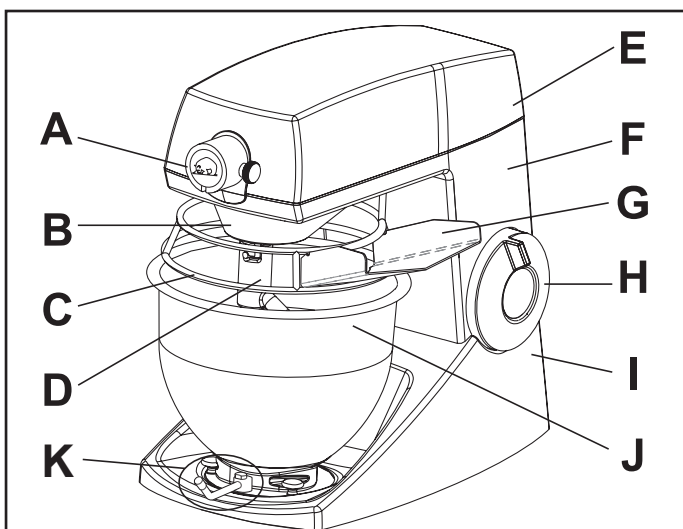
Liitäntäjännite (V)	Taajuus (Hz)	Virta (A)	Tehon kulutus (W)
230	50/60	1,6	500
115	50/60	1,6	500

SEKOITTIMEN ESITTELY:

TEDDY on pienikokoinen ammattikäyttöön sopiva sekoitin vaivaamiseen, sekoittamiseen ja vispaamiseen leipomoissa, konditorioissa sekä koti- että ammattikeittiöissä.

Sekoittimen kaikki käyttötoimenpiteet suoritetaan sekoittimen sivulla olevien käänönuppien avulla. Kahta nuppia voi käyttää samanaikaisesti tai erikseen, ja niitä käytetään käynnistykseen/pysäytykseen, nopeuden säätämiseen ja avaamis-/sulkemistointoon.

Lisälaitteen käyttöliittimen A avulla voidaan liittää lihamylly.



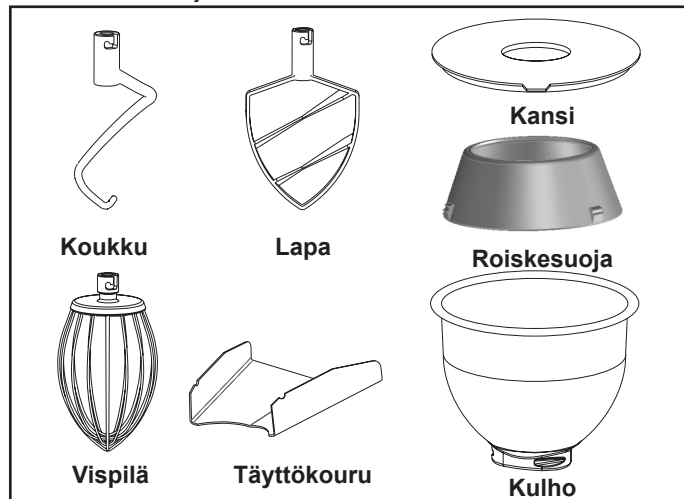
Kuva 1 Sekoittimen rakenne

A	Lisälaitteen käyttöliitin, lisätarvikkeet
B	Planeettapyörästäön kotelo
C	Turvasuojus ruostumatonta terästä
D	Pikaliitinakseli
E	Kansi
F	Ylempi osa
G	Täyttökouru
H	Säätönuppi (kaksi osaa)
I	Alusta
J	Kulho, ruostumatonta terästä, tilavuudeltaan 5 litraa
K	Lukitusvarsi

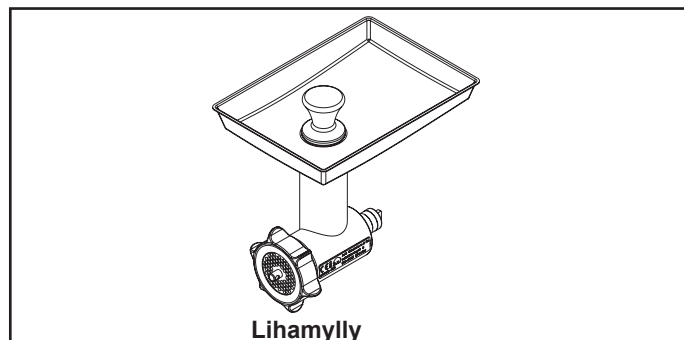
Varusteet:

Sekoittimen mukaan kuuluvat seuraavat vakiovarusteet:

- Kulho, ruostumatonta terästä.
- Valkoinen muovikansi kulhoa varten.
- Täyttökouru.
- Taikinakoukku, ruostumatonta terästä, taikinan vaivaamista varten.
- Lapa, ruostumatonta terästä, sekoittamista varten.
- Vispilä, ruostumatonta terästä, vispausta varten
- Roiskesuoja muoviin

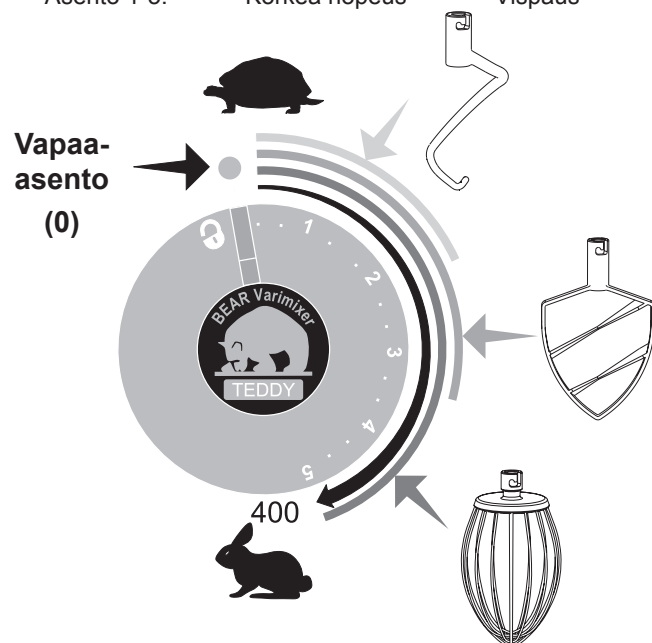


Lisälaitteet:



SUOSITETUT TYNOPEUDET:

- Asento 1-2: Alhainen nopeus Vaivaus
- Asento 1-3: Keskinopeus Sekoitus
- Asento 1-5: Korkea nopeus Vispaus

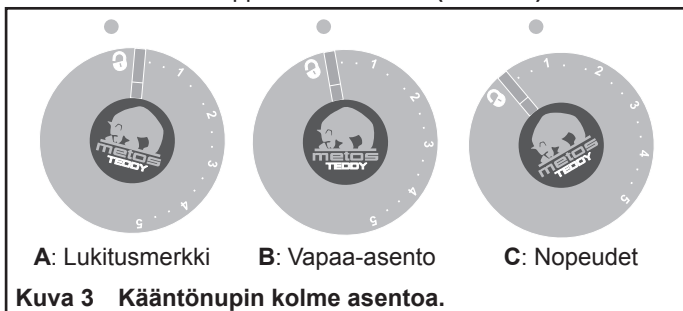


Kuva 2 Suositetut tyonopeudet

SEKOITTIMEN KAYTTO:

**Konetta on valvottava sen ollessa käytössä
Kulhon pitää olla paikallaan sekoitinta käynnistettäessä!**

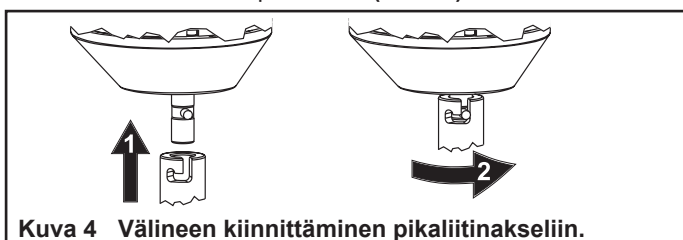
A. Käännä säätönuppi lukitusmerkkiin (kuva 3A).



Kuva 3 Kääntönupin kolme asentoa.

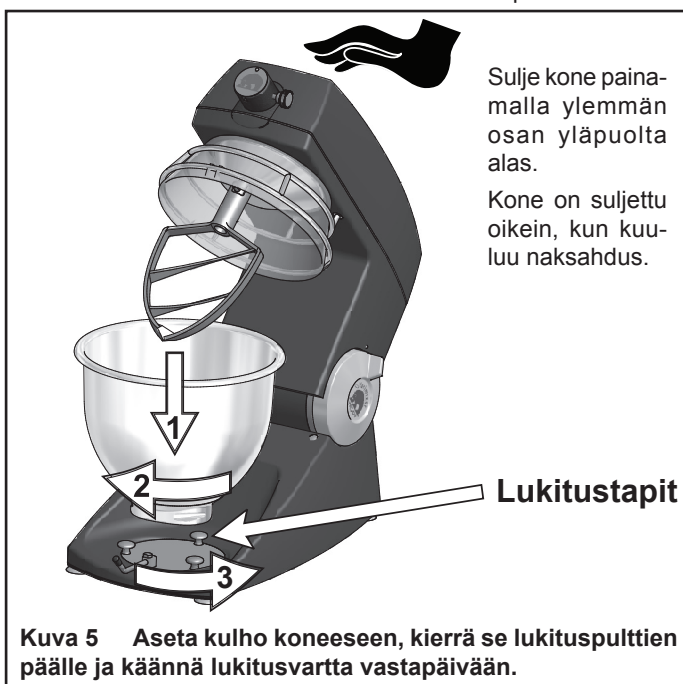
B. Kallista sekoittimen ylempi osa taaksepäin.

C. Aseta väline pikaliitinakseliin ja käännä sitä vastapäivään sen lukitsemiseksi paikalleen (kuva 4).



Kuva 4 Välineen kiinnittäminen pikaliitinakseliin.

D. Aseta kulho kolmen lukitustapin väliin sekoittimen jalustassa ja käännä sitä myötäpäivään kunnes se lukkiutuu (kuva 5). Pidä kulhoa kääntämällä lukitusvartta vastapäivään.



Kuva 5 Aseta kulho koneeseen, kierrä se lukituspulettien päälle ja käännä lukitusvartta vastapäivään.

E. Pane ainekset kulhoon.

F. Kallista sekoittimen ylempi osa alas, väline mukaan lukien.

G. Käynnistä sekoitin kääntämällä säätönuppi pois lukitusmerkistä ja ohi 1-merkin. Läikkymisen ja jauhopölyn välttämiseksi on suositeltua lisätä nopeutta vähitellen, kunnes saavutetaan haluttu nopeus (kuva 3C), (ks. kuvasta 2 suositetut työnopeudet).

H. Pysäytä sekoitin kääntämällä säätönuppi takaisin vapaa-asentoon (kuva 3B).

I. Sekoittimen ylemmän osan voi kallistaa taaksepäin vain säätönupin ollessa käännettynä lukitusmerkin kohdalle (kuva 3A).

SEKOITTIMEN MAKSIMIKAPASITEETTI:

Sekoittimen työkapasiteettiin vaikuttaa:

- Käytettävä väline.
- Ainesten valikoima ja määrä.
- Optimi nopeus hyvien tulosten saamiseksi.



Liian suuret määrät heikentävät aina tuotteen laatua ja lyhentävät sekoittimen käyttöikää. Ylikuormitus voi myös johtaa äkilliseen pysähtymiseen.

Tuote	Aines	Likim. maksimimäärä
Leipätaikina, 50%	kg taikinaa	2,5
Murot aikina	kg taikinaa	2
Kermavaahto	litraa kermaa	1,5
Munan valkuainen	kpl. munia	20
Sokerikakku	kpl. munia	12
Jauheliha	kg	3

YLIKUORMITUS:

Jos sekoitin liikkuu esim. taikinaa vaivattaessa, tämä ei johdu viasta tai ylikuormituksesta.

Ylikuormituksen tapauksessa elektroninen variaattori rajoittaa moottoriin menevää virtaa ja pysäyttää sen.



Ylikuormituksesta johtuvan pysähtymisen sattuessa käännä kääntönuppi takaisin vapaa-asentoon ja sekoitin on käynnistettävissä uudelleen.

Jos moottori pysähtyy pitkän käytön jälkeen, eikä sitä voi käynnistää välittömästi sen jälkeen, moottorin lämpöanturi on kytkenyt virran pois ja sekoittimen pitää jäähtyä ennen kuin sen voi käynnistää uudelleen. Tämä suojaa sekoittimen vaurioitumiselta.

Sekoitin sisältää kaksi lämpökatkaisinta, jotka kytkeytyvät takaisin automaattisesti, mikäli aikaisemmin on tapahtunut lämpöanturin aiheuttama katkos.

PUHDISTUS JA HYGIENIA:

Laitteen kyky estää kiinteiden esineiden ja veden/nesteiden sisään pääsy on IP42:n mukainen.

Käytön jälkeen:

- Irrota kulho ja välineet.
- Pesä kulho ja välineet kuumalla vedellä ja pesuaineella / rasvanpoistoaineella / desinfiointiaineella. Huuhdo puhtaalla vedellä ja kuivaa.



Älä suihkuta vettä sekoittimen päälle.

Välineet ja kulho voidaan pestä astianpesukoneessa.

- Pyyhi planeettapyörästä kotelo, pikaliitinakseli ja turvasuojus. Käytä kosteaa sientä ja pesuainetta / desinfiointiainetta. Huuhdo osat sienellä ja puhtaalla vedellä.
- Tarkista, että kaikki osat on puhdistettu perusteellisesti.
- Älä käytä hankaavia pesuaineita, jotka saattavat naarmuttaa pintaa.
- Käytä puhdistusaineita, jotka sopivat jauhemaalatuille pinnoille ja muoville (polykarbonaatti).

HUOLTO:

Sekoitin ei vaadi huoltoa (moottori ja mekaanisten osien laakerit on rasvattu käyttöäiksi).

Turvalaite:

Tarkista turvalaitteen toiminta säännöllisesti:

- Moottorin pitää pysähtyä kääntönupin ollessa vapaasennossa (ks. **kuva 3B**).



Jos turvalaite ei toimi, älä käytä sekoitinta. Ota yhteyttä myyjäliikkeeseen.

LUETTELO VIOISTA JA MAHDOLLISISTA RATKAISUISTA:

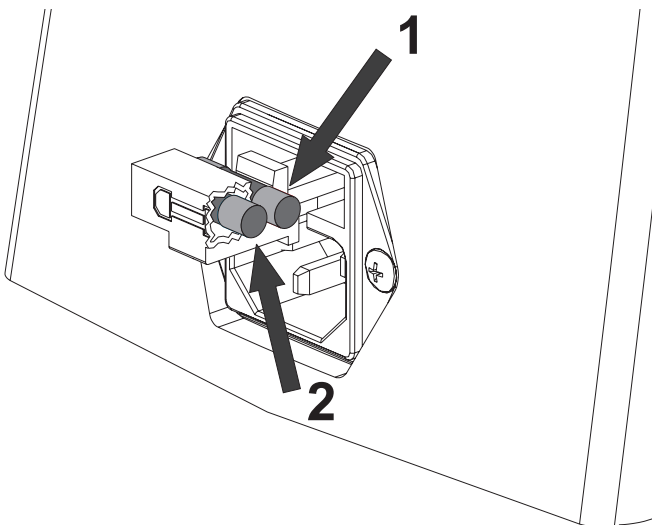


Mikäli ongelma ei ratkea, ota yhteyttä myyjäliikkeeseen.

Sekoitin ei käynnisty:

Tarkista, että ...

- Sekoittimen ylempi osa on alhaalla-asennossa.
- Sekoitin on liitetty sähköverkkoon.
- Verkkojännite on oikea.
- Verkkojohdon liittimessä oleva sulake (**kuva 6, 1**) ei ole palanut. Jos sulake on viallinen, tilalle voidaan vaihtaa varasulake (**kuva 6, 2**), joka on samoin verkkojohdon liittimessä.



Kuva 6 Verkkojohdon liittimessä olevat sulakkeet.

Sekoitin pysähtyy työn aikana:

- Sekoitin on ylikuormitettu liian korkean nopeuden tai liian raskaan kuormituksen takia. Katso kappaletta «**Ylikuormitus**».



Sähkökatkoksen sattuessa aseta kääntönuppi takaisin vapaa-asentoon jolloin sekoitin on käynnistettävissä uudelleen.

Varuste on juuttunut pikaliitinakseliin:

Tämä johtuu normaalisti riittämättömästä puhdistuksesta tai varusteen aukon vaurioitumisesta:

- Käännä välinettä edestakaisin kunnes se lähtee irti.
- Ota yhteys jälleenmyyjään.

Epänormaali ääni:

Metallinen ääni ...

- Väline on vääristynyt ja ottaa kiinni kulhoon.
- Kulho on vaurioitunut tai se ei ole oikeassa asennossa.

LISÄLAITTEIDEN KIINNITTÄMINEN:

Sekoittimen varusteena on lisälaitteiden käyttöliitin, jossa on säädettävä nopeus ja mahdollisuus seuraavien laitteiden liittämiseen:

- Lihamyly Ø62 mm, mukana seuraava lihatarjotin, survin ja veitsisarja, joissa on terä ja Ø8 mm levy.



Katso lisälaitteita koskevat lisätiedot lisälaitteiden mukana olevista erillisistä lehtisistä.

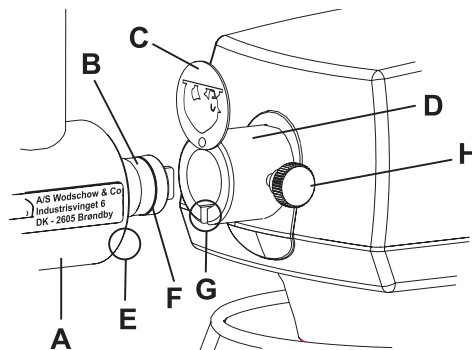
Sekoitin pitää aina irrottaa verkosta ennen lisälaitteen kiinnittämistä tai erilleen ottamista.

Lisälaitteiden kiinnittäminen (kuva 7):

- Pane kyseinen lisälaite kokoon.
- Pysäytä sekoitin.
- Käännä kansilevy **C** pois aukon päältä.
- Lisälaitetta **A** kiinnitettäessä, akseli **B** pannaan sisään sekoittimen lisälaitteiden käyttöliittimeen **D**.
- Oikea liittämä saadaan aikaan kääntämällä lisälaitetta kunnes tappi **E** osoittaa loven **G** suuntaan.
- Lisälaitetta työnnetään lisälaitteiden käyttöliittimeen **D** niin kauas kuin se menee (tappi **E** pitää olla lovessa **G**, jolloin lisälaitteen akseli on oikein liitetty lisälaitteiden käyttöliittimeen).
- Lisälaite varmistetaan kääntämällä tähtinuppia **H** myötäpäivään.

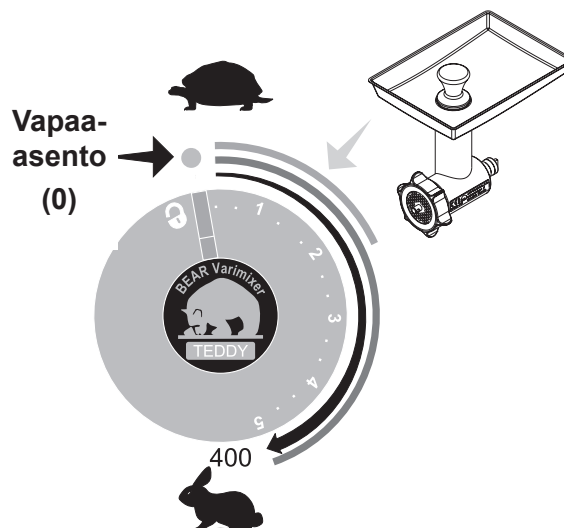
Lisälaitteiden irrottaminen (kuva 7):

- Pysäytä sekoitin.
- Käännä tähtinuppia **H** vastapäivään kunnes lukitusruuvi vapautuu aukosta **F**.
- Ota lisälaite ulos lisälaitteen käyttöliittimestä ja pura ja puhdista se.



Kuva 7 Lisälaitteiden kiinnittäminen.

SUOSITETUT NOPEUDET LISÄLAITTEIDEN KÄYTTÖLIITINTÄ VARTEN:



Vaatimustenmukaisuusvakuutus koneesta

(Konedirektiivi 2006/42/EY, Liite II A)

Valmistaja: A/S Wodschow & Co.
 Osoite: Kirkebjerg Søpark 6, DK-2605 Brøndby, Tanska

Henkilön nimi ja osoite, joka on valtuutettu kokoamaan teknisen tiedoston:

Nimi: Kim Jensen Osoite: Kirkebjerg Søpark 6, DK-2605 Brøndby, Danmark

Vakuuttaa, että

Sekoitin, tyyppi TEDDY 5L, AR005

- on konedirektiivin (2006/42/EY) asiaankuuluvien säännösten mukainen
- on seuraavien muiden EY-direktiivien säännösten mukainen

EMC-direktiivi 2014/30/EU

Pienjännitedirektiivi 2006/95/EY

ja lisäksi vakuuttaa, että

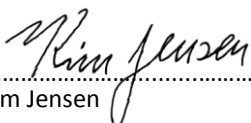
- seuraavia eurooppalaisia yhdenmukaistettuja standardeja (tai niiden osia/kohtia) on sovellettu

EN60335-1:2012 EN60204-1:2006; EN12100:2011

EN55014-1:2007; EN55014-2:2015; 1935/2004; 10/2011

Paikka, aika: Brøndby, 28-09-2016

Allekirjoitus:

 , Tekninen johtaja
 Kim Jensen Työnimike