

# Blandningsmaskin Metos SP-A80HI 400V3~ med hjälpputtag

Golvmodell med 80 liters kittel. Med kraftuttag

- kuggeldriven motor med 4 växel
- elektrisk höjd- och sänkbar kittel
- vändbar säkerhetskärm av rfr stål
- brännmålat stål konstruktion
- timer
- nödstopp -brytare Standard tillbehör (inkluderade i det offererade priset)
- rostfritt stål kittel 80 ltr
- aluminium degkrok
- aluminium visp
- aluminium spade
- kulhovaunu Extra tillbehör (debiteras separat)
- köttkvarn
- grönsaksskärare



## Blandningsmaskin Metos SP-A80HI 400V3~ med hjälputtag

Produktkapasitet	80 liter
Bredd mm	789
Djup mm	1088
Höjd mm	1559
Paketvolym	1,327
Volymenhet	m3
Paketvolym	1,327 m3
Längd på förpackning	79
Bredd på förpackning	107
Höjd på förpackning	157
Förpackningsstorlek	cm
Dimensioner på förpackning (LxBxH)	79x107x157 cm
Nettovikt	455
Nettovikt med ental	455 kg
Bruttovikt	480
Vikt inkl. emballage	480 kg
Viktenhet	kg
Anslutningseffekt kW	2,24
Säkringsstorlek A	16
Spänning V	400
Antal fasor	3PE
Frekvens Hz	50
Kapslingsklass (IP)	54
Typ av anslutning	Flexibel
Anslutningspunkt höjd mm	600
Ljudnivå dB	70
Anslutningseffekt kW	2,235
Byte av kittel	elektronisk
Hjälputtag	Ja

## Blandningsmaskin Metos SP-A80HI 400V3~ med hjälputtag

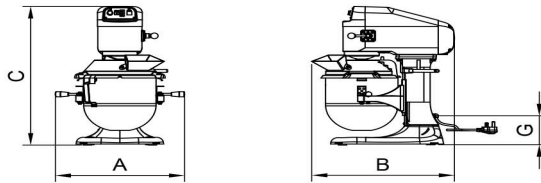
Timer

Ja

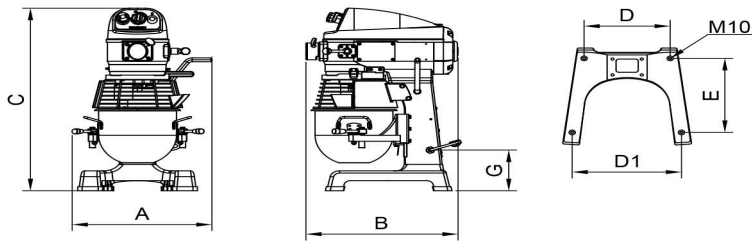


## METOS SPAR

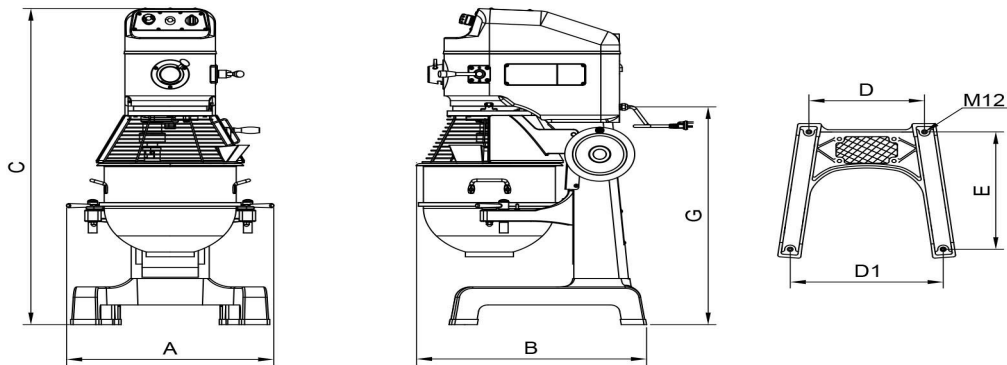
SP502/SP800



SP-100/SP-200



SP-30 - SP80



Metos	A	B	C	D	D1	E	G
SP-502A-B	392	388	434	140	136	250	60
SP-800A-B	414	455	580	192	208	282	121
SP-100A	448	490	765	236	301	346	170
SP-200A	550	515	871	242	341	353	217
SP-30HA	650	667	1172	390	496	560	783
SP-40HA	665	738	1315	410	545	575	907
SP-60HA	775	770	1308	410	545	575	899
SP-A80HI	788	1088	1559	440	665	804	1171
SP-B80HI	788	1088	1559	440	665	804	1171