

# Blandningsmaskin Metos Björn AR40 VL-1 med manuell styrning och hjälputtag

Kraftig men tyst motor, steglös hastighetsreglering, unik fastsättningsmekanism för kitteln, digital timer samt manuell styrning gör blandningsmaskinen Metos Björn AR40 VL-1 till en superb köksassistent.

Blandningsmaskinen har hjälputtag för grönsaksskärare och köttkvarn (tillbehör).

Med spakarna på maskinens högra sida styrs blandningsmaskinens steglösa hastighet samt kittelns lyft- och sänkfunktion. Kittelns sänkning fungerar med gasfjädrar vilket gör sänkningen mjuk och mer ergonomisk. Maskinens variabla varvhastighet säkerställer en jämn blandning av råvarorna.

Metos AR40 VL-1 blandningsmaskinen har en unik fastsättningsmekanism för kitteln. Kitteln placeras i kittelarmarna som låser fast kitteln och lyfter den till rätt arbetshöjd.

Kapacitet för Metos Björn AR40 VL-1 -blandningsmaskinens 40 liters kittel; 22 kg brödeg 50%, 23 kg potatismos, 10 liter vispad grädde.

Den transparenta säkerhetsskärmen skyddar från damm och hindrar mjöldamm från att spridas i köket. Säkerhetsskärmen har ett inmatninghål för lätt isättning av råvaror. Säkerhetsskärmen kan avlägsnas lätt utan verktyg.

Den vita stål stommen är jämt pulverlackerad och tryckknappen med gummitättningslist är nersänkt i stommen, vilket underlättar rengöringen av maskinen.

Avskraparen (tillbehör) i rostfritt stål har degskrapa av non-stick material. Arbetet löper smidigare och snabbare då blandningen inte behöver avbrytas för manuell avskrapning av kanterna.

- hjälputtag
- golvmodell



- 40 liters kittel
- manuell,

steglös hastighetsreglering

- manuell kittellyft- och sänkning
- sänkfunktion med gasfjädrar
- digital timer med minut- och sekund display
- säkerhetsskärm i transparent plast
- remdrift
- beklädnad i vittpuleverlackerat stål
- nödbrytare

I LEVERANSEN INGÅR

- kitteli i rostfritt stål
- degkrok i rostfritt stål
- visp med aluminium fot och trådar i rostfritt stål
- spade i rostfritt stål

EXTRA TILLBEHÖR (bör beställas separat):

- B-verktyg (20 liters kittel, visp, spade, degkrog)
- visp med med 1 mm förstärkt tråd
- visp No.14 i rostfritt stål
- avskrapare med hållare för 40 liters kittel
- avskrapare för 20 liters kittel
- kittelvagn för 40 eller 20 liters kittel
- kittellyftvagn Easy Lift 30-60
- ställning för verktyg
- köttkvarn no. 5 med hjälputtag (hålskiva Ø70 mm)
- köttkvarn no. 6 (hålskiva Ø82 mm)
- grönsaksskärare GR20 steglös hastighetsreglering
- manuell kittellyft- och sänkning
- sänkfunktion med gasfjädrar
- digital timer med minut- och sekund display
- säkerhetsskärm i transparent plast
- remdrift
- beklädnad i vittpuleverlackerat stål
- nödbrytare

I LEVERANSEN INGÅR

- kitteli i rostfritt stål
- degkrok i rostfritt stål
- visp med aluminium fot och trådar i rostfritt stål
- spade i rostfritt stål

EXTRA TILLBEHÖR (bör beställas separat):

- B-verktyg (20 liters kittel, visp, spade, degkrog)
- visp med med 1 mm förstärkt tråd
- visp No.14 i rostfritt stål
- avskrapare med hållare för 40 liters kittel
- avskrapare för 20 liters kittel
- kittelvagn för 40 eller 20 liters kittel
- kittellyftvagn Easy Lift 30-60
- ställning för verktyg
- köttkvarn no. 5 med hjälputtag (hålskiva Ø70 mm)
- köttkvarn no. 6 (hålskiva Ø82 mm)
- grönsaksskärare GR20



## Blandningsmaskin Metos Björn AR40 VI-1 med manuell styrning ochhjälpurtag

Produktkapasitet	40 liters kittel
Bredd mm	570
Djup mm	912
Höjd mm	1210
Paketvolym	1,006
Volymenhet	m3
Paketvolym	1,006 m3
Längd på förpackning	68
Bredd på förpackning	108
Höjd på förpackning	137
Förpackningsstorlek	cm
Dimensioner på förpackning (LxBxH)	68x108x137 cm
Nettovikt	195
Nettovikt med ental	195 kg
Bruttovikt	220
Vikt inkl. emballage	220 kg
Viktenhet	kg
Anslutningseffekt kW	1,1
Säkringsstorlek A	16
Spänning V	400
Antal faser	3NPE
Frekvens Hz	50
Kapslingsklass (IP)	32
Typ av anslutning	Flexibel
Rengöring	Maskintvättbar;Handtvätt
Anslutningseffekt kW	1,1
Byte av kittel	manuell
Hjälpurtag	Ja
Timer	Ja

## Blandningsmaskin Metos Björn AR40 VI-1 med manuell styrning och hjälputtag

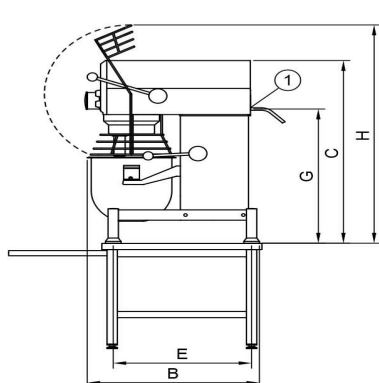
Hastighet rpm

294

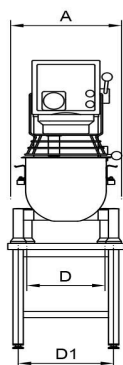
## User Manual SE



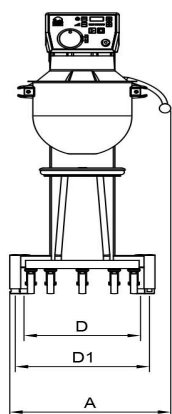
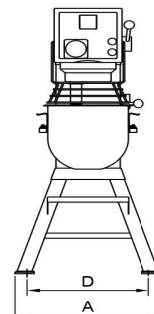
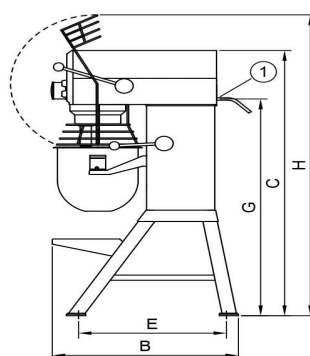
### METOS KARHU / BEAR



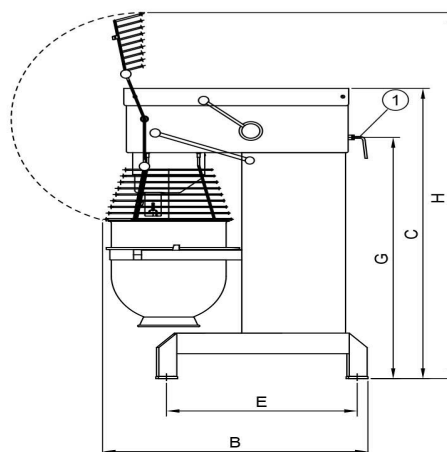
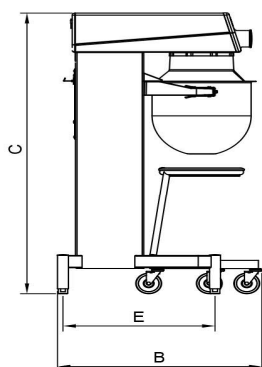
RN 10/20 TABLE



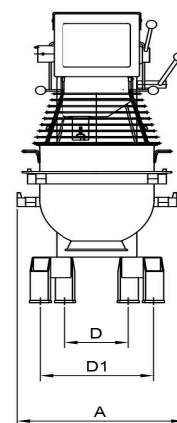
RN 10/20



KODIAK



AR 30-AR 100



Metos	A	B	C	D	D1	E	G	H
RN 10 TABLE	369	592	639	235	329	505		869
RN 20 TABLE	430	675	885	303	370	535	651	1058
RN 10	548	606	1180	479	479	518		1495
RN 20	566	720	1286	473	473	573	1032	1415
AR 30	520	910	1210	230	380	653	1015	1500
AR 40	535	910	1210	230	380	653	1015	1500
AR 60	648	1028	1413	245	440	739	1175	1780
AR 80	654	1150	1470	245	550	826	1154	1899
AR 100	691	1171	1593	243	570	824	1277	2021
KODIAK	623	792	1367	450	520	589		