

metos

YLEISKONE

AR80-100 VL-1S

Asennus- ja käyttöohjeet



SISÄLTÖ

YLEISTÄ	2
TURVALLISUUS.....	2
UUDEN SEKOITTIMEN ASENNUS	2
SEKOITTIMEN RAKENNE	3
SEKOITTIMEN OHJAUSPANEELI	3
SEKOITTIMEN ENIMMÄISKAPASITEETTI	4
SUOSITELTAVAT ENIMMÄISNOPEUDET	4
SEKOITTIMEN KÄYTTÖ	5
KULHON NOSTO JA NOPEUDEN VALVONTA	5
AJASTINTOIMINTO.....	6
KULHON AUTOMAATTINEN LASKU.....	6
TAUKOTOIMINTO.....	6
SEKOITTIMEN KÄYNNISTYSNOPEUS PYSÄYTYKSEN JÄLKEEN	6
KÄYNNISTYS SUURESTA NOPEUDESTA PYSÄYTYKSEN JÄLKEEN	6
YLIKUORMITUS.....	6
OHJAUSPANEELIN OHJELMISTOVERSIO.....	6
TERIEN OIKEA KÄYTTÖ	7
PUHDISTUS	7
KUNNOSSAPITO JA VOITELU	7
RASVATYYPIT	7
VIANETSINTÄ JA MAHDOLLINEN RATKAISU	8
ERIKOISKIILAHIHAN SÄÄTÖ	8
KULHON KIINNITYKSEN SÄÄTÖ	9
KULHON KESKITYKSEN SÄÄTÖ	9
KULHON KORKEUDEN MITTAUS.....	9
KULHON KORKEUDEN SÄÄTÖ.....	9
NOPEUSSÄÄDÖT (PIENEN JA SUUREN NOPEUDEN NOKKAPYÖRÄT).....	11
SÄHKÖKAAVIOT.....	12

Huomautus

Sekoitin on kytkettävä virtalähteeseen maadoitetulla pistokkeella. Pistokkeen vähimmäisarvot ovat 16 A, 230/400 V~, IP44.

Huomioi kytkennässä seuraavat seikat:

- 1 vaihe ja 0 + maa, käytä kolminapaista pistoketta
- 2 vaihetta + maa, käytä kolminapaista pistoketta
- 3 vaihetta + maa, käytä nelinapaista pistoketta
- 3 vaihetta ja 0 + maa, käytä viisinapaista pistoketta.

YLEISTÄ

Jos sinulla on tuotteesta jotain huomautettavaa, ota yhteys jälleenmyyjään.

Takuu ei kata asiattomasta käytöstä, ylikuormituksesta tai huolto-ohjeiden laiminlyönnistä aiheutuneita vikoja.

Tarkista, että sekoittimen mukana on toimitettu kaikki irralliset osat, kuten kulho, terät, voitelupistooli ja kumijalka.

Jos sekoittimessa on lisälaitteyksikkö, siihen saa liittää ainoastaan **A/S WODSCHOW & CO.:n** valmistamia lisälaitteita.

TURVALLISUUS

Käyttäjän työpaikan jatkuva melutaso on alle 70 dB (A).



Sekoitin on suunniteltu sellaisten tuotteiden valmistukseen, jotka eivät työstämisen aikana aiheuta reaktioita tai eritä käyttäjälle haitallisia aineita.



Jos sormet joutuvat kulhoon käytön aikana, seurauksena voi olla loukkaantuminen.

UUDEN SEKOITTIMEN ASENNUS

Asennus ja kiinnitys

Sekoittimeen on asennettava kumijalat, jotka vähentävät sekä tärinää että ruostumista. Sekoittimen jalkojen alle voidaan asettaa välilevyjä, jos lattia ei ole aivan tasainen.

Sekoitin asetetaan suoraan lattialle. Pulttikiinnitys lattiaan on tarpeen vain erityisolosuhteissa, kuten laivoissa.

Sähkökytkentä

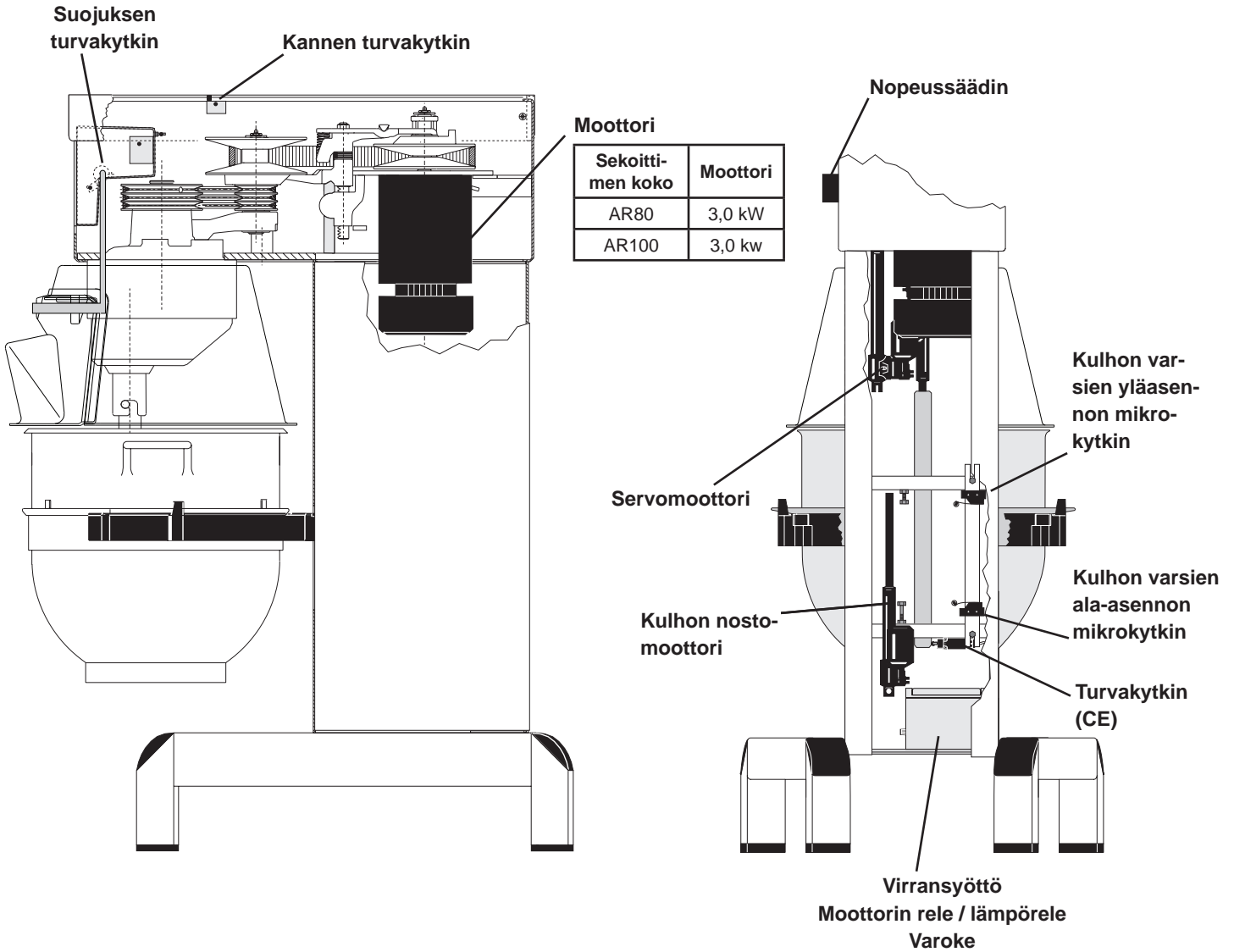
Ennen sekoittimen kytkemistä verkkovirtaan on tarkistettava, että asennuspaikan jännite ja taajuus vastaavat koneen tyyppikilpeen merkittyjä arvoja. Koneen tyyppikilpi on kiinnitetty sekoittimen yläosaan oikealle puolelle.

Sekoituspään pyörimissuunnan tarkistaminen

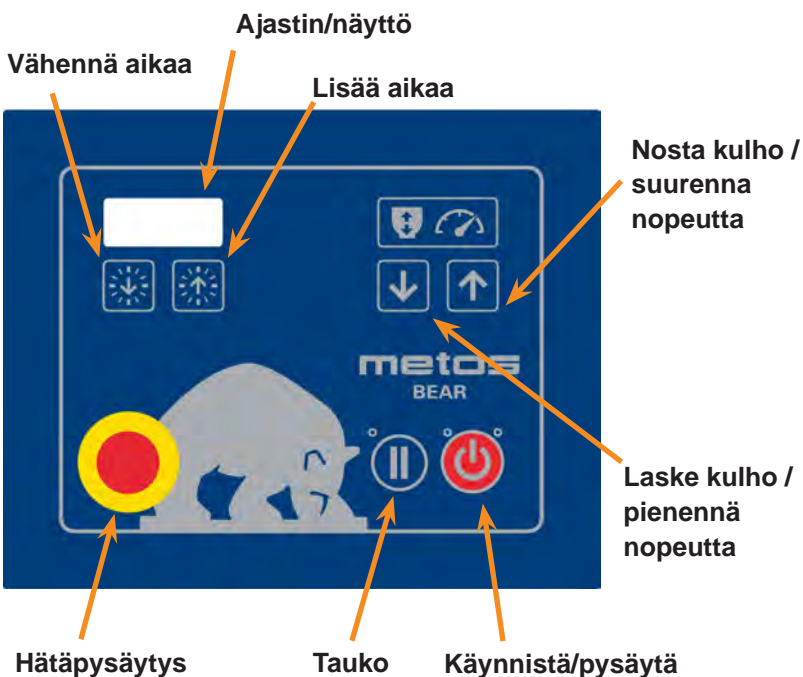


Nosta kulhon varret normaaliin käyttöasentoon ja käynnistä sekoitin ilman kulhoa ja työkaluja. Tarkista sekoituspään pyörimissuunta seuraavasti: sekoituspään on pyörittävä yläpuolisen nuolen osoittamaan suuntaan. Jos pyörimissuunta on väärä, kahden vaihejohtimen paikkaa on vaihdettava liitäntäjohdossa.





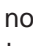
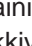
SEKOITTIMEN RAKENNE



SEKOITTIMEN OHJAUSPANEELI



VL-1S-ohjauspaneelin ominaisuudet:

- Ajastin
- Häätäpysäytys
- Tauko 
- Käynnistä/pysäytä 
- Muuttuvatoimiset painikkeet:
 -  Nosta kulho / suurena nopeutta
 -  Laske kulho / pienennä nopeutta
- Nopeus alenee vähimmäisarvoon, kun sekoitin pysäytetään.
- Kulhon automaattinen lasku: kun aika on asetettu ajastimella ja sekoitin on käynnissä, paina nopeasti -painiketta. Kuvakkeessa  vilkkuu vihreä merkkivalo. Kulho lasketaan nyt automaattisesti, kun sekoitin pysähtyy. Katso myös kohta **Kulhon automaattinen lasku** sivulla 6.

SEKOITTIMEN ENIMMÄISKAPASITEETTI

Kapasiteetit seosta kohti	Työkalu	AR80	AR100
Munanvalkuainen	Vispilä	12 L	15 L
Kermavaahto	Vispilä	30 L	45 L
Majoneesi *	Vispilä	64 L	80 L
Yrttivoi	Vatkain	60 kg	75 kg
Perunamuusi *	Vatkain/vispilä	50 kg	65 kg
Leipätaikina (AR 50 %) **	Koukku	50 kg	58 kg
Leipätaikina (AR 60 %)	Koukku	60 kg	70 kg
Ciabatta-taikina (AR 70 %)	Koukku	60 kg	75 kg
Muffinit *	Vatkain	48 kg	60 kg
Täytekakkupohja	Vispilä	20 kg	25 kg
Lihapullataikina *	Vatkain	60 kg	75 kg
Kuorrutus	Vatkain	60 kg	70 kg
Munkkitaikina (AR 50 %)	Koukku	50 kg	60 kg

* Kaapimen käyttöä suositellaan

** Pientä käyttönopeutta suositellaan

Paikalliset vaihtelut ainesosien ominaisuuksissa voivat vaikuttaa veden imeytymiseen, tilavuuteen ja leivontaominaisuuksiin yms.

AR = imeytymissuhde (Absorption Ratio; % AR)

(nesteprocentti suhteessa kiinteisiin aineisiin)

Esimerkki: Perusresepti sisältää 1 kilon kiinteitä aineita ja 0,6 kiloa nestettä.

$$\text{Tällöin AR} = \frac{0,6 \text{ kg} \times 100}{1 \text{ kg}} = 60 \%$$

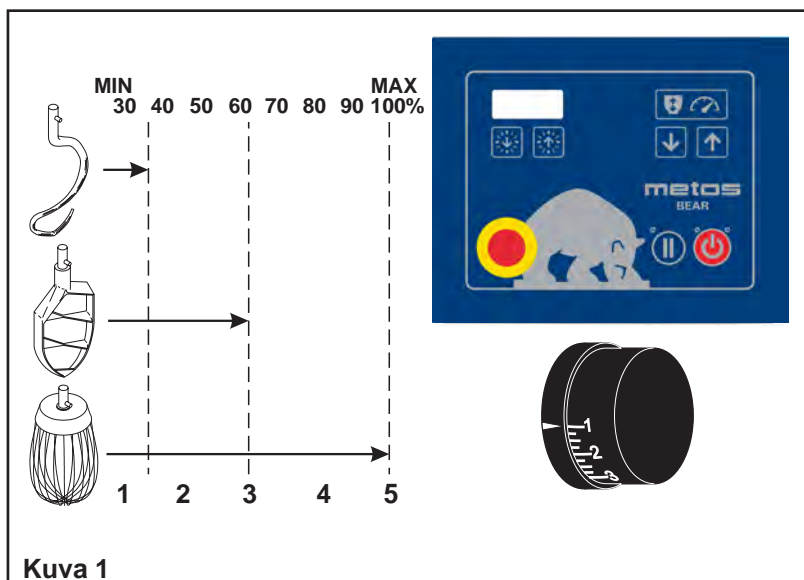
Jos esimerkiksi on käytettävä sekoittimen enimmäiskapasiteettia, laskettua arvoa AR = 60 % käytetään taikinan kiinteän ja nestemäisen aineen määrien laskemiseen.

Jos käytetään 80 litran sekoitinta ja tehdään taikinaa, jonka AR = 60 %, enimmäiskapasiteetti on = 60 kg. Kiinteiden aineiden paino lasketaan tällöin seuraavasti:





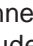




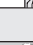

$$\text{Kiinteät aiheet} = \frac{\text{Enimmäiskapasiteetti} \times 100}{\text{AR} + 100} = \frac{60 \text{ kg} \times 100}{60 + 100} = 37,50 \text{ kg}$$

$$\text{Nesteen paino} = 60 \text{ kg} - 37,50 \text{ kg} = 22,50 \text{ kg}$$



SUOSITELTAVAT ENIMMÄISNOPEUDET





SEKOITTIMEN KÄYTTÖ

- A** Aseta työkalu kulhoon. Avaa suojustus.
- B** **Huomautus:** Kulhon varsien on oltava alimmassa asennossa. Aseta kulho kulhon varsiin. Tarkista, että kulho on painettu kunnolla kiinni varsiin ja että kulhon varsien keskimäinen korvake on kohti sekoittimen runkoa (**kuva 2**). Kiinnitä sekoittimen terä varren pikaliitännään. Terän tappi on käännettävä pikaliitännän reikään. Sulje suojustus.
- C** Nosta kulho painamalla  -painiketta (**kuva 3**). Kulho pysähtyy automaattisesti yläasentoon.
- D** Voit säätää sekoitusajan painikkeilla  ja  tai käynnistää sekoittimen asettamatta aikaa. Jos et aseta aikaa, näyttö toimii kellona, joka näyttää kuluvan ajan. Katso myös kohta **Ajastimen toiminta** sivulla 6.
- E** Käynnistä sekoitin painamalla  -painiketta (**kuva 3**).
- F** Paina painikkeita  ja , kunnes saavutat haluamasi nopeuden. Näet nopeuden sekoittimen sivussa olevasta nopeussäätimestä (**kuva 2**). Katso myös kohta **Suosittelavat enimmäisnopeudet** (**kuva 1**).
- G** Sekoituksen aikana sekoitin voidaan pysäyttää painamalla  -painiketta. Tämän jälkeen voit laskea kulhon alas tai avata suojustuksen. Jos käynnistät sekoittimen uudelleen painamalla painiketta , kaikki asetukset säilyvät ennallaan. Jos käynnistät sekoittimen painamalla painiketta , asetukset nollautuvat. Katso myös kohta **Taukotoiminto** sivulla 6.
- H** Kun sekoitusprosessi on päättynyt, pysäytä sekoitin painamalla  -painiketta tai anna ajastetun ajan kulua loppuun. Molemmissa tapauksessa terän nopeus vähenee automaattisesti vähimmäisarvoon ja sitten terä pysähtyy kokonaan.
- I** Kun terä on pysähtynyt, kulho voidaan laskea painamalla  -painiketta.

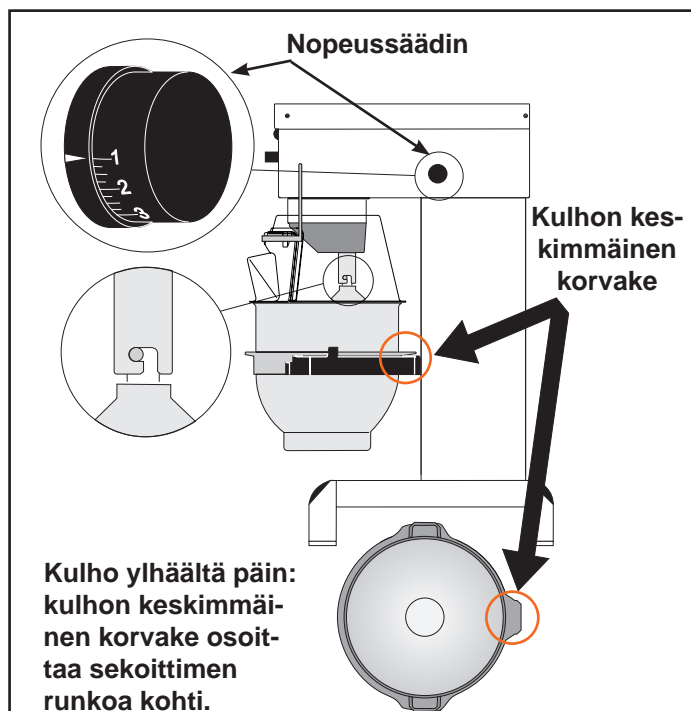
KULHON NOSTO JA NOPEUDEN VALVONTA

Sekoittimen ohjauspaneelissa on kaksi painiketta:  ja . Molemmilla on kaksi toimintoa (**kuva 3**):

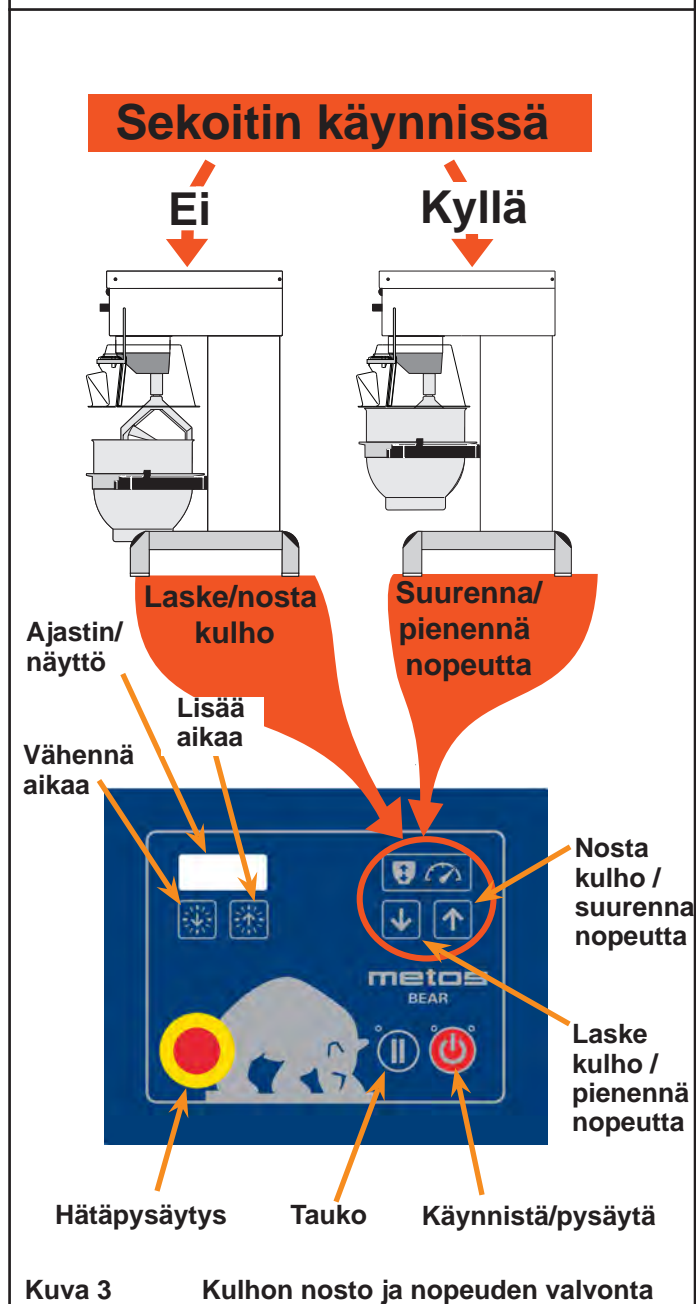
-  Nosta kulho tai suurena nopeutta
-  Laske kulho tai pienennä nopeutta

Painikkeiden toiminto määräytyy sen mukaan, onko sekoitin käynnissä.

- Jos sekoitin ei ole käynnissä, painikkeita käytetään nosta kulho- ja laske kulho -toiminnoissa.
- Jos sekoitin on käynnissä, painikkeita käytetään suurena nopeutta- ja pienennä nopeutta -toiminnoissa.
- Kun sekoitin pysähtyy prosessin päättyessä eikä terä enää liiku, painikkeita käytetään taas nosta kulho- ja laske kulho -toiminnoissa.



Kuva 2







Kuva 3




Kulhon nosto ja nopeuden valvonta

AJASTINTOIMINTO


Sekoittimessa on lisävarusteena ajastintoiminto. Jos ajastimeen ei aseteta aikaa, näytössä näkyy sekoittimen käyttöaika.





- Ajastin voidaan säätää enintään 60 minuuttiin.
- Aika asetetaan painikkeilla  ja  ennen sekoittimen käynnistämistä tai sekoittimen käydessä. Aikaa voidaan muuttaa asettamisen jälkeen.
- Kun ajastin on käytössä, on tärkeää käyttää sekoittimen pysäyttämiseen ja käynnistämiseen  -painiketta, jos ajastinta ei haluta nollata.
- Kun aika loppuu, nopeus vähennetään vähimmäisarvoon ja sekoitin pysähtyy.
- Voit valita automaattisen kulhon laskun ajastimen ollessa käytössä. Paina lyhyesti  -painiketta.

KULHON AUTOMAATTINEN LASKU


- Jos ajastin on käytössä, kulho voidaan laskea automaattisesti, kun aika loppuu ja sekoitin pysähtyy.
- Kun sekoitin on käynnissä, paina nopeasti  -painiketta.  -painikkeessa vilkkuu vihreä merkkivalo, kunnes sekoitin pysähtyy.
- Kun kulhon automaattinen lasku on valittu, on tärkeää käyttää sekoittimen pysäyttämiseen ja käynnistämiseen  -painiketta, sillä muuten asetus nollataan.


TAUKOTOIMINTO

Sekoittimessa on taukopainike , jota on käytettävä sekoittimen pysäyttämiseen ja käynnistämiseen ajastimen ollessa käytössä.

- Pysäytä sekoitin painamalla  -painiketta. Ajastin jatkaa, kun käynnistät sekoittimen uudelleen painamalla  -painiketta.
- Kun pysäytät sekoittimen painamalla  -painiketta, voit laskea kulhon ja avata suojuksen. Kun painat  -painiketta uudelleen, ajastin jatkaa.

SEKOITTIMEN KÄYNNISTYSNOPEUS PYSÄYTYKSEN JÄLKEEN

Pysäytys  -painikkeella: sekoittimen nopeus vähennetään pienimpään nopeuteen ja se käynnistetään pienimmällä nopeudella.

Pysäytys  -painikkeella: sekoittimen nopeus vähennetään pienimpään nopeuteen ja se käynnistetään pienimmällä nopeudella.

Pysäytys ajastimen ajan kuluttua loppuun: sekoittimen nopeus vähennetään pienimpään nopeuteen ja se käynnistetään pienimmällä nopeudella.



Pysäytys hätäpysäytyspainikkeella: sekoitin käynnistetään samalla nopeudella, jolla se kävi pysäytettäessä.

Hätäpysäytystä saa käyttää ainoastaan hätätilanteessa.

Pysäytys avaamalla suojuks: sekoitin käynnistetään samalla nopeudella, jolla se kävi pysäytettäessä.



Suojusta ei saa käyttää koneen pysäyttämiseen!

KÄYNNISTYS SUURESTA NOPEUDESTA PYSÄYTYKSEN JÄLKEEN




Jos hätäpysäytys on aktivoitu tai suojuks on avattu kulhon noston tai laskun aikana:

- Vapauta hätäpysäytys (**kuva 3**) kääntämällä sitä vastapäivään tai sulje suojuks.
- Kulhon nosto/lasku voidaan käynnistää uudelleen.

Jos hätäpysäytys on aktivoitu tai suojuks on avattu sekoittimen käytön aikana etkä halua käynnistää sekoitinta samalla nopeudella:

- Laske ensin kulho alas. Käynnistä vapauttamalla hätäpysäytys tai sulkemalla suojuks. Irrota sitten sekoittimen kansi ja paina ohjauspaneelin yläpuolella olevaa pientä punaista painiketta painaen samanaikaisesti  -painiketta.
- Irrota terä pikaliitännästä.
- Sulje suojuks, siirrä kulhon varret yläasentoon (kulhon kanssa tai ilman sitä), käynnistä sekoitin ja käytä sitä pienimmällä nopeudella painamalla  -painiketta.
- Pysäytä kone ja kiinnitä sekoittimen kansi uudelleen. Sekoitinta voidaan nyt käyttää normaalisti.

Jos hätäpysäytys on aktivoitu tai suojuks on avattu sekoittimen käytön aikana etkä halua käynnistää sekoitinta samalla nopeudella:

- Vapauta hätäpysäytys (**kuva 3**) kääntämällä sitä vastapäivään tai sulje suojuks.
- Kun painat  -painiketta, kone käynnistyy samalla nopeudella, jolla se kävi pysäytettäessä. Voit säätää nopeutta painikkeilla  ja .

YLIKUORMITUS



*Sekoitinta ei saa ylikuormittaa. Sitkeiden ja ras-
kaiden taikinoiden sekoittaminen voi aiheuttaa
ylikuormituksen.*

*Ylikuormitus pahenee, jos sekoittimen terän
nopeudeksi asetetaan suositeltua suurempi no-
peus tai jos käytetään vääranlaista terää. Suuret
rasvakokkareet tai kovettuneet ainesosat on
pienennettävä ennen kulhoon laittamista.*

*Pidempiaikaisen ylikuormituksen yhteydessä
sekoittimen käyttö keskeytyy.*



OH *Sekoittimen näyttöön tulee . Hetken ku-
luttua sekoitin siirtyy takaisin normaalitilaan ja sen
voi käynnistää uudelleen kohdassa **Käynnistys
suuresta nopeudesta pysäytyksen jälkeen**
kuvatulla tavalla.*

OHJAUSPANEELIN OHJELMISTOVERSIO

- Kun käynnistät sekoittimen (sekoittimeen kytketään virta tai hätäpysäytys vapautetaan), sekoittimen näytössä näkyy ohjauspaneelin ohjelmistoversio.
- Näytössä näkyy ensin, kuinka montaa kertaa sekoittimeen on kytketty virta.
- Sitten näytössä näkyy **50:F**.
- Tämän jälkeen näytössä näkyy ohjelmistoversio.

TERIEN OIKEA KÄYTTÖ



Lihamylyä ei saa käyttää korppujauhon tekemiseen, sillä tämä aiheuttaa liiallista kulumista joihinkin sekoittimen osiin.



Vispilät eivät saa osua koviin esineisiin, kuten kulhon reunaa vasten. Muuten terä voi vääntyä, jolloin sen käyttöikä lyhenee.



Sekoitinta ei saa käynnistää, ennen kuin kannen kiinnitysruuvit ovat paikallaan.

Käynnistä sekoitin ja säädä nopeus jälleen pieneksi.

Pysäytä sekoitin ja täytä rasvapistooli uudella rasvalla valmiiksi seuraavaa kertaa varten.

Terien suositellut käyttökohteet

Vispilä	Vatkain	Koukku
Kerma	Kakkutaikina	Leipätaikina
Munanvalkuainen	Voin vaahdotus	Tumma leipä
Majoneesi ja vastaavat	Vohvelitaikina	ja vastaavat
	Jauhettu liha ja vastaavat	



Perunamuusin valmistamiseen on käytettävä erityistä siivellistä vispilää tai paksulankaista vispilää. Vaihtoehtoisesti voidaan käyttää myös vatkainta ja vispilää.

PUHDISTUS

Sekoitin on puhdistettava päivittäin käytön jälkeen. Puhdista sekoitin pehmeällä liinalla ja puhtaalla vedellä. Sulfonoituja pesuaineita on käytettävä varoen, sillä ne tuhoavat sekoittimen voiteluaineita.



Älä koskaan puhdista sekoitinta painepesurilla.

Päälystämättömät alumiiniset osat eivät saa joutua kosketuksiin alumiinia syvyttävien voimakkaasti happamien, emäksisten tai korkea-suolapitoisten ruokien kanssa.

Alumiinisia teriä ei saa pestä voimakkaasti alkalisilla pesuaineilla (pH 5–8).

Pesuaineiden toimittajat osaavat suositella oikeantyyppistä saippuaa.



Huomaa, että muovinen suojus voi vaurioitua, jos se altistuu korkeille lämpötiloille pitkään. (Enimmäislämpötila 65 °C)

Lisälaiteyksikön puhdistus: pyyhi lisälaiteyksikkö käytön jälkeen sisäpuolelta pehmeällä liinalla.

KUNNOSSAPITO JA VOITELU

Jatkuvasäätöinen käyttöpyörästä on voideltava säännöllisesti eli noin 60 käyttötunnin välein.

Jatkuvasäätöisen käyttöpyörästä voitelu

Huomautus: Erikoisrasva – käytä sekoittimen mukana toimitettua rasvapistoolia. Käynnistä sekoitin ja lisää nopeutta noin 50 prosenttiin. Pysäytä sekoitin (käytä hätäpysäytintä) ja avaa sekoittimen yläosan kansi. Kummankin hihnapyöräkselin päällä on rasvanippa (kuva 4, kohta 1). Purista rasvaa rasvanippojen läpi, 2-4 painallusta.

Muiden liikkuvien osien voitelu

Myös kulhon varsien liikkuvat osat, akseli ja nostokara on voideltava öljyllä. Poista takasuojat ja voitele merkityt pisteet öljykannulla (kuva 4, kohta 2).

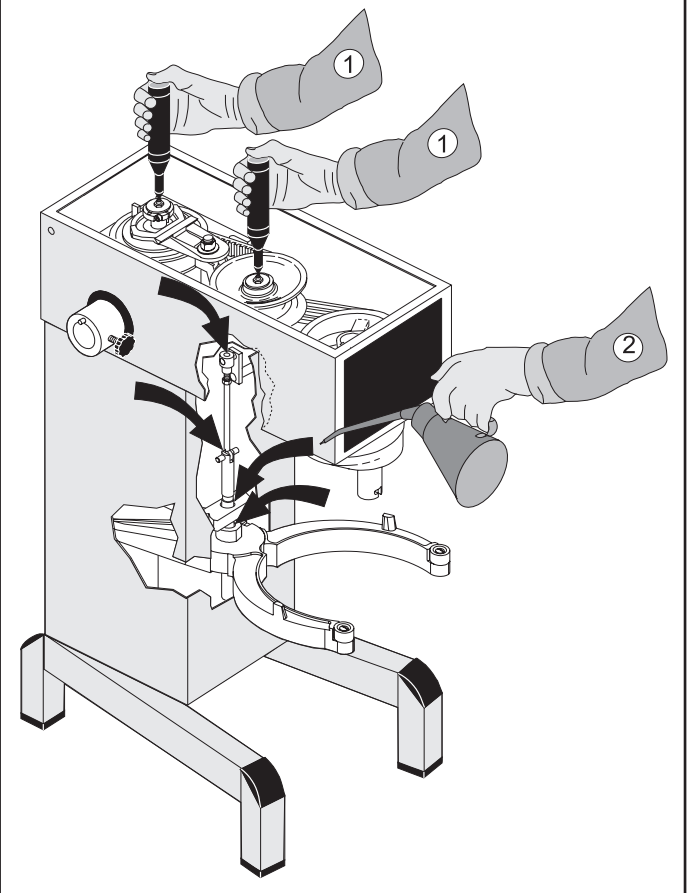
RASVATYYPIT

Rasva hihnapyöräsarjan akseleihin: **Castrol LMX**.

Sekoituspään korjauksen yhteydessä: Voitele hammaspyörä ja hammaskehä **Molub Alloy 936SF Heavy-** tai **Castrol Grippa 355** -rasvalla. Sekoituspään neulalaukereita ei saa voidella tämäntyyppisellä rasvalla. Käytä ainoastaan ohjeiden mukaista rasvaa.

Lisälaiteyksikön korjauksen yhteydessä: lisää lisälaiteyksikköön 0,35 litraa **STATOIL GreaseWay LiCa 80** rasvaa.

Kuva 4 Variaattorin käyttöpyörästä ja muiden liikkuvien osien voitelu



Koliseva ääni sekoittimen umpinaisesta osasta.

Sekoitin pysähtelee vaivattaessa taikinaa, joka ei tavallisesti aiheuta ongelmia.

Sekoitin vaihtaa itsestään nopeutta.

Vähimmäis- ja enimmäisnopeudet muuttuvat.

Kulho on liian tiukalla tai liian löysällä.

Terä osuu kulhon reunoihin.

Terä osuu kulhon pohjaan.

Erikoiskiilahihnan säätö

Erikoiskiilahihnan säätö

Erikoiskiilahihnan säätö

Nopeuden säätö

Kulhon kiinnityksen säätö

Kulhon keskityksen säätö

Kulhon korkeuden säätö



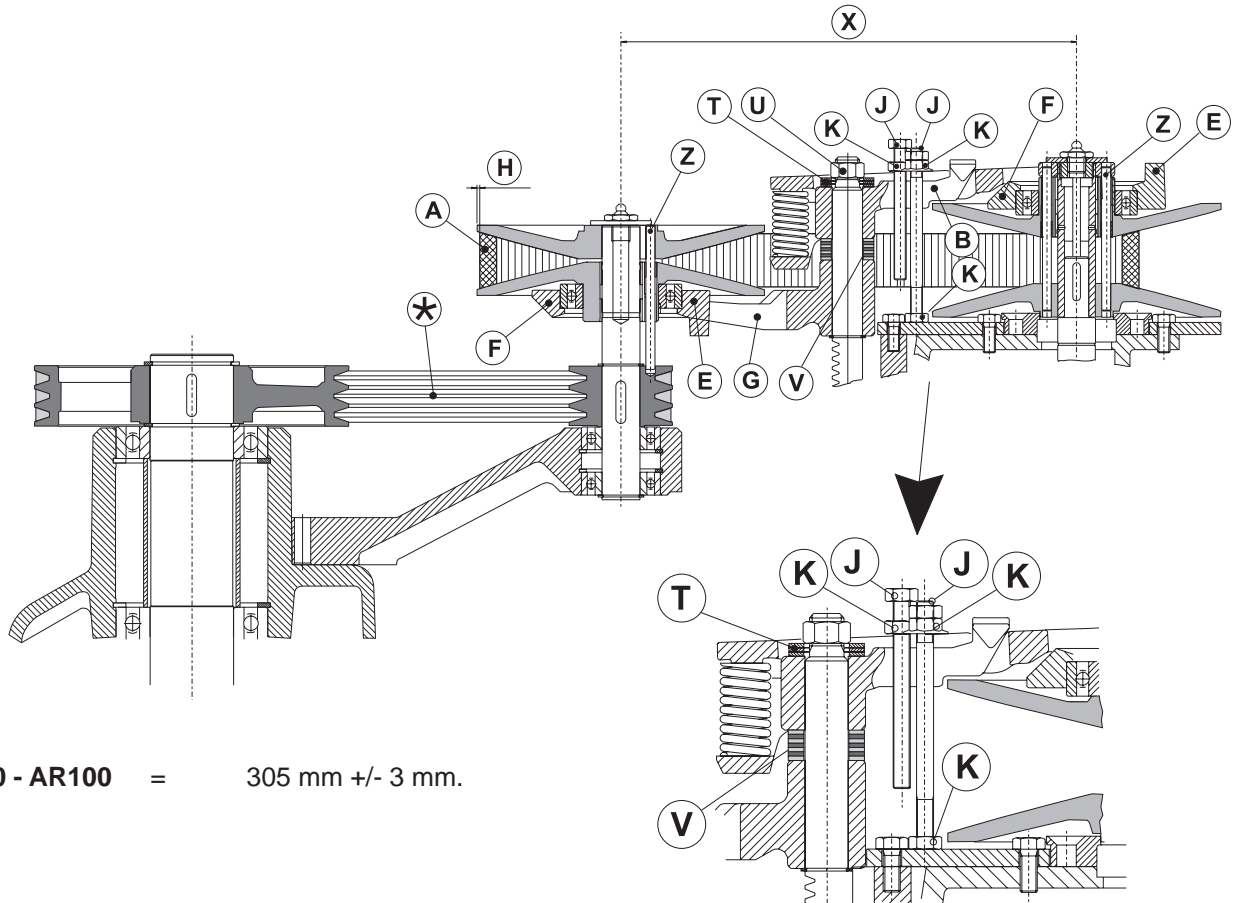
Irroita sekoitin sähköverkosta irrottamalla virtajohto aina ennen mahdollisia korjaus- tai säätötöitä.

ERIKOISKIILAHIHAN SÄÄTÖ

Etäisyys (X) on ainoastaan viitteellinen ja se vaihtelee erikoiskiilahihnan toleranssin mukaan.

1. Aloita kiristämällä kiilahihnat (*).
2. Kiristä erikoiskiilahihna (A) siirtämällä yhtä tai kahta aluslevyä paikasta (V) paikkaan (T).
3. Käynnistä sekoitin ja anna sen käydä, kun kiristät mutterin (U). Älä kiristä liikaa.

4. Aseta etummaisessa hihnapyörässä kääntörenkaan (F) tappi (E) vaihteen alemman haarukan (G) sisäpuolelle ja taaemmassa hihnapyörässä haarukan ulkopuolelle hihnan kiristintä (B) varten (molempien on osoitettava taaksepäin).
5. Toleranssit voimansiirrossa voivat aiheuttaa erikoiskiilahihnan (A) osumisen hihnapyörien tappeihin, kun nopeutta on säädetty. Tällöin etäisyyttä (X) on pienennettävä.
6. Noudata sitten kohdassa **Nopeuden säätö sivulla 11** annettuja ohjeita.



(X) AR80 - AR100 = 305 mm +/- 3 mm.

KULHON KESKITYKSEN SÄÄTÖ MALLEISSA:

Aloita etsimällä kulhon nykyinen keskitys: asenna vatkain ja kulho ja aja nostovarret normaaliin työskentelyasentoon. Kierrä vatkainta käsin ja mittaa vatkaimen etäisyyttä kulhon reunasta. Poistamalla takakatteen pääset käsiksi nostovarsien ohjainlevyyn (E) (Kuva 5). Löysää ruuvit (D) ja siirrä nostovarsien ohjainlevyä haluttuun suuntaan. Kierrä taas vatkainta ja mittaa vatkaimen etäisyys kulhosta. Kun kulho on keskitetty, tiukkaa nostovarsien ohjainlevy uuteen asentoon ja asenna takakate.

KULHON KIINNITYKSEN SÄÄTÖ MALLEISSA:

Nostovarsien on oltava normaalissa työskentelyasennossa. Säätöhalkaisija (Y) mitataan nostovarsien sisäsvulva:

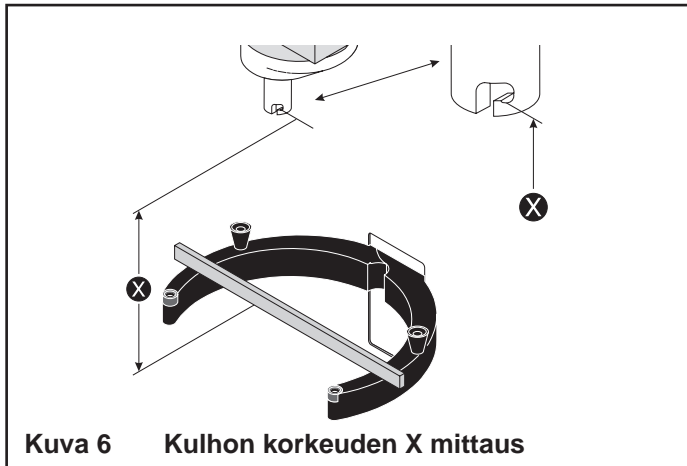
Säätöhalkaisija (Y) : AR80 = 516 mm

Säätöhalkaisija (Y) : AR100 = 554 mm

Jos kulhon kiinnitys on liian tiukka, poista lukitusrenkas (B) ja vedä laakeri (A) pois akselilta (C). Käännä laakeri 180° ja asenna takaisin akselille. Mahdollisesti kumpikin laakeri pitää kääntää. Tarkasta lopuksi kulhon keskitys ja säädä tarvittaessa.

KULHON KORKEUDEN MITTAUS

Etäisyys (X) on mitattu pikaliitännän aukon pohjasta kulhon varsien pintoihin, joiden varassa kulho on (kuva 6). Kulhon varsien on oltava nostettuina normaaliin käyttöasentoon.



Kuva 6 Kulhon korkeuden X mittaus

Kulhon korkeus (X): AR80 = 233 mm

Kulhon korkeus (X): AR100 = 297 mm

KULHON KORKEUDEN SÄÄTÖ

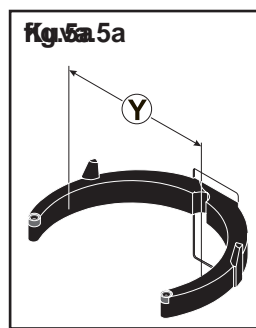
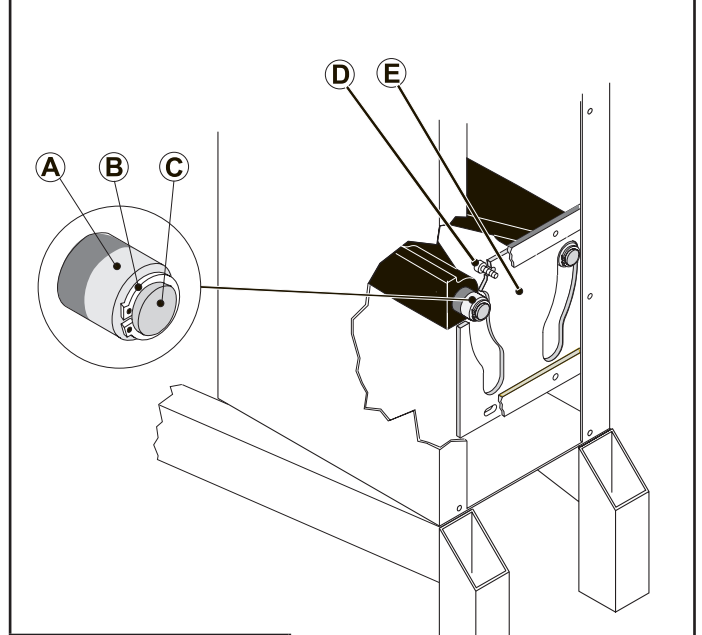
Kulhon ylä- ja ala-asento määritetään mikrokytkimellä (1) ja (2) (kuva 6a).

Kaksi pulttien (3) ja (4) muodostamaa mekaanista vastetta säädetään niin, että kulho osuu niihin noin 1 mm mikrokytkimen jälkeen siltä varalta, että mikrokytkin ei toimi. Kulhon varsien yläasentoa säädetään taivuttamalla mikrokytkimen jousivartta (1) eteenpäin tai taaksepäin.

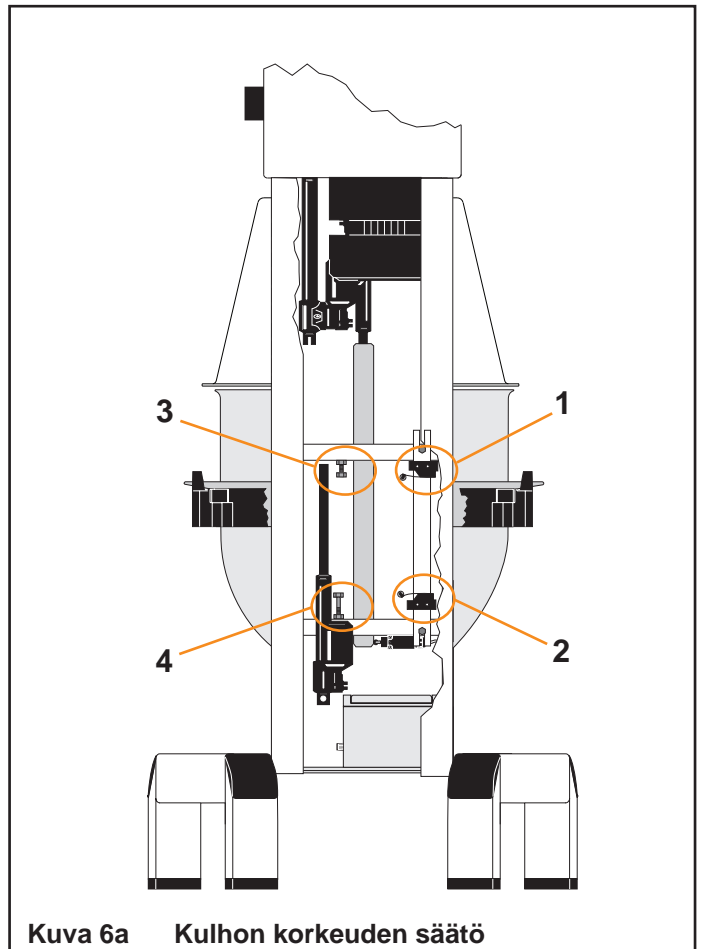
On erittäin tärkeää, että pysäytysruuvia (3) säädetään jälkikäteen. Alempaa asentoa säädetään samoin muokkaamalla mikrokytkintä (2). On tärkeää, että mikrokytkintä ei muokata liikaa, sillä muutoin kulhon varret voivat osua siihen.

Tämän jälkeen säädetään mekaaninen vaste (4).

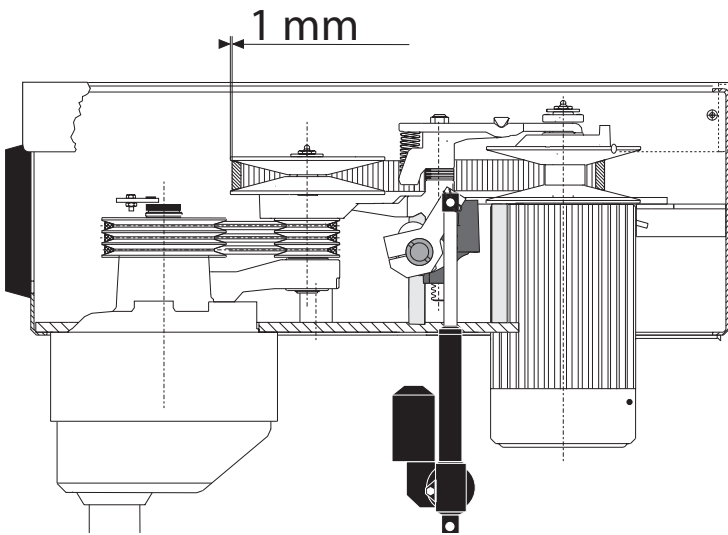
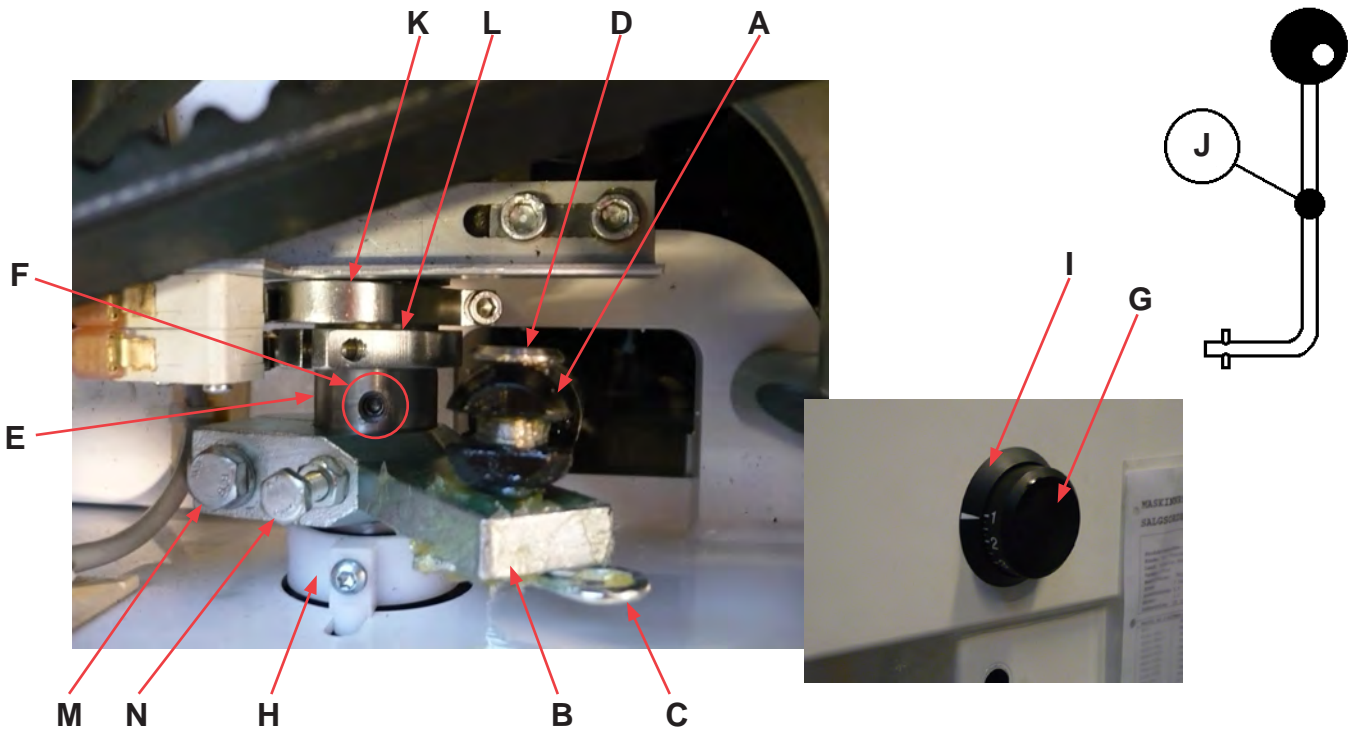
Kuva 5 Kulhon kiinnityksen ja keskityksen säätö



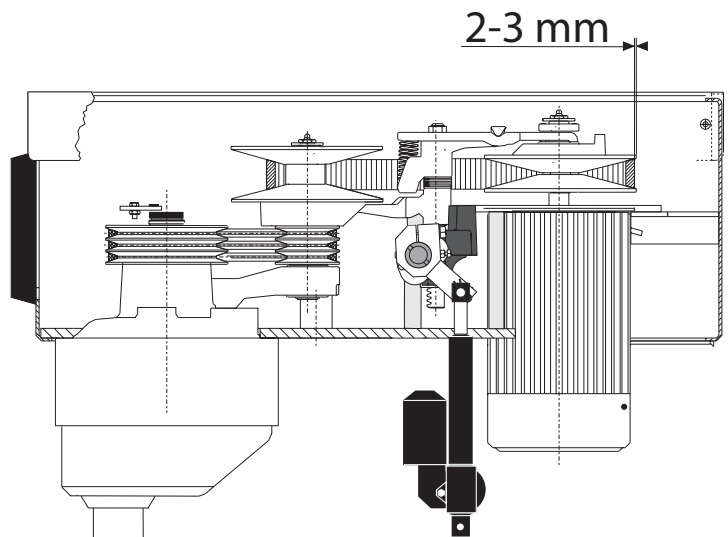
Laakerissa (A) on kaksi halkaisijaa. Sekoittimen va-kiotoimituksessa laakerit on asennettu niin, että suurempi halkaisija on poispäin nostovarsista, ts. tiukim- masta kulhon kiinnityksestä.



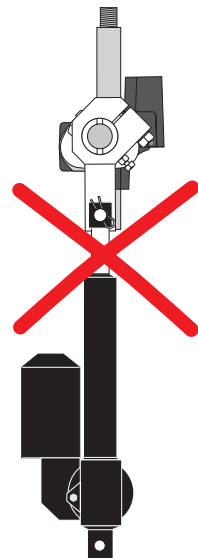
Kuva 6a Kulhon korkeuden säätö



Kuva 7a Kiilahihnan asento vähimmäisnopeudella



Kuva 7b Kiilahihnan asento enimmäisnopeudella



Kuva 8 Servomoottorin "huono asento"

NOPEUSSÄÄDÖT (PIENEN JA SUUREN NOPEUDEN NOKKAPYÖRÄT)

Ennen säätöjen tekemistä kulhon on oltava yläasennossa ja suojuksen suljettuna.

Katkaise sekoittimen virta hätäpysäytyspainikkeella. Poista sekoittimen kansi.

Irrota akseli nopeussäätöä varten: Varsi **(B)** irrotetaan servomoottorin akselista irrottamalla sokka **(C)** ja tappi **(D)**. Vartta **(B)** ei saa irrottaa akselista **(E)**.

Löysää ruuvia **(F)** ja irrota nopeussäädin**(G)**.

Löysää nopeussäätimen kiinnikkeen ruuvia **(H)** ja irrota levy, jossa on nuoli **(I)**

Manuaalisen nopeusvalitsimen kahva **(J)** on sijoitettu akseliin **(E)** siten, että osoittaa ylös- ja alaspäin.

Vapauta hätäpysäytys ja käynnistä sekoitin.

Käännä manuaalisen nopeussäätimen kahva vähimmäisnopeuteen, kunnes etäisyys kiilahihnasta sekoituspään hihnapyörän reunaan on noin 1 mm. Katso **kuva 7a**.

Pysäytä sekoitin painamalla hätäpysäytyspainiketta.

Löysää kahdessa nokkapyörässä olevaa kahta ruuvia **(K)** ja **(L)**.

Käännä nokkapyörää vähimmäisnopeuteen **(K)**, kunnes se aktivoi mikrokytkimen. Kiristä ruuvi.

Vapauta hätäpysäytys ja käynnistä sekoitin.

Käännä manuaalisen nopeussäädön kahva enimmäisnopeuteen, kunnes etäisyys kiilahihnasta moottorin hihnapyörän reunaan on noin 3 mm. Katso **kuva 7ab**.

Pysäytä sekoitin painamalla hätäpysäytyspainiketta.

Käännä nokkapyörää enimmäisnopeuteen **(L)**, kunnes se aktivoi mikrokytkimen. Kiristä ruuvi.

Irrota manuaalisen nopeusvalitsimen kahva.

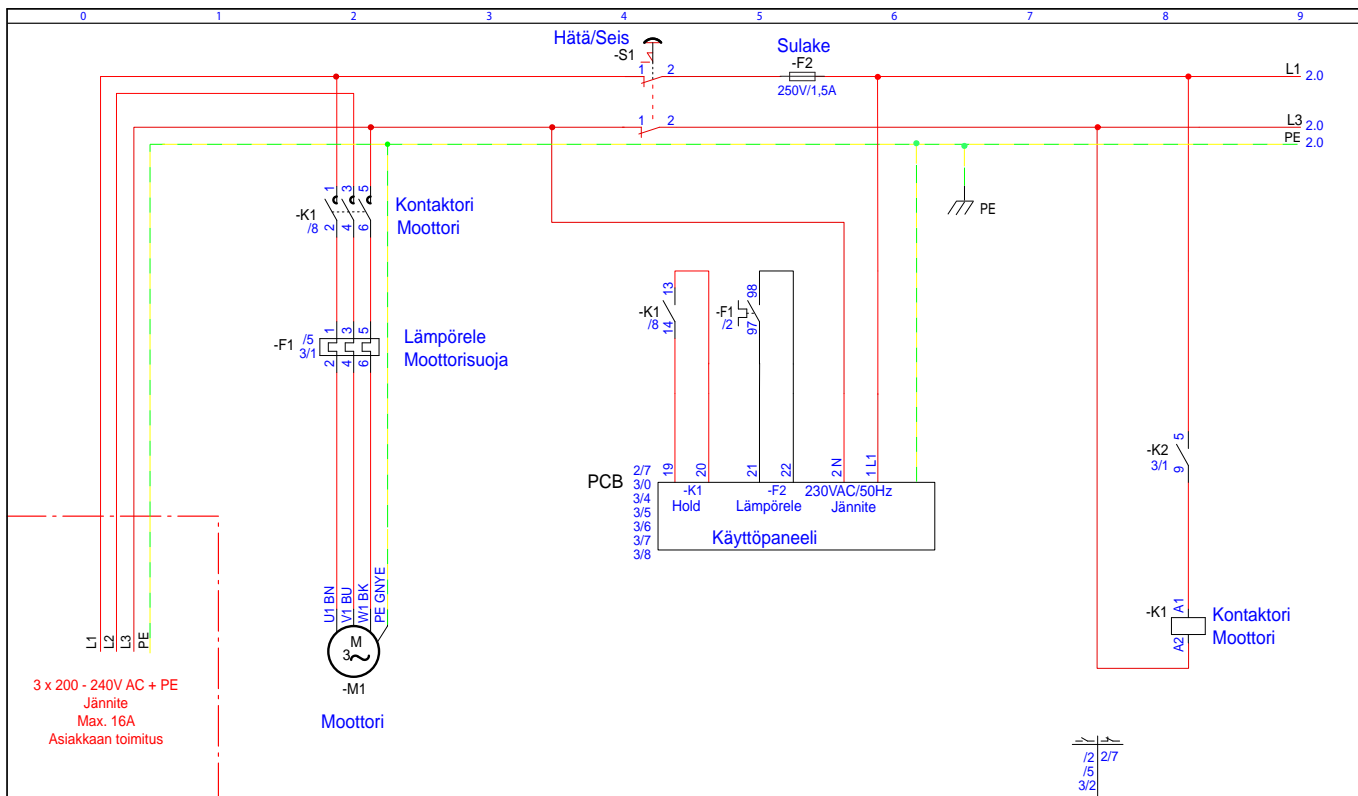
Asenna servomoottorin akseli takaisin varteen **(B)**. On ehdottomasti varmistettava, että servomoottori ei puristu koneen pilaria, akselia **(E)** tai muita sekoittimen osia vasten, ja että moottorin ”huono asento” vältetään **(kuva 8)** .

Jos servomoottoria ei kohdisteta oikein (yllä olevan kuvauksen mukaan), vartta akseliin kiinnittävät kaksi ruuvia **(M)** ja **(N)** löystyvät ja varren säätö muuttuu. Tällöin manuaalisen nopeussäädön kahva on asennettava uudelleen ja nokkapyörät on säädettävä uudelleen.

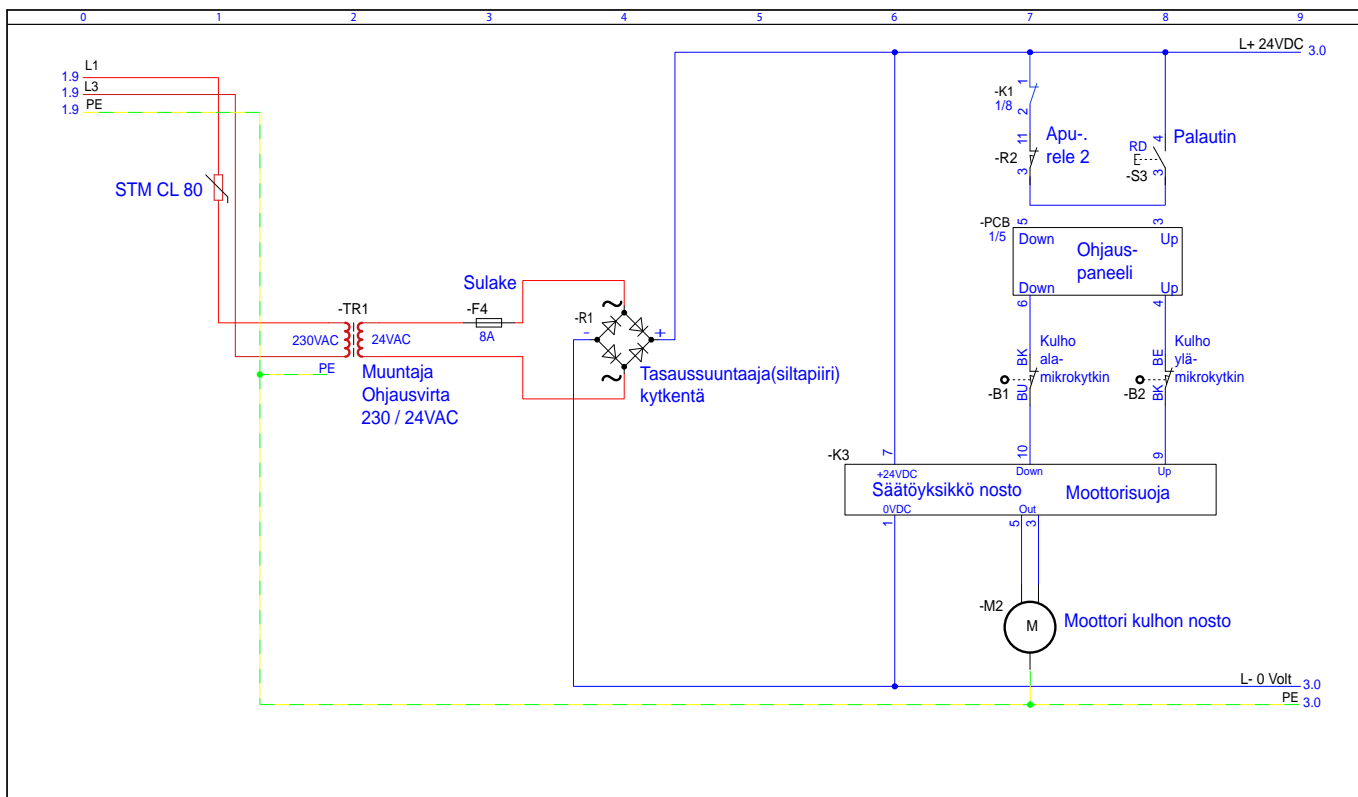
Kun vähimmäis- ja enimmäisnopeus on säädetty oikein, nopeussäätimen kiinnike, nuolella merkitty levy ja nopeussäädin asennetaan takaisin.

Vähimmäis- ja enimmäisnopeuden nokkapyörät on nyt säädetty.

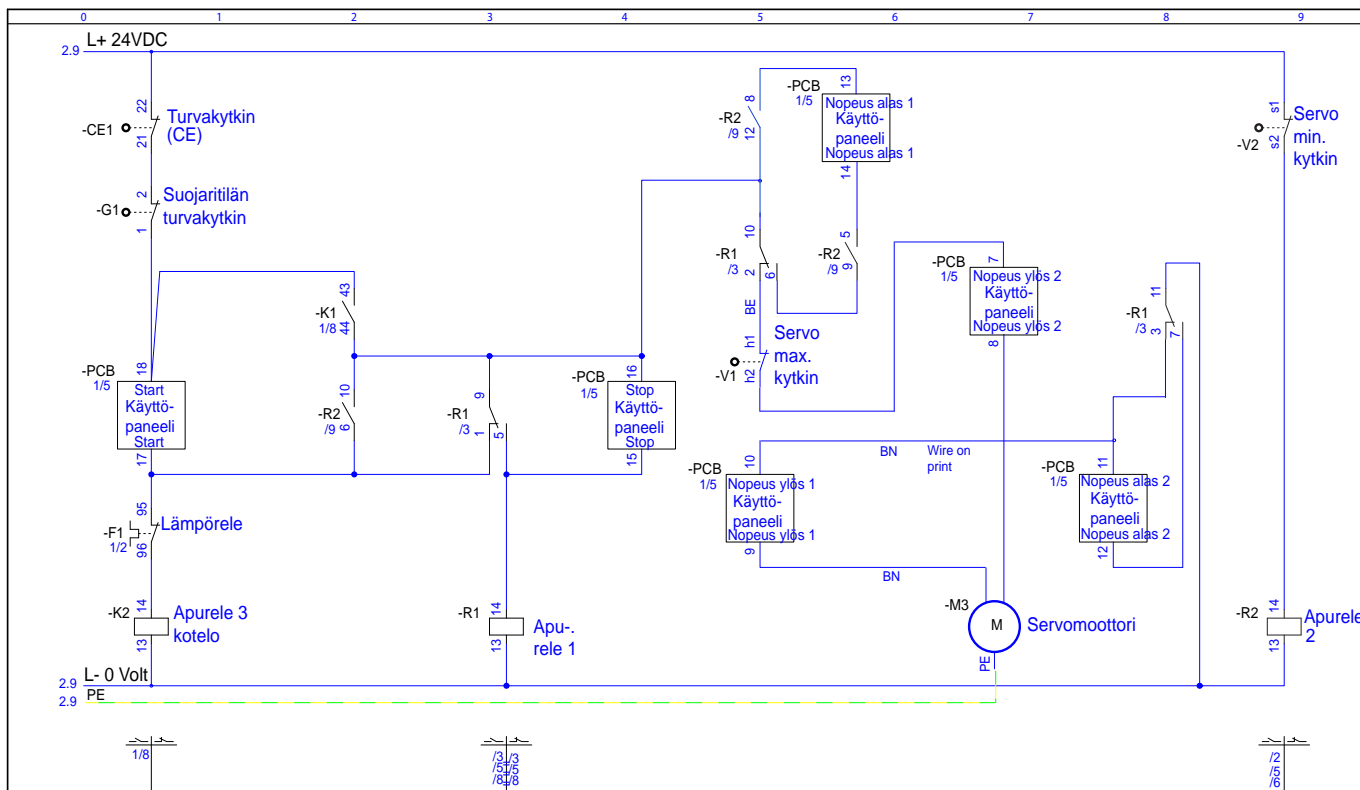
SÄHKÖKAVIOT

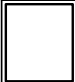


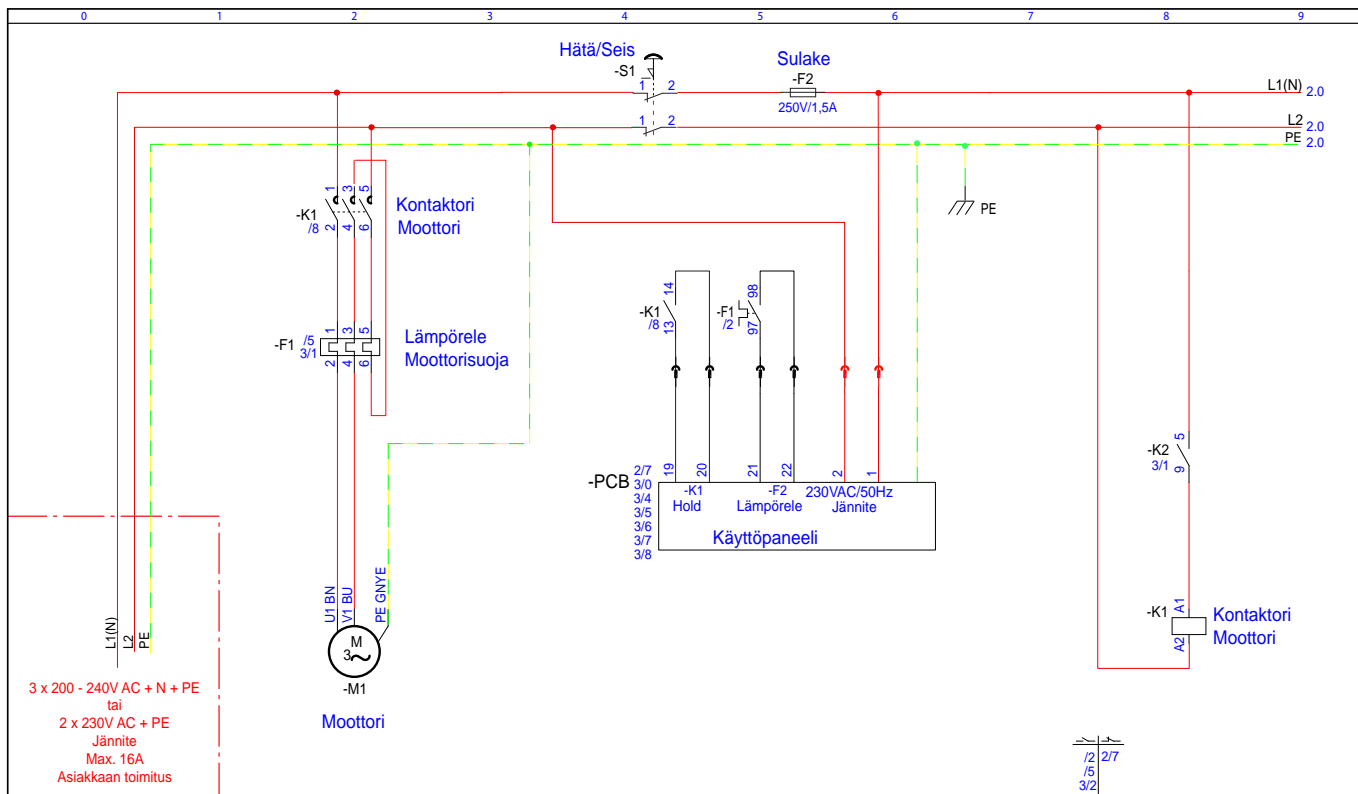
	A/S WODSCHOW & CO Industrisvinget 6 DK-2605 Broenby www.beavranimixer.dk	Project title: VL1S, 3 x 200 - 240V AC + PE Page title: Main Power File name: 20111025 - VL1S-3P-200-PE	Subject name: Drawing no.: Const. (project/page): / Appr. (init/date): /	Project rev.: Page rev.: Last printed: 25-10-2011 Last corrected: 25-10-2011	Page 1 Previous page Next page Number of pages: 2 3
--	--	---	---	---	---



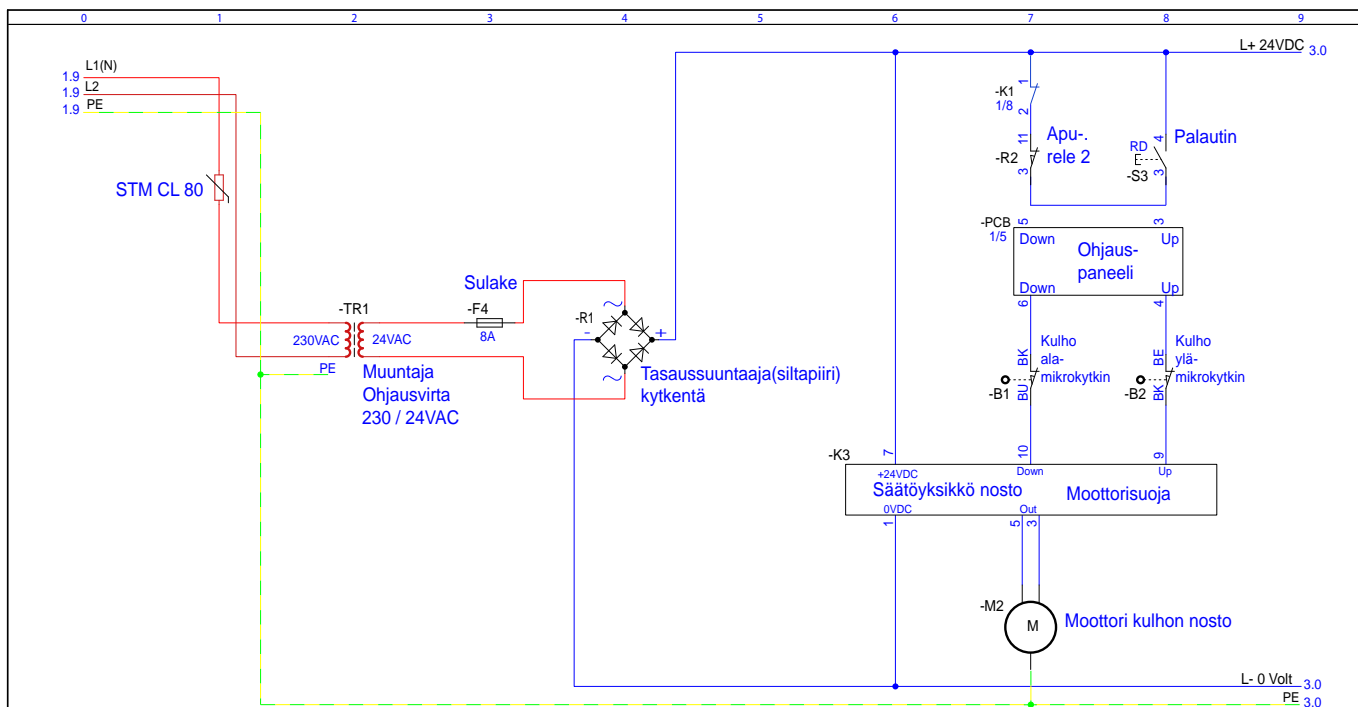
	A/S WODSCHOW & CO Industrisvinget 6 DK-2605 Broenby www.beavranimixer.dk	Project title: VL1S, 3 x 200 - 240V AC + PE Page title: Control Voltage, Lift Motor File name: 20111025 - VL1S-3P-200-PE	Subject name: Drawing no.: Const. (project/page): / Appr. (init/date): /	Project rev.: Page rev.: Last printed: 25-10-2011 Last corrected: 25-10-2011	Page 2 Previous page Next page Number of pages: 3 3
--	--	--	---	---	---



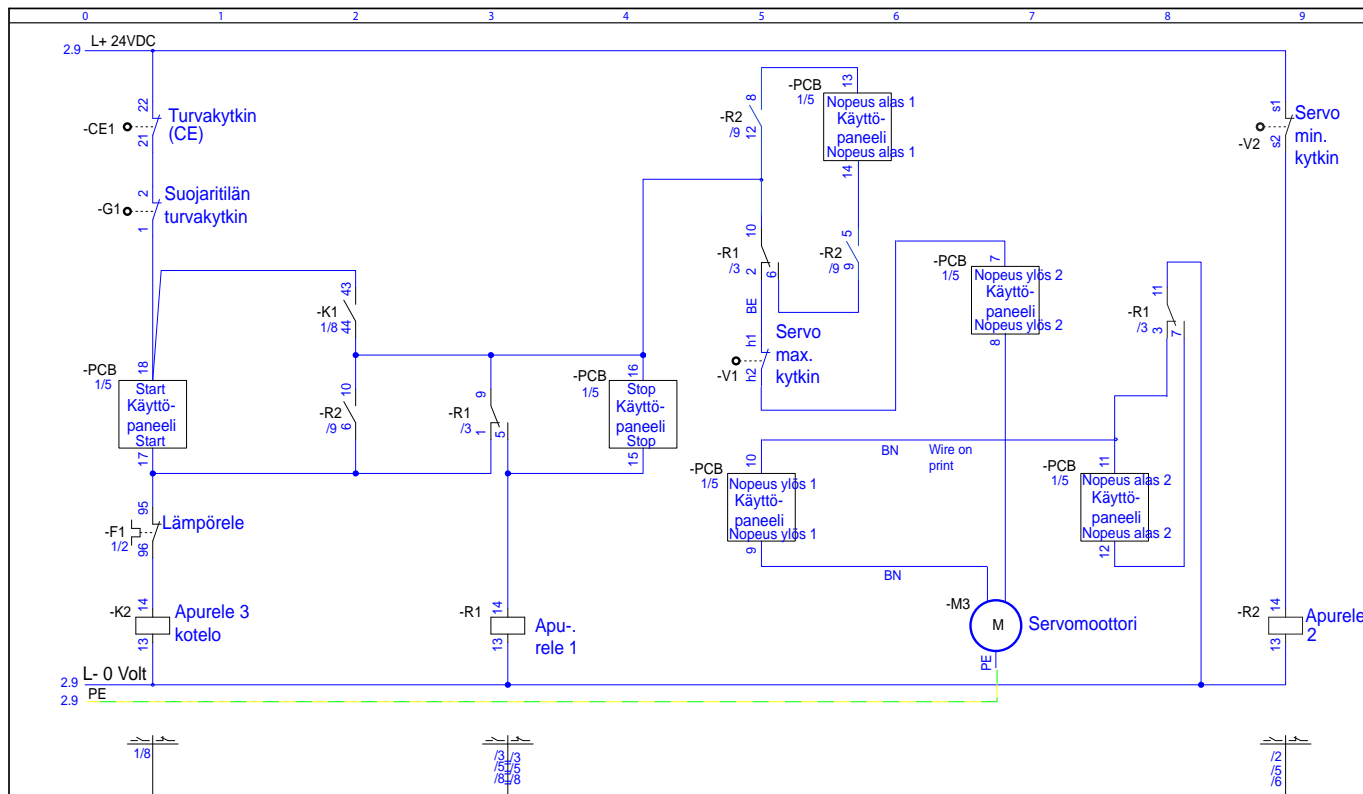
 A/S WODSCHOW & CO Industrisvinget 6 DK-2605 Broenby www.bearvarimixer.dk	Project title: VL1S, 3 x 200 - 240V AC + PE	Subject name: /	Project rev.: /	Page: 3
	Page title: Control Voltage, Servo Motor	Drawing no.: /	Page rev.: /	Previous page: 2
	File name: 20111025 - VL1S-3P-200-PE	Const. (project/page): /	Last printed: 25-10-2011	Next page: /
		Appr. (initial/date): /	Last corrected: 25-10-2011	Number of pages: 3




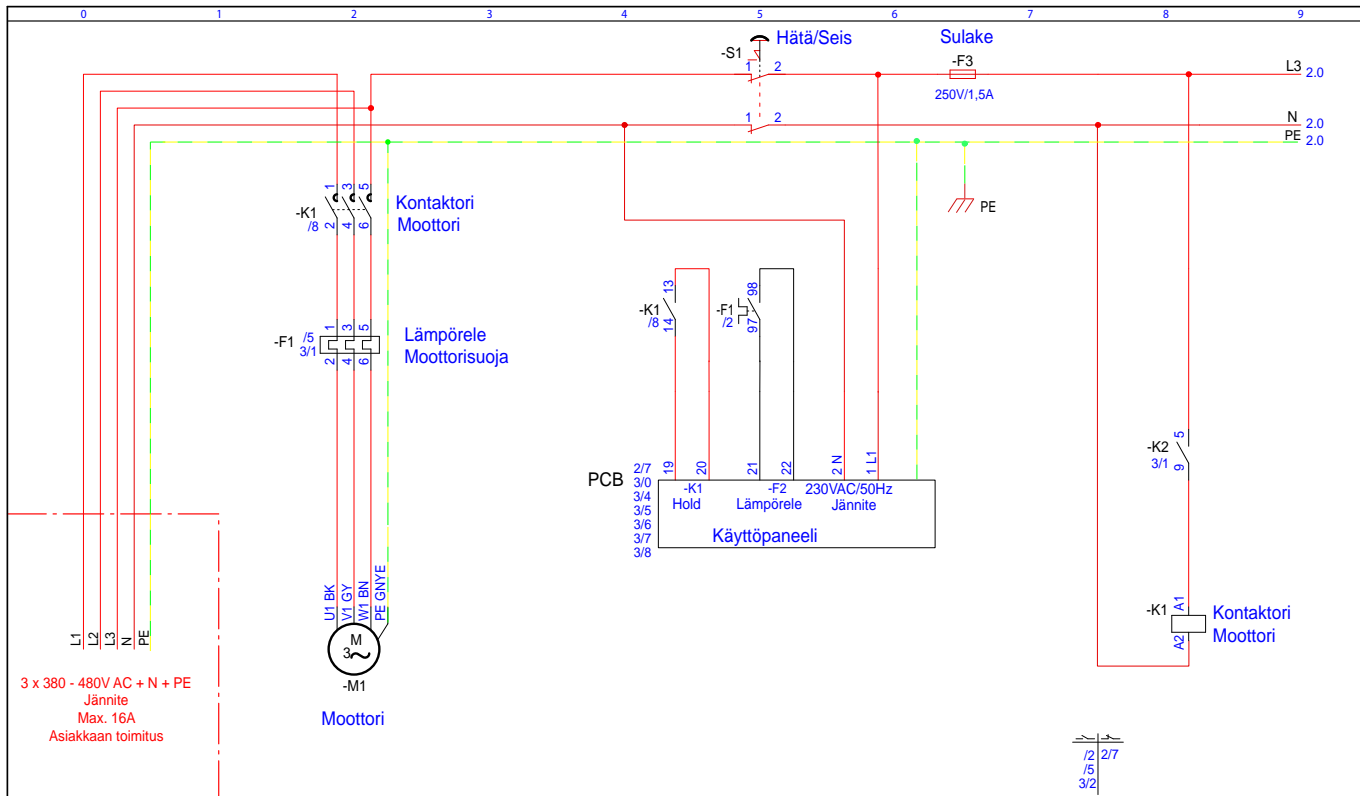
	A/S WODSCHOW & CO Industrisvinget 6 DK-2605 Broenby www.beavrimixer.dk	Project title: VL1S, 1x 200 - 240V AC + N + PE or 2 x 230V AC + PE Page title: Main Power File name: 20111025 - VL1S-1P-N-PE OR 2P-PE	Subject name: Drawing no.: Const. (project/page): Appr. (init/date):	Project rev.: Page rev.: Last printed: 25-10-2011 Last corrected: 25-10-2011	Page 1 Previous page: Next page: 2 Number of pages: 3
--	--	---	---	---	--



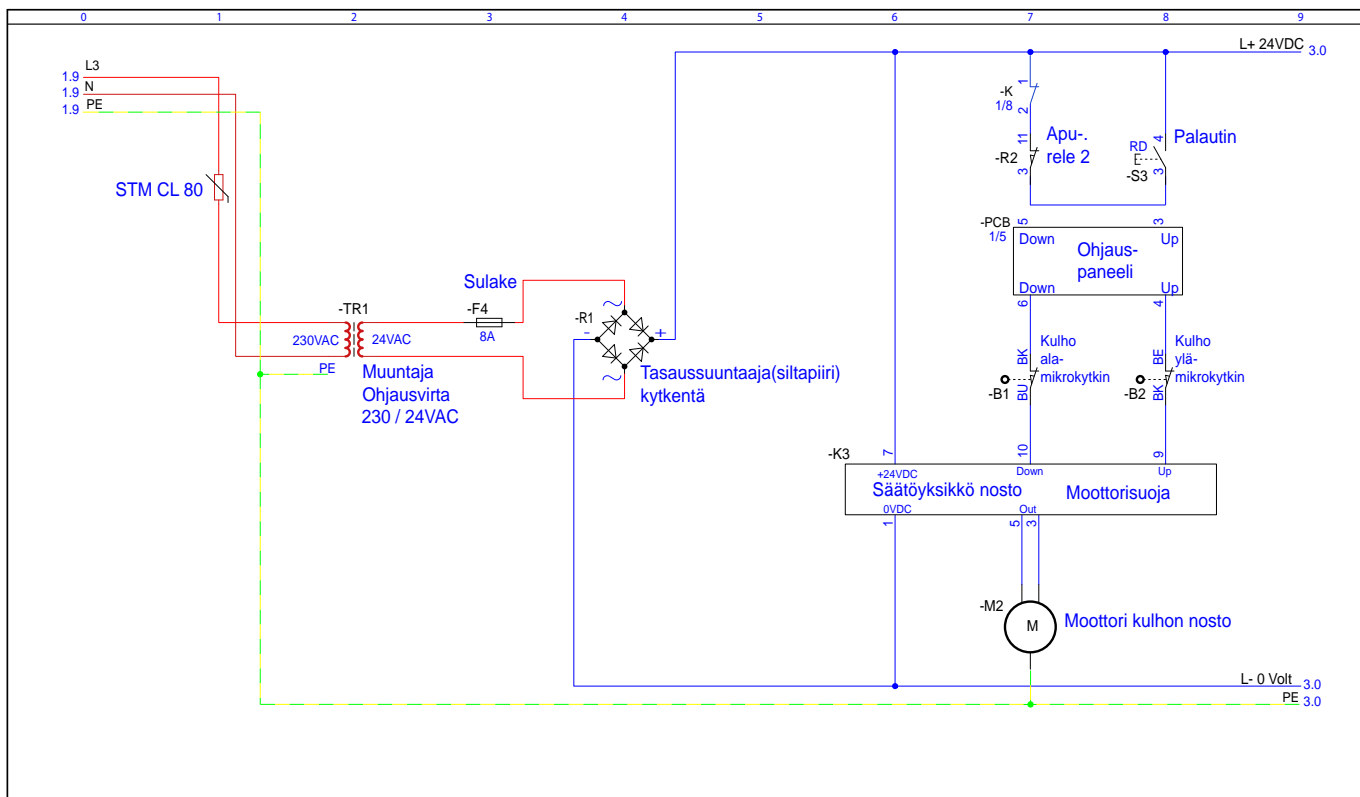
	A/S WODSCHOW & CO Industrisvinget 6 DK-2605 Broenby www.beavrimixer.dk	Project title: VL1S, 1x 200 - 240V AC + N + PE or 2 x 230V AC + PE Page title: Control Voltage, Lift Motor File name: 20111025 - VL1S-1P-N-PE OR 2P-PE	Subject name: Drawing no.: Const. (project/page): Appr. (init/date):	Project rev.: Page rev.: Last printed: 25-10-2011 Last corrected: 25-10-2011	Page 2 Previous page: 1 Next page: 3 Number of pages: 3
--	--	--	---	---	--



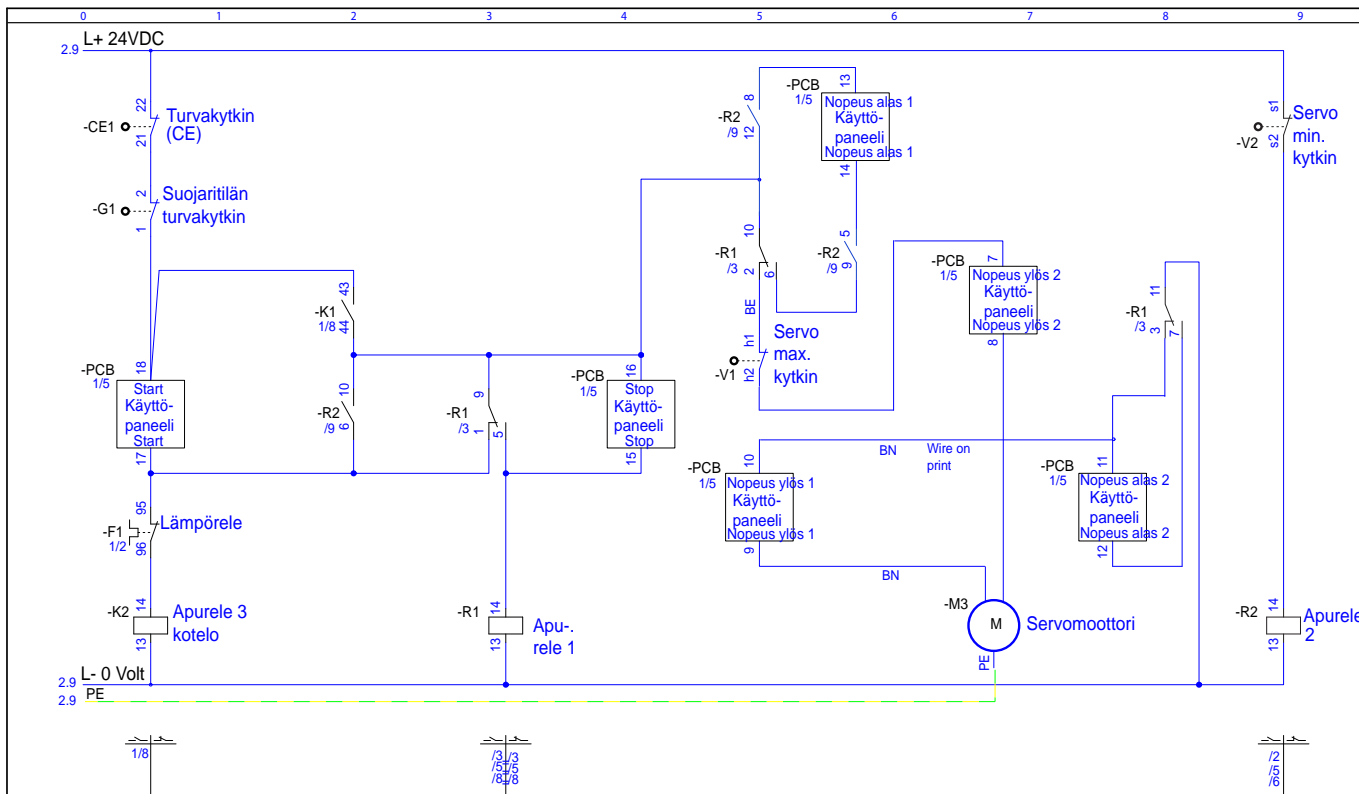
	A/S WODSCHOW & CO Industrisvinget 6 DK-2605 Broenby www.bearvarnixer.dk	Project title: VL1S, 1x 200 - 240V AC + N + PE or 2 x 230V AC + PE	Subject name: Control Voltage, Servo Motor	Project rev.: /	Page 3
	Page title: Control Voltage, Servo Motor	Drawing no.: /	Page rev.: /	Last printed: 25-10-2011	Previous page 2
	File name: 20111025 - VL1S-1P-N-PE OR 2P-PE	Const. (project/page): /	Last corrected: 25-10-2011	Next page /	Number of pages: 3
	Appr. (mtd/date): /	/	/	/	/



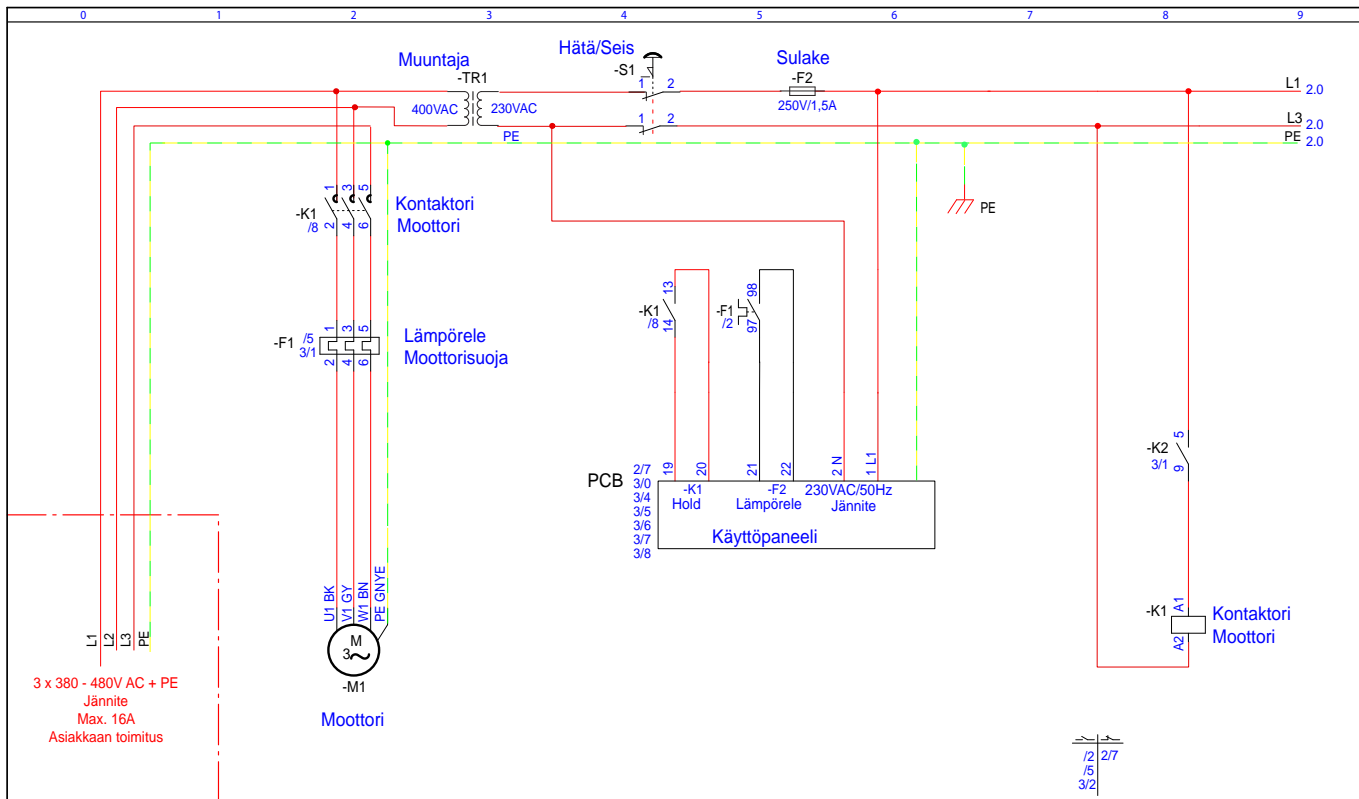
A/S WODSCHOW & CO Industrisvinget 6 DK-2605 Broenby www.bearvarimixer.dk	Project title: VL1S, 3x380 - 480V AC + N + PE	Subject name:	Project rev.:	Page 1
	Page title: Main Power	Drawing no.:	Page rev.:	Previous page
	File name: 20111025 - VL1S-3P-N-PE	Const. (project/page): /	Last printed: 25-10-2011	Next page 2
		Appr. (init/date): /	Last corrected: 25-10-2011	Number of pages: 3



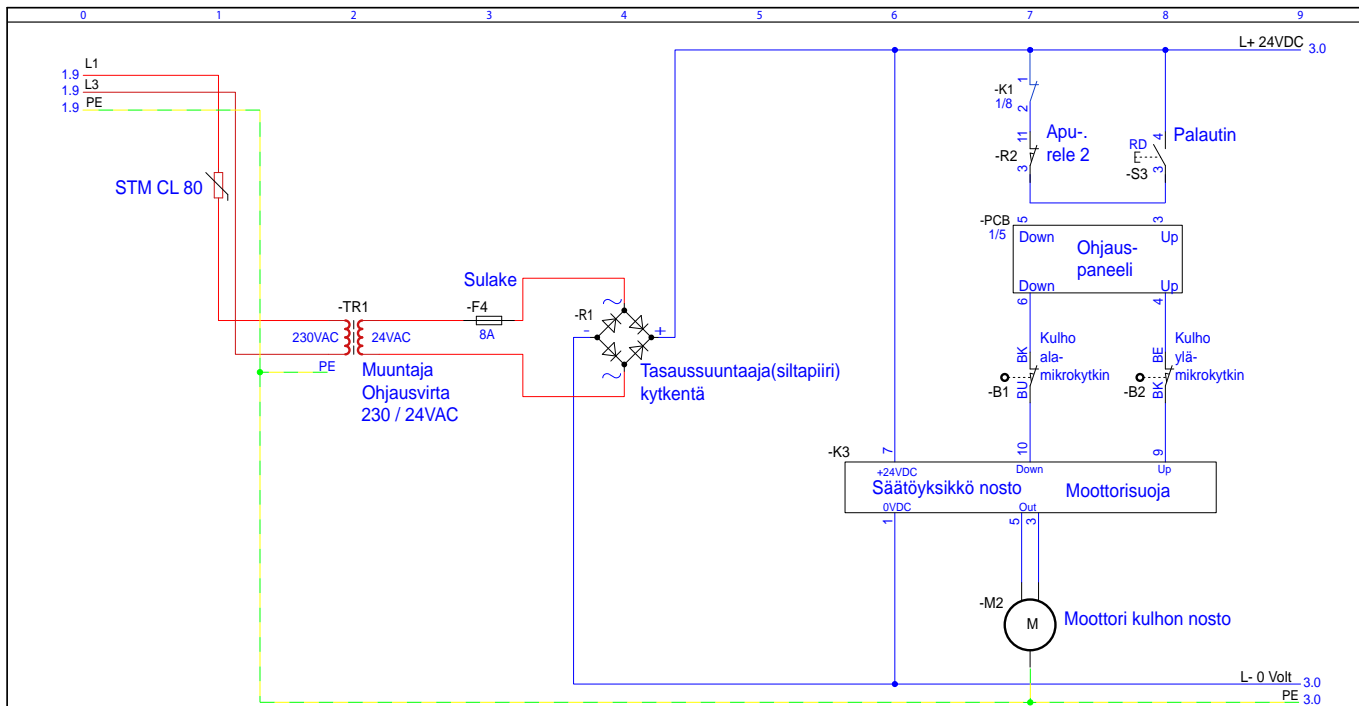
A/S WODSCHOW & CO Industrisvinget 6 DK-2605 Broenby www.bearvarimixer.dk	Project title: VL1S, 3x380 - 480V AC + N + PE	Subject name:	Project rev.:	Page 2
	Page title: Control Voltage, Lift Motor	Drawing no.:	Page rev.:	Previous page 1
	File name: 20111025 - VL1S-3P-N-PE	Const. (project/page): /	Last printed: 25-10-2011	Next page 3
		Appr. (init/date): /	Last corrected: 25-10-2011	Number of pages: 3



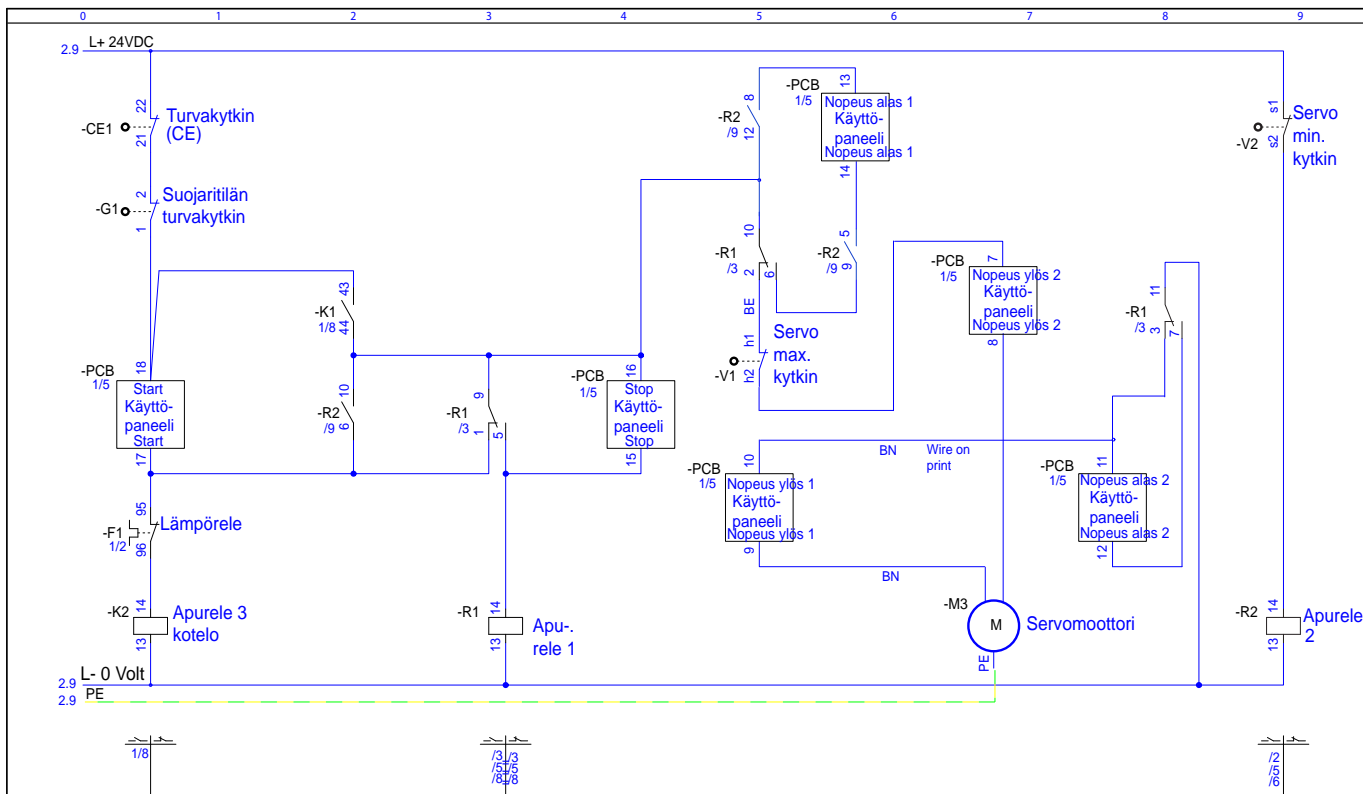
A/S WODSCHOW & CO Industrisinget 6 DK-2605 Broenby www.bearvarimixer.dk	Project title:	Subject name:	Project rev.:	Page	3
	1.VLIS, 3 x 380 - 480V AC + N + PE	Drawing no.:	Page rev.:	Previous page	2
	Page title: Control Voltage, Servo Motor	Const. (project/page):	Last printed:	Next page	
	File name:	Appr. (init/date):	Last corrected:	Number of pages:	3




<p>A/S WODSCHOW & CO Industrisvinget 6 DK-2605 Broenby www.beavarmixer.dk</p>	<p>Project title: VL15, 3 x 380 - 480V AC + PE</p>	<p>Subject name:</p>	<p>Project rev.:</p>	<p>Page 1</p>
	<p>Page title: Main Power</p>	<p>Drawing no.:</p>	<p>Page rev.:</p>	<p>Previous page</p>
	<p>File name: 20111025 - VL15-3P-PE</p>	<p>Const. (project/page): / /</p>	<p>Last printed: 25-10-2011</p>	<p>Next page 2</p>
	<p>Appr. (initial/date): / /</p>	<p>Last corrected: 25-10-2011</p>	<p>Number of pages: 3</p>	



<p>A/S WODSCHOW & CO Industrisvinget 6 DK-2605 Broenby www.beavarmixer.dk</p>	<p>Project title: VL15, 3 x 380 - 480V AC + PE</p>	<p>Subject name:</p>	<p>Project rev.:</p>	<p>Page 2</p>
	<p>Page title: Control Voltage, Lift Motor</p>	<p>Drawing no.:</p>	<p>Page rev.:</p>	<p>Previous page 1</p>
	<p>File name: 20111025 - VL15-3P-PE</p>	<p>Const. (project/page): / /</p>	<p>Last printed: 25-10-2011</p>	<p>Next page 3</p>
	<p>Appr. (initial/date): / /</p>	<p>Last corrected: 25-10-2011</p>	<p>Number of pages: 3</p>	



 <p>A/S WODSCHOW & CO Industrisvinget 6 DK-2605 Broenby www.beaarvarimixer.dk</p>	Project title: VL1S, 3x380 - 480V AC + PE	Subject name:	Project rev.:	Page	3
	Page title: Control Voltage, Servo Motor	Drawing no.:	Page rev.:	Previous page	2
	File name: 20111025 - VL1S-3P-PE	Const. (project/page): /	Last printed: 25-10-2011	Next page	
		Appr. (initial/date): /	Last corrected: 25-10-2011	Number of pages:	3

Indhold af Overensstemmelseserklæring, (Maskindirektivet, 2006/42/EC, Bilag II, del A)	DK
Contents of the Declaration of conformity for machinery, (Machinery Directive 2006/42/EC, Annex II., sub. A)	EN
Inhalt der Konformitätserklärung für Maschinen, (Richtlinie 2006/42/EG, Anhang II, sub A)	DE
Contenu de la Déclaration de conformité d'une machine, (Directive Machine 2006/42/CE, Annexe II.A)	FR
Inhoud van de verklaring van overeenstemming voor machines, (Richtlijn 2006/42/EC, Bijlage II, onder A)	NL
Contenido de la declaración de conformidad sobre máquinas, (Directiva 2006/42/EC, Anexo II, sub A)	ES

Fabrikant; Manufacturer; Hersteller; Fabricant; Fabrikant; Fabricante: A/S Wodschow & Co.
 Adresse; Address; Adresse; Adresse; Adres; Dirección: Kirkebjerg Søpark 6, DK-2605 Brøndby, Denmark

Navn og adresse på den person, som er bemyndiget til at udarbejde teknisk dossier
 Name and address of the person authorised to compile the technical file
 Name und Anschrift der Person, die bevollmächtigt ist, die technischen Unterlagen zusammenzustellen
 Nom et adresse de la personne autorisée à constituer le dossier technique
 naam en adres van degene die gemachtigd is het technisch dossier samen te stellen
 nombre y dirección de la persona facultada para elaborar el expediente técnico

Navn; Name; Name; Nom; Naam; Nombre: Kim Jensen
 Adresse; Address; Adresse; Adresse; Adres; Dirección: Kirkebjerg Søpark 6, DK-2605 Brøndby, Denmark
 Sted, dato; Place, date; Ort, Datum; Lieu, date ; Plaats, datum ; Place, Fecha: Brøndby, 21-09-2017

Erklærer hermed at denne røremaskine
 Herewith we declare that this planetary mixer
 Erklärt hiermit, dass diese Rührmaschine
 Déclare que le batteur-mélangeur ci-dessous
 Verklaart hiermede dat Menger
 Declaramos que el producto batidora

- er i overensstemmelse med relevante bestemmelser i Maskindirektivet (Direktiv 2006/42/EC)
 is in conformity with the relevant provisions of the Machinery Directive (2006/42/EC)
 konform ist mit den Bestimmungen der EG-Maschinenrichtlinie (Direktiv 2006/42/EG)
 Satisfait à l'ensemble des dispositions pertinentes de la Directive Machines (2006/42/CE)
 voldoet aan de bepalingen van de Machinerichtlijn (Richtlijn 2006/42/EC)
 corresponde a las exigencias básicas de la Directiva sobre Máquinas (Directiva 2006/42/EC)
- er i overensstemmelse med følgende andre CE-direktiver
 is in conformity with the provisions of the following other EC-Directives
 konform ist mit den Bestimmungen folgender weiterer EG-Richtlinien
 Est conforme aux dispositions des Directives Européennes suivantes
 voldoet aan de bepalingen van de volgende andere EG-richtlijnen
 está en conformidad con las exigencias de las siguientes directivas de la CE

2014/30/EU ; 1935/2004 ; 10/2011 ; 2023/2006 ; RoHS 2011/65/EU , 822/2013 (DK only)

Endvidere erklæres det
 And furthermore, we declare that
 Und dass
 Et déclare par ailleurs que
 En dat
 Además declaramos que

- at de følgende (dele af) harmoniserede standarder, er blevet anvendt
 the following (parts/clauses of) European harmonised standards have been used
 folgende harmonisierte Normen (oder Teile/Klauseln hieraus) zur Anwendung gelangten
 Les (parties/articles des) normes européennes harmonisées suivantes ont été utilisées
 de volgende (onderdelen/bepalingen van) geharmoniseerde normen/nationale normen zijn toegepast
 las siguientes normas armonizadas y normas nacionales (o partes de ellas) fueron aplicadas

EN454:2014 ; EN60204-1:2006; EN12100-2011

EN61000-6-1:2007; EN61000-6-3:2007

DS/EN 1672-2 + A1:2009

Innehåll i örsäkran om maskinens överensstämmelse, (Maskindirektivet 2006/42/EG, bilaga 2, A)
Contenuto della dichiarazione di conformità per macchine, (Direttiva 2006/42/CE, Allegato II, parte A)
Sisukord masina vastavusdeklaratsioon, (Masinadirektiiv 2006/42/EÜ, lisa II, punkt A)
Treść Deklaracja zgodności dla maszyn (Dyrektywa maszynowa 2006/42/WE, Załącznik II, pkt A)
Sisältö vaatimustenmukaisuusvakuutus koneesta (Konedirektiivi 2006/42/EY, Liite II A)

SV
IT
ET
PL
FI

Tillverkare; Fabbicante; Tootja; Producent; Valmistaja:

A/S Wodschow & Co.

Adress; Indirizzo; Address; Adres; Osoite:

Kirkebjerg Søpark 6, DK-2605 Brøndby, Denmark

Namn och adress till den person som är behörig att ställa samman den tekniska dokumentationen:

Nome e indirizzo della persona autorizzata a costituire il fascicolo tecnico

Tehnilise kausta volitatud koostaja nimi ja aadress

Imię i nazwisko oraz adres osoby upoważnionej do przygotowania dokumentacji technicznej

Henkilön nimi ja osoite, joka on valtuutettu kokoamaan teknisen tiedoston

Namn; Nome e cognome; Nimi; Imię i nazwisko; Nimi:

Kim Jensen

Adress; Indirizzo; Address; Adres; Osoite:

Kirkebjerg Søpark 6, DK-2605 Brøndby, Denmark

Ort och datum; Luogo e data; Koht, kuupäev; Miejscość, data; Paikka, aika:

Brøndby, 21-09-2017

Försäkrar härmed att denna blandningsmaskin

Con la presente si dichiara che questo mixer planetaria

Deklareerime käesolevaga, et Planetaarmikseri

Niniejszym oświadczamy, że mikser planetarny

vakuuttaa, että tämä mikseri tyyppi

- överensstämmer med tillämpliga bestämmelser i maskindirektivet (2006/42/EG)
is è conforme alle disposizioni della Direttiva Macchine (Direttiva 2006/42/CE)
vastab kehtivatele masinadirektiivi (2006/42/EÜ) nõuetele
spełnia wymagania odpowiednich przepisów dyrektywy maszynowej (2006/42/WE)
on konedirektiivin (2006/42/EY) asiaankuuluvien säännösten mukainen
- överensstämmer med bestämmelser i följande andra EG-direktiv
è conforme alle disposizioni delle seguenti altre direttive CE
vastab järgmiste EÜ direktiivide nõuetele
spełnia wymagania przepisów innych dyrektyw WE
on seuraavien muiden EY-direktiivien säännösten mukainen

2014/30/EU; 1935/2004 ; 10/2011 ; 2023/2006 ; RoHS 2011/65/EU ; 822/2013 (DK onlly)

Vi försäkrar dessutom att

e che

Lisaks ülaltoodule deklareerime, et

Ponadto oświadczamy, że

ja lisäksi vakuuttaa, että

- följande (delar/paragrafer av) europeiska harmoniserade standarder har använts
sono state applicate le seguenti (parti/clausole di) norme armonizzate
kasutatud on järgmisi Euroopa harmoniseeritud standardeid (või nende osi/nõudeid)
zastosowano następujące części/klauzule zharmonizowanych norm europejskich
seuraavia eurooppalaisia yhdenmukaistettuja standardeja (tai niiden osia/kohtia) on sovellettu

EN454:2014 ; EN60204-1:2006; EN12100-2011

EN61000-6-1:2007; EN61000-6-3:2007

DS/EN 1672-2 + A1:2009

