

Yleiskone Metos Karhu AR80 VL-1S elektroninen ohjaus

Voimakas, mutta hiljainen moottori, portaaton nopeudensäätö, ainutlaatuinen kulhon kiinnitysjärjestelmä sekä digitaalinen ajastin tekevät elektronisesti ohjatusta Metos Karhu AR80 VL-1S -yleiskoneesta vertaansa vailla olevan keittiöapulaisen.

Yleiskoneen kulhon nosto ja lasku sekä portaaton nopeudensäätö toimivat käyttöpaneelin painikkeista. Käytettäessä digitaalista ajastinta voi laitteeseen asettaa automaattisen kulhon laskun. Taukotoiminto säilyttää koneen asetukset ja on näppärä mausteiden lisäämistä varten. Laitteen muuttuva kierrosnopeus varmistaa ainesten tasaisen sekoittumisen. Pysäytettäessä sekoitin, nopeus alenee vähimmäisarvoon.

Metos AR80 VL-1S -yleiskoneessa on ainutlaatuinen kulhon kiinnitysjärjestelmä. Kulho asetetaan kulhovarsien väliin, minkä jälkeen kulhovarret kiinnittävät sen paikoilleen ja nostavat automaattisesti oikealle työskentelykorkeudelle.

Metos Karhu AR80 VL-1S -yleiskoneen 80 litran kulhon kapasiteetti; 50 kg leipätaikina 50%, 50 kg perunasosetta, 30 litraa kermavaahtoa.

Läpinäkyvä turvasuojus suojaa pölyltä ja estää samalla jauhojen pölyämisen huonetilaan. Suojuksessa on syöttöaukko, josta voi helposti lisätä raaka-aineita kulhoon. Turvasuojus on helposti irroitettavissa ilman työkaluja.

Yleiskoneen upotetut painikkeet kumitiivistein sekä tasainen valkoiseksi polttomaalattu teräs runko on helppo pitää puhtaana. Ruostumattomasta teräksestä valmistetut työvälineet (lukuunottamatta vispilää) voidaan pestä astianpesukoneessa.

Lisävarusteena saatava ruostumattomasta teräksestä



valmistettu kaavin on varustettu non-stick-nuolijalla. Nuolijan avulla kulhon reunat pysyvät sekoituksen ajan puhtaana. Työ helpottuu, sillä manuaalinen kulhon reunojen siistiminen tulee tarpeettomaksi ja sekoitusaika lyhenee, koska sekoitusta ei tarvitse lopettaa kesken.

- lattiamalli
- 80 litran kulho
- elektroninen, portaaton nopeudensäätö
- elektroninen kulhon nosto/lasku
- automaattinen kulhon lasku ajastinta käytettäessä
- taukotoiminto
- digitaalinen ajastin minuutti- ja sekuntinäytöllä
- muovinen turvasuojus
- hihnavetoinen
- vuoraus valkoiseksi polttomaalattu teräs
- hätä-seis -painike

TOIMITUKSEEN SISÄLTYY:

- kulho ruostumatonta terästä
- taikinakoukku ruostumatonta terästä
- vispilän kanta alumiinia, langat ruostumatonta terästä
- sekoitusmela ruostumatonta terästä

LISÄVARUSTEET (tilattava erikseen):

- B-työvälineet (40 litran kulho, vispilä, sekoitusmela, koukku)
- vahvistettu vispilä no. 44b
- rst-vispilä no. 14
- erikoismela ruostumatonta terästä
- kaavin pidikkeineen 80 litran kulholle, kaavin 40 litran kulholle
- kulhovaunut 80 ja 40 litran kulhoille
- vispilä, 1 mm paksuilla langoilla, 40 litran kulholle
- työvälineteline valmistettu kaavin on varustettu non-stick-nuolijalla. Nuolijan avulla kulhon reunat pysyvät sekoituksen ajan puhtaana. Työ helpottuu, sillä manuaalinen kulhon reunojen siistiminen tulee tarpeettomaksi ja sekoitusaika lyhenee, koska sekoitusta ei tarvitse lopettaa kesken.

- lattiamalli
- 80 litran kulho
- elektroninen, portaaton nopeudensäätö
- elektroninen kulhon nosto/lasku
- automaattinen kulhon lasku ajastinta käytettäessä
- taukotoiminto
- digitaalinen ajastin minuutti- ja sekuntinäytöllä
- muovinen turvasuojus
- hihnavetoinen
- vuoraus valkoiseksi polttomaalattu teräs
- hätä-seis -painike

TOIMITUKSEEN SISÄLTYY:

- kulho ruostumatonta terästä
- taikinakoukku ruostumatonta terästä
- vispilän kanta alumiinia, langat ruostumatonta terästä
- sekoitusmela ruostumatonta terästä

LISÄVARUSTEET (tilattava erikseen):

- B-työvälineet (40 litran kulho, vispilä, sekoitusmela, koukku)
- vahvistettu vispilä no. 44b
- rst-vispilä no. 14
- erikoismela ruostumatonta terästä
- kaavin pidikkeineen 80 litran kulholle, kaavin 40 litran kulholle
- kulhovaunut 80 ja 40 litran kulhoille
- vispilä, 1 mm paksuilla langoilla, 40 litran kulholle
- työvälineteline

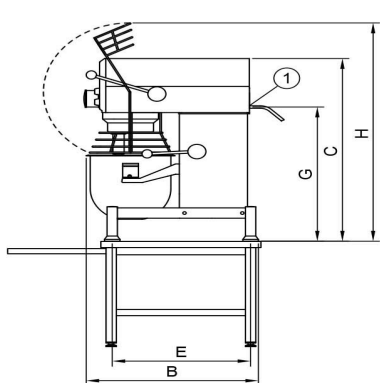
Yleiskone Metos Karhu AR80 VL-1S elektroninen ohjaus

Tuotteen leveys mm	654
Tuotteen syvyys mm	1150
Tuotteen korkeus mm	1470
Pakkauksen tilavuus	1,896
Tilavuuden yksikkö	m3
Pakkauksen tilavuus	1,896 m3
Pakkauksen leveys	84
Pakkauksen syvyys	124
Pakkauksen korkeus	182
Pakkausmitan yksikkö	cm
Pakkauksen mitat (LxSxK)	84x124x182 cm
Nettopaino	289
Nettopaino	289 kg
Bruttopaino	332
Pakkauksen paino	332 kg
Painon yksikkö	kg
Liitäntäteho kW	3
Sulakkeen koko A	16
Liitäntäjännite V	400
Vaiheiden määrä	3NPE
Taajuus Hz	50
IP-luokitus	32
Sähköliitännän valmius	Puolikiinteä
Puhdistus	konepestävä;käsin pesu
Tehoalue kW	2,9
Kulhon siirtotapa	elektroninen
Lisälaiteliitäntä	Ei
Ajastin	Kyllä
Kierrosnopeus rpm	257

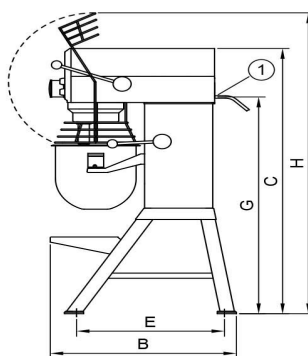
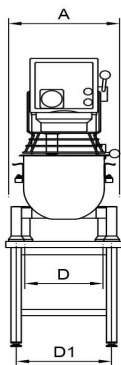
Yleiskone Metos Karhu AR80 VL-1S elektroninen ohjaus



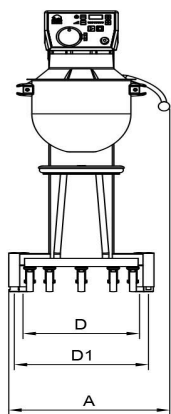
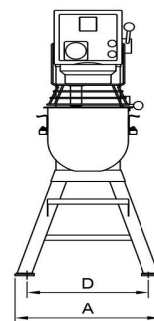
METOS KARHU / BEAR



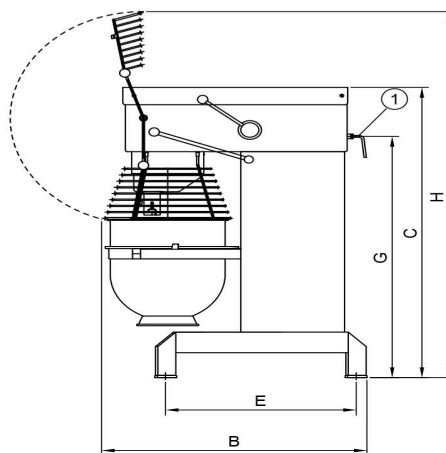
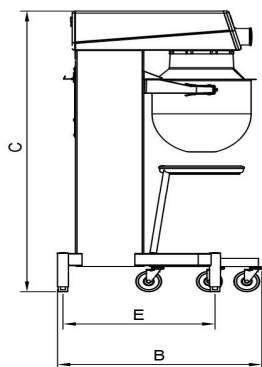
RN 10/20 TABLE



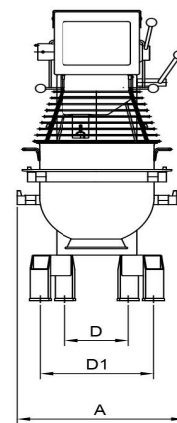
RN 10/20



KODIAK



AR 30-AR 100



Metos	A	B	C	D	D1	E	G	H
RN 10 TABLE	369	592	639	235	329	505		869
RN 20 TABLE	430	675	885	303	370	535	651	1058
RN 10	548	606	1180	479	479	518		1495
RN 20	566	720	1286	473	473	573	1032	1415
AR 30	520	910	1210	230	380	653	1015	1500
AR 40	535	910	1210	230	380	653	1015	1500
AR 60	648	1028	1413	245	440	739	1175	1780
AR 80	654	1150	1470	245	550	826	1154	1899
AR 100	691	1171	1593	243	570	824	1277	2021
KODIAK	623	792	1367	450	520	589		