

# Yhdistelmäuuni Metos iCombi Pro 6-1/1

Kapasiteetti 6 GN-astiaa pitkittäin, johdeväli 68mm.

Metos iCombi® Pro 6 on älykäs tietoverkkoon langattomasti liitettävissä oleva yhdistelmäuuni, jossa on eri kypsennystavat siipikarjalle, lihalle, kalalle, munaruuille/jälkiruuille, lisäkkeille, leivontaan ja uudelleenlämmitykseen. Käyttötapa on valittavissa myös kypsennysmetodin mukaan: paahtaminen, höyrykeitto, paisto tai grillaus.

Metos iCombi® Pro 6 on DIN-18866 normin mukainen yhdistelmäuuni (manuaalitoiminnoilla)

Soveltuu useimpiin ammattikeittiön kypsennysmenetelmiin.

Älykkäät ominaisuudet:

iDensity Control. Älykäs iDensity Control -järjestelmä hallitsee iCombi pro yhdistelmäuunin kypsennysilmastoa. Mittausanturien, tehokkaan lämmityksen ja tuoretta 100% höyryä tuottavan höyrykehittimen sekä aktiivisen kosteudenhallinnan vuorovaikutuksella saavutetaan uunikammiossa aina oikea kypsennysilmasto. Älykäs ilmankierto varmistaa lämpöenergian tehokkaan siirtymisen valmistettavaan tuotteeseen. Kaikki tämä yhdessä mahdollistaa laitteen suuren kypsennyskapasiteetin, herkullisen ja tasalaatuisen tuotteen sekä minimaalisen energiankulutuksen.

iCooking Suite iCooking Suite on iCombiPro -yhdistelmäuunin käyttöliittymä. Tuotteen kypsennyspolku valitaan 7:stä valmiista prosessi-ryhmästä ja/tai 4:stä kypsennysmetodista. Käyttäjä voi valita myös haluamansa ruskistus- ja kypsennystason. iCooking Suite säätää uunikammion kypsennysaikaa, lämpötilaa, kosteutta, puhaltimen nopeutta ja -suuntaa mitattujen olosuhdetietojen ja tuotteen lämpötilan perusteella. Säätämällä



automaattisesti kaikkia näitä olosuhteita optimaaliseksi voidaan puhua aidosti älykkästä kypsennysprosessista, joka tuottaa täydellisen kypsennystuloksen energiatehokkaasti, painohävikkiä minimoiden ja aikaa säästäen. Käyttäjä voi vapaasti myös säätää valittuja parametrejä, keskeyttää toiminnon tai siirtyä käyttämään iProduction Manageria sekä manuaalitoimintoja.

iProduction Managerin avulla voidaan organisoida päivän valmistussuunnitelma joustavalla ja älykkäällä tavalla. iProduction Manager kertoo mitkä tuotteet voidaan kypsentää yhdessä ja missä järjestyksessä ne kannattaa kypsentää. Kypsennysprosessista riippuen voit asettaa joko halutun valmistumisajan kellonaikana tai ajastaa laitteen ehdottamaan kypsennystä valmistussuunnitelman mukaan. Valmistussuunnitelman voi järjestää joko optimaalisen ajankäytön tai pienimmän energiankulutuksen mukaan. Valmistusprosessien jatkuva seuraaminen ei ole enää tarpeen.

iCareSystem on iCombiPro -yhdistelmäuunin automaattinen pesu- ja kalkinpoistojärjestelmä. Se tunnistaa uunikammion likaisuuden sekä boileriin kertyneen kalkin määrän. Tämän perusteella laite ehdottaa sopivinta pesuohjelmaa 9:stä vaihtoehdosta sekä kertoo tarvittavien pesu ja huuhteluaine- tablettien määrän. Nopeimman pesuohjelman pituus on 12 minuuttia. Kaikkia pesuohjelmia voi käyttää myös yön aikana ilman valvontaa. Fosfaatittomien puhdistusaineiden, veden ja energian vähäisen kulutuksen ansiosta iCareSystem on erittäin taloudellinen, ympäristöystävällinen eikä uunin puhdistukseen tarvita manuaalista työtä.

#### MANUAALINEN KÄYTTÖ

- Höyrykypsennys: +30°C...+130°C.
- Yhdistelmäpaisto (kostea lämpö + kuiva lämpö): +30°C...+300°C, kosteudensäätö 0-100% asteen tarkkuudella.
- Kiertoilmapaisto: +30°C...+300°C, lisäkostutusmahdollisuus.
- Lisäksi mm. matalalämpökypsennys, yönylikypsennys, Delta-T sekä lämpösäilytystoiminto.

#### LAITTEEN KUVAUS JA TOIMINNALLISET OMINAISUUDET:

##### Älykkäät toiminnot:

- Kypsennysilmaston tarkka kontrollointi kosteutta mittaamalla ja säätämällä.
- Uunikammion todellinen kosteus näytetään näytöllä.
- Dynaaminen ilmankierto. Ohjatusti suuntaa vaihtavan ja tehokkaan puhaltimen ansiosta kammiossa on ainutlaatuisen tehokas ilmankierto.
- 5-nopeuksinen manuaalisesti ohjelmaoitavissa oleva puhallin.
- Älykäs kypsennyksen

kontrollointi säätämällä ohjelmajaksojen lämpötilaa, kestoja ja kosteutta halutunlaisen lopputuloksen saavuttamiseksi riippumatta kypsennettävän tuotteen koosta, täyttömäärästä tai lähtölämpötilasta.

- Maillardin reaktioon perustuva ruskistustason tarkka säätö optimaalisen ruskistuksen saavuttamiseksi.
- Kypsennystavan voi halutessa vaihtaa iCookingSuitesta iProduction Manageriin kesken ohjelman - joustavuutta muuttuviin tilanteisiin!
- Nostatusohjelmat leivonnaisille
- 1200 ohjemapaiikkaa max. 12-vaiheisille ohjelmille. Ohjelmat luotavissa helposti Drag&Drop toiminnolla.
- Ohjelmien helppo siirto toiseen laitteeseen käyttäen turvallista Connected Cooking -pilvipalvelua tai USB-muistitikkuja.
- iProduktion Manager on automatisoitu älykäs valmistus- järjestyksen suunnittelu- ja hallintatyökalu, joka mahdollistaa usean tuotteen saman aikaisen kypsennyksen lyhyintä valmistusaikaa tai pienintä energiankulutusta painottaen. Se mahdollistaa myös seuraavan erän kypsennyksen nopean aloittamisen. Laite ilmoittaa uunikammion vilkkuvalla LED-valolla, kun tuote on valmis tai tarvitaan käyttäjän toimenpiteitä.
- Alle 15 minuuttia kestävän sähkökatkoksen jälkeen kypsennys jatkuu automaattisesti loppuun. Häiriö näytetään näytöllä.
- Älykäs pesujärjestelmä ehdottaa likaisuuden mukaan sopivinta pesuohjelmaa ja tarpeellista määrää pesu- ja hoitotabletteja.
- Lisävarusteena toimitettavien UltraVent, ja Ultravent Plus -huuvien imutehon säätö toimii olosuhteiden mukaan ja huoltoilmoitukset näytetään uunin näytöllä.

Kypsennystoiminnot:

- Tehokas höyrykehitin optimaaliseen höyryntuottoon jopa alle 100 asteen lämpötiloissa.
- Tekniseen tilaan on integroitu huoltovapaa korvaus- ilmansuodatus, joka toimii ilman erillistä vaihdettavaa suodatinta.
- Jäähdytystoiminto. Uunikammio voidaan jäähdyttää nopeasti tehokkaan puhalluksen avulla.
- Sisälämpömittarissa on 6 mittauspistettä. Laite valvoo automaattisesti, että mittari on asetettu oikein tuotteeseen.
- Delta- T keittotoiminto soveltuu erittäin hellävaraiseen kypsennykseen. Delta- T -kypsennyksessä painohäviö on erittäin pieni.
- Tarkka 4 tasoinen lisähöyrytysmahdollisuus 30-260 asteen lämpötiloissa yhdistelmä- tai paistotoiminnoilla.
- Digitaalinen lämpötilanäyttö on säädettävissä Celsius tai Fahrenheit -asteikolle. Näytöllä on seurattavi

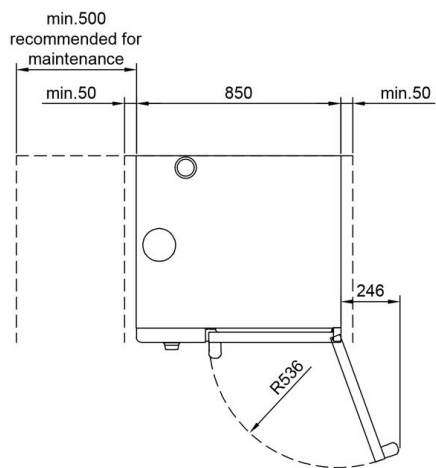
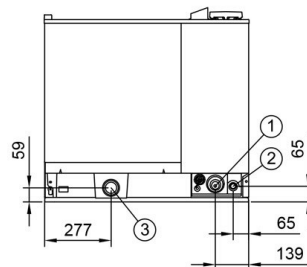
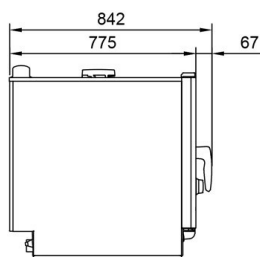
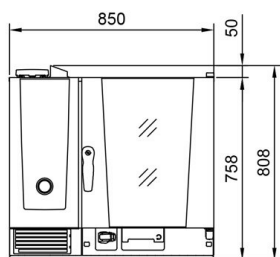
*... more details on our web pages*

## Yhdistelmäuuni Metos iCombi Pro 6-1/1

Tuotteen kapasiteetti	6 x GN1/1-65
Tuotteen leveys mm	850
Tuotteen syvyys mm	775/842
Tuotteen korkeus mm	754/804
Pakkauksen tilavuus	0,862
Tilavuuden yksikkö	m <sup>3</sup>
Pakkauksen tilavuus	0,862 m <sup>3</sup>
Pakkauksen leveys	94
Pakkauksen syvyys	96
Pakkauksen korkeus	96
Pakkausmitan yksikkö	cm
Pakkauksen mitat (LxSxK)	94x96x96 cm
Nettopaino	99
Nettopaino	99 kg
Bruttopaino	117
Pakkauksen paino	117 kg
Painon yksikkö	kg
Liitäntäteho kW	11
Sulakkeen koko A	16
Liitäntäjännite V	400
Vaiheiden määrä	3NPE
Taajuus Hz	50
IP-luokitus	X5
Sähköliitännän valmius	Puolikiinteä
Sähköliitännän korkeus mm	47
Kylmävesiliitännän halkaisija	3/4"
Viemäröinnin halkaisija	50
Lattiakaivo tarvitaan	Kyllä
Äänenpainetaso dB	55

## Yhdistelmäuuni Metos iCombi Pro 6-1/1

Lämpökuorma sensitivinen W	680
Lämpökuorma latentti W	569
Ohjaustyyppi	elektromekaaninen
Kätisyys	oikea
Puhdistus	automaattinen pesu
Tiedonsiirtotapa	WIFI
GN-koko	1/1
Ohjelmitavuus	valmiit ohjelmat
Vaunutäyttö	Ei
Malli	iCombi Pro



- ① Electrical connection: Semifixed, 2,5 m cable without plug
- ② Cold water connection: R 3/4" male, pressure 100 - 600 kPa ( 300 kPa recommended)
- ③ Drain connection: DN 50 mm pipe