

# Kombiovn Metos iCombi Classic 6-1/1 E 400V/3

Kapasitet 6 x 1/1GN på langs, geideravstand 68mm

Metos iCombi Classic er en ergonomisk, brukervennlig og pålitelig kombinasjonsovn for krevende matproduksjon. Brukeropplevelsen avsluttes med rengjøring, som gjøres ved å velge den mest egnede blant fire automatiske vaskeprogrammer.

Metos iCombi Classic i tillegg til de tre kokefunksjonene a, har kombinasjonsovnen etterbehandlings-, programmerings- og kjølefunksjoner.

I dampmodus fyller dampgeneratoren ovnkammeret med hygienisk og frisk damp. Den jevne temperaturen i ovnkammeret og mettet damp garanterer en veldig mild måte å tilberede og dermed det beste resultatet på. Fargene på maten forblir deilige og næringsstoffer og vitaminer beholdes. Dampmodusen er utmerket for tilberedning av grønnsaker. Selv delikate retter som cremekaramell, paier eller fisk er lett å tilberede - selv i store mengder. Temperaturområde for dampmodus + 30 ° C ... + 130 ° C.

Ved tilberedning i konveksjonsmodus sirkulerer varm luft med høy hastighet og fordeles jevnt over ovnkammeret. Kjøttets overflate lukkes umiddelbart, noe som bevarer saftigheten i kjøttet. Kontinuerlig lufttemperatur på opptil 300 grader er ikke bare en teknisk detalj, men kan brukes selv ved høye belastninger. Det er den eneste måten å garantere deilige brunede pommes frites, lage kjølte ingredienser som kroketter, vårruller og kyllingvinger eller myke bakeprodukter. Temperaturområde for konveksjon + 30 ° C ... + 300 ° C.

Kombinasjonskoking kombinerer fordelene med varm luft og damp. Den varme dampen gir kortere koketid, mindre



matsvinn og større saftighet, mens den varme luften gir maten en sterk aroma, deilig farge og en sprø overflate. På den måten unngås 50% av det normale matavfallet, maten trenger ikke å snus, og du sparer tilberedningstiden. Temperaturområde for kombinasjonsmodus + 30 ° C ... + 300 ° C.

#### Matlagingsfunksjoner

- ClimaPlus er en aktiv fuktighetskontroll som kontinuerlig måler og regulerer fuktigheten og raskt fjerner overflødig fuktighet. Funksjonen påvirker ovnsens ytelse, produktkvalitet og energiforbruk. Fuktigheten kan justeres i trinn på 10%, og den nøyaktige verdien kan overvåkes på et digitalt display.
- Dynamisk luftsirkulasjon. Takket være at to vifter roterer i begge retninger, har ovnkammeret en unik effektiv luftsirkulasjon. Kammeret har 5 manuelt programmerbare viftehastigheter. Optimal energikontroll garanterer alltid et jevnt resultat og kortere tilberedningstid.
- Effektiv dampgenerator for optimal dampkraft selv ved lave temperaturer under + 100 ° C.
- Integrert, vedlikeholdsfritt fettutskillelsessystem uten ekstra fettfilter.
- Kjølefunksjon for rask kjøling av ovnen med valgbar, ekstra rask kjøling ved vanninjeksjon.
- Den indre temperaturen til produktet som skal kokes måles med en separat måler. Målerens monteringsarm for myke produkter er tilbehør.
- Delta-T-matlagning for ekstra skånsom tilberedning med minimale tap av matlagning.
- Digital temperaturvisning i ° C eller ° F, visning av innstilte og faktiske verdier.
- Digital visning av fuktighetsinnholdet i ovnsens rom og tid, visning av innstilte og faktiske verdier.
- Kombinasjonsovnen har 100 programåpninger for 12-trinns programmer
- Programnavn kan velges på skjermen
- Temperatur, koketid og fuktighet kan justeres individuelt under bruk.
- Det er enkelt å overføre programmer fra en enhet til en annen med en USB-pinne.
- Integrert hånddusj med automatisk retur og jet.
- Energibesparende LED-belysning i ovnen med lang levetid og høy fargegjengivelse for rask identifisering av koketilstanden.

#### Arbeids- og driftssikkerhet

- Elektronisk sikkerhetstermostat for dampgenerator og varmluftoppvarming.
- Integrert løpehjulsbrems.
- Bruk av Active Green rengjøringsstabletter og pleietabletter (vaskemiddel i tablettform) for optimal arbeidssikkerhet.
- HACCP-dataminne og USB-utgang.

- Godkjent i henhold til nasjonale og internasjonale standarder for uten tilsyn.
- Maksimal lastehøyde 1,6 m når du bruker RATIONALs stativ.

#### Forbindelse

- Integriert USB-grensesnitt for lokal datautveksling.
- Valgfritt integriert Ethernet-grensesnitt. Valgfri integriert Wlan-tilkobling. (Inkluderer Ethernet-grensesnitt)

#### Rengjøring og stell

- Nettverksuavhengig automatisk rengjørings- og servicesystem for ovnplass og dampgenerator.
- 4 rengjøringsprogrammer for ubemannet rengjøring, til og med over natten.
- Bruk av fosfat- og fosforfrie Active Green rengjøringstabletter og pleietabletter.
- Brukerstyrt displaypanel: riktig vaskeprogram og vasketavler valg av mengde avhengig av ovnsmuss og en indikasjon på behovet for vask
- Automatisk avkalking av dampgeneratoren og ovnkammeret med hver rengjøring.
- Sikkerhetsfunksjoner f.eks. i tilfelle strømbrudd og problemer med vannforsyningen. Hygienisk arrangement på glatt bunn uten føtter for enkel og sikker rengjøring. Ventilert ovnsdør med doble vinduer, varmereflekerende spesialbelegg og svingbare glassruter for enkel rengjøring.
- Indre og ytre materiale: rustfritt stål som oppfyller DIN 14301, hygienisk ovnrøm uten skjøter med avrundede hjørner og optimal luftstrøm.
- Enkel og sikker utvendig rengjøring av overflater av glass og rustfritt stål, samt beskyttelse mot vannstråler fra alle retninger takket være beskyttelsesklasse IPX5.

#### OPERASJON

- Høyoppløselig 4,3 "TFT fargeskjerm og kapasitiv berøringsskjerm med selvforklarende symboler for enkel, intuitiv betjening med kontroll med stryking og feiende bevegelser
- Varsler via pip og meldinger når brukeren må gripe inn
- Sentral kontrollknapp med trykkfunksjon for intuitivt valg og bekreftelse av innstillinger

#### INSTALLASJON, VEDLIKEHOLD OG MILJØ

- Vi anbefaler profesjonell installasjon utført av METOS-sertifiserte teknikere
- Fast forbindelse til avløpsvann tillatt i henhold til SVGW
- Tilpasning til installasjonsstedet (høyde over havet) ved automatisk kalibrering
- Drift mulig uten mykningsystem og uten ekstra manuell avkalking
- Stå på gulvet eller mot veggen med bare avstand til veggen ved tilkobling i sokkelområdet
- Servicediagnosesystem med automatisk visning av servicemeldinger, selvtestfunksjon for aktivt å sjek

... more details on our web pages

## Kombiovn Metos iCombi Classic 6-1/1 E 400V/3

Produktkapacitet	6 x GN1/1
Bredde mm	850
Dyp mm	775/842
Høyde mm	754/804
Pakkevolum inkl. emballasje	0,866
Volumenhet	m <sup>3</sup>
Pakkevolum	0,866 m <sup>3</sup>
Lengde på forpakning	94
Bredde på forpakning	96
Høyde på forpakning	96
Forpakkingsstørrelse	cm
Transport mål (LxDxH)	94x96x96 cm
Netto vekt	99
Net weight with unit	99 kg
Bruttovekt	115
Vekt inkl. emballasje	115 kg
Vektenhet	kg
Tilkoblingseffekt kW	10,8
Sikringsstørrelse A	16
Spenning V	400
Antall faser	3NPE
Frekvens Hz	50/60
Beskyttelsesgrad (IP)	X5
Type elektrisk tilkobling	Fleksibel
Elektrisk tilkobl. høyde mm	47
Kaldt vann diam.	3/4"
Avløp, diam.	50
Hengselplassering	høyre
GN størrelse	1/1

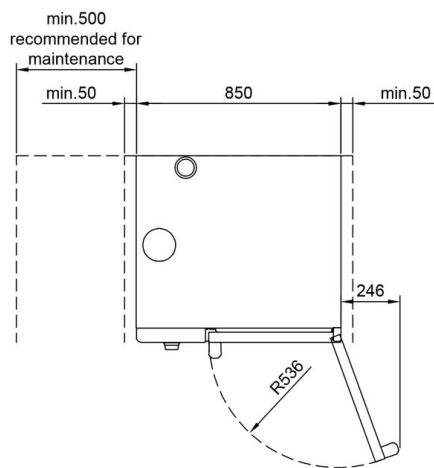
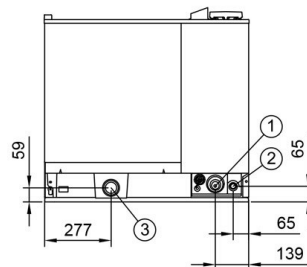
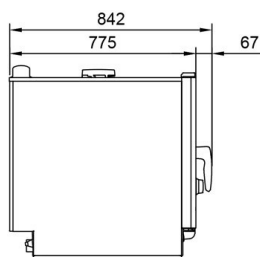
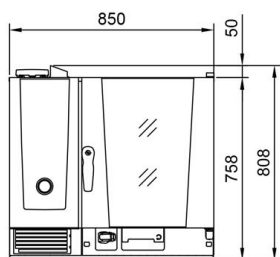
## Kombiovn Metos iCombi Classic 6-1/1 E 400V/3

Geidervogn

Nei

Modell

iCombi Classic



- ① Electrical connection: Semifixed, 2,5 m cable without plug
- ② Cold water connection: R 3/4" male, pressure 100 - 600 kPa ( 300 kPa recommended)
- ③ Drain connection: DN 50 mm pipe