

Mikser Metos Spar Sp-800A-B

En robust og stødig apparat, bordmodell. Motor og gir er samkjørte for å oppnå høy blandings effekt.. 7.6 liters rustfri kjele

- 3 varierende hastigheter
- kjelens beskyttelseslokk med sikkerhetsbryter, on/off bryter
- formsidd aluminiumsramme
- flatebehandlet med hvit epoxy emalje
- ett robust håndtak hever og senker kjelen samt låser kjelen i øvre og nedre posisjoner Standard tilbehør (inngår i prisen):
- kjele 7,6 liter i rustfritt stål
- eltekrok i rustfritt stål
- aluminium visp
- aluminium spade Kan selv kjøpes som Ekstra tilbehør:
- kjele 7,6 liter i rustfritt stål
- eltekrok i rustfritt stål
- aluminium visp
- aluminium spade



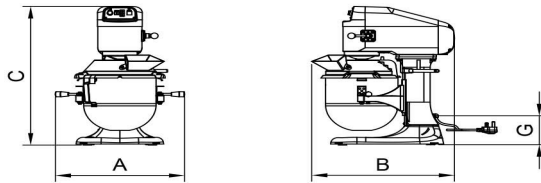
Mikser Metos Spar Sp-800A-B

Produktkapacitet	7,6 liter
Bredde mm	300
Dyp mm	400
Høyde mm	580
Pakkevolum inkl. emballasje	0,081
Volumenhet	m ³
Pakkevolum	0,081 m ³
Lengde på forpakning	32
Bredde på forpakning	42
Høyde på forpakning	60
Forpakkingsstørrelse	cm
Transport mål (LxDxH)	32x42x60 cm
Netto vekt	25
Net weight with unit	25 kg
Bruttovekt	28
Vekt inkl. emballasje	28 kg
Vektenhet	kg
Tilkoblingseffekt kW	0,2
Spenning V	220-240
Antall faser	1PE
Frekvens Hz	50
Beskyttelsesgrad (IP)	54
Type elektrisk tilkobling	Stikkontakt
Støynivå dB	64
Tilkoblingseffekt kW	0,25
Kjelebytte	manual/bruksanvisning
Uttak for hjelpeapparater	Nei
Timer	Nei

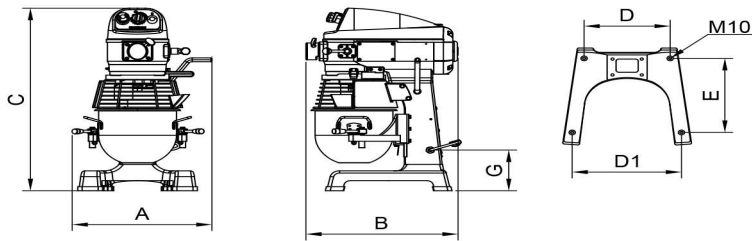


METOS SPAR

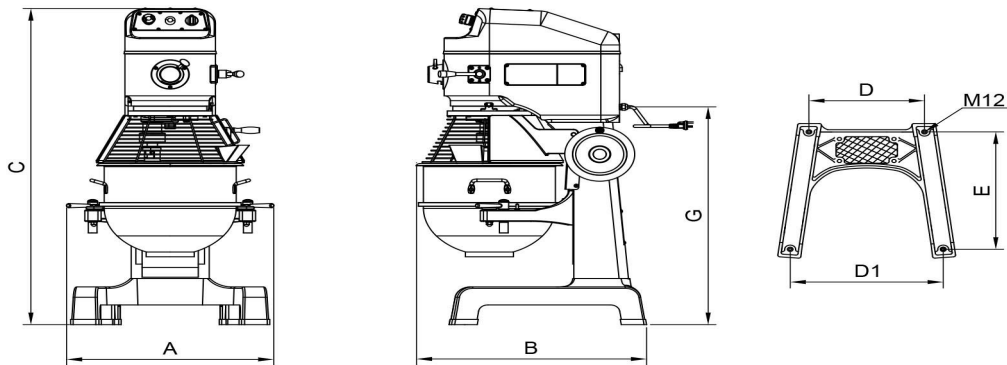
SP502/SP800



SP-100/SP-200



SP-30 - SP80



Metos	A	B	C	D	D1	E	G
SP-502A-B	392	388	434	140	136	250	60
SP-800A-B	414	455	580	192	208	282	121
SP-100A	448	490	765	236	301	346	170
SP-200A	550	515	871	242	341	353	217
SP-30HA	650	667	1172	390	496	560	783
SP-40HA	665	738	1315	410	545	575	907
SP-60HA	775	770	1308	410	545	575	899
SP-A80HI	788	1088	1559	440	665	804	1171
SP-B80HI	788	1088	1559	440	665	804	1171