

## Blandningmaskin Metos SP-800A-B 230V1~

En robust och stadig apparat, bordsmodell. Motor och växel är harmoniserade för att uppnå hög blandnings effekt.. 7.6 liters rostfri kittel

- 3 varierande hastigheter
- kittelns skyddslock med säkerhetsavbrytare, on/off avbrytare
- formgjuten aluminiumram
- ytbehandlat med vit epoxy emalj
- ett robust handtag höjer och sänker kitteln samt låser kitteln i övre och nedre positionener Standard tillbehör (ingår i priset):
- kittel 7,6 liter i rostfritt stål
- degkrok i rostfritt stål
- aluminium visp
- aluminium spade Kan även köpas som extra tillbehör:
- kittel 7,6 liter i rostfritt stål
- degkrok i rostfritt stål
- aluminium visp
- aluminium spade



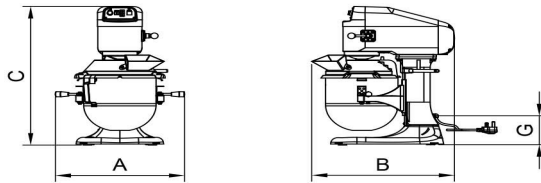
## Blandningmaskin Metos SP-800A-B 230V1~

Produktkapasitet	7,6 liter
Bredd mm	300
Djup mm	400
Höjd mm	580
Paketvolym	0,081
Volymenhet	m3
Paketvolym	0,081 m3
Längd på förpackning	32
Bredd på förpackning	42
Höjd på förpackning	60
Förpackningsstorlek	cm
Dimensioner på förpackning (LxBxH)	32x42x60 cm
Nettovikt	25
Nettovikt med ental	25 kg
Bruttovikt	28
Vikt inkl. emballage	28 kg
Viktenhet	kg
Anslutningseffekt kW	0,2
Spänning V	220-240
Antal faser	1PE
Frekvens Hz	50
Kapslingsklass (IP)	54
Typ av anslutning	Stickkontakt
Ljudnivå dB	64
Anslutningseffekt kW	0,25
Byte av kittel	manuell
Hjälpurtag	Nej
Timer	Nej

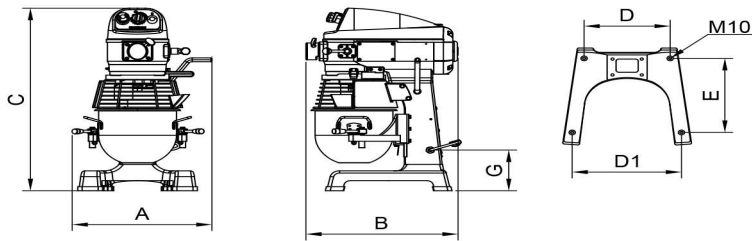


## METOS SPAR

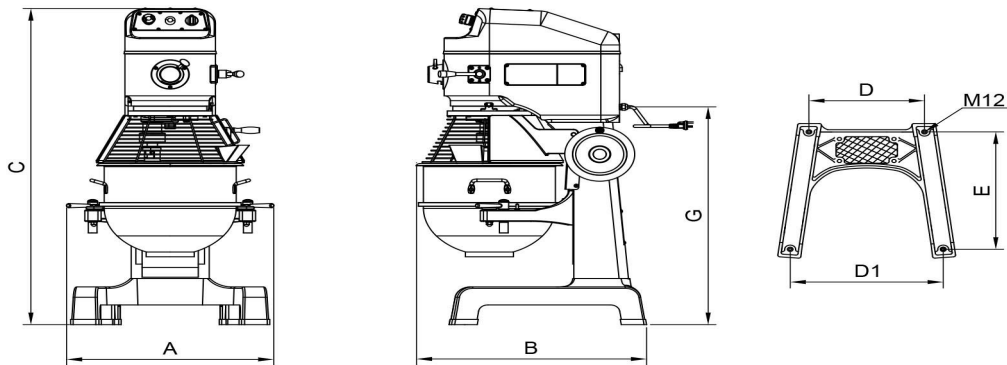
SP502/SP800



SP-100/SP-200



SP-30 - SP80



Metos	A	B	C	D	D1	E	G
SP-502A-B	392	388	434	140	136	250	60
SP-800A-B	414	455	580	192	208	282	121
SP-100A	448	490	765	236	301	346	170
SP-200A	550	515	871	242	341	353	217
SP-30HA	650	667	1172	390	496	560	783
SP-40HA	665	738	1315	410	545	575	907
SP-60HA	775	770	1308	410	545	575	899
SP-A80HI	788	1088	1559	440	665	804	1171
SP-B80HI	788	1088	1559	440	665	804	1171