

# metos

## PUUHIILIUUNI

### XS2 S/S

## Asennus- ja käyttöohjeet

Käännös valmistajan englanninkielisestä ohjeesta



(26.9.2018)

4049970, 4049972

# SISÄLLYSLUETTELO

<b>YLEISTÄ</b> .....	<b>4</b>
<b>VALMISTAJANTUNNISTETIEDOT</b> .....	<b>5</b>
<b>X-OVEN 2</b> .....	<b>6</b>
Taulukko 1 -Tekniset tiedot .....	6
Alustavat tarkistukset .....	7
Kuva 1 - Pakkausluettelo.....	8
Taulukko 2 - Laitteen osat.....	8
Uunin kokoaminen.....	9
<b>ASENNUS</b> .....	<b>12</b>
Turvaetäisyydet.....	12
Taulukko 3 -Turvaetäisyydet.....	12
Huuva .....	13
Taulukko 4 - Huuvan vaatimukset.....	13
Siirtäminen ja sijoittaminen .....	13
Kuva 7 - Pyörät ja säädettävät jalat .....	13
Kuva 8 - Uunin pystyasennon säätäminen.....	14
Asennus huuvan alle.....	14
Kuva 9 - Oikea sijoitus (edestä) .....	14
Kuva 10 - Oikea sijoitus (sivusta) .....	15
Kuva 11 - Palokatko ja palokatkon suodatinverkko .....	15
Asennus huuvan alle hormiliitännällä.....	16
Kuva 12 - Hormiliitäntä .....	16
Kuva 13 - Hormiliitäntäasennus rst liitosputkella .....	17
Asennus ulkotiloihin .....	17
Kuva 14 - Ulkoilma-asennus.....	18
<b>KÄYTTÖ</b> .....	<b>19</b>
Testi : Ensimmäinen sytytys.....	19
Puuhiili .....	19
Taulukko 5 - X-Oven Canutillo puuhiilien ominaisuudet .....	19
Sytykkeet.....	20
Sytytys.....	21
Käyttö .....	24
Kuva 15 - Tulipesän säätökahva.....	25
Kuva 16 - Savunpoistovennttiin säätö .....	25
Suositeltu käyttö.....	26
Taulukko 6 - Grillaustasojen käyttöehdotuksia .....	27
Kuva 17 - Tulipesän jakolevy.....	27
Sammuttaminen.....	28
Kuva 18 - Tuhkalaatikko.....	29

<b>Puhdistus ja ylläpito .....</b>	<b>30</b>
Grillaustasot.....	30
Kuva 19 - Grillausritilöiden poistaminen.....	30
Grillaustasot.....	31
Kuva 20 - Grillaustason poistaa .....	31
Palokatkon suodatinverkko .....	31
Kuva 21 - Palokatkon suodatinverkon poistaminen .....	31
Grillaustasojen teleskooppijohteet .....	31
Kuva 22 - Teleskooppijohteen irrottaminen.....	31
Kuva 23 - Teleskooppien lukitus.....	32
Rasvakaukalon pelti ja kaukalo .....	32
Kuva 24 - Rasvakaukalopellin ja kaukalon irrottaminen.....	32
<b>Turvallisuus.....</b>	<b>33</b>
<b>Asiakaspalvelu ja takuu.....</b>	<b>34</b>
<b>CE -sertifiointi.....</b>	<b>35</b>
<b>Liitteet 36</b>	
Liite 1 - Puhdistusohjeet.....	36
Liite 2 - CE-todistus .....	37
Liite 3 - Palokaasujen päästölämpötilojen testausseleste .....	38

## YLEISTÄ

### **Hyvä asiakas,**

Kiitos, että valitsit X-2 -mallin, toivomme, että käytät sitä monien vuosien ajan mahdollisimman tyytyväisenä.

**Asennus-, käyttö- ja huolto-oppaat** ovat olennainen osa tuotetta, ja ne on aina asetettava käyttäjän käyttöön.

Tuotteen käyttö muuhun tarkoitukseen kun mihin se on tarkoitettu on ehdottomasti kielletty, ks. **TURVALLISUUS.**

Käytä ainoastaan alkuperäisiä osia valmistajan tai valtuutetun myyntikanavan toimittamina.

X-2 uunilla on kahden vuoden takuu, joka alkaa toimituspäivästä, lukuun ottamatta niitä osia, jotka ovat kohtuullisen kulutuksen kohteena, katso asiakastuki ja takuu.

Jos asiakas ei noudata tässä käyttöohjeessa esitettyjä ohjeita ja seurauksena on vaurioita ja / tai toimintahäiriöitä, valmistajan ei voida katsoa olevan vastuussa **jolloin myös takuu raukeaa.**

Ennen tuotteen ostamista asiakas on vastuussa siitä, että hän tuntee ja noudattaa käyttöpaikkaan **sovellettavia kansallisia ja kansainvälisiä lakeja ja määräyksiä.**

## VALMISTAJAN TUNNISTETIEDOT

**Valmistaja:**

X-Oven International Sagl  
Via Cantonale 11 - 6900 Lugano (CH)

### X-OVEN.2 MODEL

CE 14



## X-OVEN 2

### Taulukko 1 - Tekniset tiedot

<b>TEKNISET TIEDOT*</b>	
Nimellisteho	4,45 KW
Ehdotettu hiilitäyttö	6,00 Kg
Kulutus	0.85 Kg/tunti
Keskimääräinen käyttöaika (ensimmäiset 3/4 tuntia maksimi lämpö, viimeiset 2/3 tuntia laskeva)	5/7 tuntia
Käynnistysaika	1 tunti
Keskimääräinen tuotantokapasiteetti (300 g / annos)	100 annosta/tunti
Käyttölämpötila	270 / 370°C
Kapasiteetti	2 GN 1/1
Minimi ilmanvaihto	1500 m3/tunti
Huuvan ilmavirran nopeus	> 1,5 m/s < 3,0 m/s
Palokaasujen lämpötila huuvan kohdalla (minimi etäisyys palokatosta 25cm)	< 80°C
Tehokkuus	64,61 %
Palamistuotteiden CO -päästöt	0,437 %
<b>MITAT JA PAINOT</b>	
Leveys grillitaso suljettuna (mukaan lukien kahvat)	585 mm
Leveys grillitaso ulosvedettynä (mukaan lukien kahvat)	960 mm
Leveys rasvakaukalolla	900 mm
Syvyys etuluukku suljettuna (mukaan lukien kahvat)	840 mm
Syvyys etuluukku avattuna	1240 mm
Kokonaiskorkeus pyörillä, savunpoistoventtiilillä ja palokatolla	1668 mm
Korkeus X-Oven.2	802 mm
Jalustan (tulipesän korkeussäädöllä) korkeus	566 mm
Savunpoistoventtiilin + palokatkon korkeus	300 mm
Kokonaispaino	285 Kg
Paino X-Oven.2	215 Kg
Jalustan (tulipesän korkeussäädöllä) paino	70 Kg
Rst grilliritilän mitat 1/1	370 x 540 mm

\* Esitetyt arvot ovat saavutettavissa X-Ovenin Canutillo -puuhiilellä, ks. Charcoal. Asiakas voi valita haluamansa puuhiilen, mutta valmistaja ei takaa samoja tuloksia.

Esitetyt arvot voi vaihdella nimenomaisesta käytöstä riippuen. Esimerkiksi ulosvedettävien grilli-  
laustasojen avaaminen / sulkeminen ja / tai ilmanottoventtiilin avaaminen käytön aikana vaikuttaa  
arvoihin.

Uunin, huuvan tai ilmanpoistoputken huono tai puutteellinen ylläpito voi vaikuttaa negatiivisesti  
laitteen suorituskykyyn.

Ympäristöolosuhteet ja huuvan suorituskyky voi vaikuttaa laitteen suorituskykyyn.

## Alustavat tarkistukset

Asiakas on tuotteen vastaanottamisen jälkeen vastuussa varmistaa, että kaikki osat, ks. **Kuva 1** ja **Taulukko 2**, ovat mukana eivätkä ole kärsineet vahinkoa kuljetuksen aikana.

Jos vikoja tai vahinkoja esiintyy, on asiakas velvollinen ilmoittamaan siitä viipymättä valmistajalle ja / tai toimittajalle.

Asiakkaan on poistettava kaikki tuotteen ulko- ja sisäpinnoilla olevat suojamuovit ennen asennuksen loppuun saattamista ja käytön aloittamista.



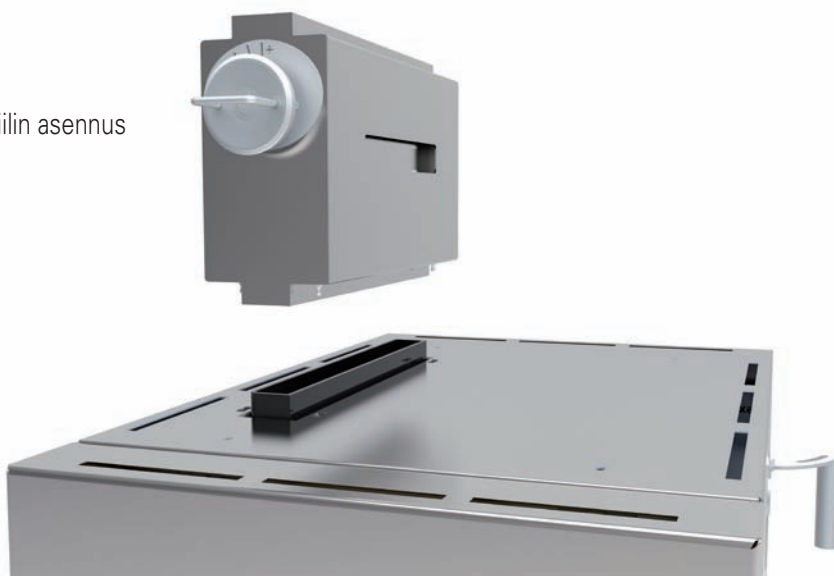


## Uunin kokoaminen

X-2 -uuni toimitetaan pääkomponentit kanssa valmiiksi koottuna (uunikammio, ulosvedettävät grillausastot ja tulipesä). Asiakkaan tulee ennen uunin asennusta ja käyttöä asentaa seuraavat osat:

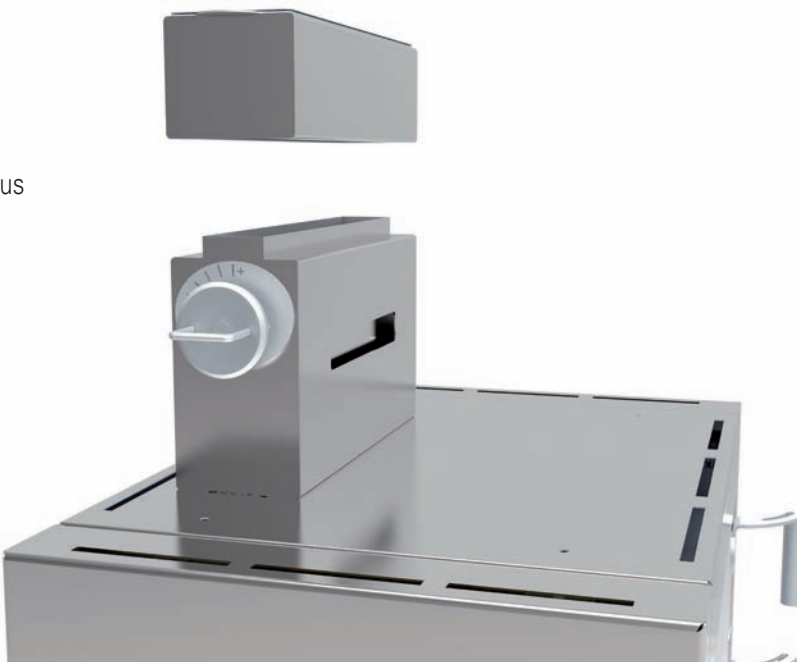
Aseta **savunpoistoventtiili** uunin päällä olevaan savunpoistoaukkoon, katso **kuva 2**.

**Kuva 2** - Savunpoistoventtiilin asennus



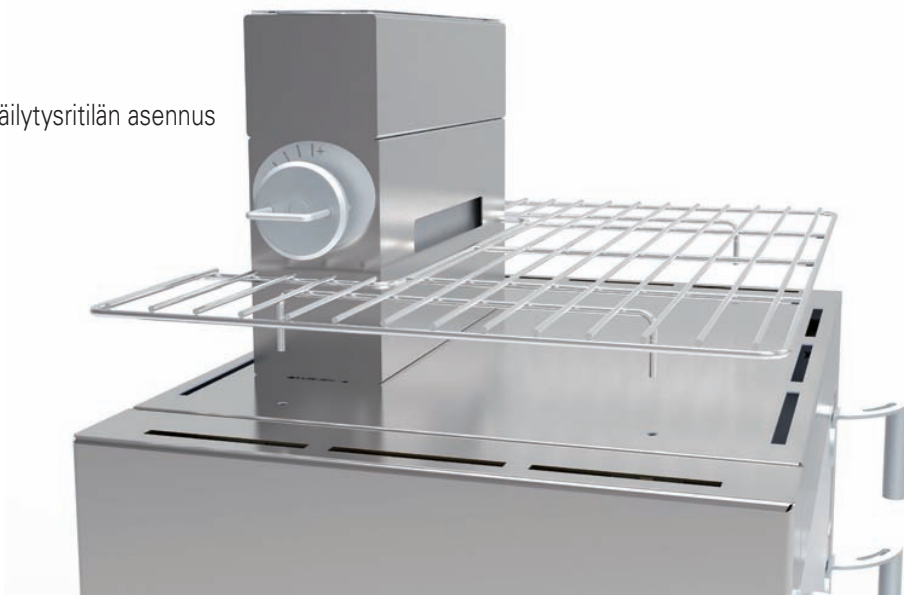
Aseta **palokatko** savunpoistoventtiin päälle, katso **kuva 3**.

**Kuva 3** - Palokatkon asennus



Asenna **lämpösäilytysritilä** sille tarkoitettuihin reikiin, katso **kuva 4**.

**Kuva 4** - Lämpösäilytysritilän asennus



Kiinnitä **rasvakaukalo** muttereiden ja **pidikkeen** avulla alempaan sivupaneeliin sillä puolella, jossa ulosvedettävät grillaustasot sijaitsevat, katso **kuva 5**.

**Kuva 5** - Rasvakaukalon asennus



Varmista, että uuni on koottu oikein, katso kuva 6.

**Kuva 6** - Valmis kokoonpano



## ASENNUS

X-Oven.2 -malli on suunniteltu asennettavaksi ja käytettäväksi sisätiloissa toimivissa ammattikeittiöissä, joissa on asetusten mukainen ilmanvaihto tai ulkona.

Sisätiloissa on kaksi vaihtoehtoista asennustyyppiä:

- Asennus huuvan alle
- Asennus huuvan alle hormiliitännällä.

Molemmassa tapauksessa on pakollista asentaa uuni huuvan alle.

Uunia voidaan myös käyttää ulkotiloissa saavuttaen saman suorituskyvyn ja tuotoksen kun sisätiloissa.

## Turvaetäisyydet

Sisätiloissa X-2 -uuni on sijoitettava vähintään 5 cm: n etäisyydelle seinistä tai muista laitteista, jotta mahdollistetaan asianmukainen ilmanvaihto ja turvallinen asennus, ks. **taulukko 3**. Syttyvien materiaalien pitää olla vähintään 5 cm etäisyydellä tuotteesta.

**Taulukko 3 - Turvaetäisyydet**

Oikea puoli	50 mm
Vasen puoli	50 mm
Etupuoli	50 mm
Takapuoli	50 mm
Yläpuoli (palokatko – huuva)	> 250 mm < 500 mm

## Huuva

Jotta X-2 -uunin turvallisuus ja suorituskky voidaan taata, on se sisätiloissa asennettava huuvan alle, katso taulukko 4.

**Taulukko 4 - Huuvan vaatimukset**

Minimi ilmanvaihto	1.500 m <sup>3</sup> /tunti
Huuvan ilmavirran nopeus	> 1,5 m/s < 3,0 m/s
Minimi koko:	90 x 120 cm

Valmistaja ei vastaa huuvan ja / tai poistoputken asennuksesta, käytöstä ja huollosta.

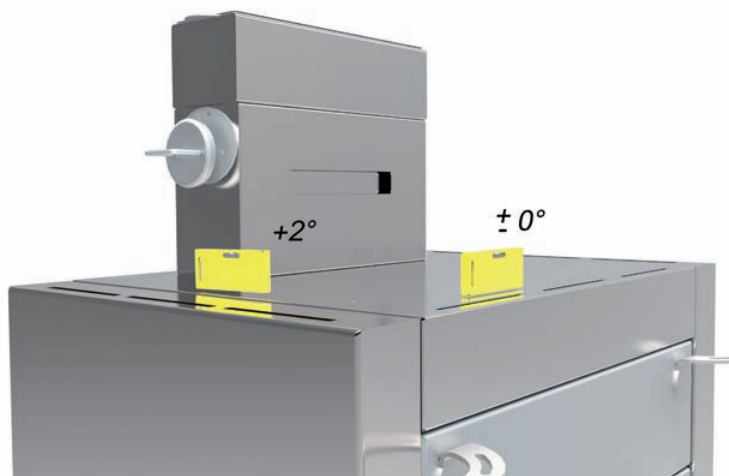
Valmistaja vapautuu kaikesta vastuusta, jos asiakas ei noudata käyttöpaikkaan sovellettavia kansallisia ja kansainvälisiä lakeja ja määräyksiä.

## Siirtäminen ja sijoittaminen

X-2 -uuni on varustettu pyörillä, jotka helpottavat siirtämistä sijoittamista ja säädettävillä jaloilla joilla uuni seisoo käytön aikana, katso kuva 7. Uunin pystyasennon säätäminen, katso kuva 8.

**Kuva 7 - Pyörät ja säädettävät jalat**



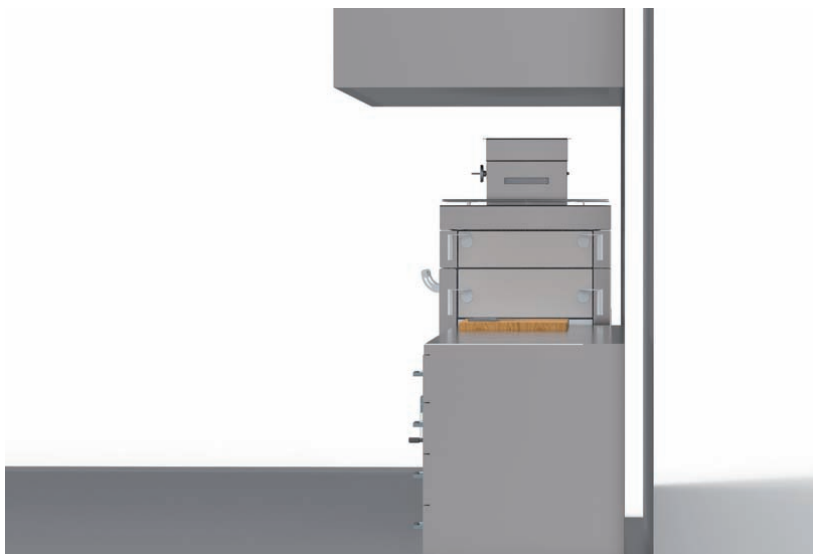
**Kuva 8 - Uunin pystyasennon säätäminen**

## Asennus huuvan alle

On pakollista asentaa X-2 -uuni huuvan alle. Palokaasut voidaan johtaa suoraan huuvaan jos turvapäätökset (katso **taulukko 3**) ja huuvan vaatimukset (katso **taulukko 4**) täytetään.

Alla esimerkki oikeasta sijoituksesta huuvan alle (edestä ja sivusta), katso **kuvat 9** ja **10**.

**Kuva 9 - Oikea sijoitus (edestä)**

**Kuva 10 - Oikea sijoitus (sivusta)**

Asennus huuvin alle on mahdollista **palokatkon** ansiosta, katso **kuva 11**. Palokatko jäähdyttää palokaasuja ja pysäyttää mahdollisia kipinöitä.

Palokaasujen lämpötilat huuvin kohdalla on mitattu ulkopuolisen riippumattoman tahon toimesta ja on todettu, että jos uuni on asennettu oikein turvaetäisyystaulukon (**taulukko 3**) mukaisesti, ne ovat tarpeeksi matalat (< 80 C°) eikä aiheuta vahinkoa ilmastointijärjestelmälle, **katso liite 3**.

Tuotteen oikean ja turvallisen käytön varmistamiseksi on tärkeää puhdistaa **palokatkon suodatinverkko** päivittäin, katso **liite 1**.

**Kuva 11 - Palokatko ja palokatkon suodatinverkko**

## Asennus huuvan alle hormiliitännällä

X-uunin 2 asennus huuvan alle, ks. taulukko 4 ja kytkeminen suoraan hormiin on mahdollista käyttämällä hormiliitintä. Liitäntä on optio ja korvaa palokatkon suodatinverkkoa, katso kuva 12.

**Kuva 12** - Hormiliitäntä





Hormiliitäntä mahdollistaa uunin liittämisen suoraan hormiin Ø10 cm liitosputkella (ei sisälly toimitukseen), jolloin palokaasut johdetaan suoraan ulkoilmaan, katso kuva 13.

### Kuva 13 - Hormiliitäntäasennus rst liitosputkella



Valmistaja ei vastaa huuvin ja / tai poistoputken asennuksesta, käytöstä ja huollosta.

Valmistaja vapautuu kaikesta vastuusta, jos asiakas ei noudata käyttöpaikkaan sovellettavia kansallisia ja kansainvälisiä lakeja ja määräyksiä.

### Asennus ulkotiloihin

X-2 uunin asennus ulos on mahdollista optiona **saatavien hormiliitoksen ja ulkoilmahormin avulla, katso kuva 14.**

Mainitut lisävarusteet luovat samanlaisen vedon kuin huuva ja takaavat saman suorituskyvyn ja oikean käytön myös ulkona.

Tuotteen asianmukaisen ja turvallisen ulkoilmakäytön varmistamiseksi tulee luoda tukeva alusta, joka kestää tuotteen painon ja joka mahdollistaa tuotteen pystyasennon säätämisen.

Uuni tulee sijoittaa tuulelta suojattuun paikkaan jotta ulkoilmahormin veto ei vaarannu.

**Kuva 14** - Ulkoilma-asennus



## KÄYTTÖ

X-2 -uunin asianmukaista ja turvallista käyttöä varten on kiellettyä käyttää muuta palavaa materiaalia kuin puuhiiltä, katso alla oleva taulukko. Muiden polttoaineiden käyttö muuttaa ja vaarantaa tuotteen moitteettoman toiminnan, käyttäjän turvallisuuden ja vapauttaa valmistajan takuuvastuista.

Etuluukun avaaminen käytön aikana vähentää lämpötilaa uunikammiossa, lisää puuhiilen kulutusta ja aiheuttaa savun vapautumista ympäristöön.

Valmistaja suosittelee pitämään rasvakaukalon alla ilmanottoventtiilin edessä oleva tila vapaana kaikista esineistä jotka voivat estää ilmanvirtausta.

## Testi : Ensimmäinen sytytys

Kun uusi uuni on asennettu, on se lämmitettävä **vähintään kerran**, ennen kuin sitä voidaan käyttää ruoanlaittoon. Sytytä uuni ohjeiden mukaisesti, katso "**Sytytys**" ja kun käyttölämpötila on saavutettu, on uuni pidettävä siinä lämpötilassa tyhjänä **vähintään kaksi tuntia** ennen ruoanlaiton aloittamista.

## Puuhiili

Taulukko 5 - X-Oven Canutillo puuhiilien ominaisuudet

Ominaisuudet	Mittayksikkö	Arvo
Lämpöarvo:	KJ/Kg	30098
Hiilipitoisuus:	%	77,19
Kosteus:	%	6,56
Tuhka:	%	6,44

Valmistaja suosittelee X-Oven sertifioidujen hiilen käyttämistä oikean lämpötilan saavuttamiseksi, liiallisten jäännösten välttämiseksi sekä kipinöiden rajoittamiseksi.

X-Oven hiili takaa lämpötilan pysyvyyden ilman korkeita lämpötilahuippuja sytytysvaiheen aikana tai äkillisiä pudotuksia käytön aikana.

Valmistaja ilmoittaa, että valittu puuhiili vaaditun suorittamiseksi, on valmistettu huolellisesti. Hiilet ovat riittävän isot takaamaan oikean lämmönvoimakkuuden ja keston, mutta eivät ole liian isoja sytytysajan pidentämiseksi.

Valmistaja korostaa valitun hiilen merkitystä ilmoitettujen suoritusarvojen ja tehokkaan käytön saavuttamiseksi.

Asiakas voi vapaasti valita käyttämäänsä hiiliä tietoisena siitä, että tämä valinta voi merkittävästi vaikuttaa uunin suorituskykyyn.

## Sytykkeet

Valmistaja korosta myös, aivan kuten hiilien kohdalla, käytettyjen sytykkeiden merkitystä.

Sytykkeitä käytetään sytytysprosessissa uunikammiossa samassa ympäristössä, jossa ruoka valmistetaan. Siksi hajuttomien ja ekologisten sytyttimien käyttö on erittäin suositeltavaa jotta ei saastutettaisi uunikammiota ja jotta kaikki palamisjätteet tuhkalaatikossa voitaisiin käsitellä orgaanisena jätteenä.

Valmistaja tarjoaa valikoiman hajuttomia ja ekologisia sytyttimiä, jotka takaavat ihanteellisen tehokkaan sytytyksen.

## Sytytys

Alla on X-2 uunin kuvitettu ja selitetty sytyttämishoje:

- Avaa ilmanottoventtiili



- Avaa savunpoistoventtiili



- Kytke huuva päälle (ON).



- Avaa etuluukku

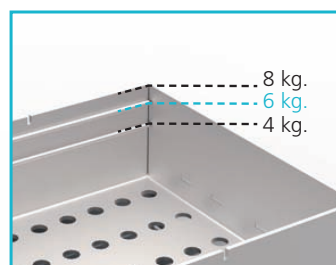


- Vedä ulos tulipesä

- Laita hiiliä tulipesään

Tulipesässä on kolme eri täyttötasoa. Ensimmäiset kaksi on merkitty tulipesän seinillä olevilla metallis-toilla: Ensimmäinen taso 4 kg, toinen taso 6 kg. Kolmas taso on tulipesän yläreuna 8 kg.

Täytä tulipesä hiillillä ohjeiden mukaisesti, katso tau-lukko 1. Erytisen intensiivisille ja pitkälle käytölle on mahdollista lisätä täyttöä korkeintaan 2 kg.



Sytytä hiilet seuraavasti kun tulipesä on täytetty:

- Käytä 5/6 X-Oven sytykettä, katso "Sytykkeet". Sijoita sytykkeet tulipesän keskelle ja sytytä ne.



- Sulje etuluukku



- Avaa alempi grillaustaso jottei liekit vahingoita grillausritilää ja teleskooppijohteita.

Jotta puuhiili syttyisi kunnolla, on välttämätöntä pitää tila ilmanottoaukon edessä vapaana kaikesta, joka voi haitata ilmavirtausta.

## Käyttö

Noin tunnin kuluttua sytytyksestä tarkista, että koko hiilen kuorma on muuttunut hehkuviksi kekäleiksi. Uunin olisi tässä vaiheessa pitänyt saavuttaa käyttölämpötilaa yli 200°C, jolloin se on käyttövalmis.

Ilmanottoventtiili voidaan avata tarpeen mukaan. Muista, että mitä enemmän ilmaa pääsee venttiin läpi, sitä suurempi lämmöntuotto ja sen vuoksi myös suurempi hiilen kulutus.

Valmistaja kehottaa pitämään ilmanottoventtiili suljettuna käytön aikana jolloin tulipesä ottaa ilmaa ensisijaisesti, kun grillitasot avataan ja suljetaan. Tämä varmistaa asianmukaisen lämmöntuotannon ja hiilien kulutuksen ja pitää liekit hallinnassa.



Seuraavassa on esitetty asianmukaisen ja tehokkaan käytön kulku:

- Sulje alempi grillitaso joka jätettiin auki sytytyksen ajaksi.

- Sulje ilmanottoventtiili.



- Odota 10 minuuttia ja anna uunin saavuttaa työskentelylämpötilan



Sytytysvaiheen ja ensimmäisen käyttötunnin aikana valmistaja kehottaa asettamaan tulipesän alimpaan asentoon tulipesän säätökahvan avulla, katso **kuva 15**.

**Kuva 15 - Tulipesän säätökahva**



Käytön aikana, jos hiilen kulutus tekee sen tarpeelliseksi, on mahdollista siirtää tulipesää lähemmäksi grillitasoja vakaan lämpötilan ylläpitämiseksi.



Käytön aikana on mahdollista säätää savunpoistiventtiiliä: sulkemalla tai avaamalla sitä saadaan ruokaan enemmän tai vähemmän puuhiilen aromia, katso **kuva 16**.

**Kuva 16 - Savunpoistiventtiilin säätö**



Uunin suositeltu hiilitäyttö on **6 kg** noin **5/7 tunnin** käyttöä varten riippuen suunnitellusta käytöstä, katso **taulukko 1**.

**Jos käyttö kestää yli 6 tuntia** suosittelee valmistaja lisäämään hiiliä noin 4 tunnin kuluttua sytytyksestä. Hiilien lisäämisen jälkeen suosittelemme odottamaan noin 30 minuuttia ennen ruoan kypsennyksen jatkamista.

Jos käyttö **jakaantuu kahteen osaan päivässä** (lounas ja päivällinen), suosittelee valmistaja täyttämään 4 kg hiiliä lounaalle ja sitten 4 kg päivälliselle (lisätään lounaan jälkeen jäljellä olevien hiilien päälle). Suosittelemme odottamaan noin 30 minuuttia ennen ruoan kypsennyksen jatkamista.

Huom. Mainitut hiilimäärät ja käyttöajat koskevat X-oven hiiliä, katso "**Puuhiili**". Eri hiilien käyttö voi merkittävästi vaikuttaa uunin suorituskykyyn.

## Suositteltu käyttö

X-2 uuni mahdollistaa erilaisten ja eri kokoisten ruokien samanaikaisen valmistamisen eri lämpötiloissa.

Käyttäjä voi säätää lämpövoimakkuutta eri tavoin:

- **Tulipesän säätökahvan** avulla voidaan tulipesä siirtää lähemmäksi tai kauemmaksi grillaustasoista.
- Ruoka voidaan sijoittaa **kahdelle eri grillaustasolle** eri etäisyyksille tulipesästä.
- **Ilmanottoventtiiliä** voidaan avata tai sulkea nopeuttamaan tai hidastamaan palamista.

Lisäksi käyttäjällä on mahdollisuus jakaa tulipesä kahteen eri osaan **jakolevyn** avulla, katso **kuva 17**, erityisten kypsennystekniikoiden kuten **kuumasavustuksen** (hotsmoking) tai epäsuoran **kypsentämisen** mahdollistamiseksi. Tulipesän jakamisen seurauksena hiilien määrä on pienempi eikä koko grillaustaso ole suoran kuumien hiilien yläpuolella.



**Kuva 17 - Tulipesän jakolevy**

Jotta vältettäisiin aromien sekoittuminen samanaikaisesti valmistettavien eri elintarvikkeiden välillä, on suositeltavaa olla sijoittamatta ne suorassa pystylinjassa päällekkäin vaikka ne asetetaankin eri grillaustasoille.

Vaihtoehtoisesti on suositeltavaa käyttää pannuja ja astioita erilaisten ruokien samanaikaiseen valmistamiseen sekä erityisen rasvaisten ruokien valmistukseen.

Peukalosääntönä valmistaja suosittelee käyttämään grillaustasoa 1 ruoan nopeaan ja aggressiiviseen kypsentämiseen, esimerkiksi pihvi, äyriäiset, tonnikala jne., katso taulukko 6.

Grillaustasoa 2 ehdotetaan kypsentämiseen korkeassa lämpötilassa, mutta vähemmällä lämmöllä, sopii vihanneksille, kalalle, sianlihalle, hampurilaisille jne., katso taulukko 6.

**Taulukko 6 - Grillaustasojen käyttöehdotuksia**

Grillaustaso 2	Vihannekset, kala, hampurilaiset, siipikarja
Grillaustaso 1	Pihvi, simpukat, tonnikala



Puun käyttö sallitaan ainoastaan pienten **lastujen** muodossa antamaan makua.

**Etuluukun turvalasi** mahdollistaa liekkien tarkkailun keittokammiossa ilman tarvetta avata luukku.

Ruostumattomasta teräksestä valmistetut **grillaustasot** on puhdistettava säännöllisesti käytön aikana, jotta vältetään kiinnipalaneiden ruokajäämien siirtymistä kypsennettävään ruokaan.

**Älä kosketa uunin ulkopintaa käytön aikana, palovamman vaara.**

Käyttäjä voi turvallisesti ilman erityistä suojausta käyttää grillitasojen kahvoja, ilmansyöttöventtiilin vipua, savunpoistoventtiilin kahvaa sekä tulipesän säätökahvaa.

## Sammuttaminen

Sammuta uuni seuraavasti käytön jälkeen:



• Varmista, että ilmanottoventtiili on suljettu

Kaikkien ilmatulojen sulkeminen takaa hiilen asteittaisen ja turvallisen sammuttamisen. Tuhka on poistettava ennen uunin syttymistä seuraavaa käyttöä varten. Tämä toimenpide on tehtävä, kun uuni sammunut ja kylmä ulosvedettävän tuhkalaatikon avulla, katso kuva 18

**Kuva 18 - Tuhkalaatikko**



## Puhdistus ja ylläpito

X-2 uuni on tehty kestäväksi. Jotkut osat kuitenkin kuluvat ajan myötä. Erityisesti ne osat, jotka ovat kosketuksessa elintarvikkeiden kanssa ja jotka altistuvat korkeille lämpötiloille.

Asiakas vastaa säännöllisesti puhdistus- ja ylläpitotoimenpiteistä. Asianmukainen puhdistus ja huolto ovat tärkeitä tuotteen kestävyden kannalta.

Tämän käyttöohjeen **liitteessä 1** on taulukko, jossa on yhteenveto kaikista kunnossapito- ja puhdistustoimenpiteistä jotka pitävät uunia toiminnassa ja tehokkaana ja varmistavat ruoan valmistamisen puhtaassa ympäristössä terveellisellä tavalla.

Asiakkaan tulee säännöllisesti tarkistaa, että uunin osat toimivat oikein. Tuotteen säännöllinen tarkastaminen takaa käyttäjän turvallisuuden ja mahdollistaa uunin jatkuvan suorituskyvyn.

X-2 uuni on suunniteltu niin, että käyttäjä voi yksinkertaisesti suorittaa tavanomaiset huolto- ja puhdistustoimet:

## Grillaustasot

Grillaustasojen **ritilät** voidaan helposti poistaa puhdistusta varten, katso **kuva 19**.

**Kuva 19 - Grillausritilöiden poistaminen**



## Grillaustasot

Grillaustasot voidaan helposti poistaa uunista, katso kuva 20. Grillaustason etupuoli on nostettava, jotta se vapautuu teleskooppijohteista.

### Kuva 20 - Grillaustason poistaminen



## Palokatkon suodatinverkko



**Palokatkon suodatinverkko** voidaan helposti irrottaa, katso **kuva 21**. Valmistaja kehottaa puhdistamaan sen päivittäin harjaamalla sitä sekä viikoittain astianpesukoneessa estääkseen metalliverkon tukkeutumisen mikä vaarantaa savukaasujen asianmukaisen virtauksen, katso **Liite 1**.

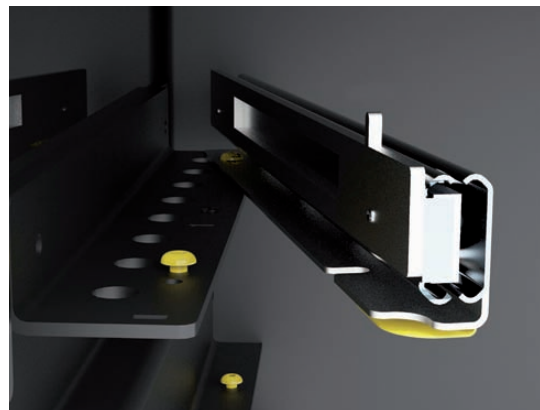
### Kuva 21 - Palokatkon suodatinverkon poistaminen

## Grillaustasojen teleskooppijohteet

**Grillaustasojen teleskooppijohteet** voidaan helposti irrottaa puhdistusta varten.

Vedä teleskooppijohde sivulle irrottaaksesi sitä, katso **kuva 22**.

### Kuva 22 - Teleskooppijohteen irrottaminen



Irrota teleskooppijohteet lukituksesta, katso kuva 23.

### Kuva 23 - Teleskooppien lukitus



### Rasvakaukalon pelti ja kaukalo

Rasvakaukalon pelti ja kaukalo voidaan irrottaa puhdistusta varten, katso kuva 24.

### Kuva 24 - Rasvakaukalopellin ja kaukalon irrottaminen





## Turvallisuus

Jos uuni on asennettu, käytetty ja huollettu tässä käsikirjassa esitettyjen ohjeiden mukaisesti, se **ei aiheuta vaaratekijöitä käyttäjälleen**.

Uunia ei saa käyttää polttouunina, sitä saa käyttää ainoastaan **hiilellä**. Ohjeiden vastainen käyttö vapauttaa valmistajan kaikista takuuvélvoitteista.

Valmistaja ei suosittele **täydentävän ilmanlähteen** käyttöä. Ammattikeittiöiden ilmanvaihto on **laissa säädetty**, mikä riittää takaamaan uunin asianmukaisen ja turvallisen käytön.

**Älä kosketa uunin ulkopintaa käytön aikana, palovamman vaara.**

Grillaustasojen ja etuluukun **kahvat**, ilmanottoventtiilin **vipu**, savunpoistovenntiilin **kahva** sekä tulipesän **säätökahva** eivät johda lämpöä minkä johdosta käyttäjä voi käyttää niitä ilman erityistä suojausta

**Avaa etuluukku varoen** käytön aikana, koska äkillinen hapen syöttö tulipesään voi aiheuttaa liekkejä.

Uunissa on käytettävä ainoastaan **korkeita lämpötiloja kestäviä** ruoanlaittovälineitä (eli astioita, pannuja jne.).

Asiakkaan on asennettava ja käytettävä ainoastaan alkuperäisiä lisävarusteita ja varaosia, jotka toimitetaan valmistajan tai valtuutetun myyntikanavan kautta, katso "Asiakaspalvelu ja takuu".

Jos käyttäjä havaitsee kuluneita tai vaurioituneita osia, jotka voivat vaikuttaa tuotteen asianmukaiseen ja turvalliseen käyttöön, tulee uunin käyttö lopettaa välittömästi ja huolto kutsua viipymättä, katso "**Asiakaspalvelu ja takuu**".

Valmistaja ilmoittaa, että on asiakkaan/käyttäjän velvollisuus tuntea **paikalliset asetukset ja säädökset**.

## Asiakaspalvelu ja takuu

Uunilla on yhden vuoden takuu alkaen toimituspäivästä. Kun tuote on vastaanotettu, asiakkaan on varmistettava, että kaikki osat ovat mukana, katso. Kuva 1 ja taulukko 2, että vaatimustenmukaisuusvikoja ei ole ja että kuljetuksen aikana ei ole tapahtunut vaurioita. Ilmoita heti virheistä ja vaurioista toimittajalle

Valmistaja tai valtuutettu myyntikanava antaa mahdollisimman lyhyessä ajassa teknisen tuen jos vastuu todetaan.

Jos käyttäjä havaitsee kuluneita tai vaurioituneita osia, jotka voivat vaikuttaa tuotteen asianmukaiseen ja turvalliseen käyttöön, **tulee uunin käyttö lopettaa välittömästi** ja kutsua huolto ja teknistä apua mahdollisen korvaavan komponentin tunnistaminen.

Takuu ei kata **kuluvia osia**. Tehtaan ilmoittavat kuluvat osat ovat **grillaustaso, grillausritilä, teleskooppijohteet, tuhkalaatikko, lämpömittari** sekä **etuluukun lasit**

Asiakkaan on asennettava ja käytettävä ainoastaan **alkuperäisiä lisävarusteita ja varaosia**, jotka toimitetaan valmistajan tai valtuutetun myyntikanavan kautta. Jos muita kun alkuperäisiä osia ja tarvikkeita käytetään, vapautuu valmistaja kaikesta vastuusta ja takuu raukeaa.

## CE -sertifiointi

Valmistaja on ottanut kaikki yleiset turvallisuusmääräykset ja määräykset huomioon suunnitellessaan tuotetta tään on varmistanut turvallisuustoimenpiteisiin erikoistunut laitos.

Myös kaikki tuotteeseen liittyvät erityiset turvatoimenpiteet on otettu huomioon minkä sama laitos, joka on myöntänyt hyväksyntätodistuksen, on todennut.

CE -todistus, katso "Liite 2".

## Liitteet

### Liite 1 - Puhdistusohjeet

OSASTO	AIKAVÄLI	TOIMENPIDE	PUHDISTUSTYÖ- KALUT	TUOTE
Lämpösäilytysritilä	PÄIVITTÄIN	Irrota ja puhdista	Astianpesukone	Astianpesuaine Desinfiointiaine
Ruostumattomat ritilät	PÄIVITTÄIN	Irrota ja puhdista	Hankaussieni Astianpesukone	Rasvanpoistoaine Hiilenpoistoaine
Rasvakaukalo	PÄIVITTÄIN	Irrota ja puhdista	Astianpesukone	Astianpesuaine Desinfiointiaine
Tuhkalaatikko	PÄIVITTÄIN	Tyhjennä		
Grillaustasot	PÄIVITTÄIN	Irrota ja puhdista	Hankaussieni	Rasvanpoistoaine Hiilenpoistoaine
Teleskooppijohteet	KERRAN KUUSSA	Irrota, puhdista, kii- vaa ja rasvaa	Astianpesukone	Rasvanpoistoaine Hiilenpoistoaine Rasvaa
Etuluukun lasi	PÄIVITTÄIN	Puhdista	Puhdistussieni	Rasvanpoistoaine Hiilenpoistoaine
Peitelevyt	PÄIVITTÄIN	Puhdista	Puhdistussieni	Rasvanpoistoaine
Palokatko	KERRAN VIIKOSSA	Irrota ja puhdista	Astianpesukone	Astianpesuaine Desinfiointiaine
Palokatkon suodatinverk- ko	PÄIVITTÄIN	Irrota ja puhdista	Harja Astianpesukone	Astianpesuaine Desinfiointiaine
Savunpoistovenktiili	KERRAN VIIKOSSA	Irrota ja puhdista	Astianpesukone	Astianpesuaine Desinfiointiaine
Uunikammio (grillaustasojen aukko)	PÄIVITTÄIN	Puhdista	Puhdistussieni	Rasvanpoistoaine Hiilenpoistoaine
Uunikammio	KERRAN VIIKOSSA	Puhdista	Imuri Puhdistussieni	Rasvanpoistoaine Hiilenpoistoaine


Kaikki ruoan kanssa kosketuksiin tulevat osat on puhdistettava ja desinfioitava päivittäin. Puhdistus ja asianmukainen kunnossapito ovat erittäin tärkeitä, jotta uuni toimii oikein.

Kaikki puhdistus-, desinfiointi- ja ylläpitotoimenpiteet tulee suorittaa uunin ollessa sammutettuna ja kylmänä. Pitkän käyttämättömyyden jälkeen on tarpeen tarkistaa uuni mahdollisten tukkeutumien tai kerrostumien varalta, jotka saattavat muuttaa uunin toimintaa.

## Liite 2 - CE-todistus

<b>DECLARATION OF PERFORMANCE</b> According to the Regulation (UE) 305/2011 DoP n° 001_DoP_2016	
1. Unique identification code of the type of product:	X-Oven.2
2. Model and/or batch no. and/or series no.:	X-Oven.2
3. Assessment and verification system for constancy of performance:	System 3
4. Intended use:	Professional oven fired by solid fuel
5. Harmonized standard:	EN 12815:2001+A1:2004+AC:2007
6. Notified Body:	Istituto Di Ricerche E Collaudi M. Masini Srl Notified Body n° 0068
Carried out:	Initial type approval for System 3 and issued the test report n° 0965-2016 of 30/11/2016
7. Manufacturer:	X-OVEN INTERNATIONAL SAGL
Address of Manufacturer:	Via Cantonale 11, 6900 - LUGANO (Switzerland)

8. Services declare:		
Essential Features	Performances	Harmonized Technical Standard:
Distance from combustible material:	Minimum distance, in mm: retro= 50, right side= 50, left side= 50, front= 50	EN 12815:2001 +A1:2004 +AC:2007
Surface temperature:	Comply	
Electrical safety:	NPD	
Accessibility and cleaning:	Comply	
Maximum operating pressure:	NPD	
Mechanical strength:	NPD	
Emission on combustion products:	0,437 %	
Fume temperature:	166,8 °C	
Rated thermal power:	4,45 KW	
Efficiency:	64,61 %	
Type of Fuel:	Charcoal (Canutillo Charcoal)	

9. The performance of the product referred in points 1 and 2 are comply with the declared performances in point 8. This declaration of performance is issued under the manufacturer's sole responsibility referred to in point 7.	
Signed for and on behalf of the manufacturer:	<b>X-OVEN INTERNATIONAL SAGL</b>  ..... (sign)
LUGANO (Switzerland), 12/12/2016	

### Liite 3 - Palokaasujen päästölämpötilojen testausseleste

VIRTAUSDYNAMIIKAN JA PALAMISARVOJEN MÄÄRITYS

Määritetyt parametrit	Mittausyksikkö	Mitattu arvo	Testausmenetelmä
Keskimääräinen palokaasujen lämpötila	°C	223	UNI EN ISO 16911-1
Keskimääräinen palokaasujen lämpötila	°K	496	
Pyöreän putken poikkileikkaus	m <sup>2</sup>	0.0113	
Päästöjen nopeus	m / s	1.1	
Todellinen tuntimääräinen virtausnopeus	m <sup>3</sup> / h	44.7 ± 5%	
Virtaus / tunti normaaleissa olosuhteissa	Nm <sup>3</sup> / h	24.6 ± 5%	
Palamistehokkuus	%	65	
Ilmamäärä (Air in excess)	//	3.1	

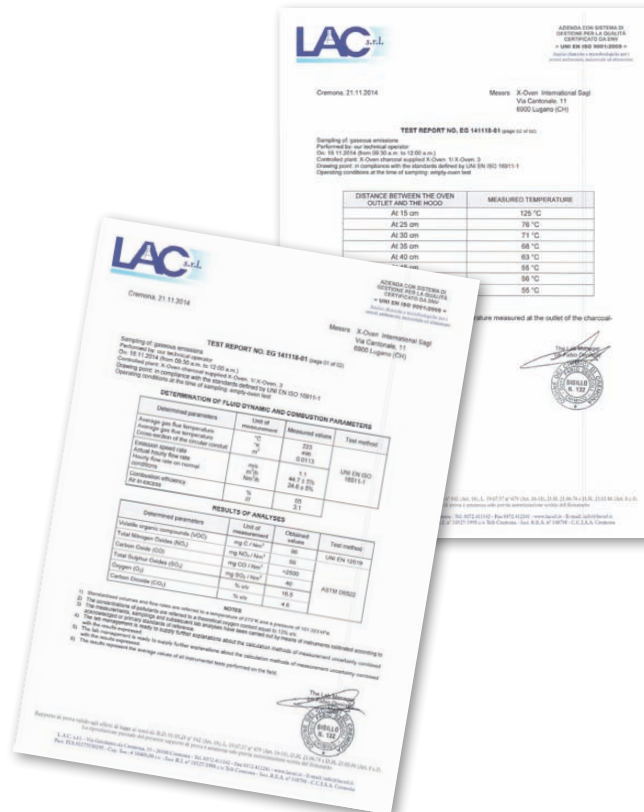
ANALYYSIEN TULOKSET

Määritetyt parametrit	Mittausyksikkö	Saadut arvot	Testausmenetelmä
Haihtuvat orgaaniset yhdisteet (VOC)	mg C / Nm <sup>3</sup>	96	UNI EN 12619
Typen oksidien kokonaismäärä (NOx)	mg NO <sub>2</sub> / Nm <sup>3</sup>	59	ASTM D6522
Hiilidioksidi (CO)	mg CO / Nm <sup>3</sup>	> 2500	
Kokonaiset rikkioksidit (SOx)	mg SO <sub>2</sub> / Nm <sup>3</sup>	40	
Happi (O <sub>2</sub> )	% v/v	16.5	
Hiilidioksidi (CO <sub>2</sub> )	% v/v	4.6	

- Standardoiduilla tilavuuksilla ja virtausnopeuksilla tarkoitetaan lämpötilaa 273 ° K ja paine 101,323 kPa.
- Pilaavien aineiden pitoisuuksilla viitataan teoreettiseen happipitoisuuteen, joka on 13% viv.
- Mittaukset, näytteet ja laboratoriotutkimukset on suoritettu kalibroittujen välineiden avulla tunnustettujen tai ensisijaisten standardien mukaisesti.
- Laboratorio on valmis toimittamaan lisätietoja mittausmenetelmistä jotka ovat epävarmasti yhdistettynä ilmaistuihin tuloksiin.
- Tulokset edustavat kaikkien alalla toteutettavien instrumentaalisten testien keskiarvoja

Uunin poistoaukon ja huuuvan välinen etäisyys	Mitattu lämpötila
15 cm	125°C
25 cm	76°C
30 cm	71°C
35 cm	68°C
40 cm	63°C
45 cm	55°C
50 cm	55°C
55 cm	55°C

Lisäksi tiedotetaan, että puuhiiliuunin poistoputken kohdalla mitattujen palokaasujen lämpötila on 220°C.



## Liite 4. Teleskooppijohteiden rasvaus

Suosittelimme, että teleskooppijohteet puhdistetaan **kerran kuukaudessa** rasvanpoistoaineella tai pelkästään vedellä uunin **asennus- ja käyttöohjeiden mukaisesti** hygieenisistä syistä (vain tarvittaessa - uunikammion kuumuus polttaa yleensä kaikki ruokajäämät). Varmista, että johteet ovat kuivat puhdistuksen jälkeen ennen kun niihin lisätään rasvaa.

On tärkeää, että **EI** käytä aggressiivista rasvanpoistoainetta, tämä voi vahingoittaa metallin suoja-kerrosta, lisätä kuulalaakereiden kitkaa ja lyhentää komponentin käyttöikä tai aiheuttaa ennenaikaista rikkoutumista.

Yllä mainittujen kuukausittaisten puhdistustoimenpiteiden lisäksi **rasvaa voidaan ja tulisi lisätä tarvittaessa jopa useita kertoja kuukaudessa** ilman että johteet puhdistetaan ensin.

On tärkeää ottaa huomioon, että rasvan puute on merkittävin tekijä, joka lyhentää johteiden käyttöikä tai aiheuttaa ennenaikaista rikkoutumista

Rasvaustarve ja johteiden käyttöikä on suoraan riippuvainen laitteen käytöstä alla olevan mukaisesti:

1. Teleskooppijohteiden arvioitu käyttöikä on noin **18 kuukautta** ravintolassa, joka käyttää laitetta kaksi kertaa päivässä (normitarjoilu) kuutena päivänä viikossa.

”**Normitarjoilulla**” tarkoitetaan noin **2,5 tuntia lounasta** ja **3,5 illallista**. Tässä tapauksessa suosittelimme teleskooppijohteiden ohjainten voitelua kahdesti kuukaudessa.

2. Jos laitteen käyttöintensiteetti on suurempi kuin kohdassa 1 mainittu, esimerkiksi: ravintola, joka on avoinna joka päivä kahdella päivittäisellä tarjoilulla (pidennetty / jatkuva käyttö), lyhenee teleskooppijohteiden odotettu käyttöikä noin **12 kuukauteen**.

Tällöin tulisi teleskooppijohteita rasvata **kolme kertaa kuukaudessa** tai joissakin tapauksissa jopa **viikoittain**.

3. Jos laitteen käyttöintensiteetti on pienempi kuin kohdassa 1 mainittu, esimerkiksi: ravintola, joka on avoinna viisi tai kuusi päivää viikossa yhdellä tarjoilulla päivässä, voi teleskooppijohteiden keskimääräinen käyttöikä olla noin **24 kuukautta** ja rasvausta voidaan suorittaa **kerran tai kahdesti kuukaudessa**.

Käyttäjä voi yllä mainituista esimerkeistä huolimatta rasvata teleskooppijohteita aina jos tuntuu, että ne liukuvat huonosti.

Katso video aiheesta täältä: <https://vimeo.com/333265183>



**Metos Oy Ab**

Ahjonkaarre, FI-04220 Kerava, Finland

Tel. +358 204 3913

e-mail: [metos.finland@metos.com](mailto:metos.finland@metos.com)

[www.metos.com](http://www.metos.com)