

metos

WAGENWASMACHINE WD-18CW *touch*

(vertaling van de originele documentatie)



Lees de handleiding voordat u de machine gebruikt!

Installatie- en gebruikshandleiding



1. Algemene instructies	1
1.1 Gebruikte symbolen	2
1.2 Typeplaatje van de machine	3
1.3 Controleren of de machine en de handleiding bij elkaar horen	3
1.4 EU-conformiteitsverklaring	4
2. Veiligheidsinstructies	5
2.1 Algemene informatie	5
2.2 Transport	6
2.3 Installatie	6
2.4 Afwas- en naglansmiddel	6
2.5 Bediening	7
2.5.1 Hoge temperaturen	7
2.5.2 Gevaar voor beknelling	7
2.5.3 Slipgevaar	7
2.5.4 Geluiden	7
2.6 Reiniging van de machine	7
3. Installatie-instructies	8
3.1 Algemene informatie	8
3.1.1 Roest op industriële afwasmachines	9
3.2 Eisen aan de installatieplaats	10
3.2.1 Verlichting	10
3.2.2 Ventilatie en omgevingstemperatuur	10
3.2.3 Netvoeding	10
3.2.4 Water	10
3.2.5 Stoom (optioneel)	10
3.2.6 Afvoer-/afvalleiding	10
3.2.7 Ruimte voor service	11
3.3 Transport en opslag	11
3.4 Uitpakken	11
3.5 Installatie	12
3.5.1 Voorbereiding van de installatie	12
3.5.2 Plaatsing van de machine	13
3.6 Aansluitingen	14
3.6.1 Elektrische aansluiting	16
3.6.2 Wataansluiting, ongeacht de opties	16
3.6.3 Ventilatie	17
3.6.4 Persluchtaansluiting	17
3.6.5 Stoom (optioneel)	17
3.6.6 Afvoer-/afvalleiding	17

3.6.7 Afwas- en naglansmiddel	18
3.7 Afstellen van de draaitafel	19
3.8 Afstellen van de borgarmen	20
3.9 Bedrijfstest	21
3.9.1 Opstartschema	21
3.10 Documentatie	22
4. Bedieningsinstructies	23
4.1 Vóór het afwassen	24
4.1.1 Ontwerp van de machine	24
4.1.2 AAN/UIT-knop	25
4.1.3 Aanraakpaneel	25
4.1.4 Voorbereidingen vóór het vullen	30
4.1.5 Vullen en verwarmen van de machine	31
4.2 Afwassen	33
4.2.1 Vaat plaatsen	33
4.2.2 Een programma selecteren	35
4.2.3 Starten met wassen	37
4.2.4 Een wasprogramma onderbreken	38
4.2.5 Noodstop	38
4.2.6 Gegarandeerde eindspoeling	38
4.2.7 Water verversen	38
4.2.8 Het wasresultaat controleren	39
4.3 Na gebruik – Reinigen	40
4.3.1 Onjuiste reinigingsmethoden	40
4.3.2 Legen	41
4.3.3 Dagelijks reinigen	41
4.3.4 Wekelijks reinigen of indien nodig	41
4.3.5 Nachtmodus	41
4.3.6 Reinigen van de warmteterugwinningseenheid bij een alarm of eenmaal per jaar	42
4.3.7 Periodiek onderhoud	42
4.3.8 Problemen met de werking	43
5. Technische specificaties	48

1. Algemene instructies

Neem de aanwijzingen in deze handleiding goed door, omdat ze belangrijke informatie bevatten voor een juist(e), efficiënt(e) en veilig(e) installatie, gebruik en service van de machine. Servicepersoneel moet toegang hebben tot alle documentatie voor de machine.

Bewaar de handleiding op een veilige plaats, zodat ook andere gebruikers van de machine de handleiding kunnen gebruiken.



- De machine is bedoeld voor het afwassen van vaat in de catering- en restaurantsector. Andere gebruikstoepassingen worden NIET aanbevolen!
- De machine kan met een aantal verschillende opties worden uitgerust. Bepaalde opties behoren in een aantal landen tot de standaarduitrusting. Controleer met welke opties uw machine is uitgerust.
- Het display van de machine geeft aan wat de machine aan het doen is. Ook de verschillende temperaturen van de machine en eventuele alarmen worden getoond.
- De capaciteitseisen van de machine staan in het hoofdstuk TECHNISCHE GEGEVENS.
- De elektronica in de machine is RoHS compatibel.

Neem de volgende punten in acht voordat u de machine start en gebruikt:



- Lees het hoofdstuk VEILIGHEIDSINSTRUCTIES goed door voordat u de machine in bedrijf stelt.
- De machine moet worden geïnstalleerd volgens de vereisten en instructies die staan vermeld in de hoofdstukken INSTALLATIE-INSTRUCTIES en TECHNISCHE SPECIFICATIES.
- Al het personeel dat de machine op een gegeven moment gebruikt moet een opleiding krijgen over de bediening, het gebruik en het onderhoud van de machine.
- De machine mag niet worden gebruikt door personen die lijden aan een fysieke of mentale aandoening.
- Houd kinderen in de buurt van de machine nauwlettend in het oog, om te voorkomen dat ze ermee gaan spelen.
- Tijdens het gebruik van de machine moeten alle afdekplaten zijn aangebracht.



De machine en apparatuur moeten een jaarlijkse onderhoudsbeurt krijgen. Neem contact op met een van onze erkende en opgeleide servicebedrijven voor deze service.

1.1 Gebruikte symbolen



Dit symbool informeert over situaties waarbij de veiligheid in het geding is. De gegeven aanwijzingen moeten worden gevolgd om letsel en gevaarlijke situaties te voorkomen.



Dit symbool op een machineonderdeel waarschuwt voor elektrische apparatuur. Bij onderhoud aan de machine mag geen enkel onderdeel onder spanning staan. Zet de aan/uit-schakelaar of de hoofdschakelaar uit en vergrendel, indien nodig, de schakelaar om onbedoelde bediening te voorkomen. De component mag alleen worden verwijderd door een gekwalificeerde elektricien.



Dit symbool waarschuwt dat de elektronica in de machine gevoelig is voor elektrostatische ladingen (ESD). Daarom moet altijd een polsbandje voor statische elektriciteit worden gedragen bij contact met de elektronica.



Dit symbool verduidelijkt de juiste uitvoering van een taak om slechte resultaten en/of schade aan de machine te voorkomen.



Dit symbool wijst op aanbevelingen en tips die u helpen optimale afwasresultaten te bereiken, de levensduur van de machine te verlengen en het risico op nooduitschakeling te verminderen.



Dit symbool verklaart het belang van het zorgvuldig en regelmatig reinigen van de machine om zo te voldoen aan de hygiënische eisen.



Dit symbool waarschuwt dat het belangrijk is om de handleiding te lezen voordat de machine wordt gebruikt.



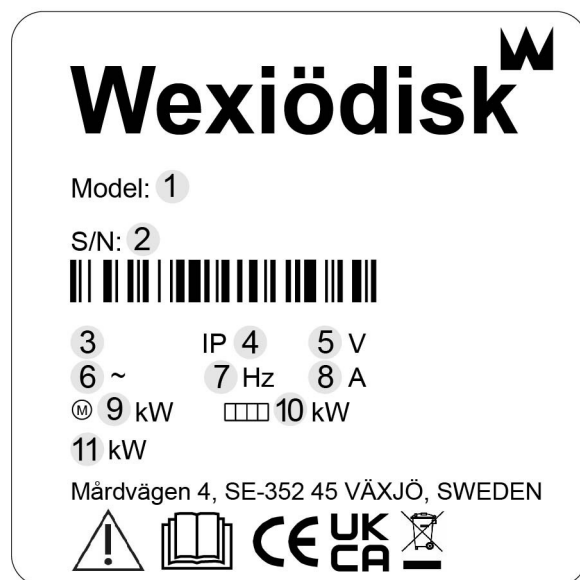
Dit symbool waarschuwt dat de plaatselijke voorschriften gevolgd moeten worden m.b.t. de recycling van de verpakking en de afvoer van de machine.



Dit symbool geeft aan waar een aardkabel voor potentiaalvereffening kan worden aangesloten. De aardbout is op de standaard van de machine geplaatst.

1.2 Typeplaatje van de machine

De machine is voorzien van een tweetal typeplaatjes, waarvan één onderaan de zijkant is aangebracht en het andere in de schakelkast. De technische informatie op de plaatjes staat ook op het aansluitschema van de machine. Het plaatje kent de volgende velden:



1. Machinetype
2. Serienummer machine
3. Productiejaar
4. Afdichtingsklasse
5. Voltage
6. Aantal fasen met of zonder nul
7. Frequentie
8. Hoofdzekering
9. Motorvermogen
10. Vermogen elektrische verwarming
11. Max. vermogen

1.3 Controleren of de machine en de handleiding bij elkaar horen

Controleer of de beschrijving op het typeplaatje overeenkomt met de beschrijving op de omslagpagina van de handleiding. Ontbrekende handleidingen kunnen worden bijbesteld bij de fabrikant of de plaatselijke dealer. Vermeld bij het bestellen van nieuwe handleidingen altijd het serienummer, vermeld op het typeplaatje.

1.4 EU-conformiteitsverklaring

Bij de machine wordt een zogenaamde EU-conformiteitsverklaring geleverd.

Wexiödisk ^W

CE DECLARATION OF CONFORMITY

This declaration of conformity only refers to the machine/product in the condition in which it is supplied, not any additions or modifications made by the customer/user.

1. Manufacturer: Wexiödisk AB Mårdvägen 4 S-352 45 Växjö, Sweden
Tel: +46 (0)470 77 12 00 Fax: +46 (0)470 237 52 Email: wexiodisk@wexiodisk.com

2. Representative: BSHWA General Trading Ltd Ryujig Group Ltd, DSP Ltd, Elektroniks Service OOO, Fasrus ehf #2B, Martin Food Equipment Ltd, Moffitt Pty Ltd, M's Alalwaies Consoicates Pvt Ltd, Nakantshi Mfg Co Ltd, QMB col/PKration, Retail doc, SHS Hyuden I Kundilan, TPN Group, Westödisk AB, Wexiödisk UK

3. COMPANY or MANUFACTURER DOCUMENTATION: Magnus Declaration

4. Our machines are manufactured **2016** in accordance with applicable EU directives and we declare under sole responsibility that the following products:

5. CE Declaration of Conformity:
EU's Machinery Directive 2006/42/EG, annex IA
EU's Low-voltage directive 2006/95/EC
EU's EMC-directive 2014/53/EU
EU's WEEE directive 2002/96/CE
EU's RoHS-directive 2011/65/EU

6. Harmonised standards:
EN 12100 Machine safety: General principles for design - Risk assessment and risk reduction
EN 50105 Safety - Particular rules for a coffee maker
EN 60529 Specification for degrees of protection provided by enclosures (IP code)
EN 62233 Measurement methods for electromagnetic fields of household appliances and similar apparatus with regard to human exposure
EN 55022 & 2 Electromagnetic compatibility (EMC) - Immunity standard for industrial environments
EN 55014-1 Electromagnetic compatibility - Requirements for household appliances, electric tools and similar apparatus - (EMC) - Part 1: Emission
EN 50581 Technical documentation for the assessment of electrical and electronic products with respect to the restriction of hazardous substances

7. The above directives and standards are common to the different machine groups.
Standards in the tables below are specific to the different machine groups.

Direct tools, Particulate, Yummi- della saften with accessories: WD-18 (11000-1) WD-F9887 & WD-7 & WD-7S & WD-7C (112000-1) WD-17 (11800-1) WD-F9888 (111800-1) WD-11 & WD-11A (11400-1) & WD-15 (11400-1) & WD-15A (11400-1) & WD-21 (111700-1) & WD-21A (111700-1) WD-F9889 (111800-1) WD-108 (111700-1) WD-109 (111700-1) WD-100 (111800-1)	Harmonised standards to: EU's Machinery Directive 2006/42/EG, annex IA EN 00205-4 Safety of household appliances (EN 60335-1 - Safety of household appliances - Part 1: General safety requirements - Common basic standards)
Coffee etc. Special machines: WD-1000 & WD-1001 & WD-1002 & ACS-3147 & WD-258R & WD-317 & WD-9020 & WD-9021 (General assembly details) WD-101 (111800-1)	Harmonised standards to: EU's Machinery Directive 2006/42/EG, annex IA EN 00205-4 Safety of household appliances (EN 60335-1 - Safety of household appliances - Part 1: General safety requirements - Common basic standards)
Special machines: ACS 4000C000 (1314-1)	Harmonised standards to: EU's Machinery Directive 2006/42/EG, annex IA EN 00205-4 Safety of household appliances (EN 60335-1 - Safety of household appliances - Part 1: General safety requirements - Common basic standards)

8. Växjö 2016-04-20

Magnus Tjusson
Managing Director

CE_16_2

1. Contactgegevens van de fabrikant (Wexiödisk AB, Mårdvägen 4, SE-35245 Växjö, ZWEDEN, Tel.: +46 470 771200, Fax: +46 470 23752, e-mail: wexiodisk@wexiodisk.com).
2. Vertegenwoordigers van Wexiödisk AB.
3. Verantwoordelijke voor de productdocumentatie.
4. Productiejaar van het product.
5. De EU-richtlijnen met de relevante voorwaarden waaraan de machines, speciale machines en accessoires voldoen.
6. Geharmoniseerde normen voor de vermelde richtlijnen waaraan de machines, speciale machines en accessoires voldoen, voor zover relevant.
7. Modelaanduiding en serienummer van de machines, speciale machines en accessoires waarop het document betrekking heeft.
8. Plaats en datum met handtekening en naam (in blokletters) van de verantwoordelijke voor de naleving van wetten en regelgeving.

2. Veiligheidsinstructies



Lees het hoofdstuk ALGEMENE INSTRUCTIES goed door voordat u begint.

2.1 Algemene informatie



De machine is voorzien van een CE-markering, wat betekent dat deze op het gebied van de productveiligheid voldoet aan de eisen in de Europese Machinerichtlijn. Productveiligheid betekent dat het ontwerp van de machine persoonlijk letsel of schade aan eigendommen zal voorkomen. De CE-markering geldt alleen voor een ongewijzigde machine. Schade aan de machine die voortvloeit uit het niet naleven van de instructies doet de garantie en productaansprakelijkheid van de leverancier teniet.



Installatie, reparaties en onderhoud moeten worden uitgevoerd door een erkende monteur in overeenstemming met de plaatselijke en nationale voorschriften voor werkzaamheden met water- en afvoersystemen, elektriciteit, ventilatie en stoom. Om voor elektrische veiligheid te zorgen, moeten onderdelen alleen worden getest als ze in hun normale omgeving in de machine worden aangebracht. Wij raden aan om de werkzaamheden te laten uitvoeren door de fabrikant of door een van de erkende servicebedrijven van de fabrikant.

Om de veiligheid bij de installatie, bedrijf en service van de machine verder te verbeteren, moeten de operator en het installatie- en servicepersoneel van de machine de veiligheidsinstructies goed doorlezen.



De elektronica in de machine is gevoelig voor elektrostatische ladingen (ESD), daarom moet altijd een polsbandje voor statische elektriciteit worden gedragen bij contact met de elektronica.

Controleer voor het gebruik van de machine of het personeel de nodige opleiding heeft gekregen voor het werken met en het onderhoud van de machine.

Om gevaarlijke situaties te voorkomen moet het volgende worden opgevolgd:



- Schakel de machine bij een defect of storing onmiddellijk uit.
- Zorg dat de spanning van de machine af is gehaald voordat u de afdekplaat verwijdert. Schakel de spanning uit met de aan/uit-schakelaar of de hoofdschakelaar. Indien nodig moet de schakelaar vergrendeld worden om onbedoelde inschakeling te voorkomen.
- Draai de watertoevoerkraan dicht en leeg de tank(s) van de machine alvorens met de werkzaamheden te beginnen. Laat de machine afkoelen, omdat waterleidingen, pompen, boilers en kleppen zeer heet worden wanneer de machine in bedrijf is.
- De machine en apparatuur moeten een jaarlijkse onderhoudsbeurt krijgen. De machine mag alleen worden onderhouden door personeel dat hiervoor is geautoriseerd of opgeleid is door ons. Gebruik originele reserveonderdelen.
- Reparaties onder garantie moeten worden uitgevoerd door een geautoriseerd bedrijf. Neem contact op met een geautoriseerd onderhoudsbedrijf om een preventief onderhoudsschema op te stellen. Ga naar www.wexiodisk.com of neem contact op met Wexiödisk AB voor een lijst van geautoriseerde servicebedrijven.
- De regelmatige controles die in de handleiding worden beschreven, moeten in overeenstemming met de instructies worden uitgevoerd.

2.2 Transport



Behandel de machine met zorg bij het uitladen en transporteren, om het risico van kantelen te voorkomen. Hef of verplaats de machine nooit zonder de houten verpakking om het platform te ondersteunen.

2.3 Installatie



- De machine is ontworpen voor snelle elektrische installatie.
- De machine moet worden aangesloten op een vergrendelbare aan/uit-schakelaar, als hij geen interne hoofdschakelaar heeft.
- Zorg dat de netvoeding overeenkomt met het voltage dat is aangegeven op het typeplaatje van de machine.



Voor meer veiligheid wordt aanbevolen om de installatie te voorzien van een aardcontactstroomonderbreker.

2.4 Afwas- en naglansmiddel



Let op de risico's bij het werken met afwas- en naglansmiddelen. Gebruik beschermende handschoenen en een veiligheidsbril bij het werken met deze middelen en zorg dat een oogbad binnen handbereik is. Lees de waarschuwingstekst op de flessen afwas- en naglansmiddel alsook de aanwijzingen van de afwasmiddelleverancier.

2.5 Bediening



Wees zeer voorzichtig rond de machine wanneer deze in werking is.

2.5.1 Hoge temperaturen



- De temperatuur van het was- en naspoelwater is 60°C en 85°C. Open de deur niet voordat de was- en naspoelfasen afgelopen zijn. Wanneer de wascyclus is afgelopen, komt er hete stoom uit de machine.
- Voorkom contact met hete leidingen en boilers. De buitenste kast van de machine kan ook heet worden tijdens gebruik.

2.5.2 Gevaar voor beknelling



De machine en alle andere apparatuur heeft bewegende onderdelen voor, tijdens en na het wassen. Wees voorzichtig om letsel door beknelling te voorkomen. Bij service of reparaties waarbij de kap geopend moet worden, moet deze worden vastgezet met een stut of iets dergelijks.

2.5.3 Slipgevaar



Zorg dat de vloer droog blijft om slipgevaar te voorkomen. Neem water en gemorste voedselresten op.

2.5.4 Geluiden



De machine is niet stil tijdens de werking, zie TECHNISCHE SPECIFICATIES. Mogelijk moet daarom gehoorbescherming worden gebruikt.

2.6 Reiniging van de machine



Het water in de tank heeft een temperatuur van ca. 60°C en bevat afwasmiddel. Wees voorzichtig bij het legen en reinigen van de wastank. Gebruik beschermende handschoenen en een veiligheidsbril en zorg dat een oogbad binnen handbereik is.

3. Installatie-instructies



Lees de hoofdstukken ALGEMENE INSTRUCTIES en VEILIGHEIDSINSTRUCTIES goed door voordat u begint.

3.1 Algemene informatie



Lees deze instructies zorgvuldig door; ze bevatten belangrijke informatie voor de juiste installatiemethode.

- Gebruik de instructies samen met het aansluitschema van de machine en het stroomschema voor water en eventueel stoom. Deze zijn te vinden in de schakelkast van de machine.
- De machine kan met een aantal verschillende opties worden uitgerust. Bepaalde opties behoren in een aantal landen tot de standaarduitrusting. Controleer met welke opties uw machine is uitgerust.
- Als er gaten in de machine geboord moeten worden, moeten de gaten afgewerkt worden met een strip of soortgelijke bescherming.

3.1.1 Roest op industriële afwasmachines



- Grootschalige industriële wasmachines in het algemeen en ook onze eigen afwasmachines zijn gemaakt van roestvrije materialen, maar desondanks zijn er situaties waarbij er roest kan ontstaan op “roestvrije” materialen.
- Hieronder beschrijven wij enkele redenen hiervan, zodat u als gebruiker, servicemonteur of ander personeel dit kunt voorkomen.
- Roest ontstaat gewoonlijk doordat iets wat niet roestvrij is zijn weg vindt naar het roestvrije oppervlak. De niet-roestvrije deeltjes beginnen snel te roesten, en verontreinigen vervolgens het roestvrije materiaal, dat ook begint te roesten. Als er op dit punt geen maatregelen worden genomen, dan kan er ernstige schade zoals een gat in het materiaal ontstaan.

RISICOSITUATIE	OORZAAK	VERKLARING / ACTIE
Het boren van gaten voor het installeren van een afwasmiddelrichting.	Het gebruik van een boor of zaag die eerder is gebruikt voor niet-roestvrije materialen.	“Verontreinigd” gereedschap voor het boren van gaten kan enorme schade veroorzaken in de vorm van gaatjes in roestvrije platen. Gebruik nooit een boor of zaag die eerder is gebruikt op andere materialen of ongecoat plaatmateriaal.
	Het gebruik van bot gereedschap bij het boren van gaten.	Roestvrij plaatmateriaal, dat oververhit is geraakt tijdens het boren van gaten, kan zijn “roestvrije” eigenschappen verliezen. Dit kan verschijnen als roest rond het gat voor de afwasmiddelcel.
	Bramen door het boren van gaten.	Bramen door het boren of zagen van gaten worden gewoonlijk zo sterk verhit dat ze hun roestvrije eigenschappen verliezen. Deze moeten altijd met de hand worden verwijderd! Spoelen na het boren van gaten is niet genoeg!
Roestplekken die kunnen optreden tijdens normale werking en gebruik.	Mineralen, bv. ijzerhoudend gruis of aarde, van servies of voedsel (groenten en knolgroenten) die in kratten hebben gelegen, vinden hun weg op het roestvrijstalen oppervlak. Mineralen (gruis) zijn ook te vinden op de wielen van cateringwagens.	Dagelijks reinigen is altijd belangrijk. Gebruik een geschikte borstel voor “mechanische” reiniging, bv. in de wastanks, op de wasplaten en filters.
	Staalwol. Gewone staalwol is niet roestvrij, en kan ernstige schade veroorzaken aan roestvrijstalen oppervlakken en platen.	Gebruik roestvrije reinigingssponsjes. Verwijder alle gewone staalwol uit de cateringfaciliteit / restaurant.

OPMERKING! Als er roestplekken ontstaan zijn, moeten deze onmiddellijk worden behandeld door een geautoriseerde medewerker!

3.2 Eisen aan de installatieplaats

3.2.1 Verlichting

Voor de best mogelijke werkomstandigheden bij installatie, bediening, service en onderhoud moet de machine in een goed verlichte ruimte worden geplaatst.

3.2.2 Ventilatie en omgevingstemperatuur

De machine is bedoeld voor gebruik binnen bij een normale kamertemperatuur. De maximale omgevingstemperatuur voor de machine in bedrijf is 35°C. Tijdens de werking geeft de machine warmte en stoom af. Om de best mogelijke werkomstandigheden te creëren, moet er een zekere mate van luchtverversing in de afwasruimte aanwezig zijn. De ventilatie-eisen voor de afwasruimte moeten worden berekend op basis van de geldende normen.

3.2.3 Netvoeding

Elektrische aansluitingen moeten tot stand worden gebracht door gekwalificeerd personeel, in overeenstemming met de plaatselijke en nationale voorschriften. De capaciteitseisen van de machine zijn vermeld in de TECHNISCHE SPECIFICATIES.

3.2.4 Water

Aansluitingen op de waterleiding moeten tot stand worden gebracht door gekwalificeerd personeel, in overeenstemming met de plaatselijke en nationale voorschriften. De capaciteitseisen van de machine zijn vermeld in de TECHNISCHE SPECIFICATIES.

3.2.5 Stoom (optioneel)

Stoomaansluitingen moeten tot stand worden gebracht door gekwalificeerd personeel, in overeenstemming met de plaatselijke en nationale voorschriften. De capaciteitseisen van de machine zijn vermeld in de TECHNISCHE SPECIFICATIES.

3.2.6 Afvoer-/afvalleiding

Er moet een afvoerleiding aanwezig zijn met een effectieve sifon voor het afval- en spoelwater van de machine. De capaciteitseisen van de machine voor afvoer zijn vermeld in de TECHNISCHE SPECIFICATIES.

3.2.7 Ruimte voor service

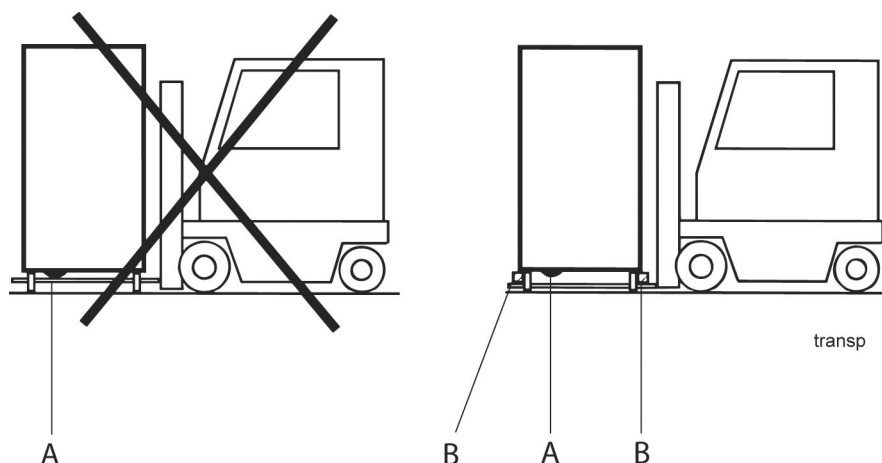
Houd voor de machine 1 meter ruimte vrij voor onderhoudsdoeleinden. Afhankelijk van de verschillende accessoires van de machine kan er ook een eis m.b.t. de invoer- en uitvoeruiteinden boven de machine zijn.

3.3 Transport en opslag

Transporteer de machine altijd rechtop.



Let bij het transporteren op de mogelijke kans op kantelen. OPMERKING! De machine mag niet worden getransporteerd zonder een pallet of steun. Er moet altijd een steunbalk langs de zijkanten van de machine worden gebruikt tijdens transport. Anders kan de machine beschadigd raken. Bij transport zonder een normaal houten pallet dient erop te worden gelet dat de onderdelen onder de machine niet beschadigd kunnen raken.



A = Pompen
B = Afstandsstukken



Indien de machine niet gelijk wordt geïnstalleerd, moet hij worden opgeslagen in een vorstvrije ruimte waar de lucht droog is.

3.4 Uitpakken



- Controleer op de pakbon of alle eenheden zijn geleverd.
- Verwijder de verpakking, maar laat de pallet en eventuele transportsteunen zitten.
- De verpakking moet volgens de geldende plaatselijke voorschriften worden vernietigd of hergebruikt.
- Controleer de machine op eventuele transportbeschadigingen.



3.5 Installatie

Onderdelen die moeten worden gemonteerd zijn voorverpakt in iedere machinesectie samen met de noodzakelijke bouten en moeren e.d.

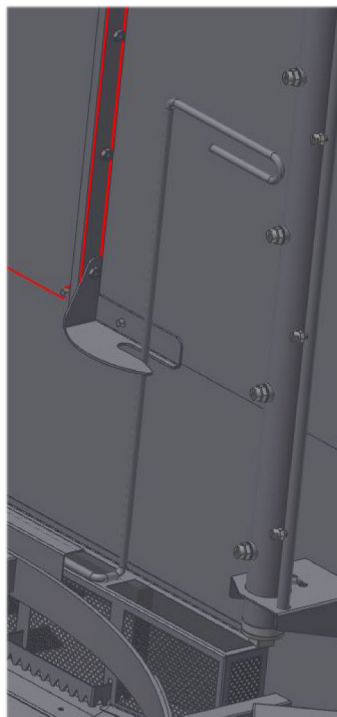
Er zijn twee installatieopties voor de machine: vrijstaand in de ruimte (1 afsluitdeur) of met een schone en vuile zijde (2 afsluitdeuren).

De machine kan tevens "op de vloer" of "verzonken in de vloer" worden geïnstalleerd.

3.5.1 Voorbereiding van de installatie



- Controleer of de juiste aansluitingen beschikbaar zijn voor water, elektriciteit, afvoer en mogelijk stoom op de installatielocatie. Zie TECHNISCHE SPECIFICATIES.
- Controleer of de oververhittingsbescherming is gereset.
- Controleer of er voldoende ruimte voor de machine is op de installatieplaats. De hoogte van de machine tijdens transport is 2750 mm, maar hij kan ook in twee delen worden geleverd met afmetingen van (LxBxH) deel 1: 2,6 x 2,0 x 2,25 m en deel 2: 1,9 x 2,05 x 0,8 m.
- Indien nodig kan de machine ook in nog kleinere delen worden geleverd. Wanneer de machine verdeeld is in verdere onderdelen (optie), is de filtersteunplaat geïnstalleerd volgens de onderstaande afbeelding.



Åter814

3.5.2 Plaatsing van de machine

Controleer de volgende punten alvorens de machine te plaatsen:

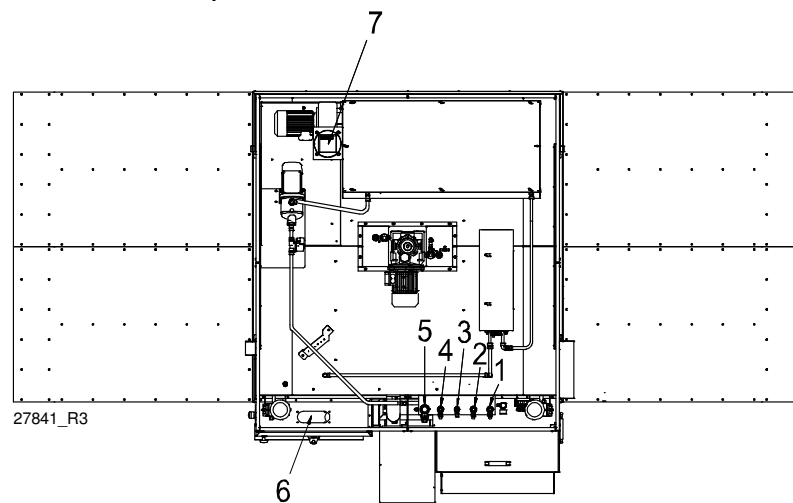
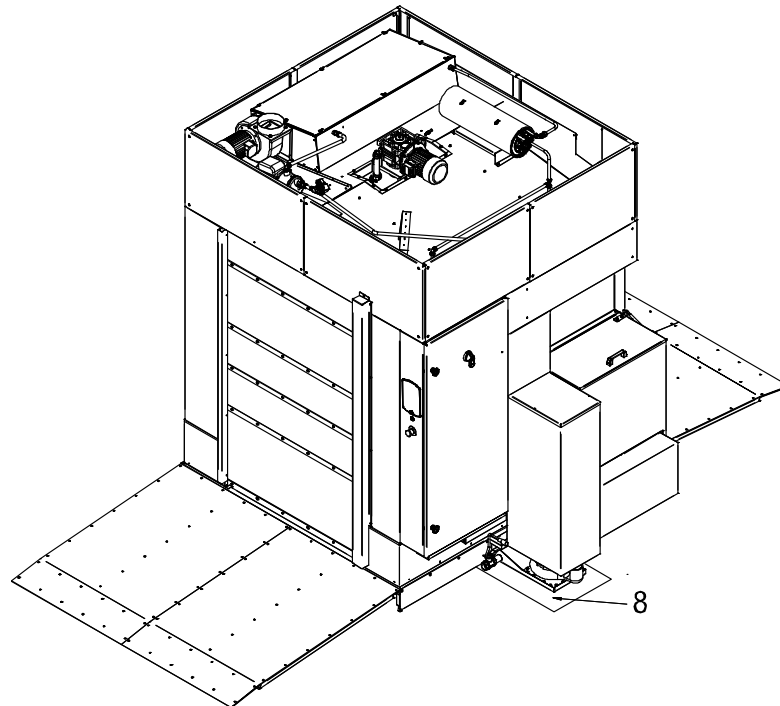


- Controleer of de zekering voor de machine op de locatie uitgeschakeld en geblokkeerd is en dat uitgaande elektrische circuits vanuit de machine niet onder stroom staan.
- Verwijder het beschermplastic van de kanten die tegen de wand worden geplaatst.

Zet de machine op zijn plaats en controleer door middel van een waterpas of de machine en eventuele accessoires horizontaal staan.

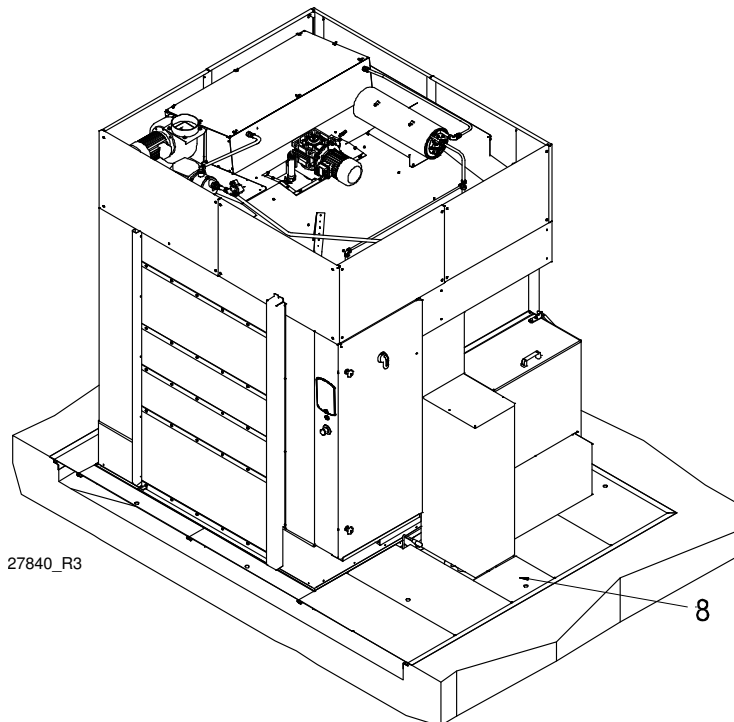
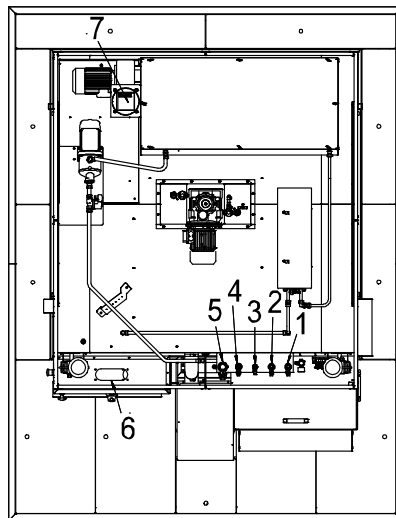
Wanneer de machine gevuld is met water, controleert u opnieuw of de machine horizontaal staat.

3.6 Aansluitingen



De machine geïnstalleerd "op de vloer"

1. Warmwateraansluiting
2. Koudwateraansluiting
3. Persluchtaansluiting
4. Condensatieaansluiting (optie)
5. Stoomaansluiting (optie)
6. Elektrische aansluiting
7. Ventilatieaansluiting
8. Vloerafvoer



27840_R3

De machine geïnstalleerd "verzonken in de vloer"

1. Warmwateraansluiting
2. Koudwateraansluiting
3. Persluchtaansluiting
4. Condensatieaansluiting (optie)
5. Stoomaansluiting (optie)
6. Elektrische aansluiting
7. Ventilatieaansluiting
8. Vloerafvoer

In het volgende hoofdstuk worden er cijfers tussen haakjes aangegeven om te verduidelijken wat er gedaan moet worden. Deze cijfers verwijzen naar de afbeeldingen en lijst hierboven.

3.6.1 Elektrische aansluiting

Informatie over de elektrische aansluitingen staat op het aansluitschema dat bij de machine wordt geleverd. Bewaar de schema's in de plastic zak in de schakelkast, ook na de installatie.



- De machine is ontworpen voor snelle elektrische installatie.
- De machine heeft een ingebouwde hoofdschakelaar.
- Het aansluitpunt op de elektriciteitskast zit bij (6).
- De machine is uitgerust met een fasesequentie-detector. De machine start niet als de fasesequentie onjuist is. Als de fasesequentie onjuist is, verschijnt op het aanraakpaneel **STORING STROOMVOORZIENING CONTROLEER DE NOODSTOP**.



Het is belangrijk om de elektrische aansluiting te controleren om er zeker van te zijn dat de onder stroom staande en neutrale draden op de juiste manier aangesloten zijn, en niet omgewisseld zijn. Tevens is het belangrijk dat de aansluiting op het aardsysteem correct en voldoende is, zodat het elektrische en persoonlijke beveiligingssysteem van de machine niet in gevaar gebracht wordt.

Na het voltooien van de installatie, moet u de hoofdschakelaar en alle stroomonderbrekers aanzetten.

3.6.2 Wateraansluiting, ongeacht de opties



- De inkomende leidingen moeten worden voorzien van een afsluitkraan.
- Het is belangrijk dat de watertoevoer voldoende druk heeft zodat de juiste waterstroom naar de machine gaat. De vereiste waterstroom en -druk staan in de **TECHNISCHE SPECIFICATIES**.

Sluit de koud- en warmwaterleidingen aan volgens de markeringen op de aansluitpunten (1, 2). Indien de machine is aangesloten met een slang, moet deze van gevlochten staal zijn en een binnendiameter van minimaal 12 mm hebben.

De warmwateraansluiting op de machine is voorzien van een filter.

De koudwateraansluiting is voorzien van een filter, een terugslagklep en een vacuümklep.

Omdat de machine uitgerust is met break-tank, is de aansluiting voorzien van een filter en een terugslagklep.

3.6.3 Ventilatie

De warmtebelasting van de machine voor de ruimte is vermeld in de TECHNISCHE SPECIFICATIES.

De machine is voorzien van een warmteterugwinningseenheid, die aangesloten is op een afvoerventilator om de hoeveelheid vrijkomende stoom te verminderen. Er kunnen afzuigventilatoren voor het afzuigen van stoom boven de invoer- en uitvoeropeningen worden aangebracht of boven het gebied van de machine waar de stoom door de condensatorventilator naar buiten wordt geblazen.

De machine heeft een ventilatieaansluiting (7), waarop een extern ventilatiekanaal kan worden aangesloten. De aansluiting op het ventilatiesysteem wordt tot stand gebracht met behulp van een greep met trekontlasting.

3.6.4 Persluchtaansluiting

Het is belangrijk dat de luchttoevoer voldoende druk heeft om te zorgen dat de lucht die de machine binnenkomt de juiste druk heeft (3). De vereiste druk staat in de TECHNISCHE SPECIFICATIES.

3.6.5 Stoom (optioneel)



De stoomaansluiting (5) is voorzien van een afsluitklep en filter. Bij het aansluiten van een leiding vanaf het plafond, moet deze in dezelfde ruimte worden gelegd als de waterleidingen achter de afdekplaat naast de schakelkast. De vereiste stoomdruk staat in de TECHNISCHE SPECIFICATIES.

Condenswater

Alleen op met stoom verwarmde machines is een condens aansluiting (4) aanwezig. De leiding wordt aangesloten op de stoomboiler van het systeem.

3.6.6 Afvoer-/afvalleiding

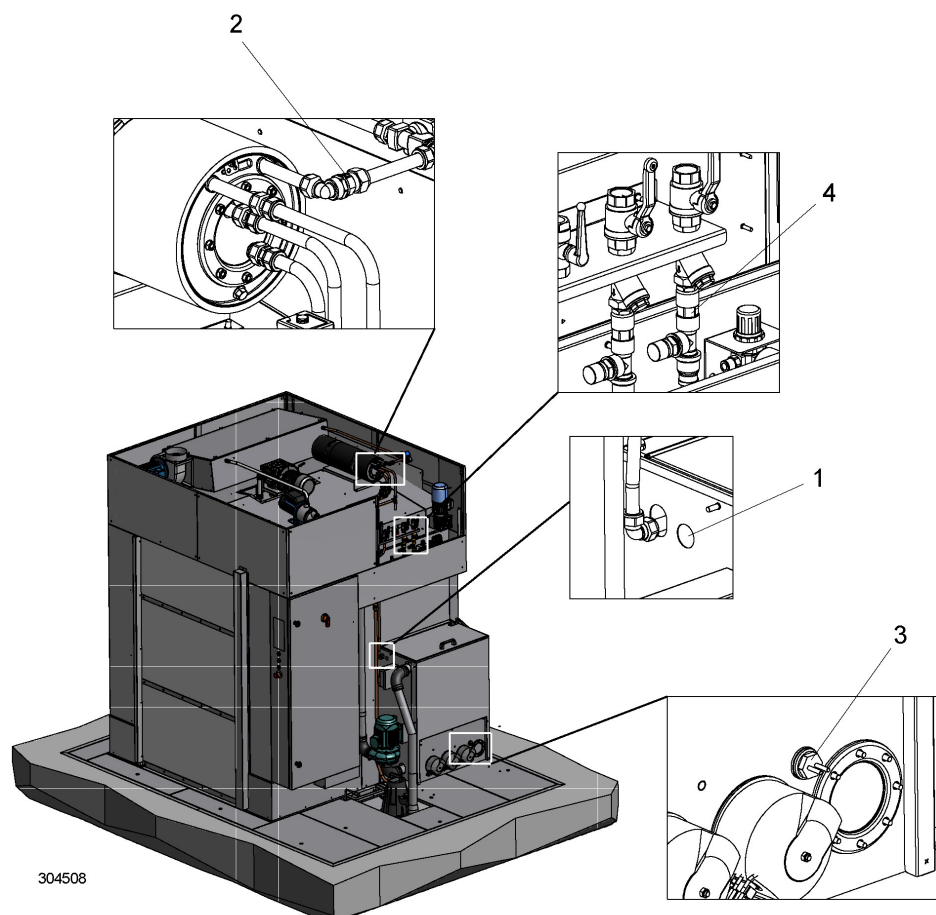
Het afvalwatersysteem, aangesloten op (8) moet bestaan uit een 50 mm metalen buis, die bestand is tegen mechanische stoten. De afvoerpijp loopt naar een vloerafvoer, waarvan de opening boven het waterniveau moet liggen.

Zorg ervoor dat de afvoeraansluiting op de plaats wordt gehouden met bijv. met kabelbinders op de aangewezen plekken.

3.6.7 Afwas- en naglansmiddel



- De machine is klaar voor het installeren van afwasmiddel- en naglansmiddelapparatuur, maar deze worden niet meegeleverd.
- Om niet onnodig gaten in de machine te hoeven maken, moet de apparatuur op de wand achter de uitgang van de machine worden aangebracht.
- Gebruik afwasmiddel en naglansmiddel van hetzelfde merk.



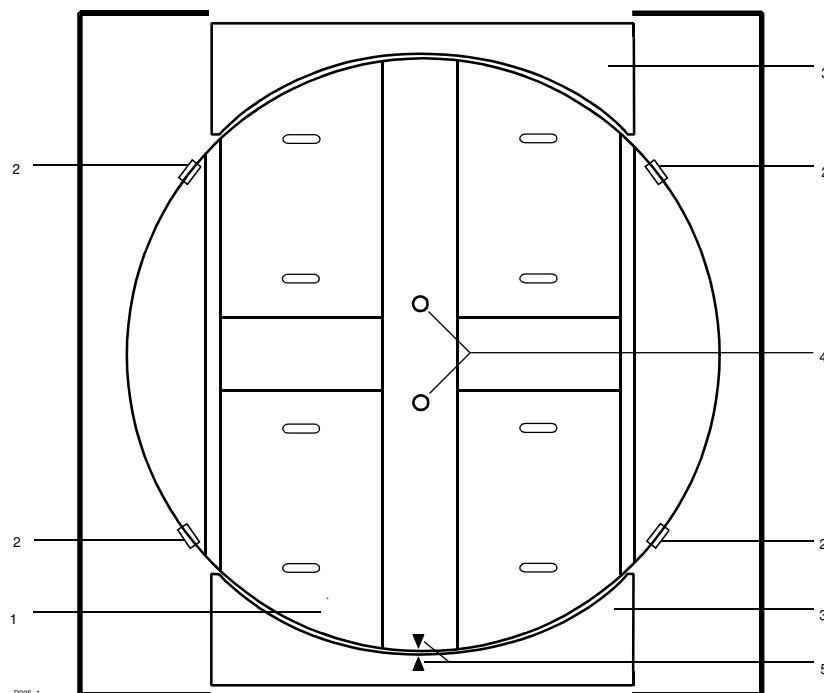
Aansluiten van afwas- en naglansmiddel

1. Aangesloten verbinding voor de slangaansluiting voor afwasmiddel in vaste vorm.
2. Doseeruitgang naglansmiddel
3. Meetcel voor het meten van de concentratie afwasmiddel in de chemische wastank.
4. Uitgang dosering afwasmiddel

Elektrische aansluiting van de apparatuur

Voor informatie over het aansluitschema, zie het aansluitschema van de machine.

3.7 Afstellen van de draaitafel

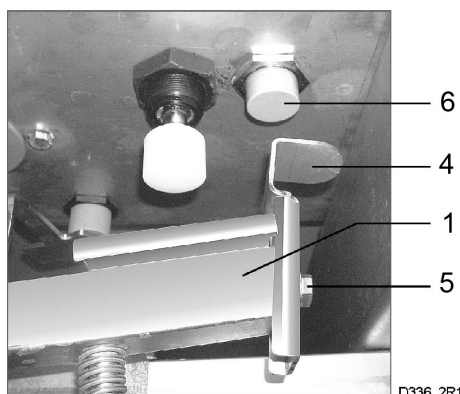
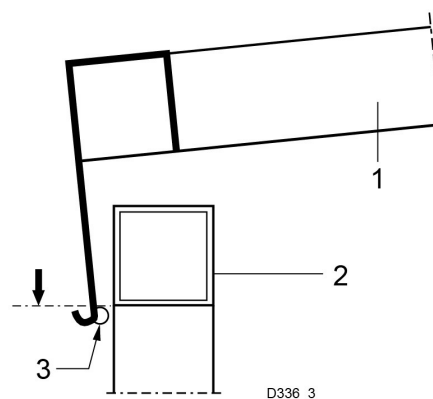
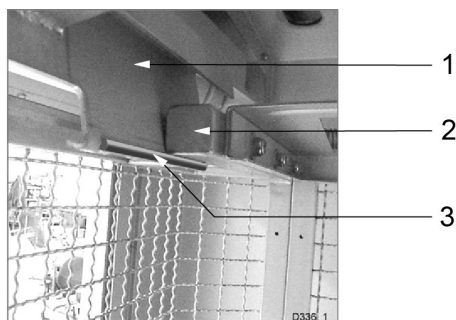


Bodem van de machine met de draaitafel en vloerplaten

1. Draaitafel
2. Steunrollen
3. Funderingsplaat
4. Locatie van steunpoten
5. Markeringen startpositie draaitafel

- Na het installeren van de machine moet de draaitafel (1) worden afgesteld op het juiste niveau. Dit gebeurt met behulp van de twee steunpoten, die onder de machine zitten bij (4).
- Als de machine gemonteerd is op een standaard, controleer dan of de standaard op de juiste hoogte is afgesteld en of de machine horizontaal staat.
- Controleer of beide funderingsplaten (3) op hun plaats zitten.
- De draaitafel (1) moet in de startpositie staan. De markeringen (5) op de draaitafel en funderingsplaat moeten nu exact uitgelijnd zijn.
- Stel de steunpoten af via de beide gaten bij (4). Er is een moer gelast aan de bovenkant van elke poot. Gebruik een ratelsleutel om de poten af te stellen in de juiste positie. Draai naar rechts om de poten omlaag te draaien en naar links om de poten omhoog te draaien. Door de poten naar rechts of links te draaien wordt de draaitafel hoger of lager gezet.
- Controleer onder de machine om er zeker van te zijn dat de poten de grond raken. Als de machine verzonken in de vloer staat, verwijder dan de afdekplaten rond de machine om de poten te controleren.
- Als de draaitafel (1) in de juiste positie is afgesteld, moet de bovenkant van de draaitafel op hetzelfde niveau zijn als de bovenkant van de beide funderingsplaten (3). In deze positie zou de draaitafel niet moeten rusten op de vier steunrollen (2).

3.8 Afstellen van de borgarmen



18CW_336a

1. Borgarm
2. Bovenste hekbalk
3. Ronde stang, Ø 6 mm
4. Sensorplaat
5. Schroef
6. Inductieve sensor



Het is belangrijk om de borgarmen (1) af te stellen, om te voorkomen dat de machine gestart wordt zonder dat de hekken vergrendeld zijn.

- De stroom naar de bedieningselementen moet ingeschakeld zijn en op het aanraakpaneel moet de diagnostische modus worden weergegeven om afstellingen te kunnen maken.
- Sluit de hekken.
- Trek de borgarm (1) omlaag. Wanneer de bovenste rand van de ronde stang (3) op gelijke hoogte is met de onderkant van de bovenste hekbalk (2), wordt het signaal weergegeven in de diagnostische modus van het aanraakpaneel. Als het signaal niet wordt weergegeven in deze modus, dan moet de sensorplaat (4) worden aangepast.
- Draai de schroef (5) los en verplaats de sensorplaat (4) omhoog of omlaag. Controleer steeds of de diagnostische modus van het aanraakpaneel in exact de juiste positie wordt weergegeven door de borgarmen omlaag te trekken.
- Als de machine een deur aan twee kanten heeft, stel dan beide borgarmen af.

3.9 Bedrijfstest

Bereid de machine voor op een bedrijfstest met behulp van de GEBRUIKSAANWIJZING. De instructies beschrijven de maatregelen die moeten worden genomen om de machine voor te bereiden op bedrijf.

3.9.1 Opstartschema

Dit moet worden uitgevoerd wanneer de machine opgestart en gebruikt wordt.

Machinetype:
Serienummer machine:
Installatiedatum:

Lees de installatie- en gebruikshandleidingen zorgvuldig door. Controleer vervolgens de volgende punten:

1. Controleer het volgende voordat u de afwasmachine start en met water vult:

- Lucht-, water- en afvoerpijpaansluitingen
- Of de afwasmachine is aangesloten met de correcte fasesequentie
- Of de oververhittingsbeschermingen gereset zijn
- Of de draaitafel correct verticaal is afgesteld
- Of de steunrollen op de draaitafel een paar millimeter speling hebben
- Of de wasmachine waterpas staat
- Of eventuele apparatuur voor afwasmiddel en naglansmiddel correct aangesloten is
- Of pompzeven, standpijpen en filters correct op hun plaats zitten
- Bij elektrisch verwarmde machines: Of de FU21, FU41 (optie) en FU42 mini-schakelaars in de UIT-positie staan

2. De afwasmachine vullen met water:

- Controleer of de afstand tussen de positiesensor voor de borgarmen en bijbehorende de indicatieplaat correct is ingesteld, en of de schroef van de indicatieplaat goed is aangehaald
- Controleer de vergrendelingsfunctie van de hekken
- Open de kra(a)n(en) naar de wateraansluiting van de afwasmachine en vul de machine met water (mogelijk als optie via break-tank).
- Zet de hoofdschakelaar en de ON/OFF-knop van de machine aan.
- Druk op "PLAY" op het displaypaneel en volg de instructies.
- Controleer de draairichting van de pompen
Let op! Indien de draairichting onjuist is, moet de fase van het relais worden omgekeerd
- Schakel de mini-schakelaars FU21 en FU42 in wanneer de boiler en tank gevuld zijn met water

3. Controleer de instelling van de referentiewaarden:



Alle referentiewaarden zijn bij levering ingesteld op de aanbevolen waarden.

- Controleer of alle referentiewaarden correct zijn aangepast
- Controleer of de watertemperaturen (tank, boiler enz.) bereikt zijn overeenkomstig de referentiewaarden

4. Voer een aantal wasbeurten met vaat uit en controleer of:

- Of er geen waterlekken zijn
- De schakelaar voor de afsluitdeuren werkt
- De watertemperaturen gehandhaafd worden
- Of de afgewassen voorwerpen schoon zijn
- Of de afgewassen voorwerpen droog zijn
- Er voldoende waterstroming naar de machine is
OPMERKING! Informeer de klant als de waterstroming en waterdruk van het inkomende water te laag zijn!
- Controleer bij met stoom verwarmde machines ook of:
De stoomkleppen openen en sluiten
De condensergeleiders openen en sluiten
Er geen stoom lekt

5. Eindcontrole: Leeg de machine, schakel de machine uit met de ON/OFF-knop en schakel de hoofdschakelaar uit.

- Zet alle aansluitingen van schakelaars en zekeringen opnieuw vast
- Controleer of alle stroomonderbrekers in de ON-stand staan
- Leg de meegeleverde beknopte handleiding bij het apparaat

6. Train en informeer personeel over:

- Afwassen
- Verzorging (dagelijks, wekelijks en andere frequenties)
- Aanbeveling voor een jaarlijkse servicebeurt

3.10 Documentatie



Voor het juiste gebruik en onderhoud is het essentieel dat het personeel dat de machine gaat gebruiken beschikt over de meegeleverde handleidingen. De installatie- en gebruikshandleiding, die onder meer behandeling en onderhoud beschrijven, moeten in de buurt van de machine worden bewaard.

4. Bedieningsinstructies



Lees de hoofdstukken ALGEMENE INSTRUCTIES en VEILIGHEIDSINSTRUCTIES goed door voordat u begint.



Het aanraakpaneel van de machine bevat ingebouwde richtlijnen over hoe zaken moeten worden uitgevoerd.

Het gebruik hangt af van de uitrusting van de machine.



In dit hoofdstuk wordt beschreven wat u moet doen:

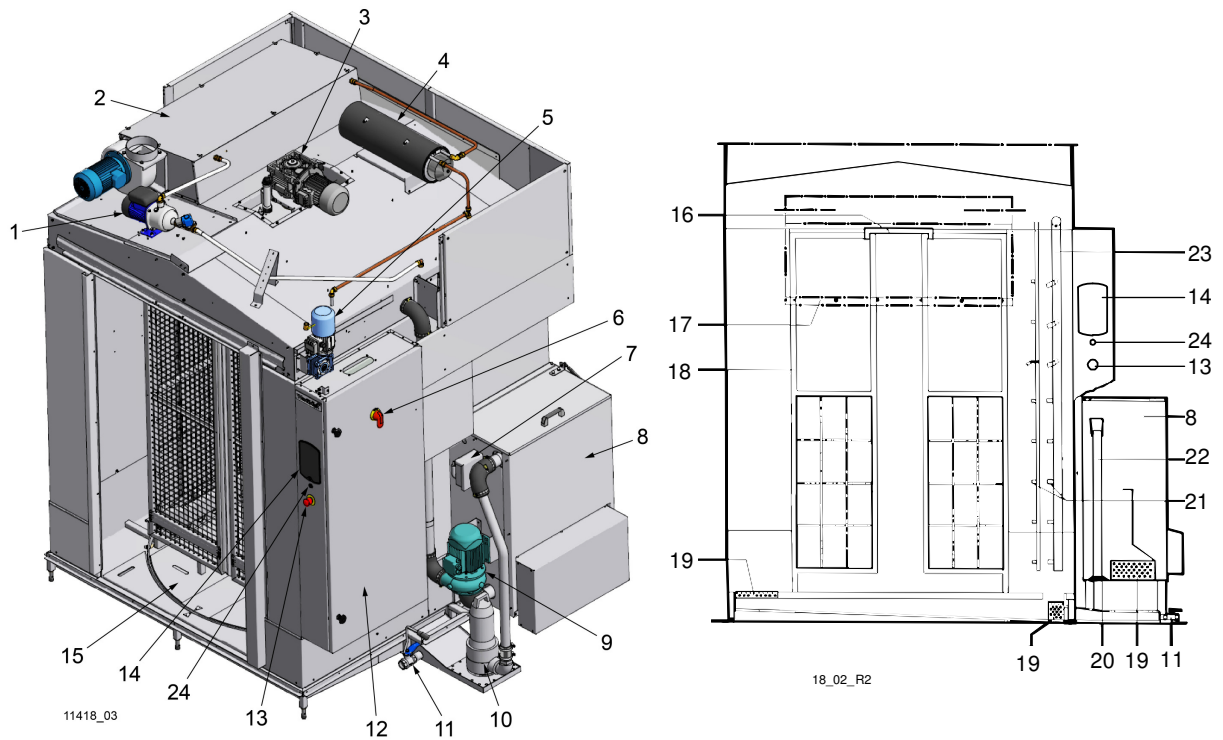
- Vóór het afwassen
- Om te beginnen met afwassen
- Na het afwassen
- Bij foutmeldingen en het oplossen van problemen



Wanneer de machine lange tijd niet wordt gebruikt, bijvoorbeeld 's nachts, gedurende het weekend of iets dergelijks, moet de netvoeding van de machine worden losgekoppeld, moet de waterleiding worden afgesloten en de machine open worden gelaten.

4.1 Vóór het afwassen

4.1.1 Ontwerp van de machine



1. Boilerpomp
2. Warmteterugwinningseenheid
3. Reductiemotor met asmontering
4. Boiler
5. Wormwielmotor
6. Hoofdschakelaar
7. Drukschakelaar
8. Tank
9. Afwaspomp
10. Retourpomp
11. Aftapkraan
12. Schakelkasten
13. Noodstop
14. Aanraakpaneel
15. Draaitafel
16. Borgarm
17. Afsluitdeur
18. Hek
19. Filter
20. Rubbermof

21. Sproeier
22. Standpijp
23. Spoelleiding
24. AAN/UIT-knop

In het volgende hoofdstuk worden er cijfers tussen haakjes aangegeven om te verduidelijken wat er gedaan moet worden. Deze getallen verwijzen naar de afbeelding en lijst hierboven.

4.1.2 AAN/UIT-knop

Het witte lampje van de AAN/UIT-knop gaat branden als de hoofdschakelaar op AAN wordt gezet.



OPMERKING! Wanneer de AAN/UIT-knop wordt ingedrukt, duurt het ongeveer 10 seconden voordat het aanraakpaneel verlicht wordt.

De knop is uit wanneer de hoofdschakelaar van de machine op de UIT-stand of wanneer er geen stroomtoevoer naar de machine is. De knop is ook uit als er een noodstop geactiveerd is of als er een andere fout optreedt. In die gevallen moet u de instructies op het aanraakpaneel volgen.

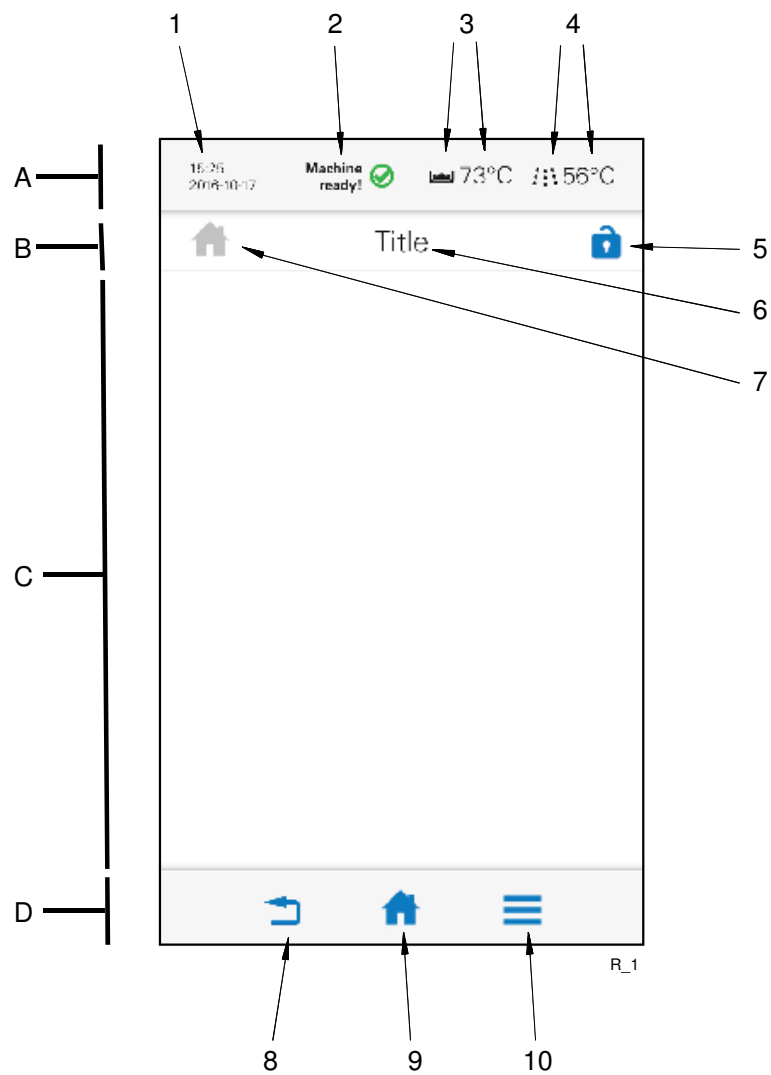
4.1.3 Aanraakpaneel

Algemeen

Het paneel bestaat uit vier velden:

- A = Bovenste balk
- B = Procesbalk
- C = Activiteitsveld
- D = Onderste balk

Actieve (klikbare) symbolen zijn blauw. Inactieve symbolen zijn grijs. Het activiteitsveld (C) bevat zowel informatieve tekst als selecteerbare symbolen, die gebruikt worden om door te gaan naar verschillende invoeren:



De verschillende velden zijn verdeeld in de volgende onderdelen:

1. Datum en tijd
2. Machinestatus
3. Temperatuur van de tanks
4. Temperatuur van de eindspoeling
5. Inlogsymbool
6. Tekst die beschrijft wat er gebeurt in het activiteitsveld
7. Symbool voor de weergegeven functie
8. Terug-toets
9. Home-toets
10. Menu-toets

Bovenste balk (A)

Geeft de status van de machine aan in tekst en symbolen (2, 3, 4) en de datum en tijd (1).

Alarm- en informatieberichten worden hier weergegeven. Meer informatie hierover verschijnt in het activiteitsveld (C).

Procesbalk (B)

Geeft aan wat de machine aan het doen is met behulp van verschillende symbolen (7) en tekst (6). Geautoriseerd personeel logt hier in (5).

Activiteitsveld (C)

Dit geeft aan wat er gedaan moet worden of wat er gebeurt in de machine, weergegeven met verschillende afbeeldingen en tekst.

Alarm- en informatieberichten worden hier in detail weergegeven. Er zijn drie verschillende niveaus van berichten.



- BLAUW: Informatiebericht met codenummer.
- GEEL: Niet-kritieke alarmmelding met codenummer. Gele alarmen kunnen worden gereset door de gebruiker. Een geel alarm kan veranderen in een rood alarm nadat het een aantal keer is weergegeven.
- ROOD: Kritieke alarmmelding met codenummer. Bij deze alarmen moet contact worden opgenomen met servicepersoneel.

Onderste balk (D)

Hier worden de drie belangrijkste symbolen van de machine weergegeven (8, 9, 10).



Terug-toets (8)



Home-toets (9)



















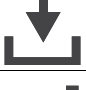






















Menu-toets (10)

Symbolen

In de verschillende velden van het paneel kunnen de volgende symbolen en een korte beschrijving worden weergegeven (sommige afhankelijk van het machinetype).

Symbool	Toelichting	Symbool	Toelichting
	Zwart: Informatie Blauw: Over de machine		Water verversen
	Autostart van vullen en afwassen		Verbruik
	Terug naar vorige afbeelding / Verlagen	ECO	Milieuvriendelijk/Laagste verbruik
	Reiniging van de machine		Verbruik
	Contactgegevens		Waarschuwing / Alarm voor bediener
	Kosten		Afwasmiddel
	Annuleren / Reset		Omlaag / Verlagen
	Verwijderen / Wissen		Ja / Bevestigen / Gereed
	Diagnose		Tank vullen
	Drogen		Verder naar volgende afbeelding / Verhogen
	Bewerken		Sterk / Hoogste verbruik
	Tank legen	HACCP	HACCP
	Eindspoeling		Gemiddeld / Normaal verbruik
	Home		Journal
	Taal		Log

Symbool	Toelichting	Symbool	Toelichting
	Ingelogd		Uitgelogd
	Lage stroming		Machinestatus
	Nee / Annuleren		Geen stroming
	Overige		Relaistest
	START		Protocol
	Herhalen / Machine is in bedrijf		Reset
	Opslaan op pc		Opslaan op USB
	Servicealarm		Service-instellingen
	Machineconfiguratie		Instellingen
	Software updaten		Tijd en datum
	Statistieken		STOP / Uit
	Tank		Temperatuur / Verwarming
	Gebruiker		Omhoog / Verhogen
	Tank vullen		Zie service-instellingen
	Eco-programma zonder centrifugeren met het laagste verbruik		Eco-programma met centrifugeren met het laagste verbruik
	Voorste borgarm		Achterste borgarm
	Intensief wasprogramma zonder centrifugeren		Intensief wasprogramma met centrifugeren

Symboo	Toelichting	Symboo	Toelichting
	Gemiddeld wasprogramma zonder centrifugeren		Gemiddeld wasprogramma met centrifugeren
	Centrifugeren		Menu
	Terugkeren / Terug		

4.1.4 Voorbereidingen vóór het vullen

In dit hoofdstuk worden afbeeldingen tussen haakjes gegeven, verwijzend naar de afbeelding onder hoofdstuk 4.1.1 Ontwerp van de machine.

Controleer:



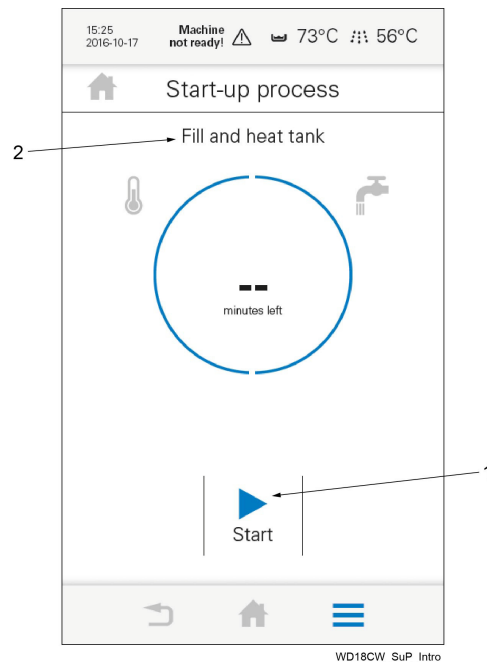
- of de machine en de verwijderbare delen schoon zijn. Als dit niet het geval is, maak ze dan schoon!
- of de rubbermof (20) niet beschadigd is.
- of de verwijderbare onderdelen goed op hun plaats zitten (19, 20, 22).
- of de aftapkraan (11) gesloten is.
- de hoeveelheid afwas- en naglansmiddel.
- of de kraan naar de machine open staat.
- of de hoofdschakelaar in de stand AAN staat.

Let op:



- Gebruik geen handafwasmiddel in de machine of bij het voorspoelen. Neem contact op met uw afwasmiddelleverancier voor het bepalen van het juiste afwasmiddel. Handafwasmiddel veroorzaakt schuimvorming, geeft een slecht wasresultaat en kan de machine beschadigen.
- De vaat mag niet worden voorbehandeld met staalwol.
- Gebruik alleen afwas- en naglansmiddel dat bedoeld is voor industriële afwasmachines.
- Gebruik afwasmiddel en naglansmiddel van hetzelfde merk.

4.1.5 Vullen en verwarmen van de machine



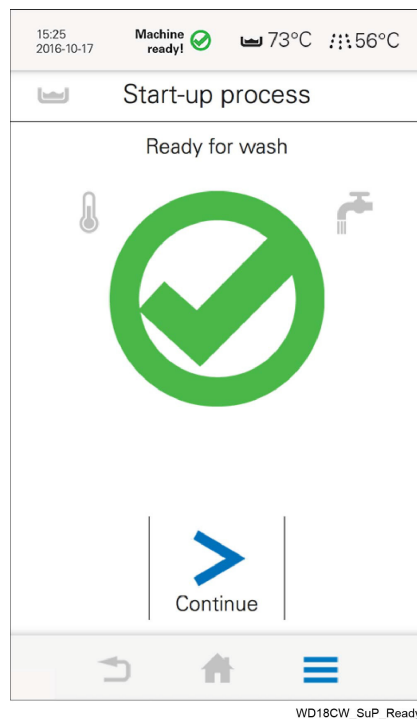
1. Startknop
2. Tekst van de activiteit



- Druk op de AAN/UIT-knop onder het aanraakpaneel om de machine te starten. **OPMERKING!** Er moeten minimaal 10 seconden verstreken zijn sinds de hoofdschakelaar op de AAN-stand is gezet.
- Druk op de startknop (1) in het activiteitsveld om het vullen en verwarmen te starten.
- Er kan nu gevolgd worden wat er gebeurt in de machine via de "Tekst van de activiteit" (2) op het aanraakpaneel.
- De machine heeft een Autostart-functie, waarbij een datum en tijd kunnen worden ingevoerd om de machine automatisch te laten vullen en verwarmen. De functie bevindt zich onder Autostart in het hoofdmenu en werkt alleen als de standpijp geplaatst is.



OPMERKING! De tijd die nodig is om het water te vullen en te verwarmen tot de juiste wastemperatuur hangt af van de temperatuur van het inkomende water.



De bovenstaande afbeelding wordt weergegeven wanneer de machine gereed is om af te wassen.

4.2 Afwassen

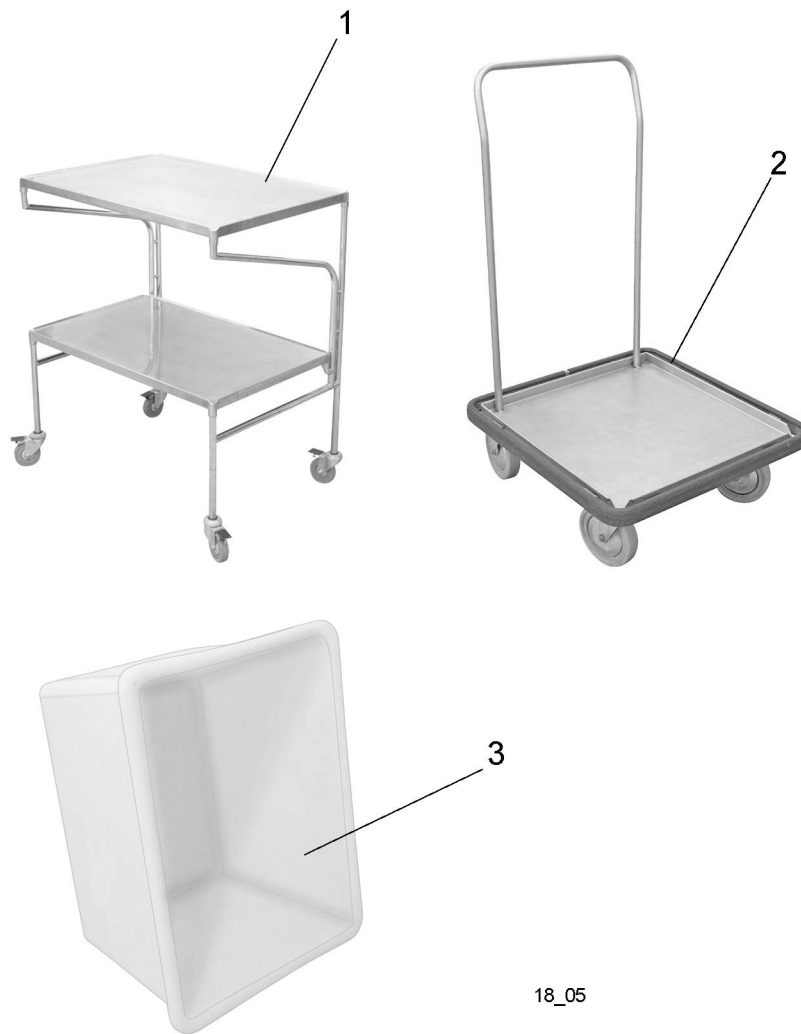
4.2.1 Vaat plaatsen

Voorbeelden van de verschillende typen trolleys en andere items die gewassen kunnen worden. Trolleys en andere items met wielen hoeven niet vastgezet te worden. Alles wat u hoeft te doen is de items naar binnen rijden en de hekken, borgarmen en afsluitdeuren te sluiten om het afwassen te starten.



18_04

- 1 = Trolley met dienbladen
- 2 = Trolley met rekken
- 3 = Voedseltransportrolley
- 4 = Transportrolley



- 1 = Tafelrolley
- 2 = Transportrolley
- 3 = Overige items

18_05

4.2.2 Een programma selecteren



De programma's kunnen draaien met of zonder een centrifugeercyclus. De programmatijd kan iets variëren afhankelijk van de druk en stroming van het inkomende water.

Wasprogramma's met centrifugeren



Programmatijd ca. 1,2 minuten (P1)



Programmatijd ca. 1,6 minuten (P2)



Programmatijd ca. 2 minuten (P3)

Wasprogramma's zonder centrifugeren



Er moet een programma zonder centrifugeren worden gebruikt als de voorwerpen om welke reden dan ook niet geschikt zijn voor centrifugering, bijvoorbeeld als de voorwerpen niet stevig vastgezet kunnen worden.



Programmatijd ca. 1 minuut (P4)



Programmatijd ca. 1,4 minuten (P5)



Programmatijd ca. 1,8 minuten (P6)

4.2.3 Starten met wassen


Controleer of de pijlen op de draaitafel en funderingsplaat exact uitgelijnd zijn (startpositie).

Plaats de trolley met de vaat in de kooi en vergrendel de wielen van de trolley.



Wanneer de machine gereed is om te starten met afwassen, wordt het volgende scherm weergegeven op het aanraakpaneel.

Selecteer een geschikt programma op het aanraakpaneel.

Start het programma door op  te drukken.



- Op het aanraakpaneel van de machine kunt u zien wat de machine aan het doen is.
- De afsluitdeur gaat automatisch open wanneer het programma afgelopen is. Haal de gewassen vaat uit de machine.
- Controleer altijd de afwasresultaten als het wasprogramma is afgelopen.

4.2.4 Een wasprogramma onderbreken

Als de machine nog niet gestart is met het geselecteerde wasprogramma, kan het onderbroken worden door op de stopknop in het activiteitenveld te drukken.

Zodra een wasprogramma begonnen is, kan het alleen onderbroken worden met de AAN/UIT-knop (24).

4.2.5 Noodstop

Als de machine tijdens bedrijf om enige reden moet worden gestopt, druk dan op knop (13) voor een noodstop.

Voordat de machine opnieuw kan worden gestart, moet de noodstopknop (13) worden gereset door deze in de richting van de pijlen te draaien. Het alarm wordt gereset op het aanraakpaneel (14) en de afsluitdeuren worden geopend. Het probleem dat de noodstop heeft veroorzaakt moet worden verholpen.

Draai de draaitafel handmatig terug in de startpositie. De pijlen op de draaitafel en de funderingsplaat moeten nu exact uitgelijnd zijn.

4.2.6 Gegarandeerde eindspoeling



De temperatuur van de eindspoeling is altijd correct en er wordt altijd de juiste hoeveelheid spoelwater gebruikt.



Als er een fout is tijdens de eindspoeling, dan wordt dit aangegeven door een alarm en verschijnt er informatie wat er moet worden gedaan.

4.2.7 Water verversen



Een richtlijn voor het verversen van het water wordt weergegeven op het paneel wanneer de betreffende functie geselecteerd is. Druk hiervoor op de menu-toets  en selecteer vervolgens water verversen .

Het water kan ook handmatig verversed worden wanneer de machine uitgeschakeld is.



Voor optimale wasresultaten is het belangrijk dat het water vaak wordt verversed. Ververs het water altijd bij schuimproblemen in de tank.

Als er veel vaat wordt gewassen op bepaalde periodes van de dag. Plan waterversingen zo dat er een goed wasresultaat worden bereikt gedurende de hele werkdienst. Ververs het water bijvoorbeeld na perioden waarin er veel vaat is gewassen.

4.2.8 Het wasresultaat controleren



Na het afwassen moet het vaatwerk op het volgende worden gecontroleerd:

PROBLEEM	OORZAKEN EN MAATREGELEN
Zetmeelresten	<ul style="list-style-type: none"> • Etenresresten verwijderen: Het is belangrijk zoveel mogelijk etensresten te verwijderen vóór het afwassen. Dit betekent ook dat het water in de machine minder vaak hoeft te worden ververs. Verwijder etensresten beter. • Dosering afwas- en naglansmiddel: Als u vloeibaar afwas- en naglansmiddel gebruikt, dan moet u hetzelfde type en merk gebruiken. Neem contact op met een servicemonteur om de apparatuur te laten doorspoelen met water wanneer u het afwas- en naglansmiddel vervangt. De dosering beïnvloedt zowel het was- als het droogresultaat van het vaatwerk. De hardheid van het water beïnvloedt het afwasmiddelverbruik. Neem contact op met de afwasmiddelleverancier. • Temperaturen: Bij onjuiste temperaturen zal de vaat niet schoon zijn. Neem contact op met een onderhoudsmonteur als de ingestelde waarden moeten worden gewijzigd. • Keuze van de afwas-/contacttijd: Als het afwasresultaat onvoldoende is, kan de contacttijd worden verhoogd. • Tijd/watervolume: Als er zetmeelresten of aanslag te zien zijn, of als er nog afwasmiddelresten op de vaat zitten, kan dit betekenen dat de stroming door de wasarmen tijdens de eindspoeling te laag is. De stroming van de eindspoeling kan worden gecontroleerd en aanpast door een servicemonteur. De duur van de eindspoeling kan ook een rol spelen. Verhoog indien nodig de contacttijd. • Reiniging van de machine: Een onvoldoende schone machine geeft een slechter wasresultaat. Maak de machine beter schoon. • Te wassen voorwerpen plaatsen: Wanneer voorwerpen verkeerd worden geplaatst, kan het water er niet bij tijdens het afwassen en naspoelen. • Inweken: Voorwerpen met harde, vastgekoekte etensresten. Laat de voorwerpen inweken in water. Gebruik GEEN handafwasmiddel. • Water verversen: Hoe vaak het water moet worden ververs is afhankelijk van verschillende factoren, zoals het aantal voorwerpen dat moet worden afgewassen, hoe goed de voedselresten van de vaat zijn geschraapt, hoeveel afwasmiddel er in het afwaswater zit enz. Het is daarom belangrijk om het wasresultaat continu te controleren, omdat dit aangeeft wanneer het tijd is om het water te verversen. • Watercirculatie: Als de watercirculatie in de machine involdoende is, kan dit leiden tot problemen zoals zetmeelresten op glazen en op de onderkant van borden. Neem contact op met het servicebedrijf om het probleem op te lossen. • Waterhardheid: Als het water dat gebruikt wordt voor het afwassen hard is (>10 °dH), dan kan er een hogere concentratie afwasmiddel nodig zijn om te zorgen dat de afgewassen vaat schoon uit de machine komt. Neem contact op met uw afwasmiddelleverancier!
Aanslag	
Eiwitresten	
Afwasmiddelresten	

4.3 Na gebruik – Reinigen

HACCP

HACCP is een preventief inspectiesysteem om te garanderen dat aan de hygiënische eisen wordt voldaan tijdens het afwasproces en het reinigen van de machine. De machine voldoet door zijn ontwerp aan strenge hygiënische eisen. Regelmatig, grondig schoonmaken is ook belangrijk vanuit hygiënisch oogpunt. Een schone machine leidt tot een goed wasresultaat, vermindert het risico op vuilophoping, verlengt de levensduur van de machine en vermindert het risico op nooduitschakeling.

Zie de WebTool-handleiding voor de HACCP-alarmopties.



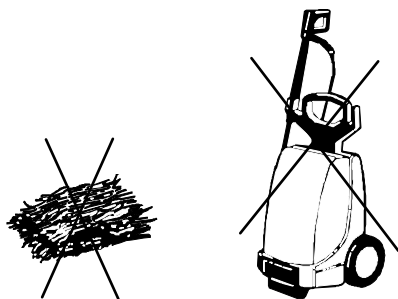
Als gebruiker kunt u informatie krijgen over verschillende werkingsgegevens via het menu op het scherm, en ook een milieuraapport voor de machine uitprinten. Zie voor verdere info de WebTool-handleiding.

4.3.1 Onjuiste reinigingsmethoden



OPMERKING! Een onjuiste reinigingsmethode kan de machine beschadigen. Let op de volgende punten:

- Gebruik **GEEN** staalwol, aangezien dit tot corrosie van de machine kan leiden.
- Eventuele gebruikte schoonmaakmiddelen mogen niet schuren. Schurende schoonmaakmiddelen beschadigen de roestvrij stalen panelen.
- De buitenkant van de machine mag niet met een waterslang worden afgespoeld. Er kan water in de machine komen en het aanraakpaneel en elektrische apparatuur beschadigen.
- Hogedrukreiniging en stoom kunnen de machine beschadigen en mogen **NIET** worden gebruikt voor schoonmaakdoeleinden. Gebruik nooit een hogedrukreiniger om de vloer op minder dan 1 meter afstand van de machine schoon te spuiten. De leverancier is niet aansprakelijk voor storingen als gevolg van het met een hogedrukreiniger schoonmaken van de machine; het gebruik hiervan kan leiden tot het vervallen van de garantie. Er bestaat ook kans op spatten wanneer alleen de vloer met een waterslang wordt schoongespoeld.



WD9_07

Staalwol en hogedrukreinigers mogen niet worden gebruikt voor het reinigen



4.3.2 Legen

Ga naar het menupictogram en selecteer het programma "Tank legen". Volg de instructies op het aanraakpaneel van de machine.

De tank kan ook handmatig worden geleegd wanneer de machine uitgeschakeld is.

4.3.3 Dagelijks reinigen



Een richtlijn voor dagelijkse reiniging wordt weergegeven op het paneel wanneer de betreffende functie geselecteerd is. Druk hiervoor op de menu-toets  en selecteer vervolgens reinigen .

De machine moet minimaal één keer per dag worden schoongemaakt bij normaal gebruik.



Zodra de machine gereinigd is, is het een goed idee om de machine open te laten staan als er een tijdje niet wordt afgewassen, bijvoorbeeld 's nachts (zie 4.3.5. Nachtmodus).

4.3.4 Wekelijks reinigen of indien nodig

Zodra de dagelijkse reiniging uitgevoerd is, heeft u de mogelijkheid om verder te gaan met de wekelijkse reiniging. Hiervoor kunt u ook de instructies op het aanraakpaneel volgen.

De wekelijkse reiniging is uitgebreider en grondiger dan de dagelijkse reiniging.

4.3.5 Nachtmodus

In de nachtmodus gaat de afsluitdeur eerst omlaag en een beetje omhoog, waardoor de machine "op een kier" blijft staan, voordat hij wordt uitgeschakeld.

Wanneer u de machine uitschakelt, wordt er een popup-melding weergegeven op het aanraakpaneel met de vraag of u de nachtmodus wilt inschakelen.

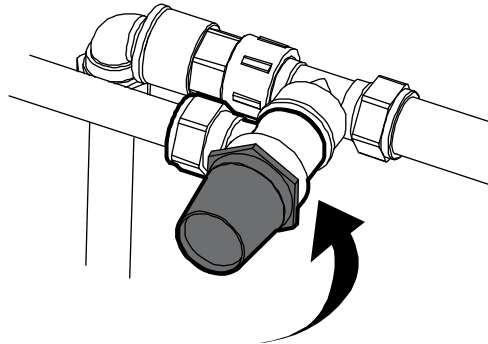
4.3.6 Reinigen van de warmteterugwinningseenheid bij een alarm of eenmaal per jaar



OPMERKING! Bij het schoonspelen van de warmteterugwinningseenheid en de basis van de batterijbehuizing moet niet meer water gebruikt worden als de afvoer onder de batterij kan afvoeren uit de machine. De batterij moet schoongemaakt worden met heet water onder normale druk. Richt het water niet direct op de motor van de ventilator. De elektromotor kan beschadigd raken door het spoelen met water onder hoge druk.

De veiligheidsklep moet gecontroleerd worden in verband met het reinigen. Dit gaat als volgt:

- Draai de plastic draaischijf op de klep ongeveer één kwartslag naar links tot u een zachte klik hoort



35-1-09-002

- Laat het water korte tijd doorstromen
- Draai de draaischijf nogmaals ongeveer een kwartslag tot u een luidere klik hoort en de klep sluit.

4.3.7 Periodiek onderhoud



Als de machine lange tijd niet zal worden gebruikt, moet er bakolie in de pompbehuizingen worden gespoten. De olie voorkomt roestvorming in de pompbehuizing en het vastlopen van de waaier. De bakolie moet in de inlaatleidingen van de pomp worden gespoten. (Uitgevoerd door bevoegde monteurs).

Als de machine langere tijd niet wordt gebruikt, moet de machine gedesinfecteerd worden met chloor.

4.3.8 Problemen met de werking

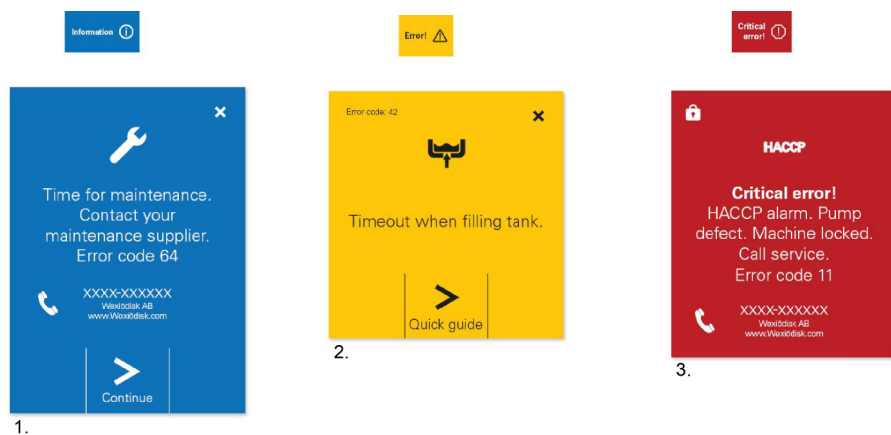


Controleer:

- Is de machine volgens de aanwijzingen gebruikt?
- Zitten alle verwijderbare delen op de juiste plaats?
- Staat de hoofdschakelaar op AAN?
- Staan er storingsmeldingen op het display?
- Zijn alle zekeringen in de elektriciteitskast in orde? Vraag het onderhoudspersoneel de zekeringen te controleren.

Problemen verhelpen

De afbeelding op het aanraakpaneel verandert wanneer er een fout of alarm is opgetreden. Er zijn drie verschillende niveaus.



1. Informatieve alarmen (blauw), die door de operator kunnen worden verholpen
2. Foutalarmen (geel), die vaak door de operator kunnen worden verholpen
3. Kritieke foutalarmen (rood), waarbij contact moet worden opgenomen met servicepersoneel

De meerderheid van deze alarmen kan door de operator worden verholpen. Sommige blauw alarmen die een aantal keren door de operator zijn afgehandeld, kunnen uiteindelijk veranderen in gele of rode alarmen, wat betekent dat servicepersoneel ernaar moet kijken.

Afhankelijk van vorige instellingen kan de machine gestopt, maar niet opnieuw gestart worden tot de oorzaak van het alarm is verholpen. De operator wordt via aanwijzingen op het aanraakpaneel geholpen bij het treffen van maatregelen, of er worden contactgegevens voor een servicedienst weergegeven.

Naast de storingen die op het aanraakscherm verschijnen kunnen er nog andere storingen optreden. De onderstaande tabel laat enkele storingen zien die de operator kan verhelpen.

Problemen verhelpen		
Probleem	Oorzaak	Maatregel
De waspomp maakt lawaai.	Schuim in de tank.	Ververs het water.
De machine reinigt niet goed.	Voor oorzaken en acties, zie "4.2.8 Het wasresultaat controleren".	
De afsluitdeuren klemmen.	Afwasmiddelconcentratie te hoog.	Verminder de hoeveelheid afwasmiddel.
Het vaatwerk is niet droog.	De spoelsproeiers zijn verstopt.	Controleer en reinig de sproeiers.

Alle fouten die op het aanraakscherm worden weergegeven hebben een foutcode, die in het alarm wordt weergegeven. Deze foutcode moet gespecificeerd worden wanneer u contact opneemt met servicepersoneel.

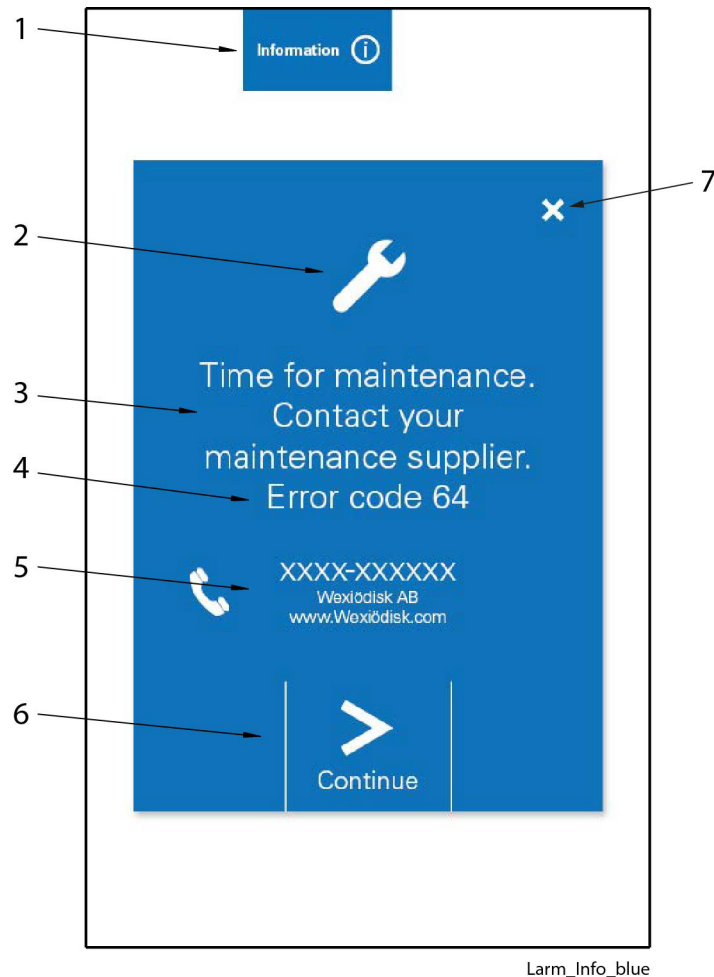


Als u contact opneemt met het servicepersoneel moet u de volgende informatie geven:

- Type en model machine.
- Serienummer van machine en installatiedatum.
- Een korte omschrijving van het probleem. Worden er foutcodes weergegeven op het aanraakpaneel?
- Wat is er gebeurd/gedaan direct voordat de storing optrad?

Informatieve alarmen (blauw)

Er wordt een informatief alarm gegenereerd, bijvoorbeeld omdat een vooraf ingesteld aantal wascycli bereikt is.



1. Type alarm en minimaliseren / maximaliseren
2. Symbool voor het type alarm (onderhoud)
3. Beschrijvende tekst
4. Foutcode
5. Naam en contactgegevens van servicepersoneel
6. Doorgaan naar volgend scherm
7. Alarm resetten



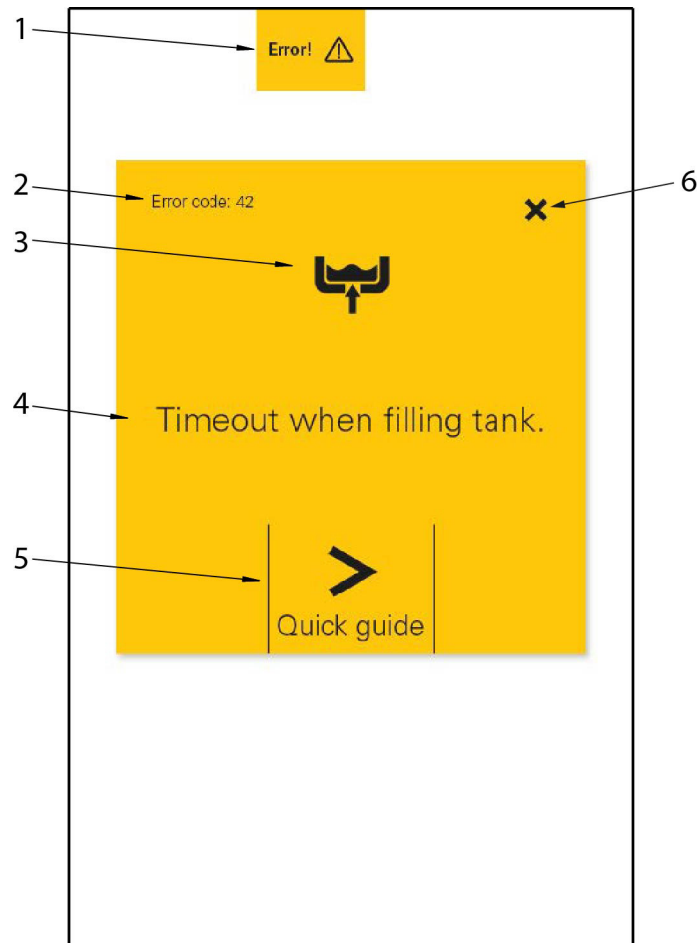
Het informatieve alarm kan worden geminimaliseerd en weer gemaximaliseerd door op knop (1) te drukken

Volg de aanwijzingen op het aanraakpaneel, die worden weergegeven door op het symbool (6) te klikken.

Het informatieve alarm kan normaliter gereset worden met de X-toets (7) als u niet door de gehele instructies wilt klikken.

Foutalarmen (geel)

Een foutalarm wordt gegenereerd bij bv. een lage waterstroming in de machine.



Larm_Error_yellow_R1

1. Type alarm en minimaliseren / maximaliseren
2. Foutcode
3. Symbool voor het type alarm
4. Beschrijvende tekst
5. Doorgaan naar volgend scherm
6. Alarm resetten



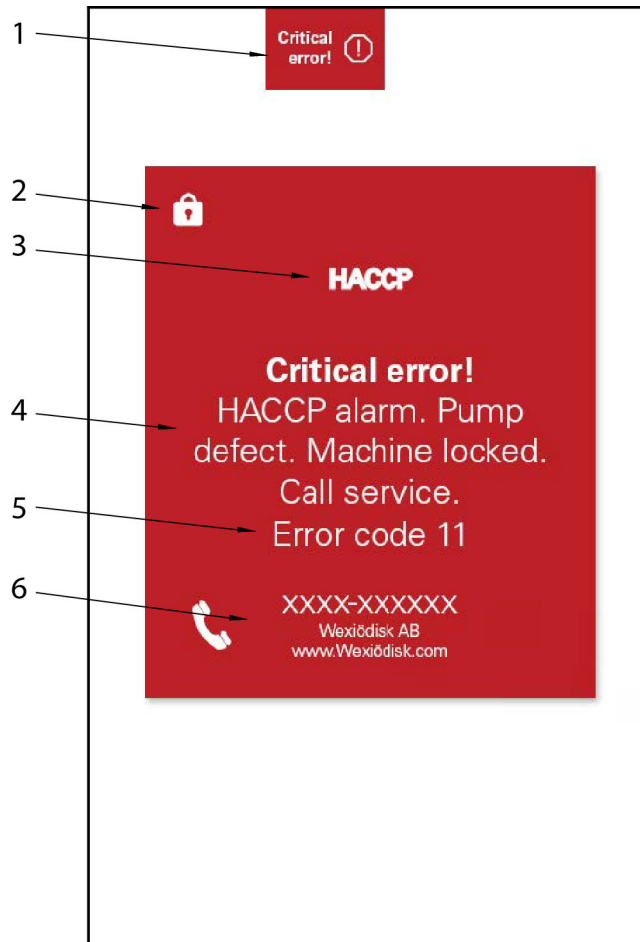
Het alarm kan worden geminimaliseerd en weer gemaximaliseerd door op knop (1) te drukken

Volg de aanwijzingen op het aanraakpaneel, die worden weergegeven door op het symbool (5) te klikken.

Het alarm kan normaal gesproken gereset worden met de X-toets (6) als u niet door de gehele instructies wilt klikken. Sommige alarmen kunnen niet gereset worden, en het alarm blijft dan actief tot de reden voor het alarm niet meer bestaat.

Kritieke foutalarmen (rood)

Een kritiek foutalarm wordt gegenereerd omdat er een ernstige storing is opgetreden. De meeste van deze alarmen kunnen niet gereset worden door de operator en er moet contact worden opgenomen met servicepersoneel.



Larm_Critical error_red_R1

1. Type alarm en minimaliseren / maximaliseren
2. Inlogsymbool
3. Symbool voor het type alarm
4. Beschrijvende tekst
5. Foutcode
6. Naam en contactgegevens van servicepersoneel

5. Technische specificaties

De fabrikant behoudt zich het recht voor de technische gegevens te veranderen.

TECHNISCHE GEGEVENS	
Waspomp (kW)	2,2
Retourpomp (kW)	1,3
Boilerpomp (kW)	0,58
Motor draaitafel (kW)	0,55
Condensorventilator (kW)	1,1
Aandrijfmotor voor afsluitdeur (kW) (enkele deur)	0,18
Aandrijfmotor voor afsluitdeuren (kW) (doorvoer)	2 x 0,18
Ventilator schakelkast (kW)	0,019
Compressor (kW) *	0,34
Boiler (kW)	12
Boiler (kW) *	24
Tankverwarming (kW)	36
Tankverwarming (kW) *	27 / 36 / 48
Warmte-terugwinning, koeloppervlak (m ²)	51
Ventilator warmte-terugwinning, debiet (m ³ /u)	1400
Tankvolume (liter)	200
Gewicht, machine in bedrijf (kg)	1450
Beschermingsklasse (IP)	55

* Optie

CAPACITEIT EN BEDRIJFSGEGEVENS	
Totale wascyclus, ECO-programma (min) * P1 / P4	1,2 ** / 1,0 ***
Totale wascyclus, gemiddeld programma (min) * P2 / P5	1,6 ** / 1,4 ***
Totale wascyclus, intensief programma (min) * P3 / P6	2,0 ** / 1,8 ***
Max. afmetingen van vaat bij A-kooi (LxBxH) (mm)	L=1040 B=1070 / 1020 **** H=1820
Max. afmetingen van vaat bij B-kooi (LxBxH) (mm)	L=1150 B=940 H=1820
Max. afmetingen van vaat bij C-kooi (LxBxH) (mm)	L=1260 B=940 H=1820
Max. afmetingen van vaat bij D-kooi (LxBxH) (mm)	L=1330 H=1820 B=940
Max. gewicht van te wassen vaat met behulp van standaard bevestigingen (kg)	250
Verbruik spoelwater/programma (liter)	6
Verbruik perslucht (liter/min)	50
Stoomverbruik***** (kg/u)	90
Geluidsdrukniveau, LPA (dBA) *****	68
Geluidsvermogensniveau LWA (dBA) *****	82

* Fabrieksinstelling, de wasduur kan ingesteld worden.

** Met centrifugeren

*** Zonder centrifugeren

**** Doorvoermachine

***** Voor met stoom verwarmde machine.

***** In overeenstemming met EN 60 335-2-58, §ZAA.2.8 met instrumenten die voldoen aan klasse 1.

De geluidsdruk op de installatieplaats wordt, met behulp van een microfoon, gemeten op drie plaatsen op 20 cm afstand van de randen aan de voorzijde op een hoogte van 1,55 m.

Creëer bij het meten van het geluidsvermogensniveau een denkbeeldig meetgebied bestaande uit vijf zijden op een afstand van 1 m van alle randen van de machine.

AANSLUITING, ELEKTRISCH VERWARMDE MACHINE	
Totaal aangesloten vermogen (kW)	52,5
Hoofdzekering 400-415 V 3N~ (A) *	80
Max. kabel aansluiting 400-415V 3N~ (L1-L3, N, PE) (TN-S) Cu (mm ²)	70
Maximale kortsluitstroom Icu (kA)	10

* Andere voltages op aanvraag

AANSLUITING, MET STOOM VERWARMDE MACHINE 150-250 kPa *	
Totaal aangesloten vermogen (kW)	4,5
Hoofdzekering 400-415 V 3N~(A) **	20
Max. kabel aansluiting 400-415V 3N~ (L1-L3, N, PE) (TN-S) Cu (mm ²)	35
Maximale kortsluitstroom I _{cu} (kA)	10
Stoomaansluiting (binnendraad)	R1¼"
Condenswateraansluiting (binnendraad)	R¾"

* Andere drukwaarden verkrijgbaar op aanvraag

** Andere voltages op aanvraag

AANSLUITINGEN WATER, AFVOER EN VENTILATIE	
Waterkwaliteit, hardheid (°dH)	2-7
Koudwateraansluiting 5-12°C (binnendraad)	R¾"
Warmwateraansluiting 50-65°C (binnendraad)	R¾"
Perslucht 600kPa (binnendraad)	R½"
Afvoerpijpaansluiting, PP-pijp (ø mm)	50
Watercapaciteit, koud water, druk (kPa) *	300
Watercapaciteit, koud water, debiet (liter/minuut)	30
Watercapaciteit, warm water, min./max. druk (kPa)	100 / 600
Vloerafvoer, capaciteit (liter/sec.)	3
Ventilatie, aansluiting (ø mm)	160
Warmtebelasting naar ruimte, latent / gevoelig / totaal (kW)	4,5 / 6,5 / 11

* Bij lagere drukwaarden moet de machine voorzien worden van een break-tank

AFMETINGEN EN GEWICHT VOOR TRANSPORT *	
Totale afmetingen machine (LxBxH) (m)	2,6 x 2,0 x 2,75
Totaal gewicht machine (kg)	1350
Afmetingen deel 1 (LxBxH) (m) **	2,6 x 2,0 x 2,25
Afmetingen deel 2 (LxBxH) (m) **	2,2 x 2,0 x 0,8
Gewicht deel 1 (kg) **	850
Gewicht deel 2 (kg) **	580

* Inclusief verpakking

** Levering in 2 delen. Indien nodig in kleinere onderdelen afgeleverd.

