

metos

VAGNDISKMASKIN WD-18CW

(originaldokumentation)



Läs manualen före användning av maskinen!

Installations- och användarmanual



1. Allmänna anvisningar	1
1.1 Symboler som används	2
1.2 Maskinmärkning	3
1.3 Kontroll av överensstämmelse mellan maskin och manual	3
1.4 EU-försäkran om överensstämmelse	4
2. Säkerhetsanvisningar	5
2.1 Allmänt	5
2.2 Transport	6
2.3 Installation	6
2.4 Disk- och torkmedel	6
2.5 Drift	7
2.5.1 Höga temperaturer	7
2.5.2 Klämrisk	7
2.5.3 Halkrisk	7
2.5.4 Ljud	7
2.6 Rengöring av maskinen	7
3. Installationsanvisningar	8
3.1 Allmänt	8
3.2 Krav på installationsplatsen	8
3.2.1 Belysning	8
3.2.2 Ventilation och omgivningstemperatur	8
3.2.3 El	8
3.2.4 Vatten	9
3.2.5 Ånga (option)	9
3.2.6 Avlopp	9
3.2.7 Serviceutrymme	9
3.3 Transport och förvaring	10
3.4 Uppackning	10
3.5 Installation	11
3.5.1 Förberedelser inför installationen	11
3.5.2 Placering av maskinen	12
3.6 Anslutningar	13
3.6.1 Elanslutning	15
3.6.2 Vattenanslutning oberoende av eventuella optioner	15
3.6.3 Ventilation	15
3.6.4 Tryckluftsanslutning	16
3.6.5 Ånga (option)	16
3.6.6 Avlopp	16
3.6.7 Disk- och torkmedel	17

3.7 Justering av rotationsbord	18
3.8 Justering av låsarmar	19
3.9 Provkörning	20
3.9.1 Igångkörningsprotokoll	20
3.10 Dokumentation	21
4. Användningsanvisningar	22
4.1 Före diskning	23
4.1.1 Maskinens uppbyggnad	23
4.1.2 ON/OFF-knapp	24
4.1.3 Touchpanel	24
4.1.4 Förberedelser före fyllning	29
4.1.5 Fyllning och uppvärmning av maskin	30
4.2 Diskning	32
4.2.1 Diskgodsets placering	32
4.2.2 Val av program	34
4.2.3 Starta diskning	36
4.2.4 Avbryta diskprogram	36
4.2.5 Nödstopp	37
4.2.6 Garanterad slutsköljning	37
4.2.7 Vattenbyte	37
4.2.8 Kontroll av diskresultat	38
4.3 Efter användning - Rengöring	39
4.3.1 Felaktiga rengöringsmetoder	39
4.3.2 Tömning	39
4.3.3 Daglig rengöring	40
4.3.4 Veckovis rengöring eller vid behov	40
4.3.5 Nattläge	40
4.3.6 Rengöring av kondensbatteriet vid larm eller 1 gång / år	41
4.3.7 Periodisk service	41
4.3.8 Driftstörningar	42
5. Tekniska specifikationer	47

1. Allmänna anvisningar

Läs noggrant igenom instruktionerna i denna manual då den innehåller viktig information angående korrekt, effektiv och säker installation, användning och service av maskinen. Servicepersonal bör ha tillgång till komplett dokumentation för maskinen.

Förvara denna manual på en säker plats med tanke på att den kan och bör användas av maskinens eventuella andra användare.



- Maskinen är avsedd att användas för diskning av diskgoods som förekommer inom storhushåll och restauranger. Annan användning rekommenderas EJ!
- Maskinen kan utrustas med ett flertal olika optioner. Vissa optioner kan vara standard i en del länder. Kontrollera vad just din maskin är utrustad med.
- På maskinens display visas vad som sker i maskinen. Maskinens olika temperaturer och eventuella larm visas också.
- De kapacitetskrav som maskinen har framgår av kapitlet **TEKNISKA SPECIFIKATIONER**.
- Elektroniken i maskinen är RoHS-kompatibel.

Följande ska beaktas före igångkörning och användning av maskinen:



- Kapitlet **SÄKERHETSANVISNINGAR** ska noga studeras innan maskinen tas i drift.
- Installation av maskinen ska göras enligt de krav och föreskrifter som anges i kapitlen **INSTALLATIONSANVISNINGAR** och **TEKNISKA SPECIFIKATIONER**.
- All personal som kan komma att använda maskinen ska utbildas på maskinens funktion, användning och skötsel.
- Maskinen bör inte användas av personer som lider av fysisk eller psykisk ohälsa.
- Barn som befinner sig i närheten av maskinen bör övervakas så att de inte leker med denna.
- Samtliga täckplåtar ska vara monterade vid användning.



Maskinen och utrustningen erfordrar en årlig service. Kontakta en av oss auktoriserad och utbildad servicefirma för denna service.

Allmänna anvisningar

1.1 Symboler som används



Denna symbol varnar för situationer där det kan uppstå säkerhetsrisker. Givna instruktioner bör följas för att förhindra skador och farliga situationer.



Denna symbol på en maskindel, varnar för elektrisk utrustning. Maskinen måste vara helt spänningslös vid service, bryt strömmen med arbetsbrytaren eller huvudbrytaren, och vid behov skall brytaren låsas för att förhindra oavsiktlig manöver. Delen får lossas endast av inom el fackkunnig personal.



Denna symbol informerar om att maskinens elektronik är känslig för elektrostatiska laddningar (ESD) varför avsett handledsband skall användas vid all kontakt med elektroniken.



Denna symbol informerar om hur man på rätt sätt utför något för att förhindra dåligt resultat och/eller skador på maskinen.



Denna symbol informerar om rekommendationer och tips vilka bidrar till att ge bästa diskresultat, öka maskinens livslängd och minska risken för akuta driftstopp.



Denna symbol informerar om vikten av noggrann och regelbunden rengöring av maskinen för att säkerställa hygienkraven.



Denna symbol informerar om vikten av att läsa manualen före användning av maskinen.



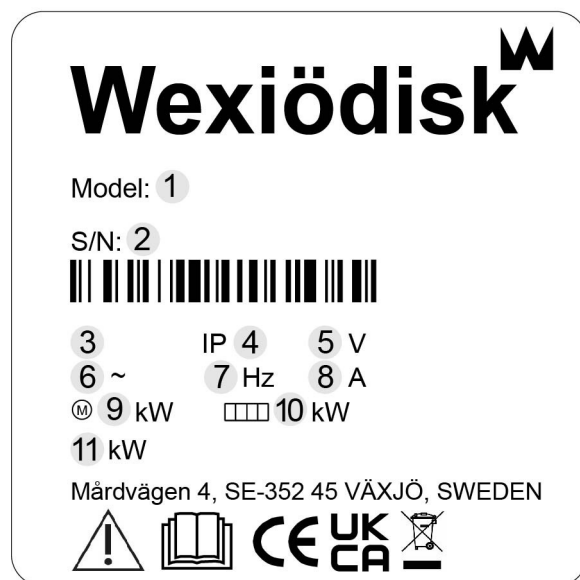
Denna symbol informerar om att lokala bestämmelser ska följas vid återvinning av emballage mm. samt vid destruktion av maskinen.



Denna symbol visar var eventuell jordkabel för potentialutjämning kan anslutas. Jordbulten är placerad på maskinens stativ.

1.2 Maskinmärkning

Maskinen har två märkskyltar, en är placerad längst ner på sidan av maskinen och den andra skylten är placerad i elskåpet. Skyltarnas tekniska data återfinns på maskinens kopplingschema. De olika märkfälten visar:



1. Maskintyp
2. Maskinnummer
3. Tillverkningsår
4. Kapslingsklass
5. Spänning
6. Antal faser med eller utan nolla
7. Frekvens
8. Huvudsäkring
9. Motoreffekt
10. Elvärmeeffekt
11. Max. effekt

1.3 Kontroll av överensstämmelse mellan maskin och manual

Kontrollera att typbeteckningen på märkskylten överensstämmer med typbeteckningen på manualens framsida. Saknas manualer kan nya beställas från tillverkaren eller den lokala representanten. Vid beställning av nya manualer är det viktigt att meddela maskinnumret som återfinns på märkskylten.

1.4 EU-försäkran om överensstämmelse

En s.k EU-försäkran om överensstämmelse medföljer vid leverans av maskinen.

Wexiödisk^W

CE DECLARATION OF CONFORMITY

This declaration of conformity only refers to the machine/product in the condition in which it is supplied, not any additions or modifications made by the customer/user.

1. Manufacturer: Wexiödisk AB Mårdvägen 4 S-352 45 Växjö, Sweden
Tel: +46 (0)470 77 12 00 Fax: +46 (0)470 237 52 E-mail: wexiodisk@wexiodisk.com

2. Representant(er): BSH Home Appliances Group Ltd, BSH Group, BSH Service OÜ, Fostus ehf #2B, Martin Food Equipment Ltd, Moffitt Pty Ltd, M's Alshwehly Conco Ltd, Nakantshi Mfg Co Ltd, QMB colPkrator, Retail doc, SHS Hygien i Kundilan, TPN Group, Westödisk AB, Wexiödisk UK

3. COMPUR or Wexiödisk documents: Magnus Declaration

4. Our machines are manufactured **2016** in accordance with applicable EU directives and we declare under sole responsibility that the following products:

5. CE Declaration of Conformity:
EU's Machinery Directive 2006/42/EG, annex I/A
EU's Low-voltage directive 2006/95/EC
EU's EMC-directive 2014/53/EU
EU's WEEE-directive 2002/96/CE
EU's RoHS-directive 2011/65/EU

6. Harmonised standards:
EN 12100 Machine safety: General principles for design - Risk assessment and risk reduction
EN 50105 Safety - Particular rules for coffee tests
EN 60529 Specification for degrees of protection provided by enclosures (IP code)
EN 62233 Measurement methods for electromagnetic fields of household appliances and similar apparatus with regard to human exposure
EN 55022 & 2 Electromagnetic compatibility (EMC) - Immunity standard for industrial environments
EN 55014-1 EMC compatibility - Requirements for household appliances, electric tools and similar apparatus - (EMC) - Part 1: Emission
EN 50581 Technical documentation for the assessment of electrical and electronic products with respect to the restriction of hazardous substances

7. The above directives and standards are common to the different machine groups.
Standards in the tables below are specific to the different machine groups.

<p>Direct tools, Particulate, Turbine- driven coffee with accessories: WD-04 (1100000) WD-07 (1100000) WD-08 (1100000) WD-11 & WD-11A (1100000) WD-15 (1100000) & WD-15A (1100000) WD-18 (1100000) WD-20 (1100000) WD-25 (1100000) WD-30 (1100000) WD-35 (1100000)</p>	<p>Harmonised standards to: EU's Machinery Directive 2006/42/EG, annex I/A EN 00005-4 Safety - Particular rules for coffee tests EN 00005-2-05 Safety - Particular rules for coffee tests - Part 2: Safety - Control device determining test results</p>
<p>Grinders, Special grinders: WD-0000 & WD-0001 & WD-0002 & ACS-3147 & WD-2500 & WD-317 & WD-0020 & 0020: (general assembly drawings) WD-01 (1100000)</p>	<p>Harmonised standards to: EU's Machinery Directive 2006/42/EG, annex I/A EN 00004-5 Machine safety - Detailed application of machine safety standards</p>
<p>Special machines: ACS 00000000 (1100000)</p>	<p>Harmonised standards to: EU's Machinery Directive 2006/42/EG, annex I/A EN 00004-5 Machine safety - Detailed application of machine safety standards</p>

8. Växjö 2016-04-20

Magnus Tjussion
Managing Director

CE_16_2

1. Kontaktuppgifter till tillverkaren (Wexiödisk AB, Mårdvägen 4, SE-35245 Växjö, SWEDEN, Tel: +46 470 771200, Fax: +46 470 23752, E-mail: wexiodisk@wexiodisk.com).
2. Representanter för Wexiödisk AB.
3. Ansvarig person för produktens dokumentation.
4. Produktens tillverkningsår.
5. De EU direktiv som maskinerna, specialmaskiner och deras tillbehör uppfyller alla tillämpliga bestämmelser inom.
6. Harmoniserande standarder till de direktiv som angetts och som maskinerna, specialmaskiner och tillbehör i tillämpliga delar uppfyller.
7. Modellbeteckning och serienummer för de maskiner, specialmaskiner och tillbehör som dokumentet gäller.
8. Ort och datum med underskrift samt namnförtydligande på den person som är ansvarig för att lagar och regler efterlevs.

2. Säkerhetsanvisningar



Läs kapitel ALLMÄNNA ANVISNINGAR noga innan arbetet påbörjas.

2.1 Allmänt



Maskinen är CE-märkt, vilket innebär att den uppfyller kraven i EU:s maskindirektiv beträffande produktsäkerhet. Med produktsäkerhet menas, att maskinen har en konstruktion som skall förhindra person- eller sakskador. CE-märket gäller endast för maskin i originalutförande. Uppstår skador på maskinen, orsakade av att anvisningarna inte följs, upphör leverantörens garanti- och produktansvar.



Installation, reparation och service ska utföras av en behörig fackman enligt gällande lokala och nationella regler för arbeten med vatten och avlopp, el, ventilation och ånga. För att säkerställa elsäkerheten får komponent endast provköras monterad på ordinarie plats i maskinen. Vi rekommenderar att arbetet utförs av tillverkaren eller en av tillverkaren auktoriserad servicefirma.

För att ytterligare öka säkerheten vid installation, drift och service skall säkerhetsanvisningarna läsas igenom noga av operatören samt av den personal som ansvarar för installation och service av maskinen.



Maskinens elektronik är känslig för elektrostatiska laddningar (ESD) varför avsett handledsband skall användas vid all kontakt med elektroniken.

Innan maskinen tas i bruk, se till att personalen får erforderlig utbildning i handhavande och skötsel.

För att undvika farliga situationer skall följande följas:



- Stäng omedelbart av maskinen vid störningar eller fel.
- Säkerställ att maskinen är spänningslös innan någon täckplåt lossas. Bryt strömmen med arbetsbrytaren eller huvudbrytaren, vid behov skall brytaren låsas för att förhindra oavsiktlig manöver.
- Stäng av kranen för inkommande vatten och töm maskinens tank(-ar) innan arbete påbörjas. Låt maskinen svalna då rörledningar, diskpump, genomströmmare och ventiler blir mycket varma när maskinen är i drift.
- Maskinen och utrustningen erfordrar en årlig service. Service av maskinen bör utföras av oss auktoriserad eller utbildad personal. Använd original reservdelar.
- Garantireparationer ska utföras av en auktoriserad firma. Kontakta en auktoriserad servicefirma för att göra upp ett schema för förebyggande skötsel och service. För auktoriserade servicefirmor se www.wexiodisk.com eller kontakta Wexiödisk AB.
- De regelbundna kontroller som nämns i manualerna ska utföras enligt instruktionerna.

2.2 Transport



Hantera maskinen med försiktighet vid lossning och transport då viss tippningsrisk föreligger. Lyft eller förflytta aldrig maskinen utan träemballage under stativet.

2.3 Installation



- Maskinen är avsedd för fast elinstallation.
- Maskinen skall anslutas till en låsbar arbetsbrytare, om inte maskinen har en intern huvudbrytare.
- Kontrollera att huvudspänningen överensstämmer med maskinens märkskylt.



För att ytterligare höja säkerheten rekommenderas att installationen utrustas med jordfelsbrytare.

2.4 Disk- och torkmedel



Var uppmärksam på risken vid hantering av disk- och torkmedel. Skyddshandskar och skyddsglasögon bör användas vid hanteringen och ögonskölj bör finnas lätt tillgängligt. Läs varningstexten på disk- och torkmedelsbehållaren samt diskmedelsleverantörens föreskrifter.

2.5 Drift



Iakttag försiktighet vid maskinen när den är i drift.

2.5.1 Höga temperaturer



- Disk- och sköljvattnets temperatur är 60 °C respektive 85 °C. Öppna inte maskinen förrän disk- och sköljmomentet är avslutat. Ångan som strömmar ut ur maskinen efter avslutad disk är varm.
- Undvik kontakt med varma rör och genomströmmare. Även maskinens yterhölje kan bli varmt under drift.

2.5.2 Klämrisk



Maskinen, med eventuell utrustning, har rörliga delar före, under och efter diskning. Iakttag därför försiktighet för att undvika klämskador. Vid service och reparation som kräver att huven är öppen ska denna säkras t.ex genom att en stötta används.

2.5.3 Halkrisk



För att undvika halkrisk bör golvet hållas torrt. Torka upp vätska och matrester som spillts.

2.5.4 Ljud



Under drift låter maskinen, se TEKNISKA SPECIFIKATIONER. Hörselskydd kan därför behöva användas.

2.6 Rengöring av maskinen



Vattnet i tanken har en temperatur på ca 60 °C och innehåller diskmedel. Var försiktig vid tömning och rengöring av disktanken. Använd skyddshandskar och skyddsglasögon samt ha ögonskölj lätt tillgängligt.

3. Installationsanvisningar



Läs kapitlen ALLMÄNNA ANVISNINGAR och SÄKERHETSANVISNINGAR noga innan arbetet påbörjas.

3.1 Allmänt



Läs noggrant igenom dessa anvisningar eftersom de innehåller viktiga upplysningar för en korrekt genomförd installation.

- Anvisningarna bör användas tillsammans med maskinens kopplingsschema samt flödesschema för vatten och eventuell ånga. Dessa finns i maskinens elskåp.
- Maskinen kan vara utrustad med ett flertal olika optioner. Vissa optioner kan vara standard i en del länder. Kontrollera vad just din maskin är utrustad med.
- Vid eventuell håltagning i maskinen måste hålen förses med kantlist eller liknande.

3.2 Krav på installationsplatsen

3.2.1 Belysning

Installationsplatsen skall ha god allmänbelysning för att skapa bästa möjliga arbetsförhållanden vid installation, drift, service och underhåll.

3.2.2 Ventilation och omgivningstemperatur

Maskinen är avsedd att användas i en normaltempererad inomhusmiljö. Under drift avger maskinen värme och vattenånga. För en god arbetsmiljö fordras en viss luftomsättning i diskrummet. Ventilationsbehovet i diskrummet dimensioneras enligt gällande normer.

3.2.3 EI

Elanslutningar utföres av kvalificerad personal och på ett sätt som överensstämmer med lokala och nationella regler. Maskinens kapacitetskrav framgår av TEKNISKA SPECIFIKATIONER.

Installationsanvisningar

3.2.4 Vatten

Vattenanslutningar utföres av kvalificerad personal och på ett sätt som överensstämmer med lokala och nationella regler. Maskinens kapacitetskrav framgår av TEKNISKA SPECIFIKATIONER.

3.2.5 Ånga (option)

Ånganslutningar utföres av kvalificerad personal och på ett sätt som överensstämmer med lokala och nationella regler. Maskinens kapacitetskrav framgår av TEKNISKA SPECIFIKATIONER.

3.2.6 Avlopp

Avlopp med fungerande vattenlås skall finnas för maskinens avloppsvatten och för spillvatten vid renspolning. Maskinens kapacitetskrav angående avlopp framgår av TEKNISKA SPECIFIKATIONER.

3.2.7 Serviceutrymme

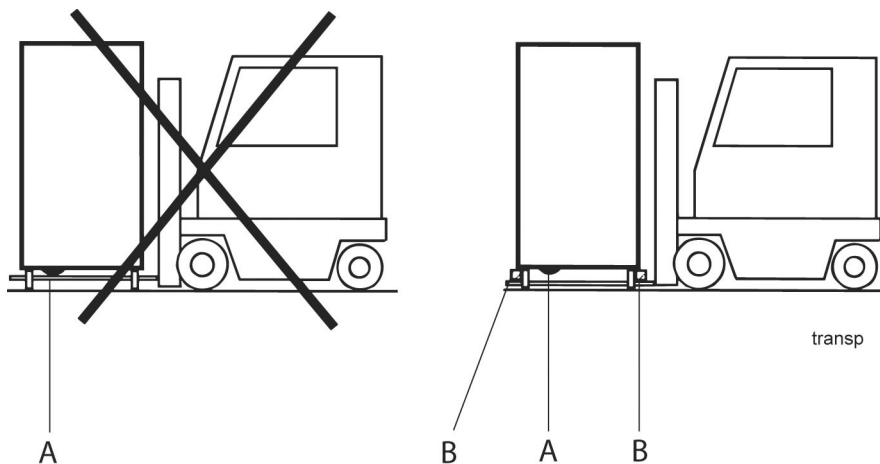
För service bör ett 1 meter fritt utrymme finnas framför maskinen. Beroende på om maskinen har olika tillbehör kan behov även finnas vid in- och utmatningsänden samt ovanför maskinen.

3.3 Transport och förvaring

Transportera alltid maskinen stående.



Var försiktig vid transport eftersom viss tippningsrisk föreligger. OBS! Maskinen får inte transporteras utan lastpall eller annat stöd. Vid all transport måste någon form av stödbalkar utmed maskinens sidor användas. I annat fall kan maskinen skadas. Vid transport utan ordinarie träpall, kontrollera alltid att inga delar under maskinen kan skadas.



A = Pumpar
B = Distansbitar



Om maskinen inte skall installeras omgående skall den förvaras frostfritt i en lokal med torr luft.

3.4 Uppackning



- Kontrollera mot packsedeln att samtliga enheter är levererade.
- Tag bort emballaget, men låt lastpallen och eventuella transportstöd vara kvar.
- Emballaget skall tas hand om för förstöring eller återvinning enligt lokala bestämmelser.
- Kontrollera att maskinen inte har fått några transportskador.

3.5 Installation

Delar som skall monteras är förpackade inuti respektive maskinsektion tillsammans med erforderliga bultar, muttrar m.m.

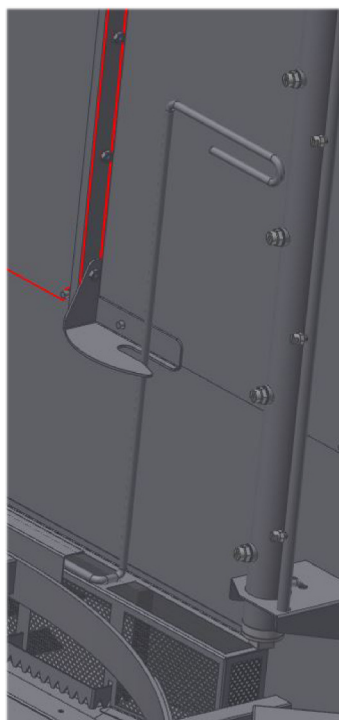
Det finns två installationsalternativ för maskinen, fristående i lokalen (1-ridå) eller installerad för ren och smutsig sida (2-ridåer).

Maskinen kan även monteras "på golvet" eller "nedsänkt i golvet".

3.5.1 Förberedelser inför installationen



- Kontrollera att rätt anslutningar för vatten, el, avlopp och ev. ånga finns på installationsplatsen. Se TEKNISKA SPECIFIKATIONER.
- Kontrollera att överhettningsskydden är nollställda.
- Kontrollera att tillräckligt utrymme finns för maskinen på installationsplatsen. Maskinen levereras med transporthöjden 2750 mm, men kan även levereras i två delar med storlekarna (LxBxH) del 1: 2,6x2,0x2,25m och del 2: 1,9x2,05x0,8m.
- Om nödvändigt kan leveransen ske i än mindre delar. Då maskinen levereras med extra delning (option) monteras plåten för silstödet enligt bild nedan.



Åter814

Installationsanvisningar

3.5.2 Placering av maskinen



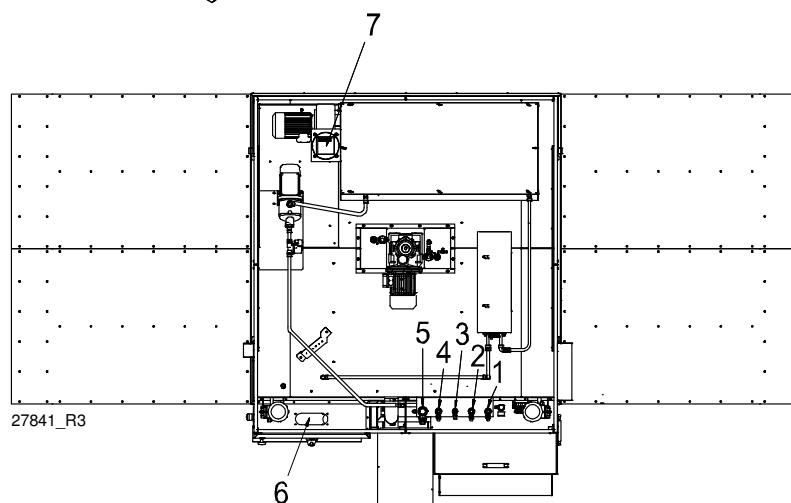
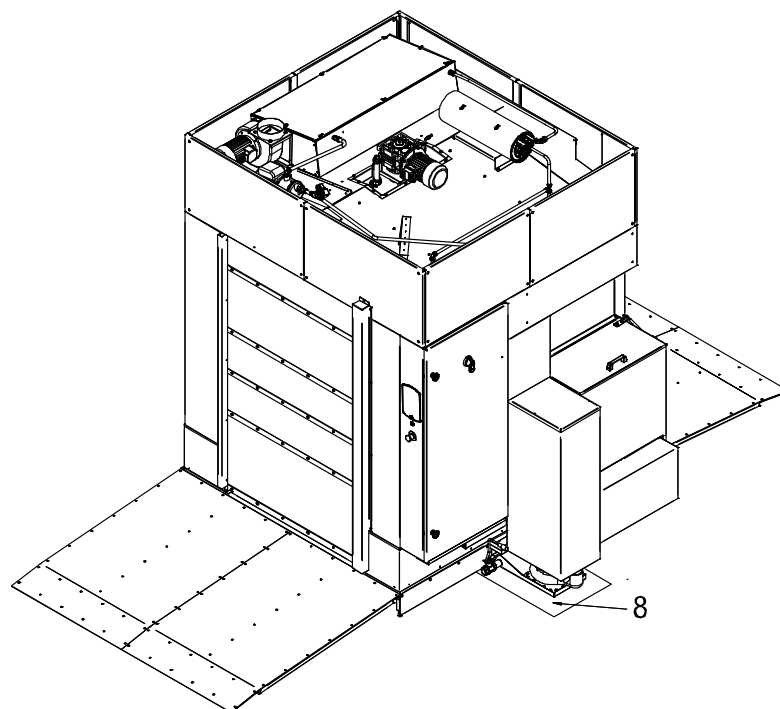
Kontrollera följande innan maskinen ställs på plats:

- Kontrollera att säkringen för maskinen i fastigheten är frånslagen, blockerad och att utgående strömkretsar från denna är spänningslösa.
- Ta bort skyddsplasten på de sidor som ska placeras mot vägg.

Ställ maskinen på plats och kontrollera att den, och eventuella tillbehör, står vår rätt.

När maskinen är vattenfylld görs ytterligare en kontroll av att maskinen står i våg.

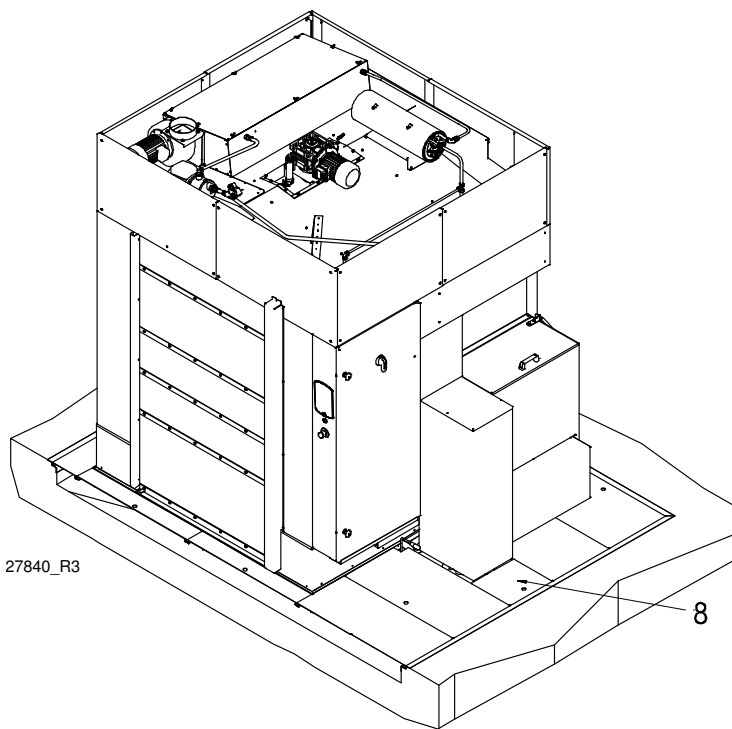
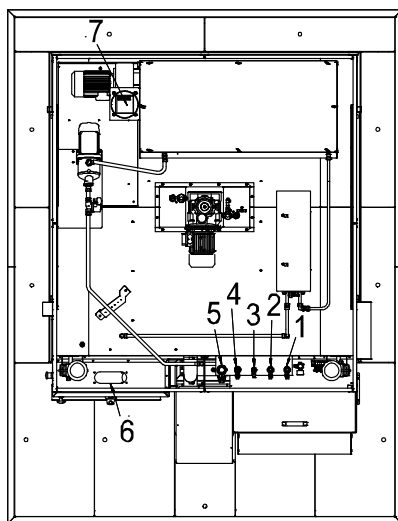
3.6 Anslutningar



27841_R3

Maskin monterad "på golvet"

1. Varmvattenanslutning
2. Kallvattenanslutning
3. Tryckluftsanslutning
4. Kondensanslutning (option)
5. Ånganslutning (option)
6. Elanslutning
7. Ventilationsanslutning
8. Golvbrunn



Maskin monterad "nedsänkt i golvet"

1. Varmvattenanslutning
2. Kallvattenanslutning
3. Tryckluftsanslutning
4. Kondensanslutning (option)
5. Ånganslutning (option)
6. Elanslutning
7. Ventilationsanslutning
8. Golvbrunn

I följande kapitel anges siffror inom parentes för att klargöra vad som avses ska göras. Dessa siffror hänvisar till bilder och lista ovan.

Installationsanvisningar

3.6.1 Elanslutning

Information för elektrisk anslutning finns på maskinens elscheman, som medföljer vid leverans. Förvara dessa i därför avsedd plastficka, placerad i elskåpet även efter installationen.



- Maskinen är avsedd för fast elinstallation.
- Maskinen har inbyggd huvudbrytare.
- Anslutningen i elskåpet sker vid (6).
- Maskinen är utrustad med fasföljdskontroll. Maskinen går ej att starta då fasföljden är fel. Vid fel fasföljd kommer touchpanelen att visa SPÄNNINGSFÖRSÖRJNINGSFEL KONTROLLERA NÖDSTOPPET.



Det är viktigt att elanslutningen kontrolleras så att det är säkerställt att faser och nolla är korrekt anslutna och inte förväxlade. Samtidigt måste det säkerställas att PE-anslutningen (skyddsjord) är korrekt och tillräcklig så att inte maskinens elsäkerhet och/eller personsäkerheten äventyras.

Efter utförd installation, slå till huvudbrytaren och samtliga automatsäkringar.

3.6.2 Vattenanslutning oberoende av eventuella optioner



- Avstängningskran skall installeras på inkommande ledningar.
- För att erhålla rätt vattenflöde till maskinen är det viktigt att inkommande vatten har tillräckligt högt tryck. Erforderligt flöde och tryck på vattnet framgår av TEKNISKA SPECIFIKATIONER.

Anslut ledningarna för kallvatten och varmvatten enligt märkningen vid anslutningspunkterna (1, 2). Om maskinen ansluts med slang bör denna vara stålomspunnen och slangens invändiga diameter skall vara minst 12 mm.

Varmvattenanslutningen på maskinen är försedd med filter.

Kallvattenanslutningen på maskinen är försedd med filter, backventil och vakuumventil.

Då maskinen är utrustad med breaktank är anslutningen försedd med filter och backventil.

3.6.3 Ventilation

Maskinens värmebelastning till rummet framgår av TEKNISKA SPECIFIKATIONER.

Maskinen har kondensbatteri anslutet till en frånluftsfläkt för att reducera utsläpp av ånga. Frånluftsdon för utsugning av ånga placeras lämpligen över in- och utmatningen samt över maskinen där utsläpp av ånga sker från kondensfläkten.

Maskinen har ventilationsanslutning vid (7) med möjlighet att ansluta en extern ventilationskanal. Anslutning till ventilationssystemet sker med dragavbrott.

3.6.4 Tryckluftsanslutning

För att erhålla rätt lufttryck (3) till maskinen är det viktigt att inkommande luft har tillräckligt högt tryck. Erforderligt tryck anges i TEKNISKA SPECIFIKATIONER.

3.6.5 Ånga (option)



Ånganslutningen (5) är försedd med avstängningsventil och filter. Vid anslutning från tak dras ledningen i samma utrymme som vattenledningarna bakom täckplåten vid elskåpet. Erforderligt ångtryck anges i TEKNISKA SPECIFIKATIONER.

Kondensvatten

Ledning för kondensvatten (4) finns endast på ånguppvärmda maskiner. Ledningen ansluts till systemets ångpanna.

3.6.6 Avlopp

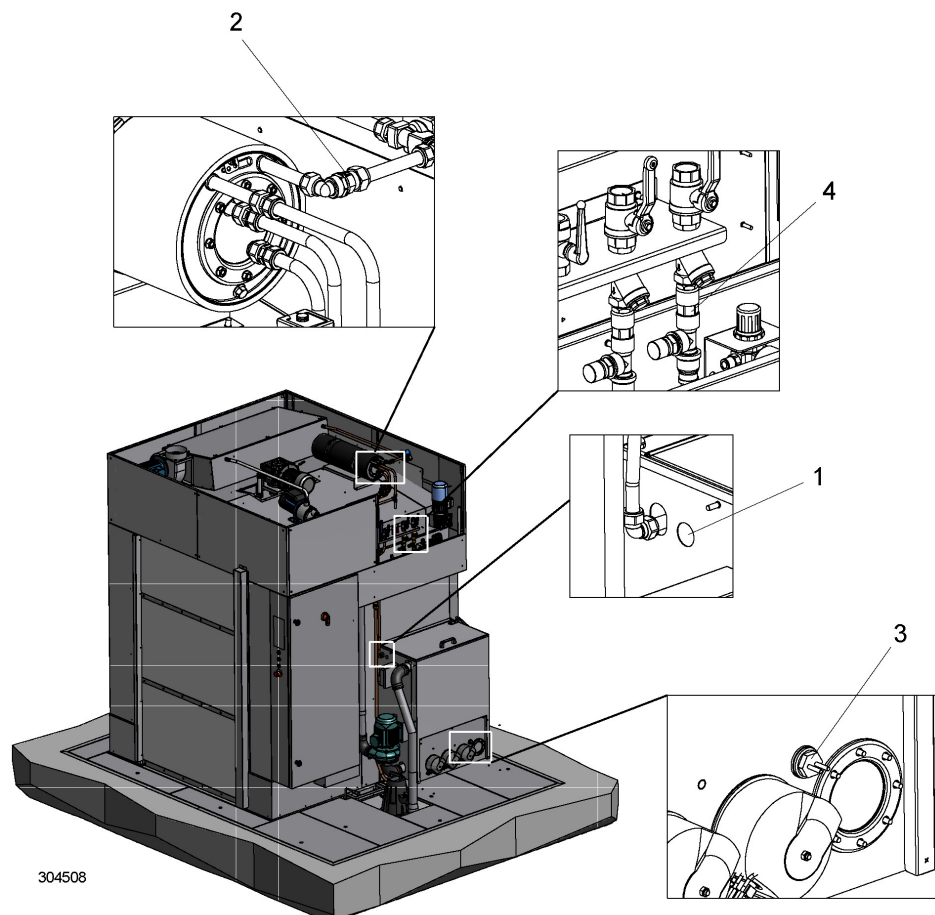
Avloppssystemet som ansluts vid (8), bör vara av 50 mm metallrör och tåla mekanisk påkörning. Avloppet dras fram till golvbrunn, där det skall mynna ut fritt över vattenytan.

Säkerställ att avloppsanslutningen hålls på plats genom att använda t.ex buntband på därför avsedda platser.

3.6.7 Disk- och torkmedel



- Maskinen är förberedd för anslutning av disk- och torkmedel men utrustningen ingår inte i leveransen.
- För att undvika onödig håltagning på maskinen placeras utrustningen lämpligen på väggen bakom maskinen vid utmatningssidan.
- Använd samma fabrikat och typ av disk- och torkmedel.



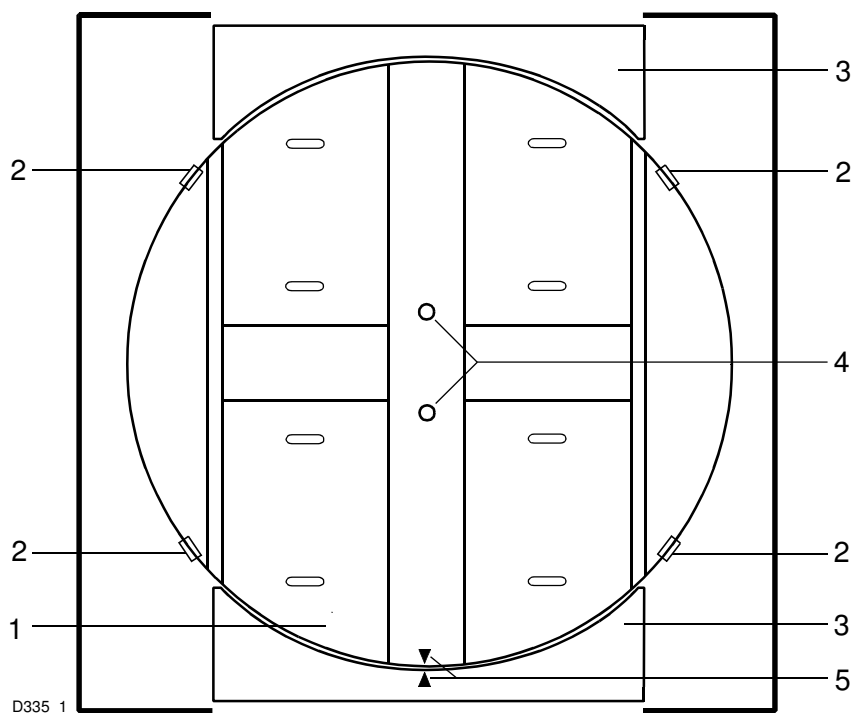
Anslutning av disk- och torkmedel

1. Proppad anslutning för anslutning av slang för diskmedel i fast form.
2. Uttag för torkmedelsdosering
3. Mätcell för mätning av diskmedelskoncentration i kemtanken.
4. Vattenuttag för diskmedelsdosering

Elanslutning av utrustningen

För information om elektriska anslutningar, se maskinens elschema.

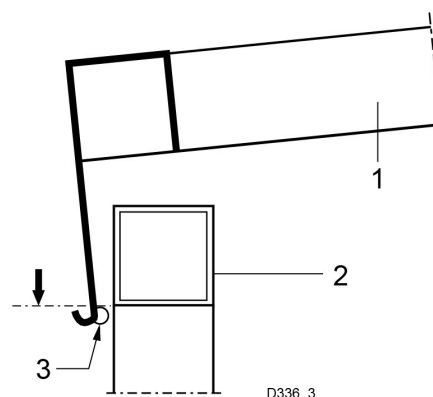
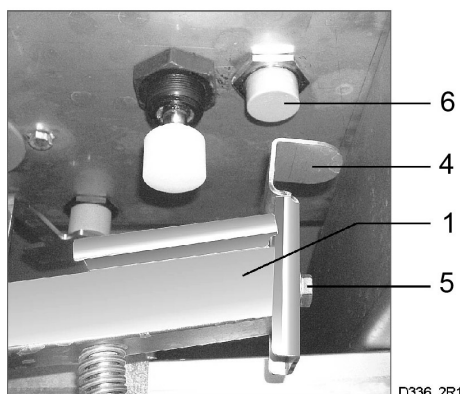
3.7 Justering av rotationsbord



Maskinens golv med rotationsbord och golvplåtar

1. Rotationsbord
 2. Stödrullar
 3. Tröskelplåt
 4. Stödbenens placering
 5. Markering för rotationsbordets hemmaläge
- Efter installation av maskinen skall rotationsbordet (1) justeras till rätt nivå. Detta görs med hjälp av de båda stödbenen som är placerade under maskinen vid (4).
 - Om maskinen är monterad på stativ, kontrollera att stativet är justerat till rätt höjd och att maskinen står vågrätt.
 - Kontrollera att de båda tröskelplåtarna (3) är på plats.
 - Rotationsbordet (1) skall stå i hemmaläget. De båda markeringarna (5) på rotationsbord och tröskelplåt skall då stå mitt emot varandra.
 - Stödbenen justeras genom de båda hålen vid (4). Benen har en påsvetsad mutter på ovansidan. Använd en spärrnyckel för att ställa benen i rätt läge. Vrid åt höger för att skruva benen nedåt och åt vänster för att skruva dem uppåt. Genom att skruva benen åt höger eller vänster kan rotationsbordet höjas eller sänkas.
 - Kontrollera under maskinen att benen har kontakt med golvet. Vid ned-sänkt maskin, tag bort täckplåtarna runt maskinen för kontroll av benen.
 - När rotationsbordet (1) är justerat till rätt läge skall översidan på rotationsbordet ligga i samma nivå som översidan på de båda tröskelplåtarna (3). I detta läget får rotationsbordet inte vila mot de fyra stödrullarna (2).

3.8 Justering av låsarmar



1. Låsarm
2. Grindens övre fyrkantjärn
3. Rundstång $\varnothing 6$ mm
4. Givarplåt
5. Skruv
6. Induktiv givare



Det är viktigt att låsarmarna (1) justeras för att undvika att maskinen kan startas utan att grindarna har blivit låsta.

- Vid justering skall manöverströmmen vara påslagen och diagnosläget skall synas på touchpanelen.
- Stäng grindarna.
- Drag låsarmen (1) nedåt. När överkanten på rundstången (3) är i nivå med underkanten på grindens övre fyrkantjärn (2), skall signal på touchpanelens diagnosläge visas. Om signalen inte visas i detta läget måste givarplåten (4) justeras.
- Lossa skruven (5) och flytta givarplåten (4) uppåt eller nedåt. Fortsätt kontrollera att signal på touchpanelens diagnosläge visas i exakt rätt läge genom att dra låsarmen nedåt.
- Om maskinen har dubbelport, justera båda låsarmarna.

3.9 Provkörning

Förbered maskinen för provkörning med hjälp av ANVÄNDNINGSSANVISNING-AR. I dessa beskrivs vilka åtgärder som skall vidtagas för att göra maskinen klar för drift.

3.9.1 Igångkörningsprotokoll

Detta bör fyllas i vid igångkörningstillfället.

Maskintyp:
Maskinnummer:
Installationsdatum:

Läs och ta del av innehållet i Installations- och användarmanualen. Checka sedan av enligt följande:

1. Kontrollera innan start och vattenfyllning av diskmaskinen:

- Luft, vatten och avloppsanslutningar
- Maskinen är kopplad med rätt fasföljd
- Överhettningsskydden är återställda
- Rotationsbordet är rätt injusterat i höjdlid
- Stödrullarna på rotationsbordet har en frigång på ett par millimeter
- Diskmaskinen står i våg
- Eventuell utrustning för disk- och torkmedel är korrekt ansluten
- Pumpsilar, nivå rör och silplan sitter på plats
- För eluppvärmd maskin: Dvärgautomat FU21, FU41 (option) och FU42 är i läge AV

2. Vattenfyllning av diskmaskinen:

- Kontrollera avståndet mellan lägesgivaren för låsarmarna och indikeringsplåten för denna är rätt inställt och att skruven för indikeringsplåten är ordentligt åtdragen
- Kontrollera grindarnas låsfunktion
- Öppna kran(ar) till diskmaskinens vattenanslutning och fyll maskinen med vatten (ev. som option via breaktank).
- Slå till huvudbrytaren och maskinens On/Off-knapp.
- Tryck på "PLAY" på touchpanelen och följ instruktionerna.
- Kontrollera pumparnas rotationsriktning
OBS! Vid fel rotationsriktning ska fasvändning ske på kontaktorn
- Slå till dvärgautomaterna FU21 och FU42 när genomströmmare och tank är vattenfyllda

3. Kontrollera inställningen av börvärden:



Samtliga börvärden är inställda på rekommenderade värden vid leverans.

- Kontrollera att samtliga börvärden är rätt inställda
- Kontrollera att vattentemperaturer (tank, genomströmmare m.m.) enligt inställda börvärden uppnås

4. Kör ett antal diskar med diskgodset och kontrollera att:

- Inget vattenläckage förekommer
- Ridåernas brytare fungerar
- Vattentemperaturer bibehålles
- Diskgodset blir rent
- Diskgodset torkar
- Vattenflödet till diskmaskinen är tillräckligt
OBS! Informera kunden om vattenflödet och vattentrycket på inkommande vatten är för lågt!
- För ånguppvärmda maskiner kontrolleras även:
Ångventiler öppnar och stänger
Kondensavledare öppnar och stänger
Inget läckage av ånga förekommer

5. Slutkontroll: Töm maskinen, stäng av maskinen med ON/OFF-knappen och bryt sedan strömmen med huvudbrytaren.

- Efterdra samtliga anslutningar på kontaktorer och automatsäkringar
- Kontrollera att alla automatsäkringar är i läge TILL
- Sätt upp medföljande snabbguide

6. Utbilda och informera personalen angående:

- Diskning
- Skötsel (daglig-, vecko- och annan periodicitet)
- Rekommendation angående årlig service

3.10 Dokumentation



För korrekt handhavande och service är det viktigt att dokumentationen som medföljer maskinen lämnas till berörd personal. Installations- och användarmanualen, som bland annat beskriver handhavande och skötsel, bör förvaras i anslutning till maskinen.

4. Användningsanvisningar



Läs kapitlen ALLMÄNNA ANVISNINGAR och SÄKERHETSANVISNINGAR noga innan arbetet påbörjas.



Maskinens touchpanel har inbyggda guider för vad och hur saker skall göras.

Användningen av maskinen är oberoende av vad maskinen är utrustad med.



Detta kapitel beskriver vad som skall göras med maskinen:

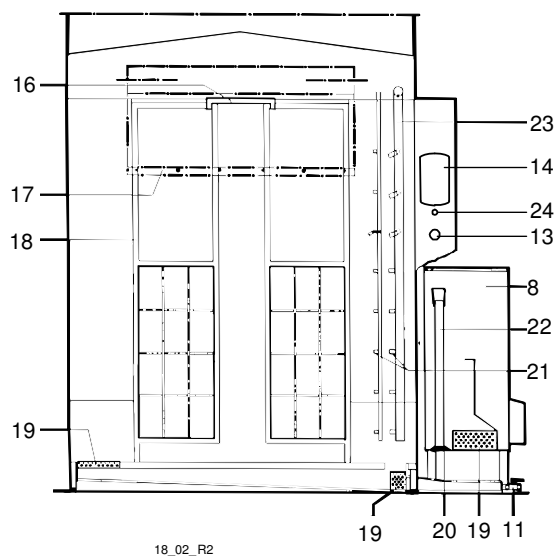
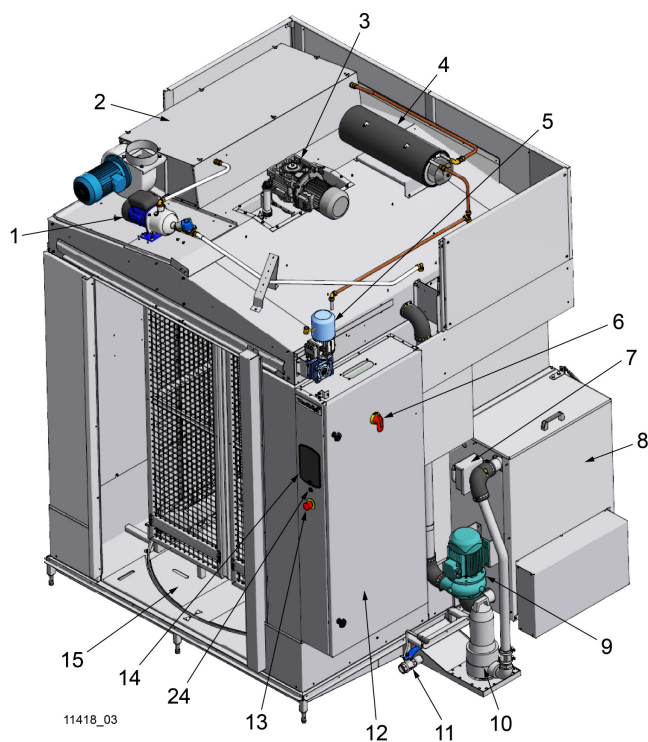
- Före diskning
- Hur diskningen bör genomföras
- Efter avslutad diskning
- Vid felmeddelanden och felsökning



Då maskinen inte används under längre tid, t ex över natten, helg eller motsvarande, så skall strömmen till maskinen brytas, vattentillförseln stängas av och maskinen lämnas öppen.

4.1 Före diskning

4.1.1 Maskinens uppbyggnad



1. Tryckstegringspump
2. Kondensbatteri
3. Tappväxelmotor
4. Genomströmmare
5. Snäckväxelmotor
6. Huvudbrytare
7. Pressostat
8. Tank
9. Diskpump
10. Returpump
11. Avtappningskran
12. Elskåp
13. Nödstopp
14. Touchpanel
15. Rotationsbord
16. Låsarm
17. Ridå
18. Grind
19. Sil
20. Gummimanschett

Användningsanvisningar

21. Munstycke
22. Nivårör
23. Spolrör
24. ON/OFF-knapp

I följande kapitel anges siffror inom parentes för att klargöra vad som avses ska göras. Dessa siffror hänvisar till bild och lista ovan.

4.1.2 ON/OFF-knapp

ON/OFF-knappens belysning visar följande:

- Släckt - maskinens huvudbrytare är i läge OFF eller maskinen saknar spänning.
- Blått sken - maskin i standbyläge. Maskinens huvudbrytaren är i läge ON. Obs! När huvudbrytaren sätts i läge ON tar det upp till 25 sekunder innan ON/OFF-knappen lyser blått.
- Grönt sken - maskin i drift. Touchpanelens display lyser och kan användas. Obs! När ON/OFF-knappen med blått sken trycks in tar det upp till 10 sekunder innan knappen lyser grönt och touchpanelen tänds.
- Rött sken - ett nödstopp intryckt eller annat fel. Följ instruktionerna på touchpanelens display för åtgärd.

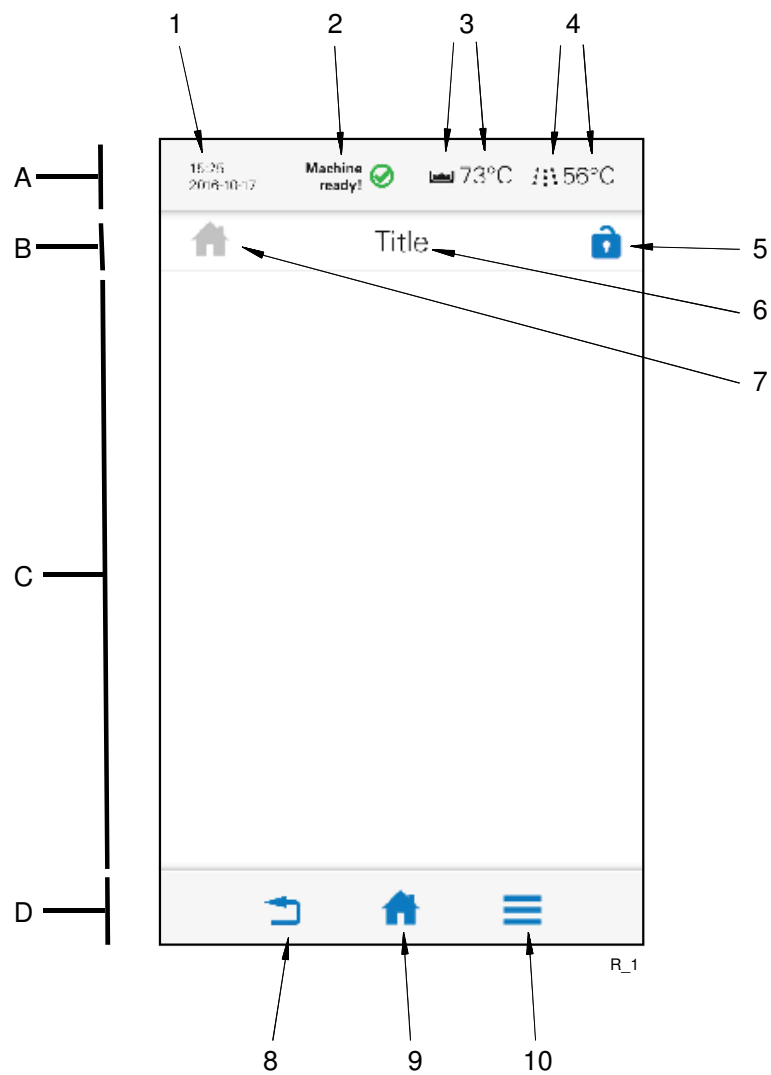
4.1.3 Touchpanel

Generellt

Panelen är uppbyggd av fyra fält:

- A = Top bar
- B = Process bar
- C = Aktivitetsfält
- D = Bottom bar

Aktiva (klickbara) symboler är blå. Inaktiva symboler är grå. I aktivitetsfältet (C) förekommer både informationstext och valbara symboler som används för att komma vidare i olika händelseförlopp:



De olika fälten är indelade i följande delar:

1. Datum och klocka
2. Maskinens status
3. Temperatur i tankar
4. Temperatur i slutskölj
5. Symbol för inloggning
6. Text som beskriver vad som sker i aktivitetsfältet
7. Symbol för visad funktion
8. Bakåt-knapp
9. Hem-knapp
10. Meny-knapp

Top bar (A)

Här visas maskinens status via text och symboler (2, 3, 4) samt datum och klockslag (1).

Larm och informationsmeddelanden visas här. Mer info om dessa visas i aktivitetsfältet (C).

Process bar (B)

Här visas vad som sker i maskinen genom olika symboler (7) och text (6). Inloggning för behörig personal görs här (5).

Aktivitetsfält (C)

Här visas vad som skall göras alternativt vad som sker i maskinen, detta visas genom diverse olika bilder och texter.

Larm och informationsmeddelanden visas utförligt här. Dessa finns i tre olika nivåer.



- BLÅ: Informationsmeddelanden med kodnummer.
- GUL: Ej kritiska larmmeddelanden med kodnummer. Gula larm kan återställas av användaren. Ett gult larm kan efter att det har uppstått ett visst antal gånger övergå till att bli ett rött larm.
- RÖD: Kritiska larmmeddelanden med kodnummer. Dessa larm kräver att servicepersonal tillkallas.

Bottom bar (D)

Här visas maskinens tre huvudsymboler (8, 9, 10).



Bakåt-knapp (8)



Hem-knapp (9)




































Meny-knapp (10)






Symboler

Följande symboler med enkel förklaring kan visas i panelens olika fält (vissa beroende på maskintyp).

Symbol	Förklaring	Symbol	Förklaring
	Svart: Information Blå: Om maskinen		Byt vatten
	Autostart av fyllning och diskning		Konsumtion / Förbrukning
	Gå till föregående bild / Minska		Ekologiskt / Miljövänligt / Lägst förbrukning
	Rengöring av maskinen		Förbrukningskostnader
	Kontaktuppgifter		Varning / Larm för operatören
	Kostnad		Diskmedel
	Avbryt / Reset		Ner / Minska
	Ta bort / Radera		Ja / Bekräfta / Redo
	Diagnos		Fyll tank
	Torka		Gå till nästa bild / Öka
	Redigera		Kraftig / Högst förbrukning
	Töm tank		HACCP
	Slutskölj		Medium / Normal förbrukning
	Hem		Journal
	Språk		Logg

Symbol	Förklaring	Symbol	Förklaring
	Inloggad		Ej inloggad
	Lågt flöde		Maskinens status
	Nej / Avbryt		Inget flöde
	Övrigt		Relätest
	START		Protokoll
	Repetera / Maskinen är i drift		Återställ
	Spara till PC		Spara till USB
	Service larm		Serviceinställningar
	Maskinens konfiguration		Inställningar
	Uppdatering av mjukvara		Tid och datum
	Statistik		STOPP / Av
	Tank		Temperatur / Uppvärmning
	Användare		Upp / Öka
	Fyllning av tank		Se serviceinställningar
	Eco program utan centrifugering med lägst förbrukning		Eco program med centrifugering med lägst förbrukning
	Främre låsarm		Bakre låsarmen
	Kraftigt diskprogram utan centrifugering		Kraftigt diskprogram med centrifugering

Användningsanvisningar

Symbol	Förklaring	Symbol	Förklaring
	Medium diskprogram utan centrifugering		Medium diskprogram med centrifugering
	Centrifugering		Meny
	Retur / Bakåt		

4.1.4 Förberedelser före fyllning

I detta kapitel anges siffror inom parentes från bilden under kapitel 4.1.1 Maskinens uppbyggnad.

Kontrollera:



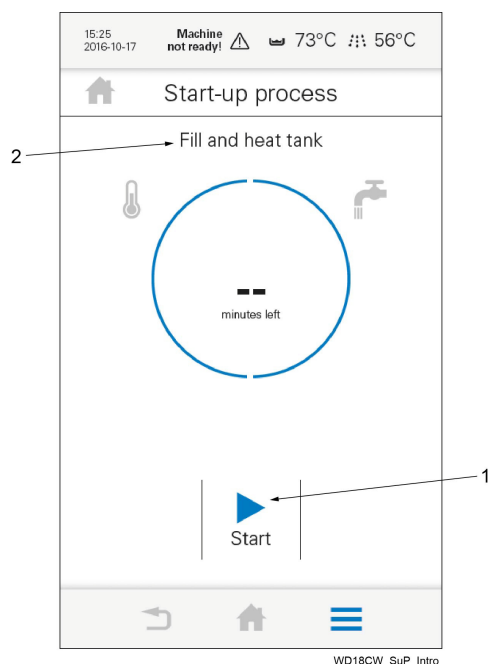
- att maskinen och löstagbara delar är rengjorda, om inte så rengör!
- att gummimanschetten (20) inte är skadad.
- att löstagbara delar sitter på plats (19, 20, 22).
- avtappningskranen (11) skall vara stängd.
- mängden disk- och torkmedel.
- att avstängningskranen för vattnet till maskinen är öppen.
- att huvudbrytaren är i läge ON. När huvudbrytare sätts i läge ON tar det upp till 25 sekunder innan ON/OFF-knappen (24) lyser blått och maskinen hamnar i standbyläge.

Att tänka på:



- Handdiskmedel får ej användas i maskinen eller vid blötläggning. Kontakta din diskmedelsleverantör för val av lämpliga medel. Handdiskmedel orsakar skumbildning, försämrar diskresultatet och kan skada maskinen.
- Stålull får ej användas vid förbehandling av diskgodset.
- I maskinen får endast disk- och torkmedel avsedda för industriella maskiner användas.
- Använd samma fabrikat och typ av disk- och torkmedel.

4.1.5 Fyllning och uppvärmning av maskin



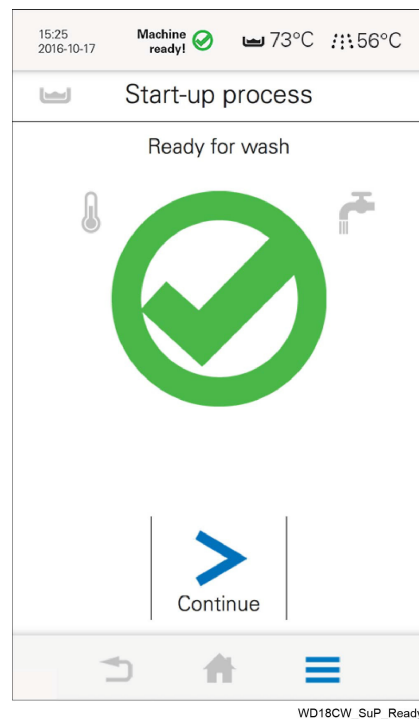
1. Startknapp
2. Aktivitetstext



- Kontrollera att ON/OFF-knappen lyser blått och maskinen är i standbyläge.
- Tryck på ON/OFF-knappen under touchpanelen för att starta maskinen. Det kan upp till 10 s innan skärmen på touchpanelen tänds och ON/OFF-knappen lyser grönt.
- Tryck på startknappen (1) i aktivitetsfältet för att börja fyllning och uppvärmning.
- Följ nu instruktionerna på touchpanelen. Aktivitetstext (2) anger vad som sker eller vad som ska göras.
- Maskinen har en Autostart-funktion, där man kan ställa in dag och tid för automatisk fyllning och uppvärmning. Funktionen finns under Autostart i huvudmenyn och den fungerar bara om man satt i nivåröret.



OBS! Tiden för fyllning och uppvärmning till rätt disktemperatur varierar mellan 5 och 30 minuter och är beroende av temperaturen på inkommande vatten.



När maskinen är klar för diskning visas ovanstående bild.

4.2 Diskning

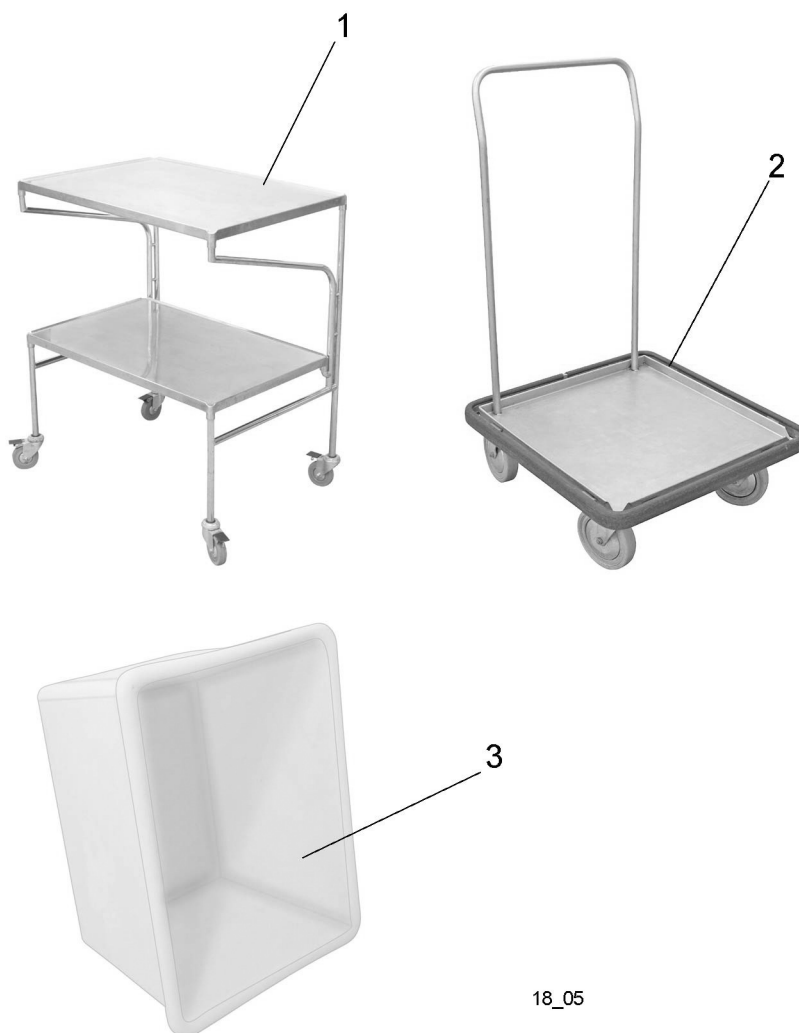
4.2.1 Diskgodsets placering

Exempel på olika typer av vagnar och annat diskgodset som kan diskas. Notera att vagnar och annat gods på hjul inte behöver låsas fast. Det räcker alltså att bara rulla in godset, stänga grindar, låsarmar och ridåer för att starta diskningen.



18_04

- 1 = *Stickvagn*
- 2 = *Rackvagn*
- 3 = *Mattransportvagn*
- 4 = *Transportvagn*



- 1 = Bordsvagn
- 2 = Transportvagn
- 3 = Annat gods

18_05

4.2.2 Val av program



Programmen kan köras med eller utan centrifugering. Programtiden kan variera något beroende på tryck och flöde på inkommande vatten.

Diskprogram med centrifugering



Programtid ca 1,2 minuter



Programtid ca 1,6 minuter



Programtid ca 2 minuter

Diskprogram utan centrifugering



Program utan centrifugering används om diskgodset av någon anledning ej är lämpligt att centrifugera t.ex. om godset inte kan placeras tillräckligt stadigt.



Programtid ca 1 minut



Programtid ca 1,4 minuter



Programtid ca 1,8 minuter

4.2.3 Starta diskning

Kontrollera att pilarna på rotationsbord och tröskelplåt står mitt emot varandra (hemmaläge).

Placera vagnen med diskgodset i buren och lås vagnens hjul.

Välj lämpligt program och följ instruktionerna på touchpanelen.



När maskinen är klar för att starta diskningen visas följande bild på touchpanelen.

4.2.4 Avbryta diskprogram

Då maskinen ännu inte har startat valt diskprogram, är det möjligt att avbryta genom att trycka på stoppknappen i aktivitetsfältet.

När ett diskprogram är igång går det endast att avbryta med ON/OFF-knappen (24).

4.2.5 Nödstopp

Om maskinen av någon anledning behöver stoppas under drift, tryck på knappen (13) för nödstopp.

Innan maskinen kan återstartas måste nödstoppet (13) återställas genom att vridas i pilarnas riktning. Larmet återställs på touchpanelen (14) och ridåerna öppnas. Åtgärda orsaken till nödstoppet.

Vrid rotationsbordet manuellt till hemmaläget. Pilarna på rotationsbord och tröskelplåt skall då stå mitt emot varandra.

4.2.6 Garanterad slutsköljning

Slutsköljningen sker alltid med rätt temperatur på och med rätt mängd av sköljvattnet.



Skulle något gå fel under slutsköljningen visas detta med ett larm och information om med vad som skall göras.

4.2.7 Vattenbyte

Använd meny-knappen (10) på touchpanelen för att komma till menyn. Välj programmet för vattenbyte och följ instruktionerna på touchpanelen.

Det går även att byta vatten manuellt när maskinen är avstängd.



För bästa diskresultat är det viktigt att vattnet byts ofta. Byt dock alltid vid skumproblem i tanken.

Rekommendationer

- Byt vatten vid kraftig skumbildning.
- Om mycket gods skall diskas före lunch och relativt lite under eftermiddagen, byt vatten direkt efter lunchdisken.
- Vid mycket disk efter frukost och lunch, byt vatten två gånger - både efter frukosten och lunchen.

4.2.8 Kontroll av diskresultat



Efter varje diskning bör diskgodset kontrolleras avseende:

PROBLEM	ORSAK & ÅTGÄRD
Stärkelseprickar	<ul style="list-style-type: none"> • Skrädning: Viktigt att ta bort så mycket som möjligt av matrester innan disk. Detta medför även att vattnet i maskinen inte behöver bytas lika ofta. Skräd bättre. • Disk- och torkmedelsdosering: Vid användning av flytande disk- och torkmedel skall samma fabrikat och typ användas. Vid byte av disk- och torkmedel bör en servicetekniker tillkallas för att spola igenom utrustningen med vatten. Doseringen påverkar både disk och torkresultaten på diskgodset. Vattnets hårdhetsgrad påverkar åtgången av diskmedel. Kontakta diskmedelsleverantören. • Temperaturer: Vid felaktiga temperaturer blir inte godset rent. Kontakta serviceman för eventuell ändring av inställda värden. • Disktid/kontaktid: Vid bristfällig rengöring kan kontakttiden ökas. • Tid/vattenmängd: Om stärkelseprickar eller slöjor syns, eller om diskmedelsrester finns kvar på diskgodset, kan det bero på att flödet genom spolarmarna i slutsköljen är för lågt. Slutsköljningsflödet kan kontrolleras och justeras av en servicetekniker. Tiden för slutsköljningen kan också påverka. Öka kontakttiden vid behov. • Rengöring av maskinen: Bristfällig rengöring av maskinen påverkar resultatet på diskningen. Sköt rengöringen av maskinen bättre. • Placering av diskgodset: Felaktigt placerat gods kan göra att diskvattnet inte kommer åt godset under diskning och sköljning. • Blötläggning: Gods med fasttorkade rester. Blötlägg godset i vatten. Använd EJ handdiskmedel. • Vattenbyte: Hur ofta vattnet behöver bytas beror på ett flertal faktorer så som t.ex. mängden disk som diskas, hur väl matrester skrapas bort från diskgodset, hur mycket diskmedel som finns i diskvattnet m.m. Det är därför viktigt att kontinuerligt kontrollera diskresultatet vilket kan ge en fingervisning om när det är dags att byta vatten. • Vattenomsättning: Om vattenomsättningen i maskinen är för dålig kan detta leda till problem som stärkelseprickar på glas och under tallrikar. Kontakta servicefirma för hjälp att åtgärda problemet. • Vattenhårdhet: Om vattnet som används för diskning är hårt (>10 °dH) kan det behövas högre diskmedelskoncentration för att disken ska bli ren. Kontakta din diskmedelsleverantör!
Slöjor	
Proteinrester	
Diskmedelsrester	

4.3 Efter användning - Rengöring

HACCP

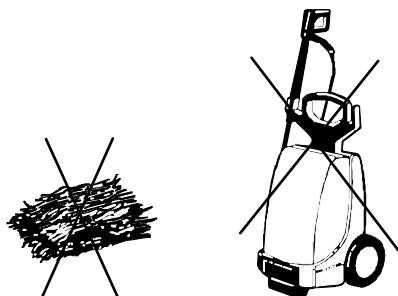
HACCP är ett förebyggande kontrollsystem för att säkerställa hygienkraven under diskprocessen och rengöringen av maskinen. Genom sin konstruktion uppfyller maskinen högt ställda hygienkrav. Ur hygiensynpunkt är det också viktigt med noggrann och regelbunden rengöring. En väl rengjord maskin bidrar till ett bra diskresultat, minskar risken för ansamling av smuts, ökar maskinens livslängd och minskar risken för akuta driftstopp.

4.3.1 Felaktiga rengöringsmetoder



OBS! Används fel metod vid rengöring kan maskinen skadas. Därför gäller följande:

- Använd EJ stålull eftersom den ger upphov till rostbildning i maskinen.
- Används rengöringsmedel får detta inte innehålla slipmedel. Rengöringsmedel med slipmedel skadar rostfri plåt.
- Maskinen får inte spolas utvändigt med vattenslang. Vatten kan tränga in och skada touchpanelen och elektrisk utrustning.
- Högtryckstvätt och ånga kan skada maskinen och får EJ användas vid rengöring. Använd aldrig högtryckstvätt på golvet närmare än 1 meter från maskinen. Används högtryckstvätt på maskinen, ansvarar leverantören inte för fel som uppstår, och garantin kan förfalla. Stänkrisk finns även om golvet spolas med vattenslang.



WD9_07

Stålull och högtryckstvätt får ej användas vid rengöring

4.3.2 Tömning

Gå till Meny-bilden och välj program "Tömma tank". Följ instruktionerna på maskinens touchpanel.

Det går även att tömma tanken manuellt när maskinen är avstängd.

4.3.3 Daglig rengöring

Invändigt

Maskinen bör rengöras minst en gång per dag vid normal drift.

Gå in i meny-bilden och välj "Rengöring". Följ instruktionerna som visas på maskinens touchpanel.



Lämna gärna maskinen öppen när den rengjorts och diskning inte ska ske på ett tag, t.ex. över natten.

Utvändigt

Torka av maskinen utvändigt med en mjuk fuktig trasa.

4.3.4 Veckovis rengöring eller vid behov

Veckovis rengöring är mer omfattande än den dagliga rengöringen.

Gå in i meny-bilden och välj "Rengöring". Följ instruktionerna som visas på touchpanelens skärm.

4.3.5 Nattläge

Vid nattläge går ridån först ner helt och sedan upp en liten bit och lämnar maskinen på "glänt", innan den stängs av.

Vid avstängning av maskinen visas ett popup-meddelande på touchpanelen med frågan om man vill aktivera nattläge.

Användningsanvisningar

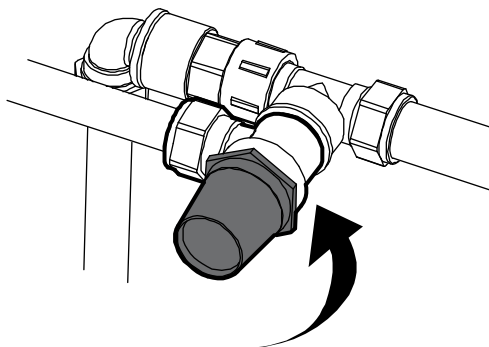
4.3.6 Rengöring av kondensbatteriet vid larm eller 1 gång / år



OBS! Vid renspolning av kondensbatteri och batterilådans botten, spola ej med mer vatten än att avloppet under batteriet kan leda bort det från maskinen. Spolning skall ske med varmvatten och normalt vattentryck. Spola ej direkt mot fläktmotorn. Elmotorn kan skadas om den översköljs med vatten under högt tryck.

Säkerhetsventilen bör kontrolleras i samband med rengöring. Detta görs på följande sätt:

- Vrid plastratten på ventilen moturs för hand ca. 1/4 varv tills ett svagt knäpp hörs



35-1-09-002

- Låt vattnet spola igenom en kort stund
- Vrid ytterligare ca 1/4 varv tills ett kraftigare knäpp hörs och ventilen stänger.

4.3.7 Periodisk service



Vid längre uppehåll skall matolja sprutas in i pumparnas pumphus. Oljan förhindrar att eventuell rostbildning i pumphuset låser fast pumphjulet. Matoljan sprutas in i pumparnas insugningsrör (Utföres av behörig tekniker).

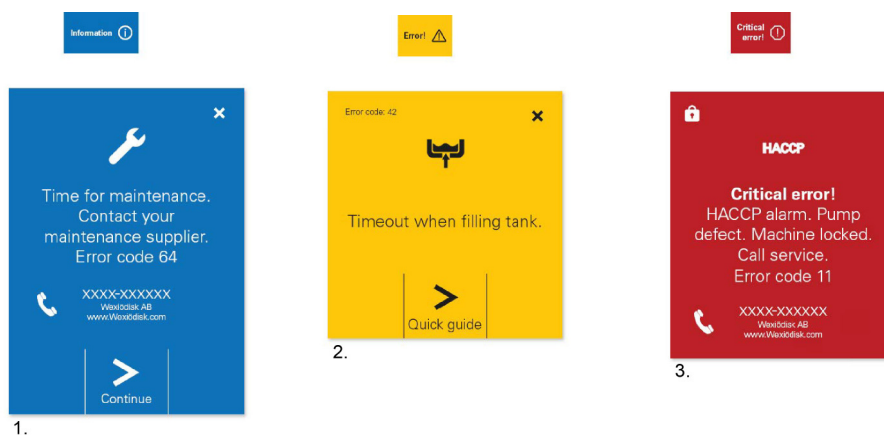
Om maskinen inte skall användas under en längre tid, bör maskinen desinficeras med klorin.

4.3.8 Driftstörningar

Felsökning

Om touchpanelens skärm saknar indikering när ON/OFF-knappen trycks in, skall huvudbrytaren kontrolleras att den är påslagen. Kvarstår problemet, kontakta ansvarig servicepersonal.

Bilden på touchpanelen ändrar sig när det presenteras ett fel eller larm. Det finns tre olika nivåer.



1. Informationslarm (blå), åtgärdas av operatören
2. Fellarm (gula), åtgärdas oftast av operatören
3. Kritiska fellarm (röda), service tillkallas

Flertalet av dessa larm kan avhjälpas av operatören. Vissa blå larm som åtgärdas av operatören ett antal gånger, övergår så småningom till gula eller röda larm och service måste tillkallas.

Beroende på inställningar som gjorts tidigare kan maskinens stoppas och kan inte återstartas förrän orsaken till larmet är avhjälpd. Operatören har hjälp av guider som presenteras på touchpanelen för att utföra åtgärder eller visar kontaktuppgifter till serviceleverantör.

Utöver fel som indikeras på touchpanelen, kan andra fel uppstå. I tabellen anges några fel som kan åtgärdas av operatören.

Felsökning		
Problem	Orsak	Åtgärd
Oljud från diskpump.	Skum i tanken.	Byt vatten.
Maskinen diskar inte rent.	För orsak och åtgärd se "4.2.8 Kontroll av diskresultat".	
Ridåerna fastnar.	För hög diskmedelskoncentration.	Minska mängden diskmedel.
Diskgodset torkar inte.	Sköljmunstyckena är tilltäppta.	Kontrollera och rengör munstyckena.

Användningsanvisningar

Samtliga fel som visas på touchpanelen har en felkod som visas i larmet. Denna felkod skall anges vid kontakt med servicepersonal.

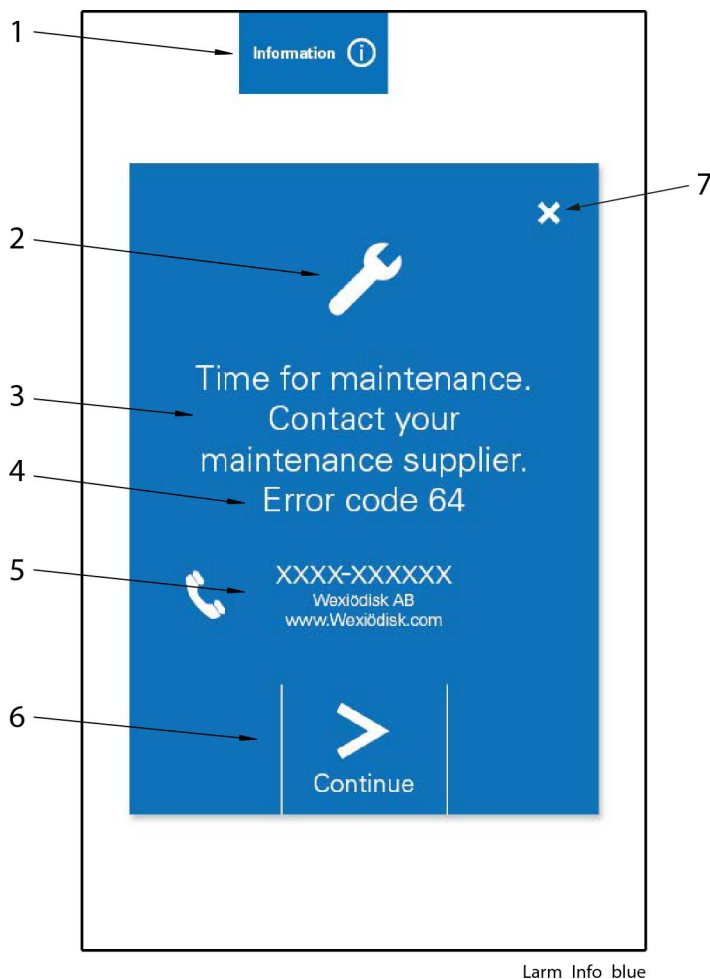


Vid kontakt med servicepersonal, var beredd att svara på följande frågor:

- Maskintyp och maskinmodell.
- Maskinnummer och datum när maskinen installerades.
- En kort förklaring av felet. Visas det någon/några felkoder på touchpanelen?
- Vad hände/gjordes direkt innan felet uppstod?

Informationslarm (blå)

Informationslarm genereras t.ex av att ett förutbestämt antal diskcykler har uppnåtts.



1. Typ av larm och minimera / maximera
2. Symbol för typ av larm (underhåll)
3. Beskrivande text
4. Felkod
5. Namn och kontaktuppgifter till servicepersonal
6. Fortsätt till nästa skärmbild
7. Reset av larm



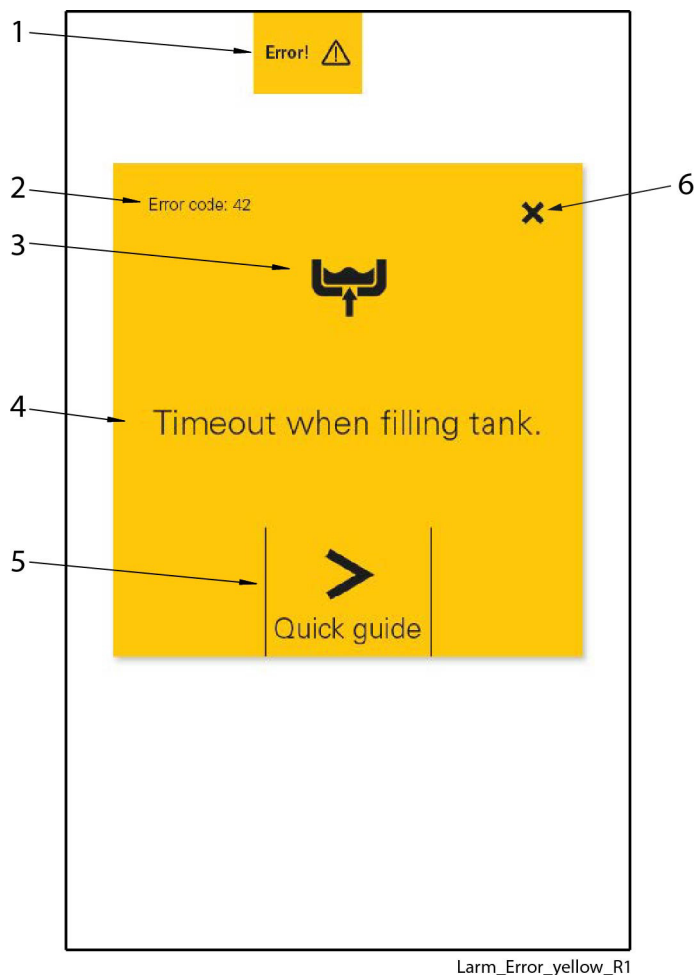
Informationslarmet kan minimeras och sedan maximeras genom att klicka på knapp (1)

Följ instruktionerna på touchpanelen som visas vid tryckning på symbolen (6).

Informationslarmet kan normalt resettas på x-knappen (7), när man inte vill klicka igenom hela guiden.

Fellarm (gula)

Fellarm genereras t.ex vid lågt vattenflöde i maskinen.



1. Typ av larm och minimera / maximera
2. Felkod
3. Symbol för typ av larm
4. Beskrivande text
5. Fortsätt till nästa skärmbild
6. Reset av larm



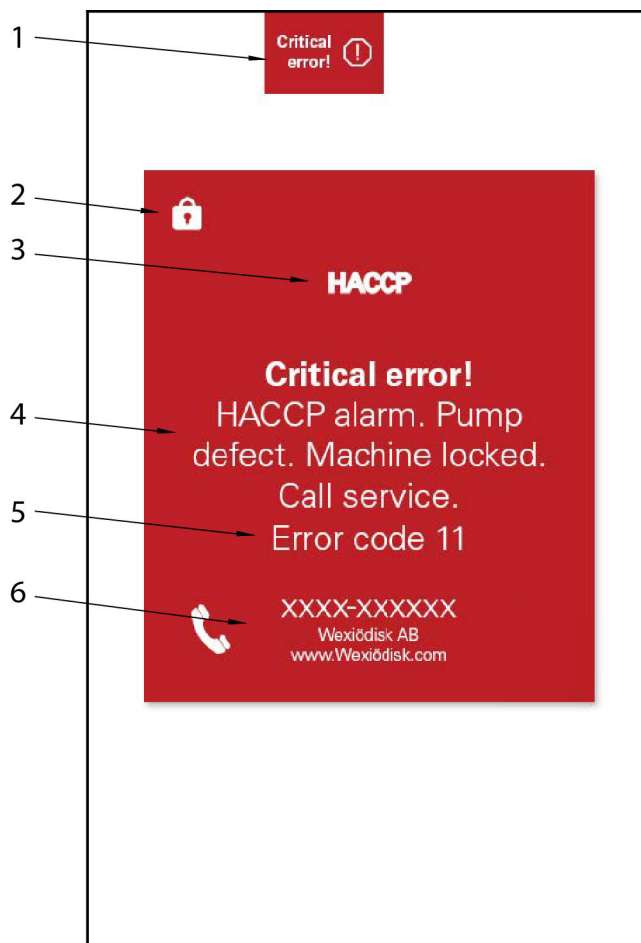
Larmet kan minimeras och sedan maximeras genom att klicka på knapp (1)

Följ instruktionerna på touchpanelen som visas vid tryckning på symbolen (5).

Larmet kan normalt resettas på x-knappen (6), när man inte vill klicka igenom hela guiden. En del kan inte resettas utan larm ligger kvar tills orsak till larm försvunnit.

Kritiska fellarm (röda)

Kritiska fellarm uppstår på grund av att ett allvarligt fel har inträffat. Flertalet av dessa larm kan inte återställas av operatören utan servicepersonal måste tillkallas.



Larm_Critical error_red_R1

1. Typ av larm och minimera / maximera
2. Symbol för inloggning
3. Symbol för typ av larm
4. Beskrivande text
5. Felkod
6. Namn och kontaktuppgifter till servicepersonal



Ring servicefirman (6) och uppge följande:

- Maskintyp och maskinmodell.
- Maskinnummer och datum när maskinen installerades.
- Felkoden (5) som visas på touchpanelen.
- Vad hände/gjordes direkt innan felet uppstod?

5. Tekniska specifikationer

Rätt till ändring av tekniska data förbehålles.

TEKNISKA DATA	
Diskpump (kW)	2,2
Returpump (kW)	1,3
Tryckstegringspump (kW)	0,58
Motor rotationsbord (kW)	0,55
Kondensfläkt (kW)	1,1
Drivmotor ridå (kW) (Enkeldörr)	0,18
Drivmotor ridåer (kW) (Genommatad)	2 x 0,18
Elskåpsfläkt (VA)	19
Kompressor (kW) *	0,34
Genomströmmare (kW)	12
Genomströmmare (kW) *	24
Tankvärme (kW)	36
Tankvärme (kW) *	27 / 36 / 48
Värmeåtervinning, kylvyta (m ²)	51
Fläkt värmeåtervinning, flöde (m ³ /h)	1400
Tankvolym (liter)	200
Vikt, maskin i drift (kg)	1450
Kapslingsklass (IP)	55

* option

Tekniska specifikationer

KAPACITET OCH DRIFTSDATA	
Total disktid, program ECO (min) * P1 / P4	1,2 ** / 1,0 ***
Total disktid, program Medium (min) * P2 / P5	1,6 ** / 1,4 ***
Total disktid, program Heavy (min) * P3 / P6	2,0 ** / 1,8 ***
Max storlek på diskgoods med A-bur (LxBxH) (mm)	L=1040 B=1070 / 1020 **** H=1820
Max storlek på diskgoods med B-bur (LxBxH) (mm)	L=1150 B=940 H=1820
Max storlek på diskgoods med C-bur (LxBxH) (mm)	L=1260 B=940 H=1820
Max storlek på diskgoods med D-bur (LxBxH) (mm)	L=1330 H=1820 B=940
Max vikt på diskgoods vid standardinredning (kg)	250
Vattenförbrukning sköljning/program (liter)	6
Tryckluftsförbrukning (liter/min)	50
Ångförbrukning ***** (kg/h)	90
Ljudtrycksnivå, LPA (dBA) *****	68
Ljudeffektsnivå LWA (dBA) *****	82

* Fabriksinställning, disktiden är justerbar

** Med centrifugering

*** Utan centrifugering

**** Genommatad maskin

***** Vid ånguppvärmd maskin.

***** enligt EN 60 335-2-58, §ZAA.2.8 med instrument som uppfyller klass 1.
Mätningarna av ljudtrycksnivå på plats utfördes i tre punkter 20cm från kanterna på framsidan på 1,55m höjd, med mikrofon.
Vid mätningarna av ljudeffektsnivå sveptes en imaginär mätyta bestående av fem sidor på 1m avstånd till alla maskinens kanter.

ANSLUTNING, ELUPPVÄRMD MASKIN	
Total anslutningseffekt (kW)	52,5
Huvudsäkring 400-415V 3N~ (A) *	80
Max. anslutningsarea 400-415V 3N~ (L1-L3, N, PE) (TN-S) Cu (mm ²)	70
Max. kortslutningsström Icu (kA)	10

* Annan spänning på begäran

ANSLUTNING, ÅNGUPPVARMD MASKIN 150-250 kPa *	
Total anslutningseffekt (kW)	4,5
Huvudsäkring 400-415V 3N~ (A) **	20
Max. anslutningsarea 400-415V 3N~ (L1-L3, N, PE) (TN-S) Cu (mm ²)	35
Max. kortslutningsström I _{cu} (kA)	10
Ånganslutning (invändig gänga)	R1¼"
Anslutning kondensvatten (invändig gänga)	R¾"

* Annat tryck på begäran

** Annan spänning på begäran

ANSLUTNING VATTEN, AVLOPP OCH VENTILATION	
Vattenkvalitet, hårdhet (°dH)	2 - 7
Kallvattenanslutning 5-12°C (invändig gänga)	R¾"
Varmvattenanslutning 50-65°C (invändig gänga)	R¾"
Tryckluft 600kPa (invändig gänga)	R½"
Avloppsanslutning, PP rör (ø mm)	50
Vattenkapacitet kallvatten, tryck (kPa) *	300
Vattenkapacitet kallvatten, flöde (l/min)	30
Vattenkapacitet varmvatten, min/max tryck (kPa)	100 / 600
Golvbrunn, kapacitet (liter/sek)	3
Ventilation, anslutning (ø mm)	160
Värmebelastning rum, latent / sensibel / total (kW)	4,5 / 6,5 / 11

* Vid lägre tryck bör maskinen kompletteras med breaktank

STORLEK OCH VIKT FÖR TRANSPORT *	
Storlek hel maskin (LxBxH) (m)	2,6 x 2,0 x 2,75
Vikt hel maskin (kg)	1350
Storlek del 1 (LxBxH) (m) **	2,6 x 2,0 x 2,25
Storlek del 2 (LxBxH) (m) **	2,2 x 2,0 x 0,8
Vikt del 1 (kg) **	850
Vikt del 2 (kg) **	580

* Inklusive emballage

** Leverans i 2 delar. Om nödvändigt i mindre delar.