

metos

VAGNDISKMASKIN WD-18CW *touch*

(originaldokumentation)

Reservdelsmanual



1. Reservdelar	1
1.1 Allmänt och säkerhet	1
1.2 Skyltar	2
1.3 Klädselplåtar, enkel och dubbelport	4
1.4 Golvplåtar & Ramper, enkel och dubbelport	6
1.5 Elskåp	8
1.6 Display och elektronikkort	10
1.7 Ridå / Ridåer med drivning, enkel och dubbelport	12
1.8 Rundbord	16
1.9 Diskbur	18
1.10 Grindar, enkelport	20
1.11 Grindar, dubbelport	22
1.12 Låsanordning grindar	24
1.13 Drivning bur, manövrering grindar	26
1.14 Vatten och ånganslutning	28
1.15 Anslutning vatten och tryckluft	30
1.16 Tryckregulator och ventilpaket	32
1.17 Ånganslutning (option)	34
1.18 Tryckstegringspump med anslutningar	36
1.19 Breaktank (option)	38
1.20 Kondensbatteri	40
1.21 Anslutningar genomströmmare, eluppvärmd maskin	42
1.22 Genomströmmare förlängd 400V 12kW	44
1.23 Genomströmmare förlängd 230V 12kW (option)	46
1.24 Anslutningar genomströmmare, ångtryck 150-250kPa (option)	48
1.25 Anslutningar genomströmmare, ångtryck 50-140kPa (option)	50
1.26 Genomströmmare ånguppvärmd (option)	52
1.27 Tank med anslutningar och pumpar	54
1.28 Returpump med anslutningar och sil	56
1.29 Vattentank, utvändiga detaljer	58
1.30 Vattentank, invändiga detaljer	60
1.31 Eluppvärmda tankelement	62
1.32 Rördragning ånguppvärmda tankelement, 50-140kPa (option)	64
1.33 Rörpaket ånga, 50-140kPa (option)	66
1.34 Rördragning ånguppvärmda tankelement, 150-250kPa (option)	68

1.35 Ånguppvärmda tankelement (option)	70
1.36 Spolsystem	72
1.37 Stamrör med överspolning (option)	74
1.38 Inbyggd kompressor (option)	76
1.39 Pump P65-18	78
1.40 Pump P65-18 SH	80
1.41 Tryckstegringspump, 1HM	82

1. Reservdelar

1.1 Allmänt och säkerhet

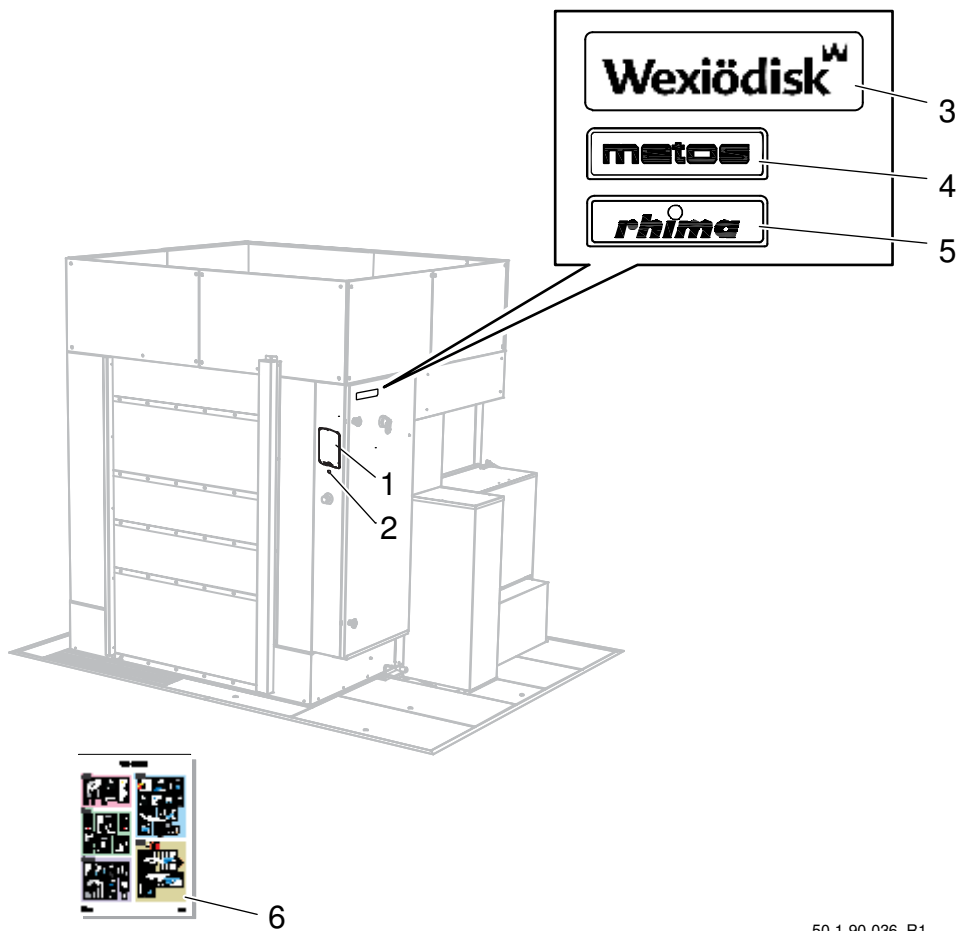


Läs noggrant igenom instruktionerna i manualerna INSTALLATIONS OCH ANVÄNDARMANUAL och SERVICEMANUAL då dessa innehåller viktig information angående korrekt, effektiv och säker installation, användning och service av maskinen. Var speciellt uppmärksam på kapitel ALLMÄNNA ANVISNINGAR och SÄKERHETSANVISNINGAR. Servicepersonal bör ha tillgång till komplett dokumentation för maskinen.

Då en position saknar artikelnummer har den ett eget avsnitt i reservdelsmanualen, alternativt är det en elektrisk komponent, dessa ska alltid kontrolleras mot maskinens elschema.

Positioner som har en * framför sig i benämningen ingår i en komplett artikel men kan även köpas separat.

1.2 Skyltar

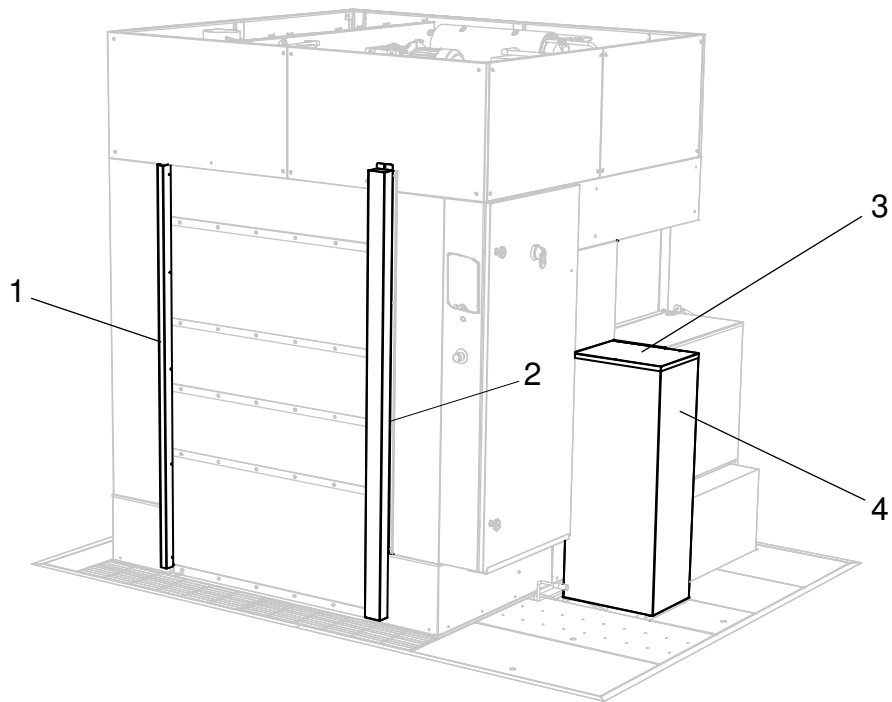


50-1-90-036_R1

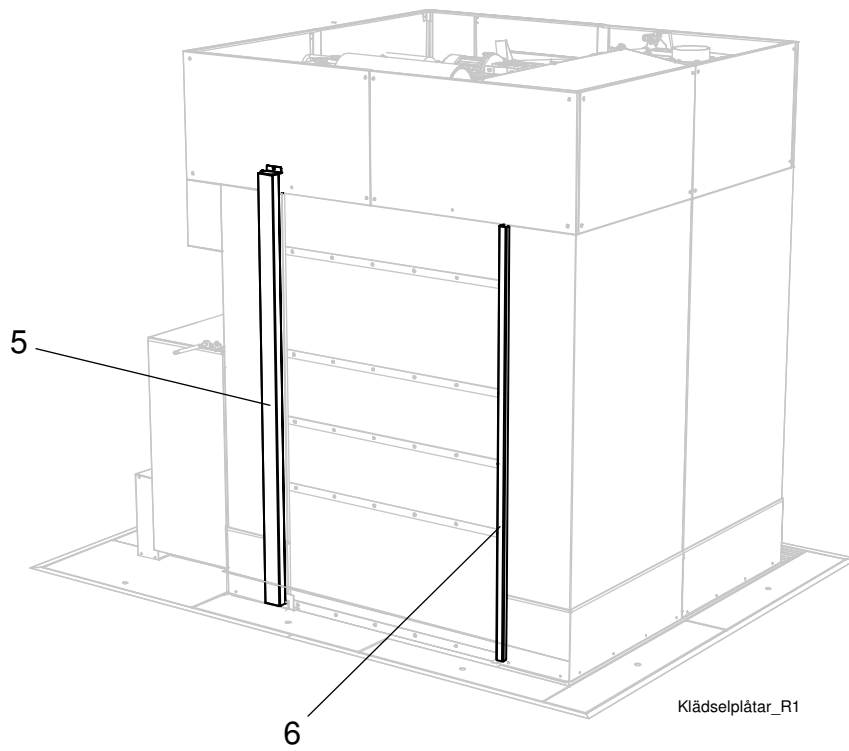
Skyltar			
Pos	WD nr	Benämning	Anmärkning
1		Display	Se maskinens elschema och separat avsnitt
2		ON / OFF knapp	Se maskinens elschema
3	WD300898.31	Modellskylt	Wexiödisk
4	WD44451.31	Modellskylt	Metos
5	WD44586.31	Modellskylt	Rhima
6	WD724.6097	Snabbguide	

1.3 Klädselplåtar, enkel och dubbelport

FRONT



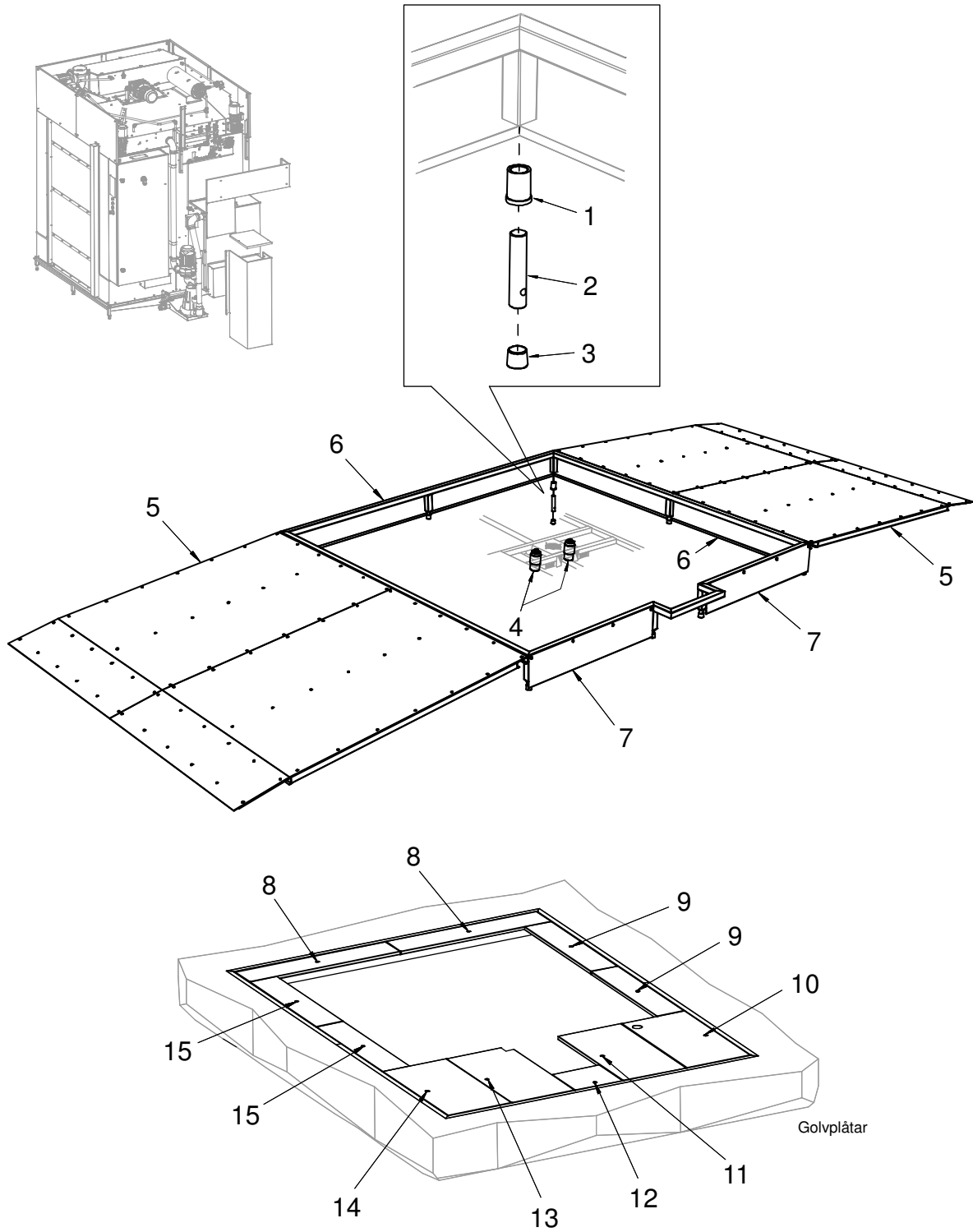
BACK



Klädselplåtar_R1

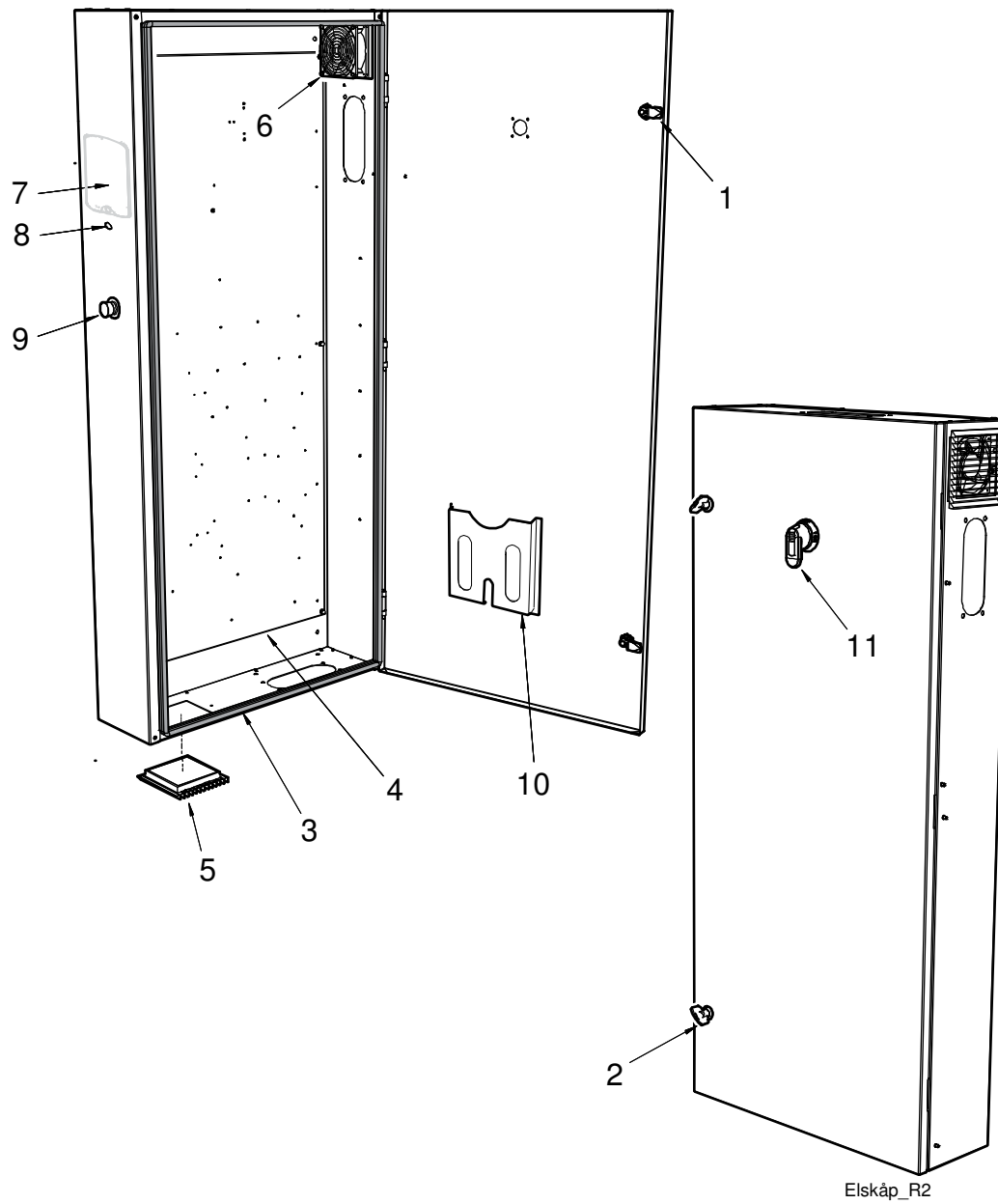
Klädselplåtar, enkel och dubbelport			
Pos	WD nr	Benämning	Anmärkning
1	WD24455.31	Plåtprofil	
2	WD302087.31	Skyddsprofil	
3	WD36412.31	Lock	
4	WD303630.31	Skyddskåpa pumpar	
5	WD302087.32	Skyddsprofil	Dubbelport
6	WD24455.31	Plåtprofil	Dubbelport

1.4 Golvplåtar & Ramper, enkel och dubbelport



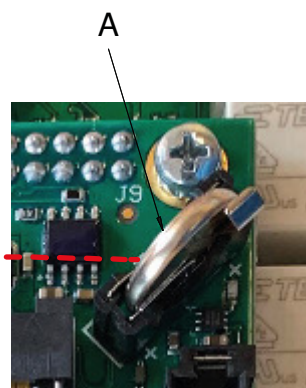
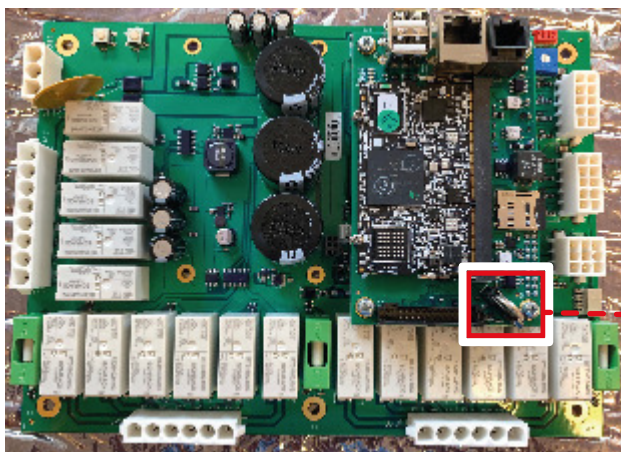
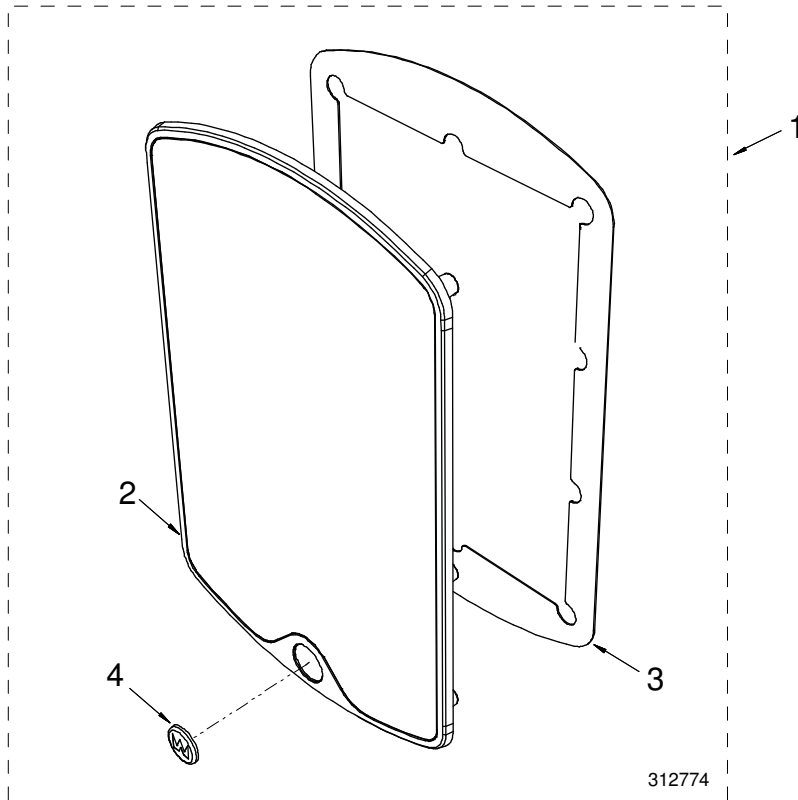
Golvplåtar & Ramper, enkel och dubbelport			
Pos	WD nr	Benämning	Anmärkning
1	WD04478.02	Hylsa	
2	WD43102.31	Ben	
3	WD718.0502	Plastfot	
4	WD43485.01	Stödben	Under maskinens bottenplåt
Golvmonterad maskin:			
5	WD300492.01	Körramp	
6	WD23011.31	Avskärningsplåt	
7	WD23011.32	Avskärningsplåt	
Gropmonterad maskin:			
8	WD38234.31	Täckplåt	
9	WD38233.31	Täckplåt	Enkelport
9	WD307754.01	Gallerdurk	Dubbelport
10	WD303501.01	Täckplåt	
11	WD38240.01	Täckplåt	
12	WD38238.01	Täckplåt	
13	WD38244.01	Täckplåt	
14	WD38247.01	Täckplåt	
15	WD307754.01	Gallerdurk	

1.5 Elskåp



Elskåp			
Pos	WD nr	Benämning	Anmärkning
1	WD792.0201	Lås	
2	WD792.0211	Nyckel	
3	WD719.0520	Tätninglist	L=4500mm
4	WD10194.31	Montageplåt	
5	WD52569021	Filter	
6		Fläkt	Se maskinens elschema
7		Display	Se maskinens elschema och separat avsnitt
8		ON / OFF knapp	Se maskinens elschema
9		Nödstop	Se maskinens elschema
10	WD724.0503	Dokumentficka	
11		Lastbrytare	Se maskinens elschema

1.6 Display och elektronikkort



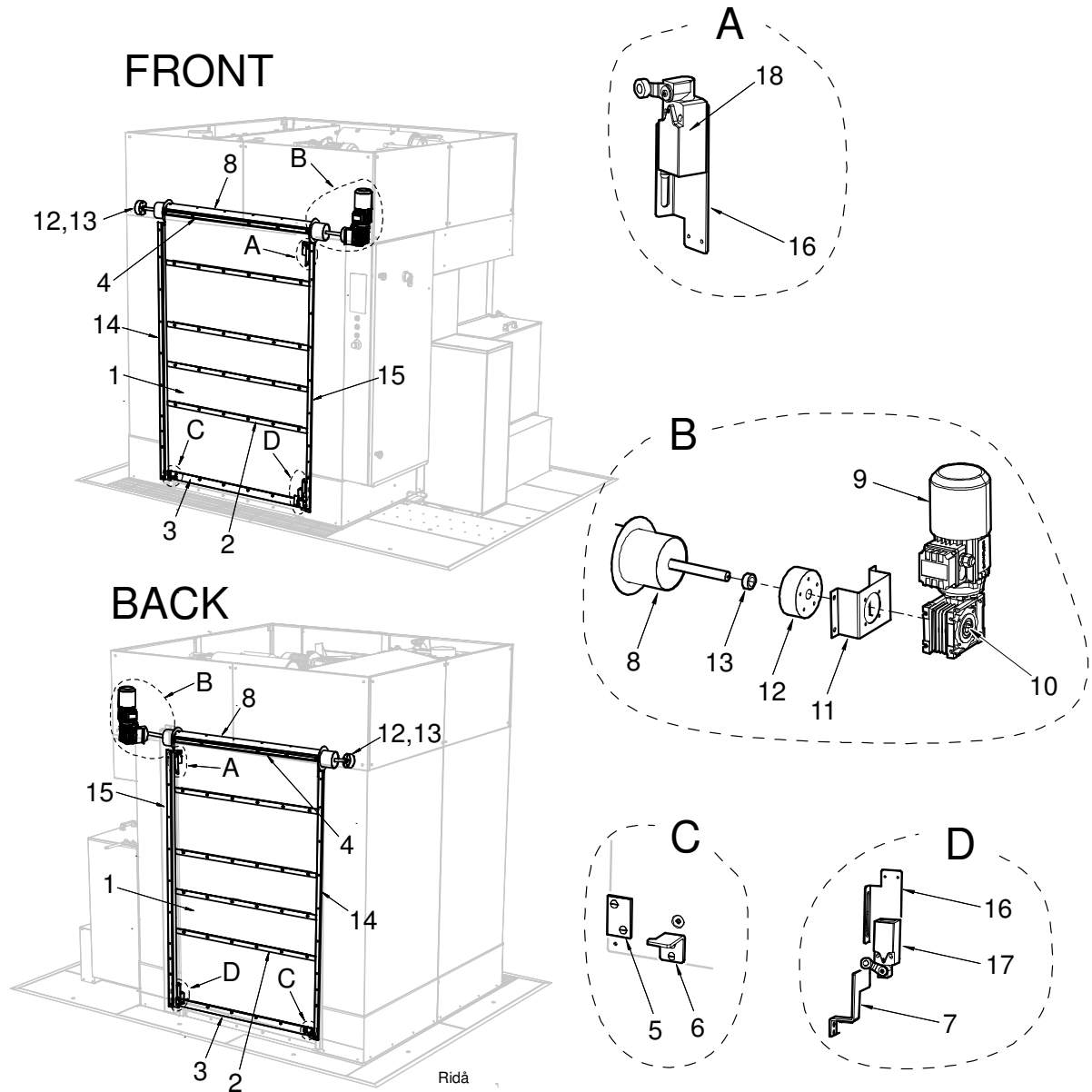
Elskåp_90GRt

Display och elektronikkort			
Pos	WD nr	Benämning	Anmärkning
	WD742.7036	Reservdel display	
1	WD312744.01	* Displaymodul, kpl	
2		** Displaykonsol	Se maskinens elschema
3	WD309834.31	** Packning	
4	WD400936.31	* Domedekal	
	WD700.0717	* Skruv	
A		Batteri	Se maskinens elschema

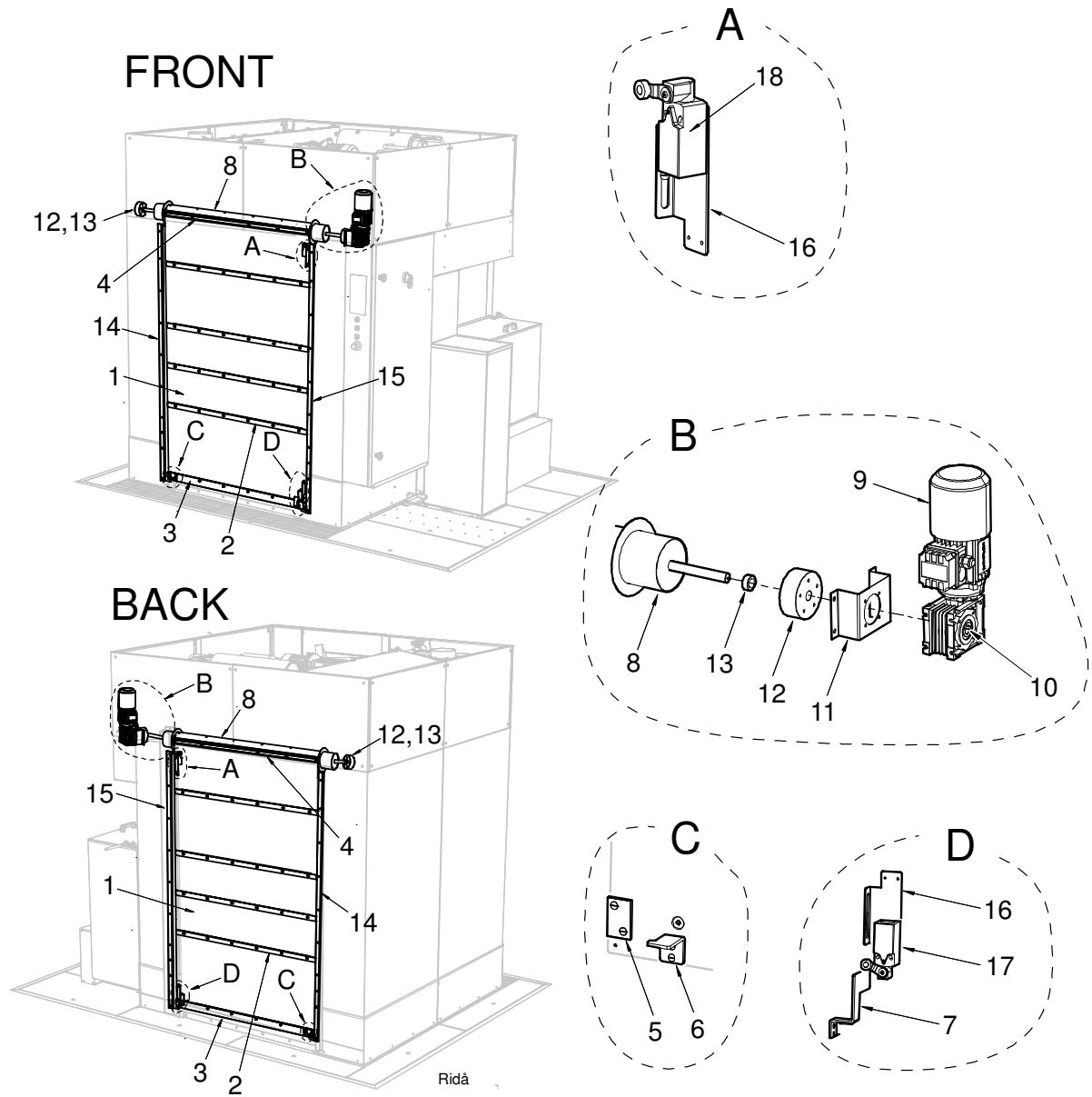


OBS! För elektriska komponenter se maskinens elschema.

1.7 Ridå / Ridåer med drivning, enkel och dubbelport

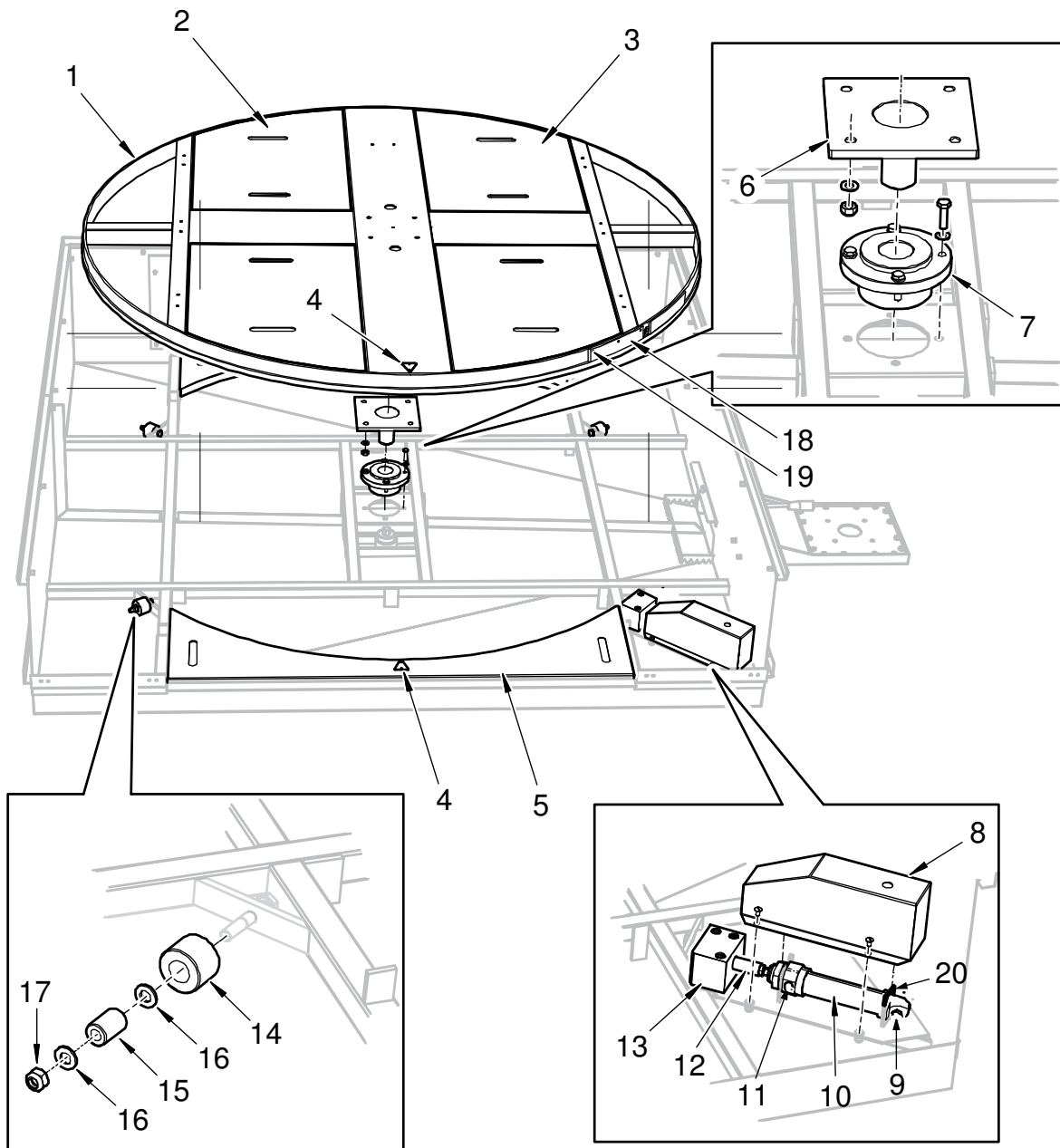


Ridå / Ridåer med drivning, enkel och dubbelport			
Pos	WD nr	Benämning	Anmärkning
	WD303624.75	Portblad rullport, kpl	Inmatning
1	WD305277.75	* Väv	
2	WD303621.31	* Klämlist, utsida	
2	WD303622.31	* Klämlist, insida	
3	WD303623.31	* Tyngd, utsida	
3	WD303622.31	* Klämlist, insida	
4	WD35739.31	* Klämlist	
5	WD46384.32	* Glidlist	
6	WD46785.31	* Stoppvinkel	
7	WD46336.31	* Brytarm	
	WD700.3420	* Skruv	
	WD700.3402	* Skruv	
8	WD301905.01	Vals	
9		Snäckväxelmotor	Se maskinens elschema
10	WD43151.31	Kil	
11	WD301850.31	Fäste	
12	WD33014.31	Lager	
13	WD04076.31	Stoppring	
14	WD22891.02	Gejder	
15	WD22891.01	Gejder	
16	WD46342.31	Fäste	
17		Gränslägesbrytare	Se maskinens elschema
18		Gränslägesbrytare	Se maskinens elschema



Ridå / Ridåer med drivning, enkel och dubbelport			
Pos	WD nr	Benämning	Anmärkning
	WD304619.75	Portblad rullport, kpl	Utmatning
1	WD305277.75	* Väv	
2	WD303621.31	* Klämlist, utsida	
2	WD303622.31	* Klämlist, insida	
3	WD303623.31	* Tyngd, utsida	
3	WD303622.31	* Klämlist, insida	
4	WD35739.31	* Klämlist	
5	WD46384.32	* Glidlist	
6	WD46785.32	* Stoppvinkel	
7	WD46336.32	* Brytarm	
	WD700.3420	* Skruv	
	WD700.3402	* Skruv	
8	WD301905.01	Vals	
9		Snäckväxelmotor	Se maskinens elschema
10	WD43151.31	Kil	
11	WD301850.31	Fäste	
12	WD33014.31	Lager	
13	WD04076.31	Stoppring	
14	WD22891.02	Gejder	
15	WD22891.01	Gejder	
16	WD46342.31	Fäste	
17		Gränslägesbrytare	Se maskinens elschema
18		Gränslägesbrytare	Se maskinens elschema

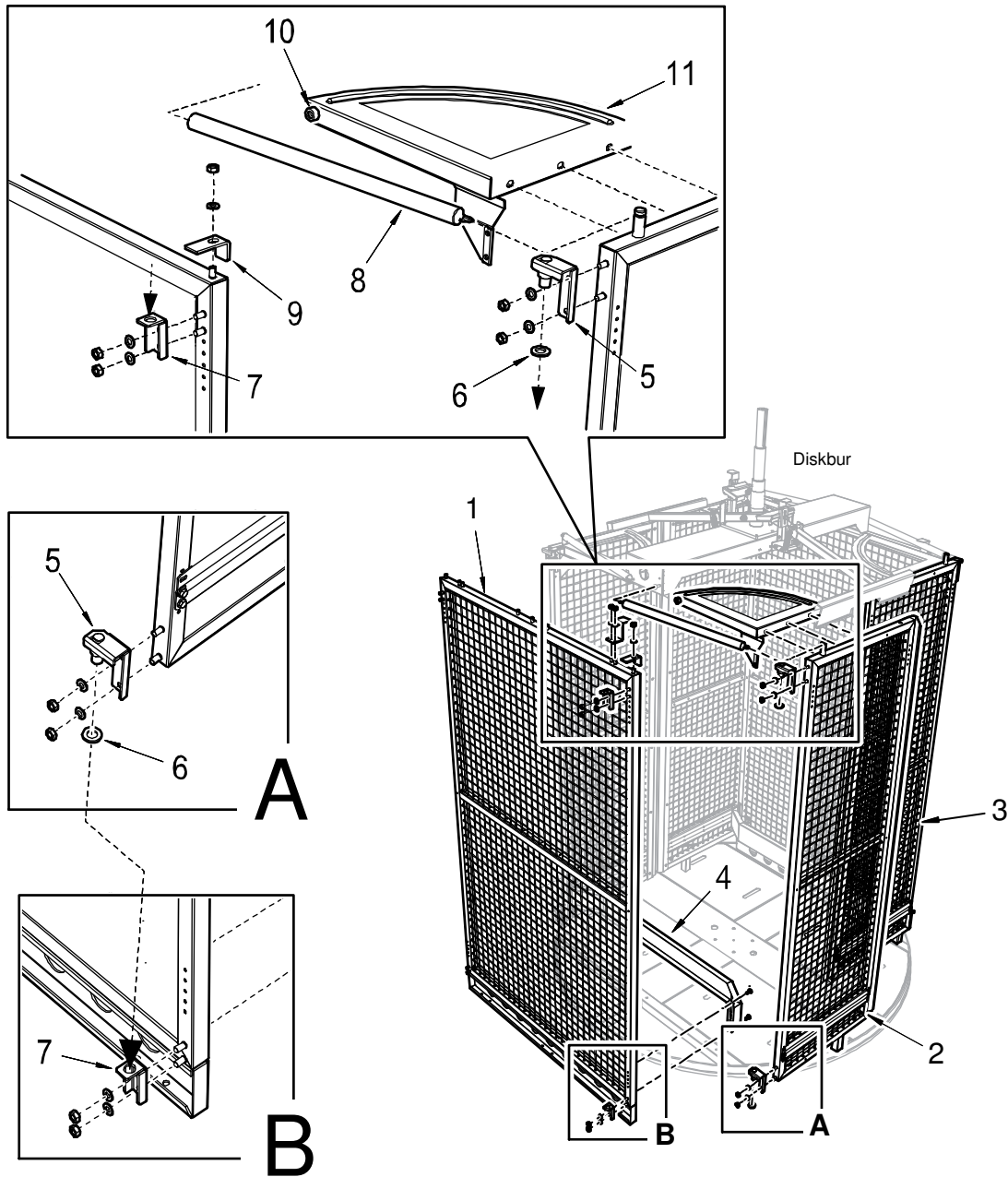
1.8 Rundbord



307916_R2

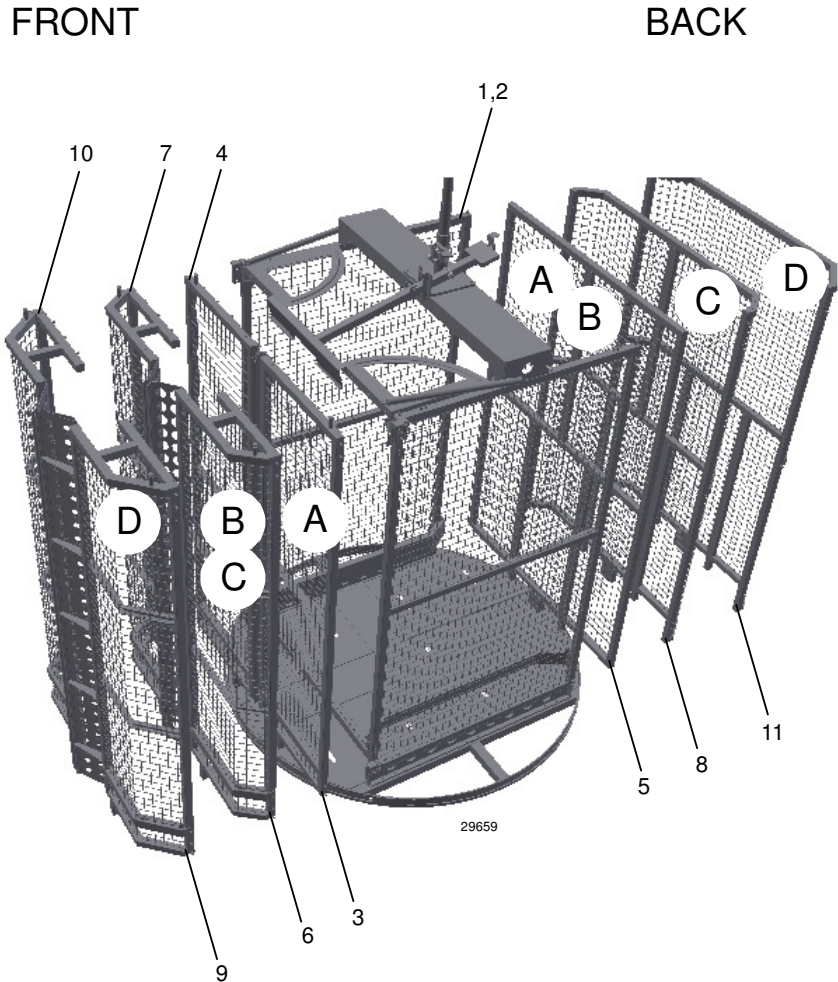
Rundbord			
Pos	WD nr	Benämning	Anmärkning
	WD27598.75	Rundbord, kpl	
1	WD27599.01	* Ram	
2	WD24957.01	* Golvplåt, höger	
3	WD24961.01	* Golvplåt, vänster	
4	WD43148.31	Lägesmarkering	
5	WD27600.01	Tröskelplåt	
6	WD35690.01	Axel	
7	WD43027.31	Glidlager	
8	WD23047.31	Skyddskåpa	
9	WD737.0635 WD737.0155	Vinkelanslutning Reducernippel	
10	WD737.0104	Pneumatisk cylinder	
11	WD737.0517 WD737.0155	Stryp-backventil Reducernippel	
12	WD401488.31	Kolvstångsförlängning	
13	WD43023.31	Stöd	
14	WD36142.32	Stödrulle	
15	WD36142.33	Axel	
16	WD43141.32	Bricka	
17	WD700.1406	Låsmutter	
18	WD47142.31	Glidlist	
19	WD700.3420	Skruv	
20	WD311707.33	Låsbygel	

1.9 Diskbur



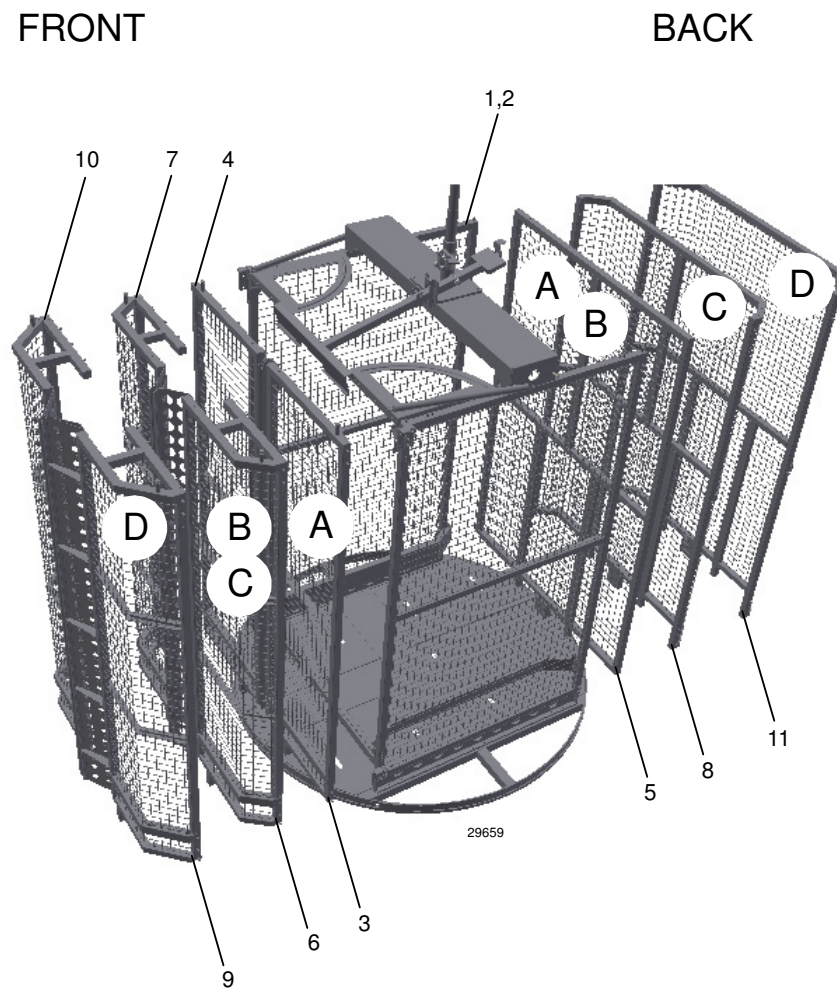
Diskbur			
Pos	WD nr	Benämning	Anmärkning
1	WD303638.01	Vagnstöd, sidor	
2		Grind, vänsterhängd	
3		Grind, högerhängd	
4	WD302922.31	Avbärarbalk	
5	WD46716.01	Gångjärn	vänsterhängd
5	WD46716.02	Gångjärn	högerhängd
6	WD706.0930	Plastbricka	
7	WD46699.31	Gångjärnsfäste	
8	WD713.0302	Dragfjäder	
9	WD46665.31	Låsvinkel	
10	WD46831.31	Stoppklack	
11	WD303143.31	Spärrskiva	vänsterhängd
11	WD303150.31	Spärrskiva	högerhängd

1.10 Grindar, enkelport



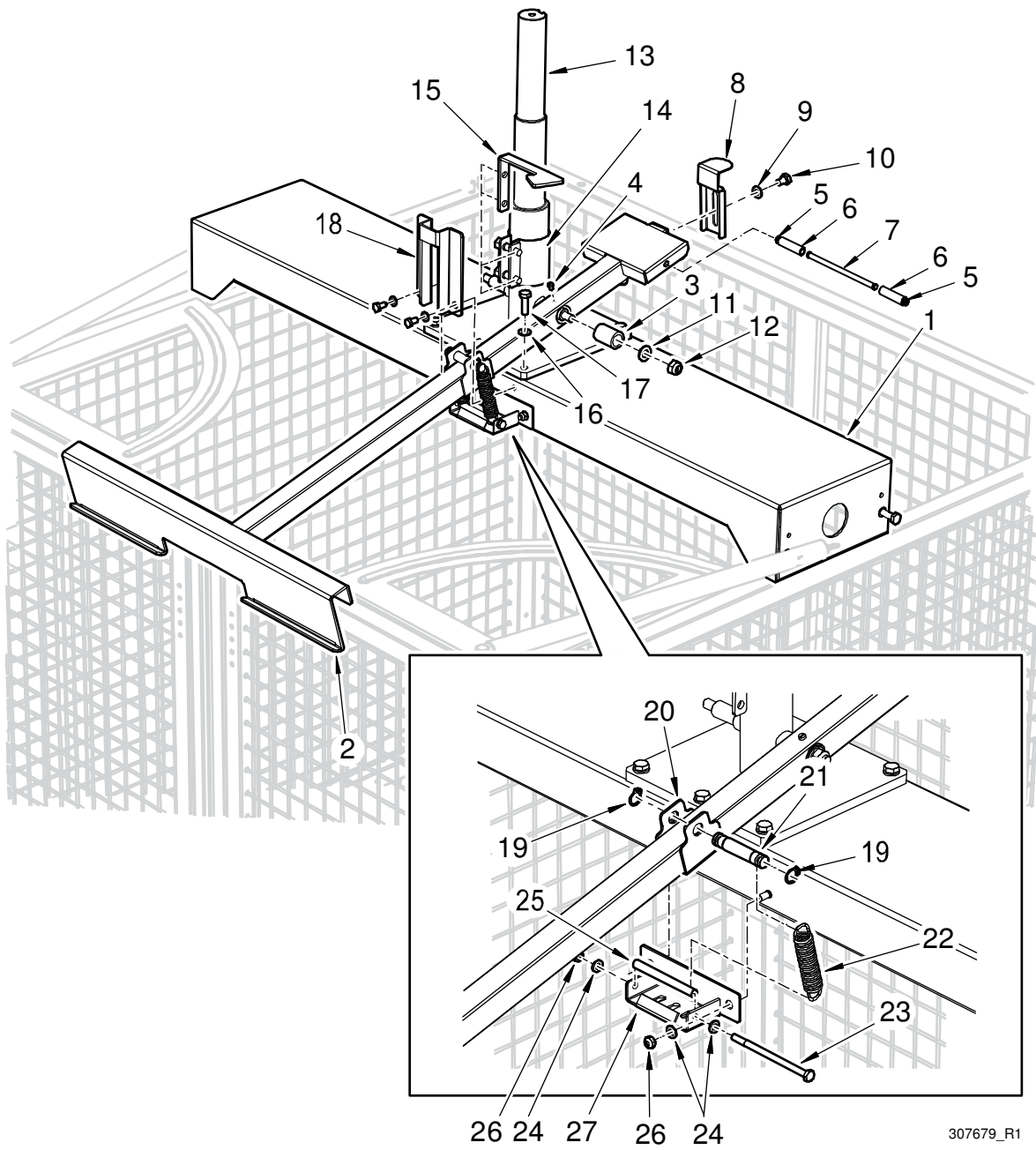
Grindar, enkelport			
Pos	WD nr	Benämning	Anmärkning
1	WD303638.01	Vagnstöd, sidor	
2	WD46976.31	Fästplåt vagnstöd	
A-bur			
3	WD302994.01	Grind, högerhängd	
4	WD302994.02	Grind, vänsterhängd	
5	WD303009.01	Vagnstöd, bakre	
B-bur			
5	WD303009.01	Vagnstöd, bakre	
6	WD303202.01	Grind, högerhängd	
7	WD303205.01	Grind, vänsterhängd	
C-bur			
6	WD303202.01	Grind, högerhängd	
7	WD303205.01	Grind, vänsterhängd	
8	WD303829.01	Vagnstöd, bakre	
D-bur			
9	WD307558.01	Grind, högerhängd	
10	WD307558.02	Grind, vänsterhängd	
11	WD303829.01	Vagnstöd, bakre	

1.11 Grindar, dubbelport



Grindar, dubbelport			
Pos	WD nr	Benämning	Anmärkning
1	WD303638.01	Vagnstöd, sidor	
2	WD46703.31	Fjäderstyrning	
A-bur			
3	WD302994.01	Grind, högerhängd	
4	WD302994.02	Grind, vänsterhängd	
B-bur			
3	WD302994.01	Grind, högerhängd	
4	WD302994.02	Grind, vänsterhängd	
5	WD303202.01	Grind, högerhängd	
6	WD303205.01	Grind, vänsterhängd	
C-bur			
5	WD303202.01	Grind, högerhängd	
6	WD303205.01	Grind, vänsterhängd	
D-bur			
7	WD307558.01	Grind, högerhängd	
8	WD307558.02	Grind, vänsterhängd	

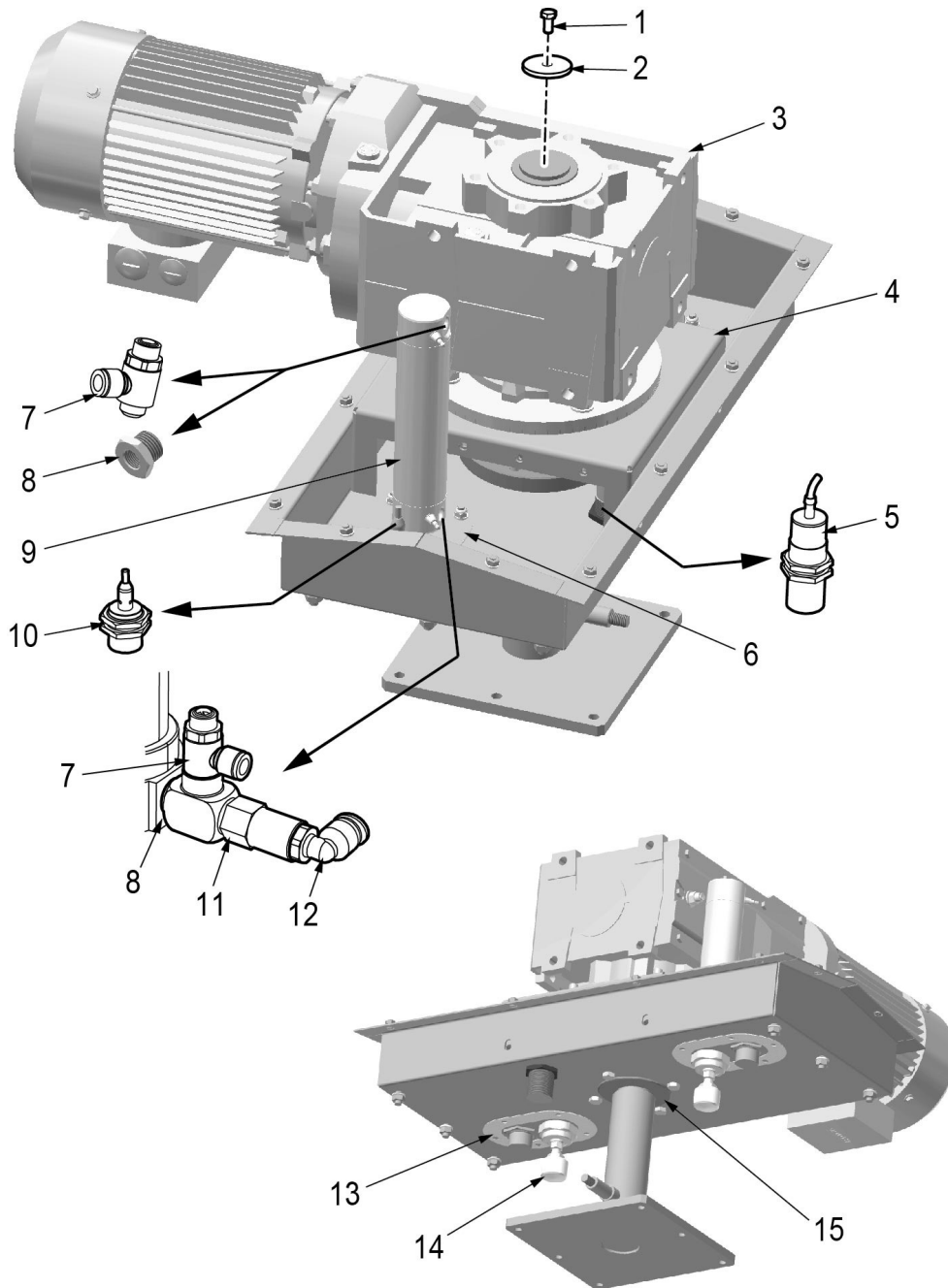
1.12 Låsanordning grindar



307679_R1

Låsanordning grindar			
Pos	WD nr	Benämning	Anmärkning
1	WD303541.01	Fäste	
2	WD309923.01	Låsarm, kpl	
3	WD43084.31	* Glidlager	
4	WD700.0607	* Skruv	
5	WD701.1336	* Låsring	
6	WD400940.31	* Distansrör	
7	WD400810.31	* Axel	
8	WD47259.31	* Låsarmsindikering	
9	WD700.1206	* Bricka	
10	WD700.0130	* Skruv	
11	WD43141.32	Bricka	
12	WD700.1406	Låsmutter	
13	WD303430.01	Drivaxel med fäste	
14	WD714.0122	Rörklämma	
15	WD303432.31	Indikeringsarm	
16	WD700.1206	Bricka	
17	WD700.0135	Skruv	
18	WD303003.31	Låsarmsstyrning	
19	WDACS121346	Låsring	
20	WD401528.31	Fjäderfäste	
21	WD400095.31	Pinne	
22	WD402076.31	Dragfjäder	
23	WDACS122013	Skruv	
24	WD700.1204	Bricka	
25	WD400089.31	Distansrör	
26	WD700.1404	Låsmutter	
27	WD307190.31	Fjäderfäste	

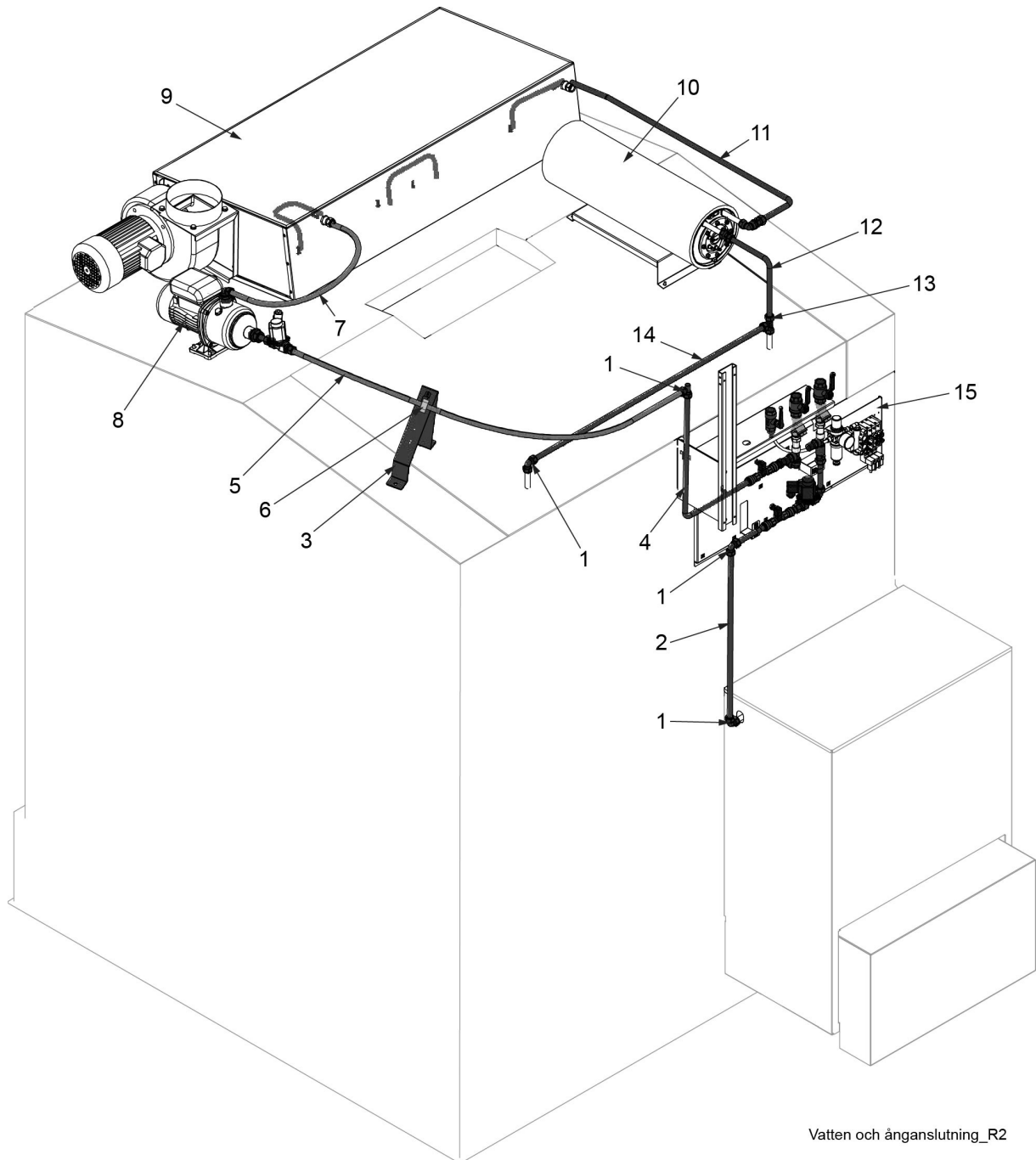
1.13 Drivning bur, manövrering grindar



Drivning bur, manövrering grindar_R1

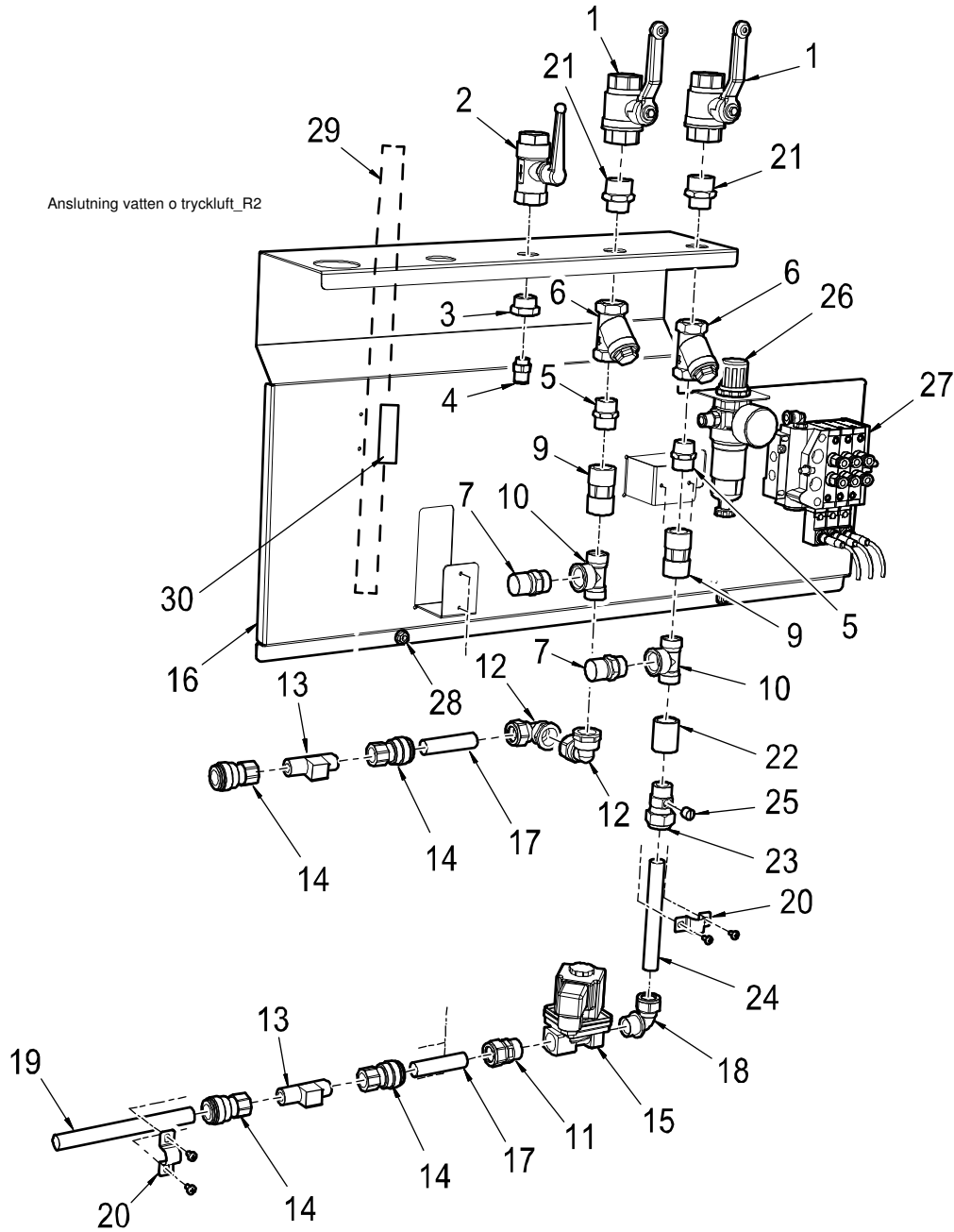
Drivning bur, manövrering grindar			
Pos	WD nr	Benämning	Anmärkning
1	WD700.0136	Skruv	
2	WD401496.31	Ändbricka	
3		Tappväxelmotor	Se maskinens elschema
4	WD311658.01	Motorfäste	
5		Induktiv givare	Se maskinens elschema
6	WD401490.01	Fäste	
7	WD737.0517	Stryp-backventil	
8	WD737.0155	Reducernippel	
9	WD737.0104	Pneumatisk cylinder	
10		Induktiv givare	Se maskinens elschema
11	WD737.0575	Pilotstyrd backventil	
12	WD737.0635	Vinkelanslutning	
13	WD401491.31	Packning	
14	WD401489.31	Plastkuts	
15	WD43027.31	Glidlager	

1.14 Vatten och ånganslutning



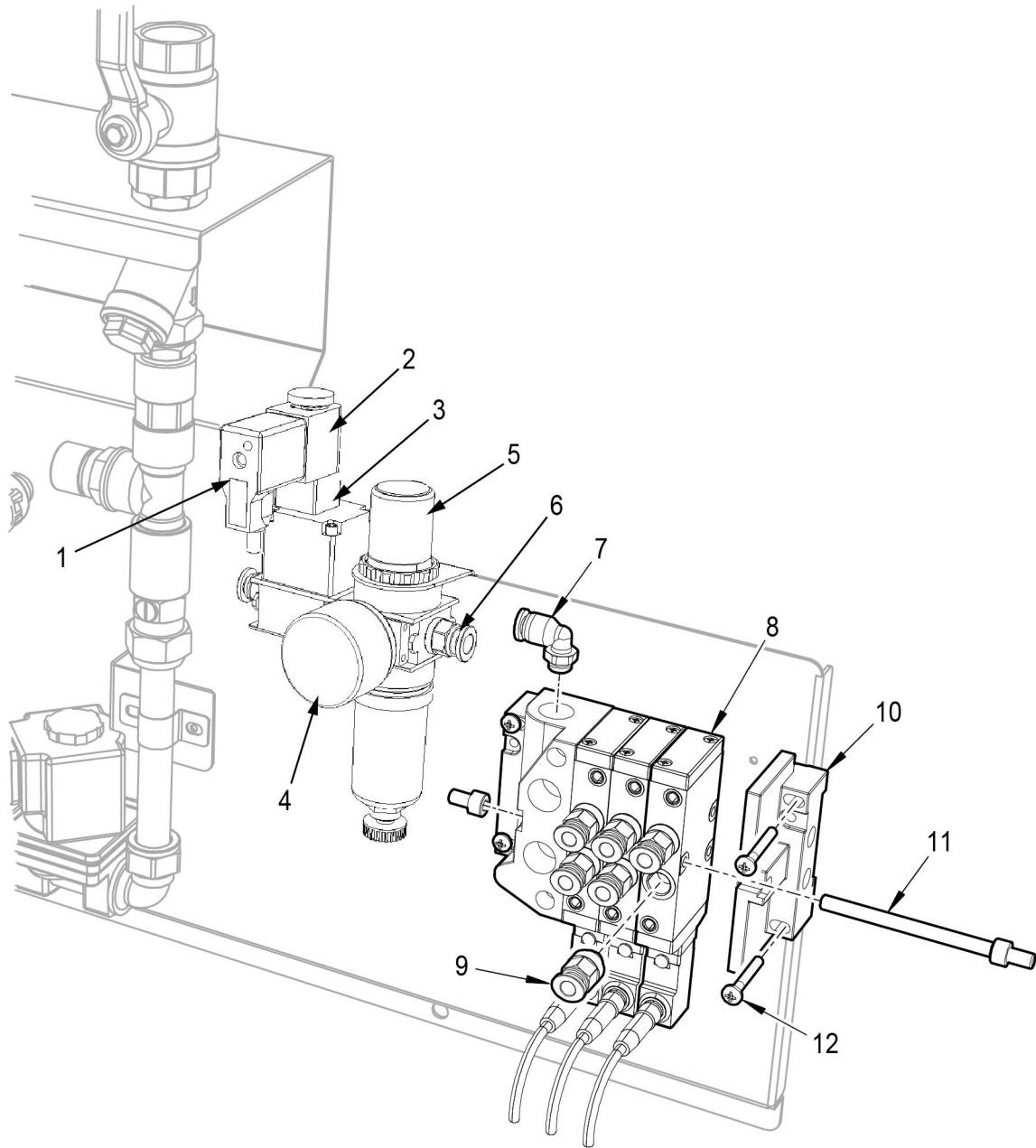
Vatten och ånganslutning			
Pos	WD nr	Benämning	Anmärkning
1	WD705.1205	Koppling	
	WD705.0420	* Kona	
	WD705.0315	* Mutter	
2	WD401421.46	Rör	
3	WD304731.31	Fäste	
4	WD312417.31	Rör	
5	WD918.0115	Slang	Ange längd
	WD705.0104	Stödhylsa	
6	WD714.0301	Klammer	
7	WD918.0115	Slang	Ange längd
	WD705.0104	Stödhylsa	
8		Tryckstegringspump	Se maskinens elschema och eget avsnitt
9		Kondensbatteri	Se eget avsnitt
10		Genomströmmare	Se eget avsnitt
11	WD303099.32	Rör	
12	WD303572.32	Rör	
13	WD705.2205	Koppling	
	WD705.0420	* Kona	
	WD705.0315	* Mutter	
14	WD401421.45	Rör	
15		Panel för anslutning av vatten, tryckluft och ånga	Se eget avsnitt

1.15 Anslutning vatten och tryckluft



Anslutning vatten och tryckluft			
Pos	WD nr	Benämning	Anmärkning
1	WD709.0606	Kulventil	Vattenanslutning
2	WD737.0330	Avstängningsventil	Tryckluftsanslutning
3	WD706.0306	Bussning	
4	WD737.0615	Anslutningsnippel	
5	WD706.0803	Nippel	
6	WD709.1805	Filter	
7	WD709.1506	Vakuumentil	
9	WD709.1305	Backventil	
10	WD705.2408	T-rör	
	WD705.0420	* Kona	
	WD705.0315	* Mutter	
11	WD705.0915	Rak koppling	
	WD705.0315	* Kona	
	WD705.0420	* Mutter	
12	WD705.1904	Vinkelkoppling	
	WD705.0420	* Kona	
	WD705.0315	* Mutter	
13		Vattenmätare	Se maskinens elschema
14	WD709.2040	Insticksnippel	
15		Magnetventil	Se maskinens elschema
16	WD304187.31	Konsol	
17	WD45754.46	Rör	
18	WD705.1609	Vinkelkoppling	
	WD705.0420	* Kona	
	WD705.0315	* Mutter	
19	WD45754.53	Rör	
20	WD714.0301	Klammer	
21	WD706.0810	Nippel	
22	WD706.0503	Muff	
23	WD04847.01	Koppling	
24	WD45754.50	Rör	
25	WD04847.32	Plugg	
26		Filterregulator med tryckmätare	Se separat avsnitt
27		Ventilpaket	Se separat avsnitt
28	WD700.2860	Flänsmutter	
29	WD737.0408	Slang	Ange längd
30	WD51504806	Klammer	

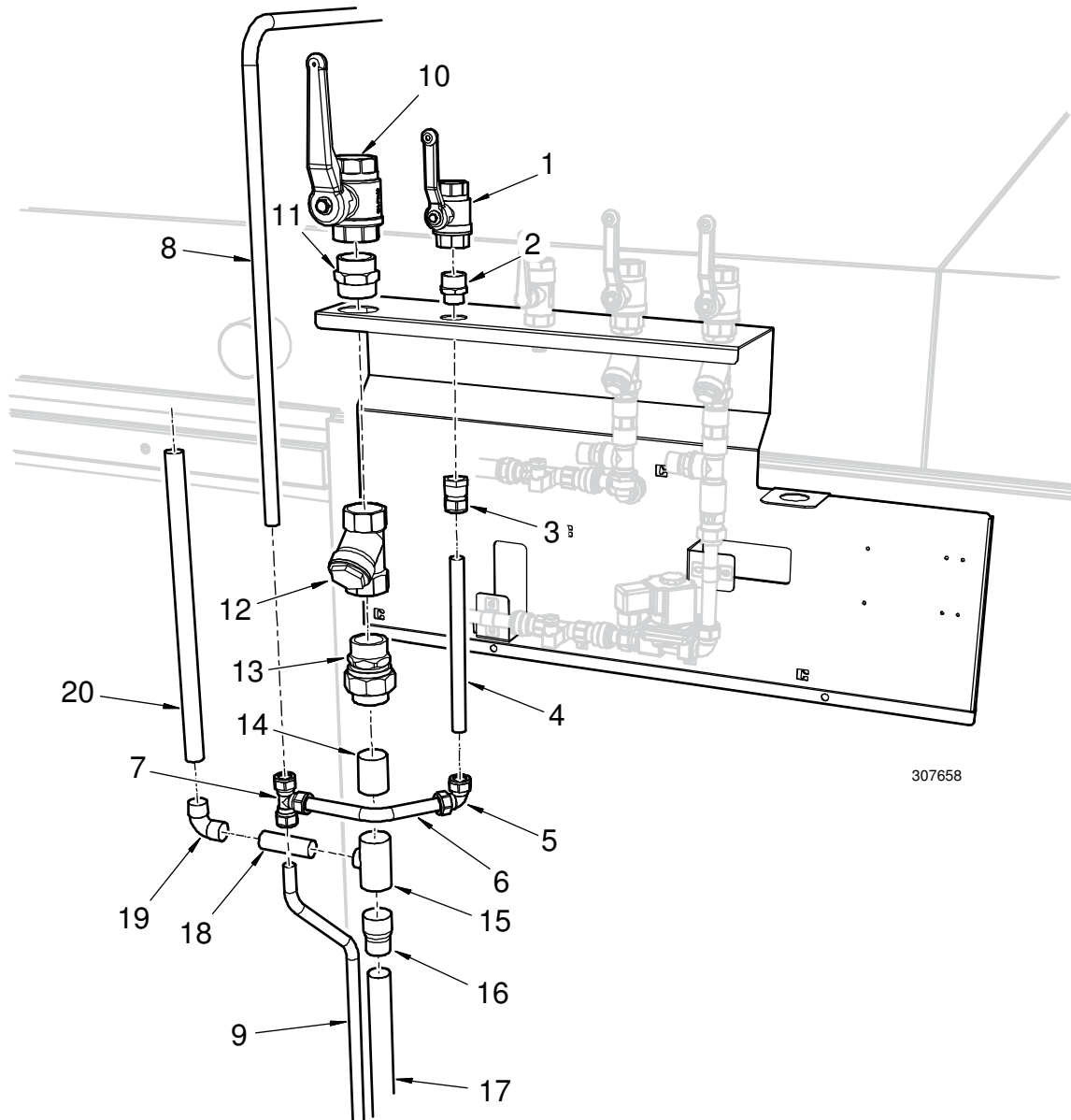
1.16 Tryckregulator och ventilkpaket



Tryckregulator och ventilkpaket_R1

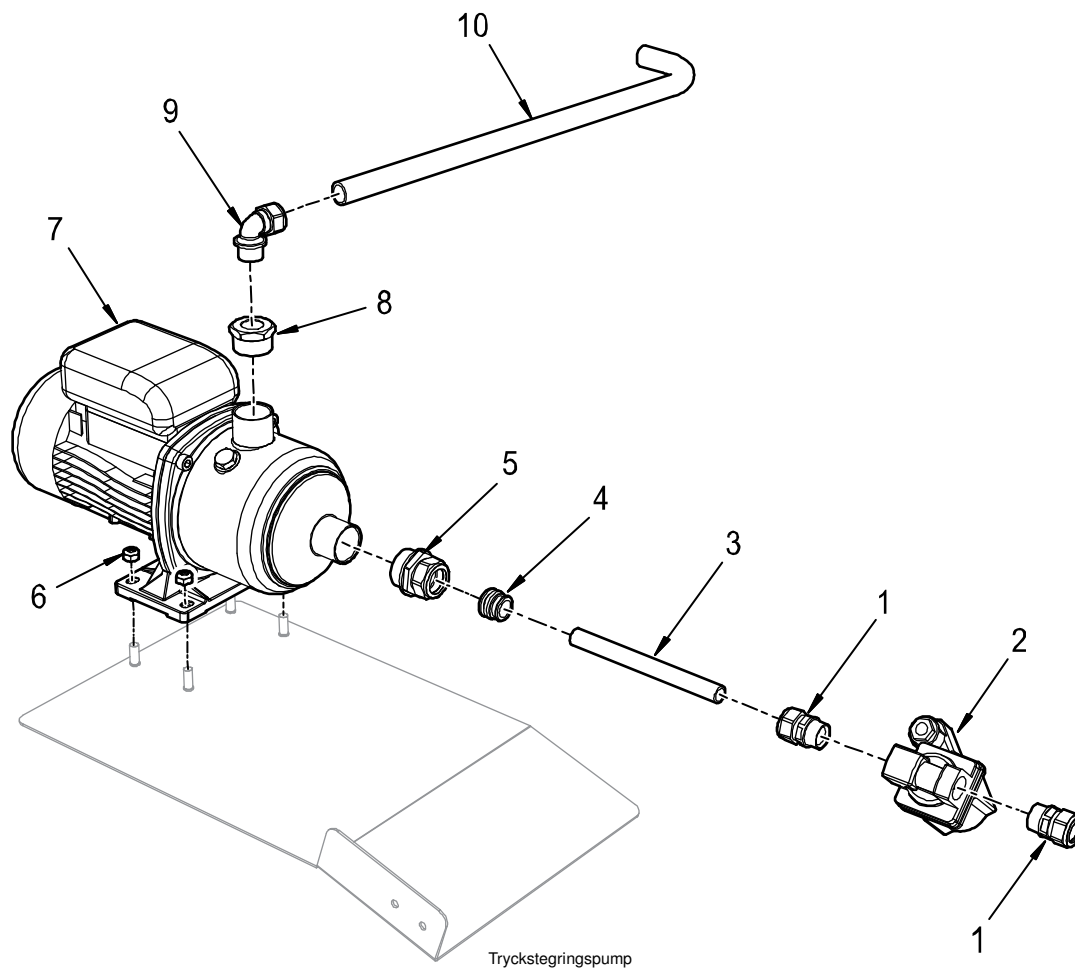
Tryckregulator och ventilkpaket			
Pos	WD nr	Benämning	Anmärkning
1		Ventil	Se maskinens elschema
2		Spole	Se maskinens elschema
3	WD737.0583	Kontaktbon	
	WD737.0582	Fäste	
4	WD737.0321	Tryckmätare	
5	WD737.0320	Filterregulator	
6	WD737.0615	Anslutningsnippel	
7	WD737.0635	Vinkelanslutning	
8		Magnetventil	Se maskinens elschema
9	WD737.0634	Rak anslutning	
10	WD737.0537	Gavelplattor, set	
11	WD737.0538	Dragstång, kort	Enkelport
11	WD737.0539	Dragstång, lång	Dubbelpport
12	WD700.0615	Skruv	

1.17 Ånganslutning (option)



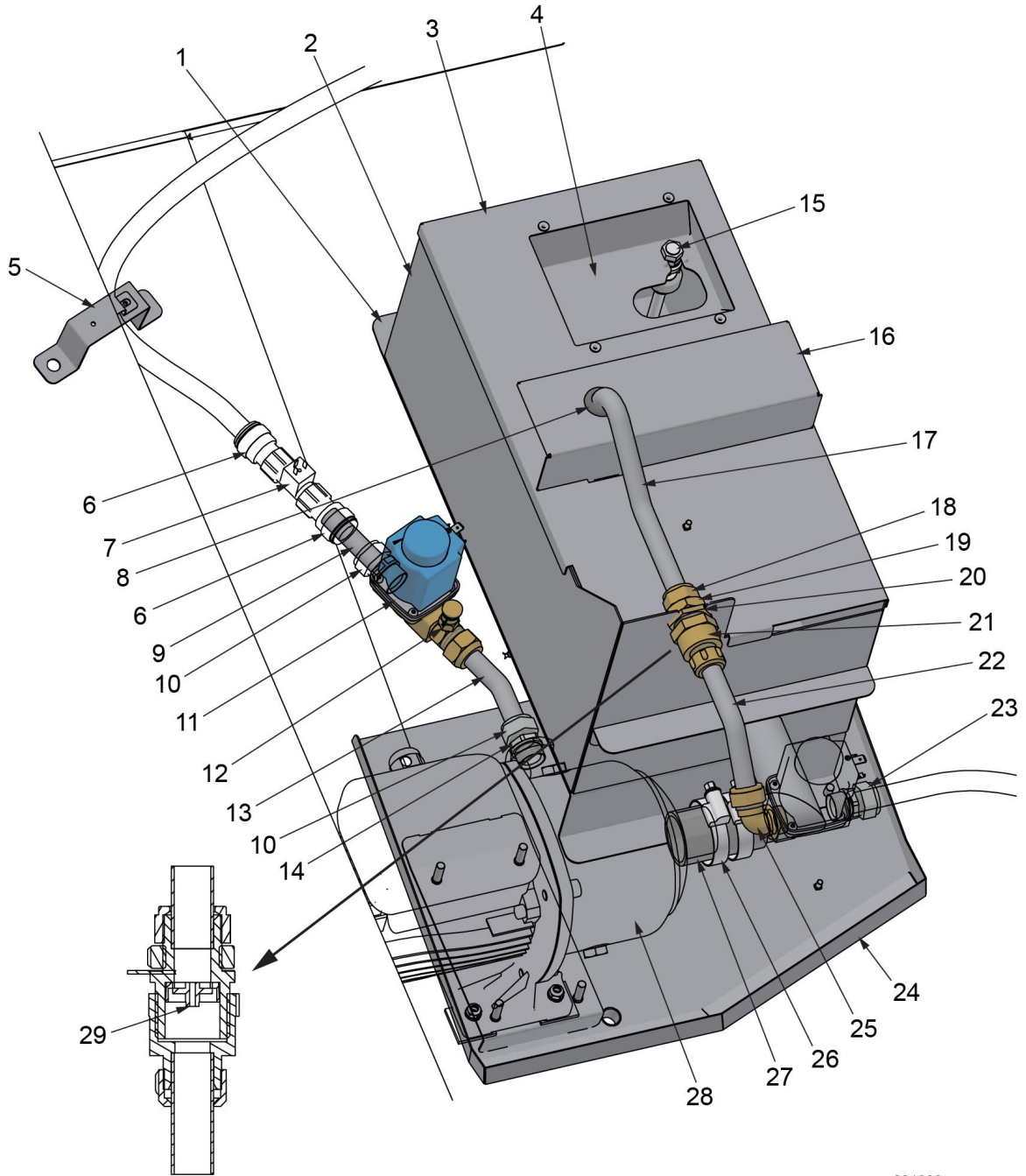
Ånganslutning (option)			
Pos	WD nr	Benämning	Anmärkning
1	WD709.0606	Kulventil	
2	WD706.0810	Nippel	
3	WD705.1009	Rak koppling	
	WD705.0420	* Kona	
	WD705.0315	* Mutter	
4	WD45754.49	Rör	
5	WD705.1205	Vinkelkoppling	
	WD705.0420	* Kona	
	WD705.0315	* Mutter	
6	WD47219.31	Förbindelserör	
7	WD705.2205	T-koppling	
	WD705.0420	* Kona	
	WD705.0315	* Mutter	
8	WD303570.31	Rör	
9	WD304365.31	Rör	
10	WD709.0609	Kulventil	
11	WD706.0814	Sexkantsnippel	
12	WD709.1808	Finsil	
13	WD704.0919	Lödkoppling	
14	WD47405.31	Rör	
15	WD708.1077	T-rör	
16	WD708.1426	Förminskningsnippel	
17	WD47310.38	Rör	
18	WD45820.39	Rör	
19	WD708.0607	Lödvinkel	
20	WD45820.34	Rör	

1.18 Tryckstegringspump med anslutningar



Tryckstegringspump med anslutningar			
Pos	WD nr	Benämning	Anmärkning
1	WD705.0915	Rak koppling	
	WD705.0420	* Kona	
	WD705.0315	* Mutter	
2		Magnetventil	Se maskinens elschema
3	WD45754.46	Rör	
4	WD705.0509	Förminskningskona	
5	WD705.1230	Rak koppling	
6	WD700.1405	Låsmutter	
7		Tryckstegringspump	Se maskinens elschema och eget avsnitt
8	WD706.0302	Bussning	
9	WD705.1609	Vinkelkoppling	
10	WD918.0115	PEX-rör	Ange längd
	WD705.0104	Stödhylsa	

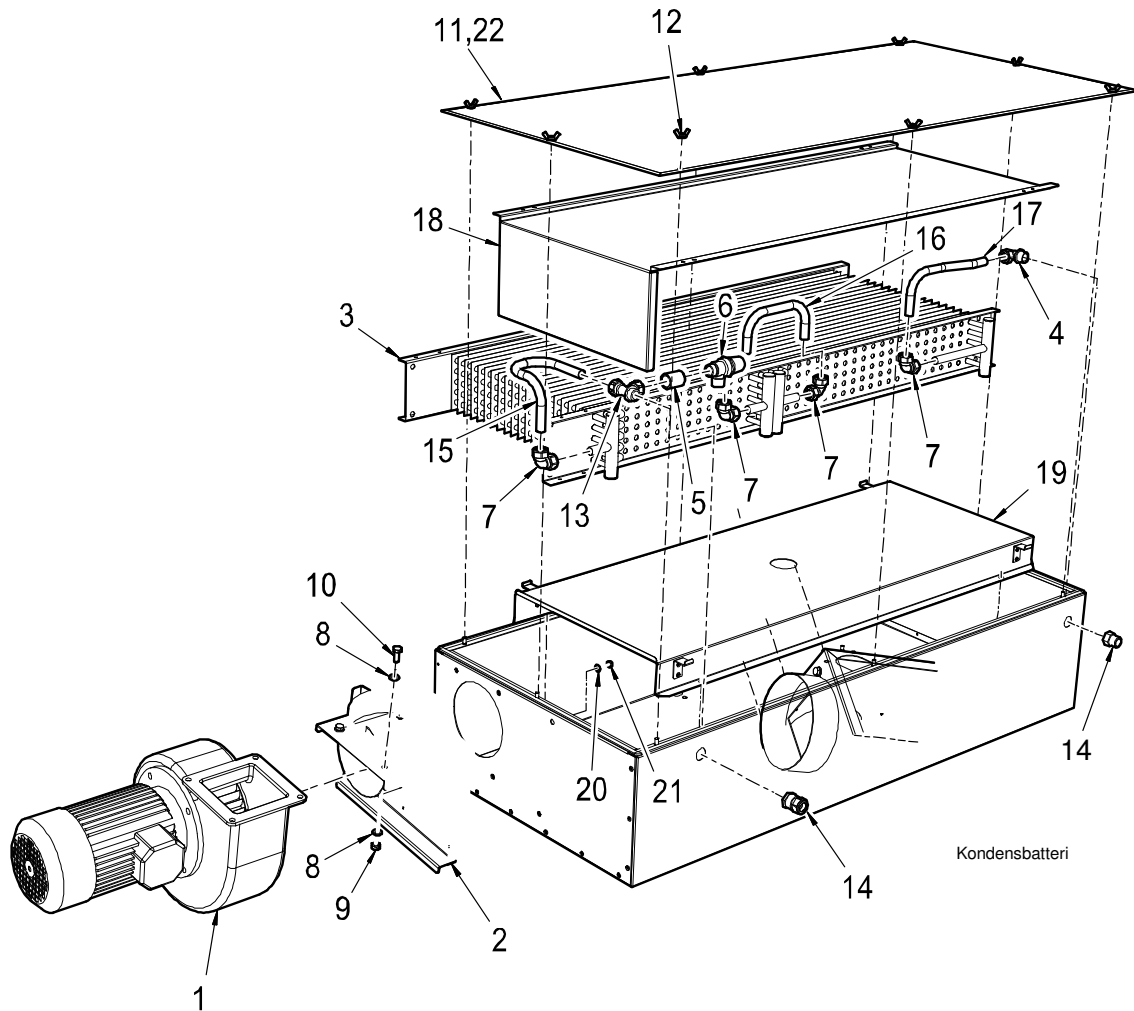
1.19 Breaktank (option)



201039

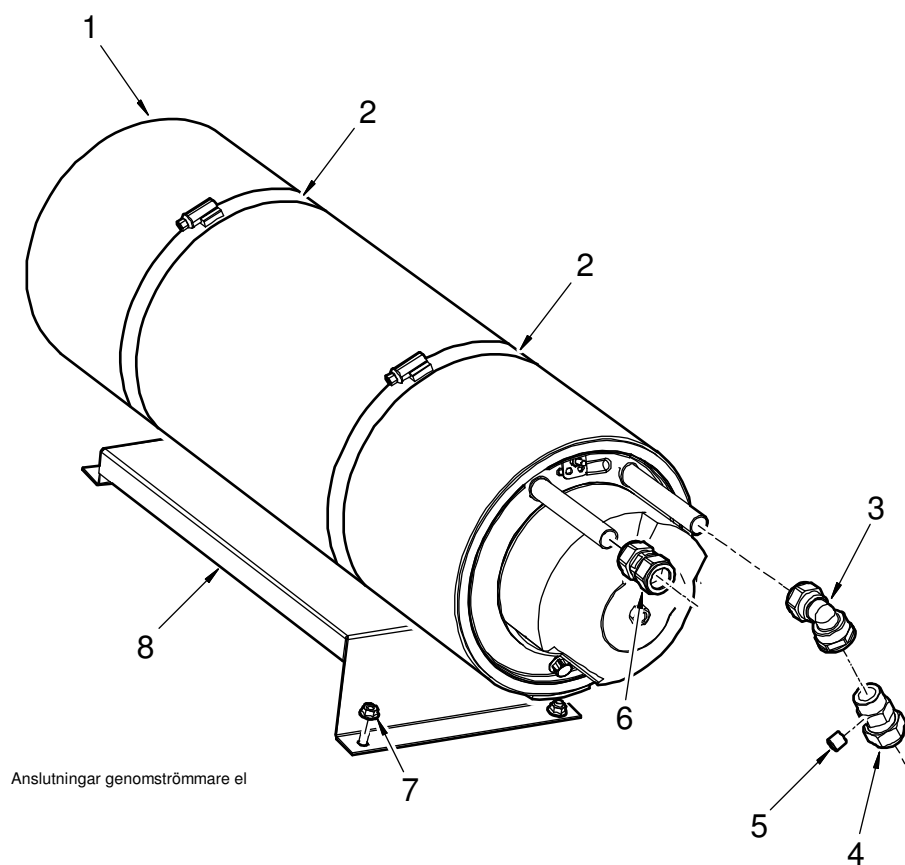
Breaktank (option)			
Pos	WD nr	Benämning	Anmärkning
1	WD312723.31	Lock breaktank	
2	WD312754.01	Breaktank	
3	WD312724.31	Stativ breaktank	
4	WD308692.31	Fäste	
5	WD402050.31	Hållare	
6	WD709.2040	Insticksnippel	
7		Vattenmätare	Se maskinens elschema
8	WD719.1219	Kabelgenomföring	
9	WD401421.34	Rör	
10	WD705.0912	Rak koppling	
	WD705.0420	* Kona	
	WD705.0316	* Mutter	
11		Magnetventil	Se maskinens elschema
12	WD706.1602	Luftventil	
13			
14	WD706.0302	Bussning	
15		Nivåvakt	Se maskinens elschema
16	WD310463.31	Skiljevägg	
17	WD308108.31	Inloppsror	
18	WD705.0315	Mutter	
19	WD706.0203	Mutter	
20	WD308110.01	Koppling	
21	WD705.1010	Rak koppling	
	WD705.0405	* Kona	
	WD705.0205	* Mutter	
22	WD401602.31	Rör	
23	WD705.0912	Rak koppling	
	WD705.0420	* Kona	
	WD705.0316	* Mutter	
	WD705.0104	Stödhylsa	
24	WD312748.01	Dropplåt	
25	WD715.1610	Vinkelkoppling	
	WD705.0420	* Kona	
	WD705.0315	* Mutter	
26	WD714.0109	Slangklämma	
27	WD48107.31	Slanganslutning	
28		Tryckstegringspump	Se maskinens elschema och eget avsnitt
29	WD729.3251	Flödesbegränsare Vit	12 l/min

1.20 Kondensbatteri



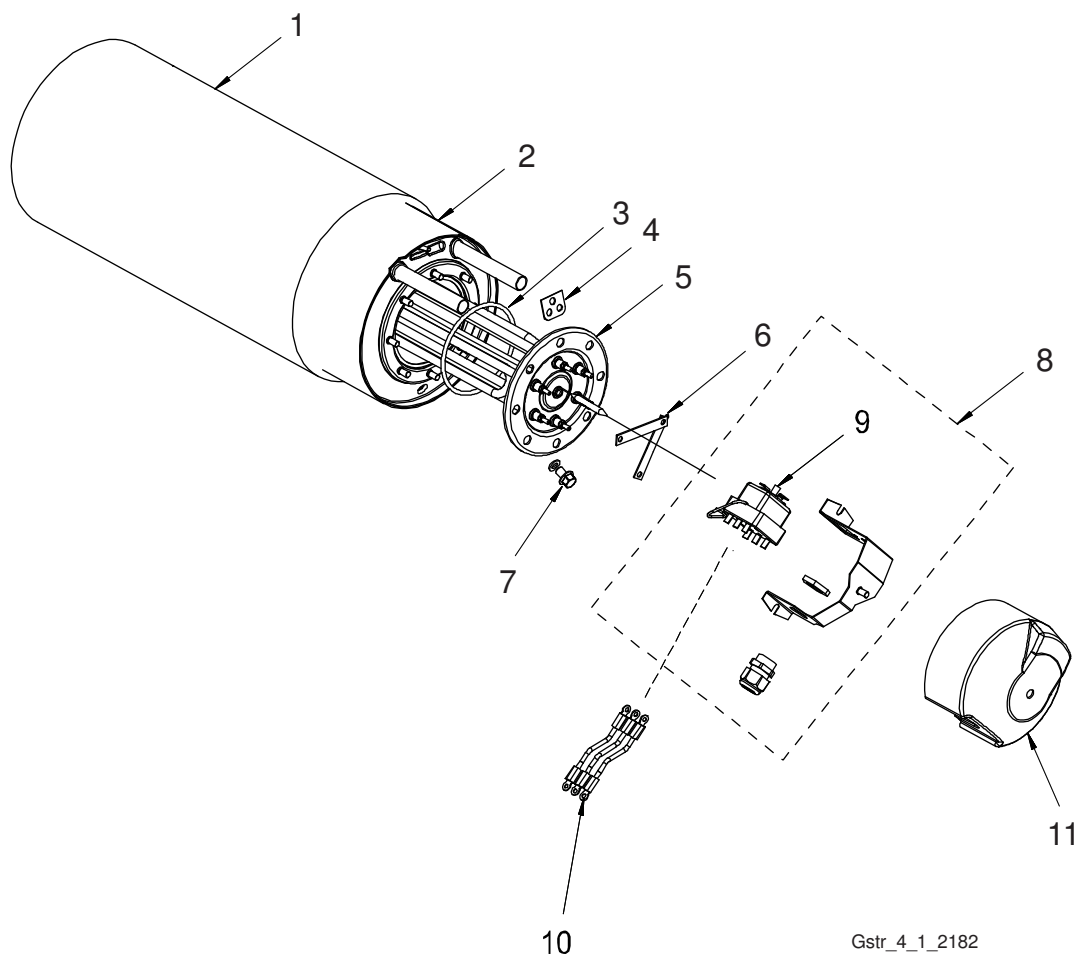
Kondensbatteri			
Pos	WD nr	Benämning	Anmärkning
1		Fläkt	Se maskinens elschema
2	WD301785.01	Fäste, fläkt	
3	WD810.0903	Kondensbatteri	
4	WD705.1609	Vinkelkoppling	
	WD705.0420	* Kona	
	WD705.0315	* Mutter	
5	WD706.0503	Muff	
6	WD709.1205	Säkerhetsventil	
7	WD705.1205	Vinkelkoppling	
	WD705.0420	* Kona	
	WD705.0315	* Mutter	
8	WD700.1206	Bricka	
9	WD700.1405	Låsmutter	
10	WD700.0133	Skruv	
11	WD302987.31	Lock	
12	WD700.1003	Vingmutter	
13	WD705.2601	Koppling	
	WD705.0405	* Kona	
	WD705.0205	* Mutter	
14	WD705.1009	Rak koppling	
	WD705.0420	* Kona	
	WD705.0315	* Mutter	
15	WD305758.33	Slang	
16	WD305758.31	Slang	
17	WD305758.32	Slang	
18	WD303170.31	Lock	
19	WD306750.01	Luftkanal med fästen	
20	WD700.1204	Bricka	
21	WD700.1404	Låsmutter	
22	WD719.0505	Tätninglist	L=3550mm

1.21 Anslutningar genomströmmare, eluppvärmd maskin



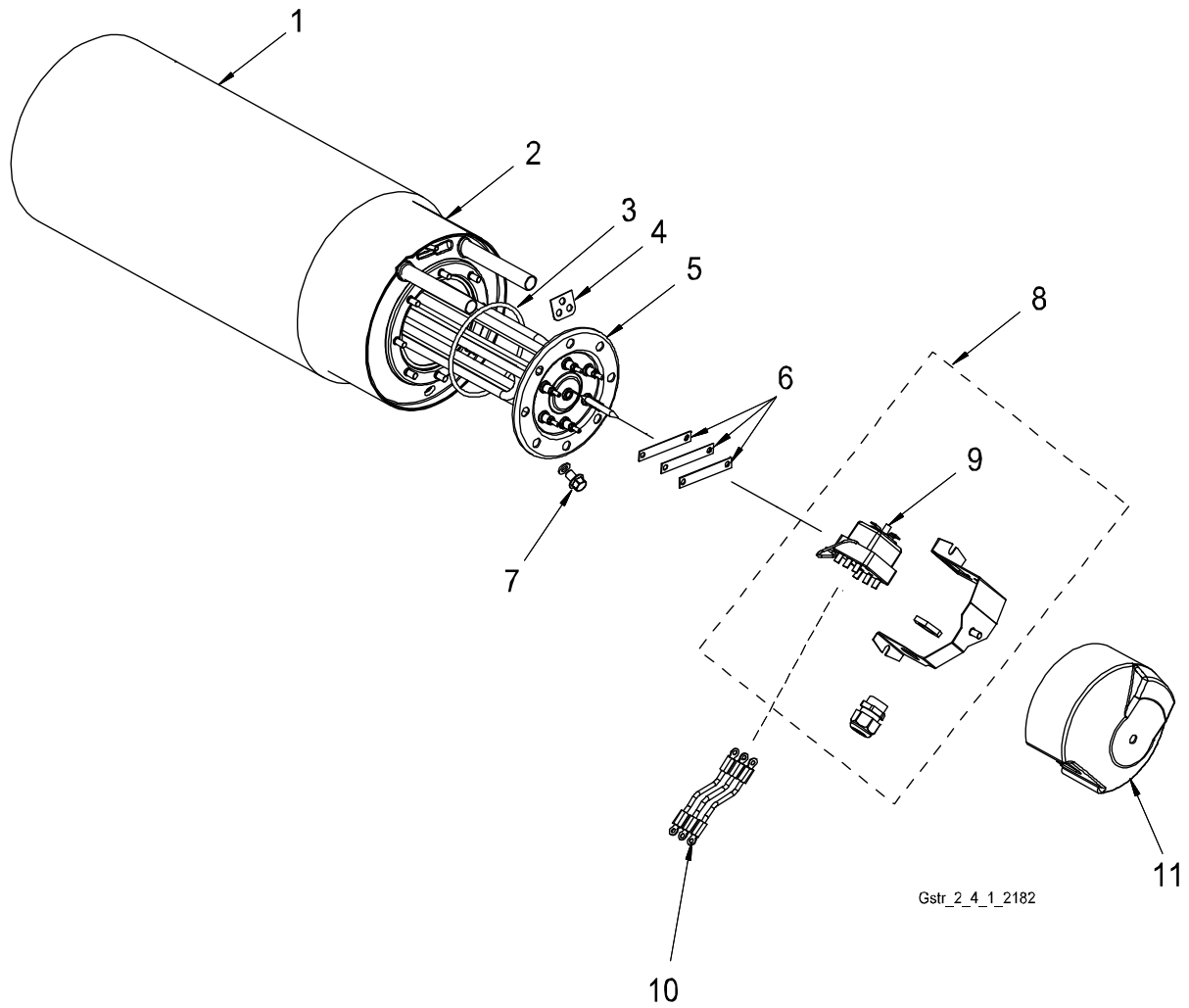
Anslutningar genomströmmare, eluppvärmd maskin			
Pos	WD nr	Benämning	Anmärkning
1		Genomströmmare	Se maskinens elschema
2	WD714.0119	Slangklämma	
3	WD705.1904	Vinkelkoppling	
	WD705.0420	* Kona	
	WD705.0315	* Mutter	
4	WD04847.01	Koppling	
5	WD04847.32	Plugg	
6	WD705.0920	Koppling	
	WD705.0420	* Kona	
	WD705.0315	* Mutter	
7	WD700.2860	Flänsmutter	
8	WD301861.31	Fästkonsol	

1.22 Genomströmmare förlängd 400V 12kW



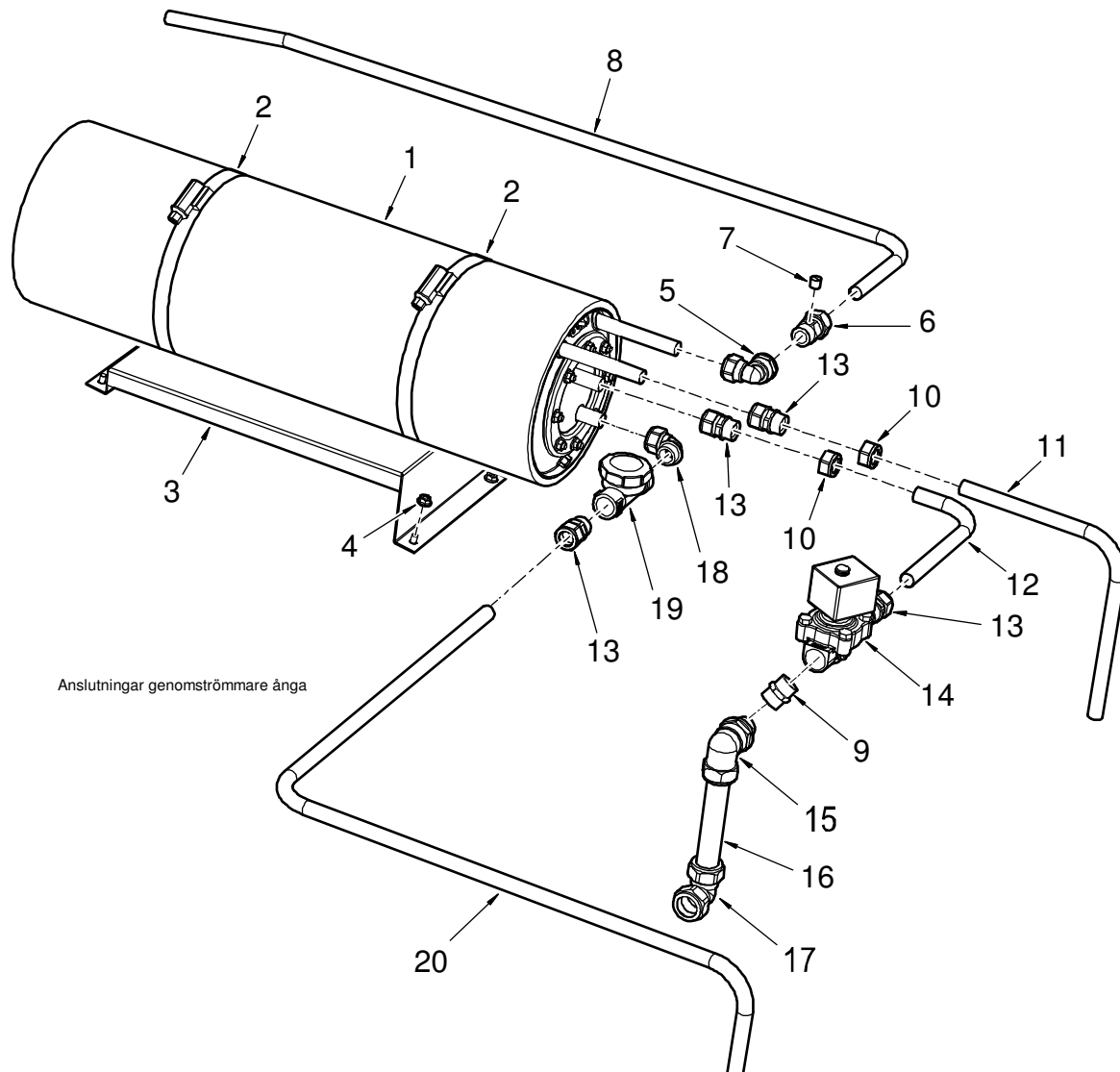
Genomströmmare förlängd 400V 12kW			
Pos	WD nr	Benämning	Anmärkning
	WD01163.33	Genomströmmare förlängd 400V 12kW	
1	WD809.0909	* Värmeisolering genomströmmare	
2	WD01162.03	* Behållare genomströmmare	
3	WD719.1090	* O-ring	
4	WD44203.31	* Fäste temp.givare	
5		* Element	Se maskinens elschema
6	WD04920.31	* Kopparbygel	
7	WD700.2501	* Flänsskruv + Packning	
8	WD302113.01	* Överhettningsskydd tankelement (400-415V), kpl	
9		** Överhettningsskydd	Se maskinens elschema
10	WD670.8244	Kopplingskabel	
11	WD301321.31	Skyddskåpa	

1.23 Genomströmmare förlängd 230V 12kW (option)



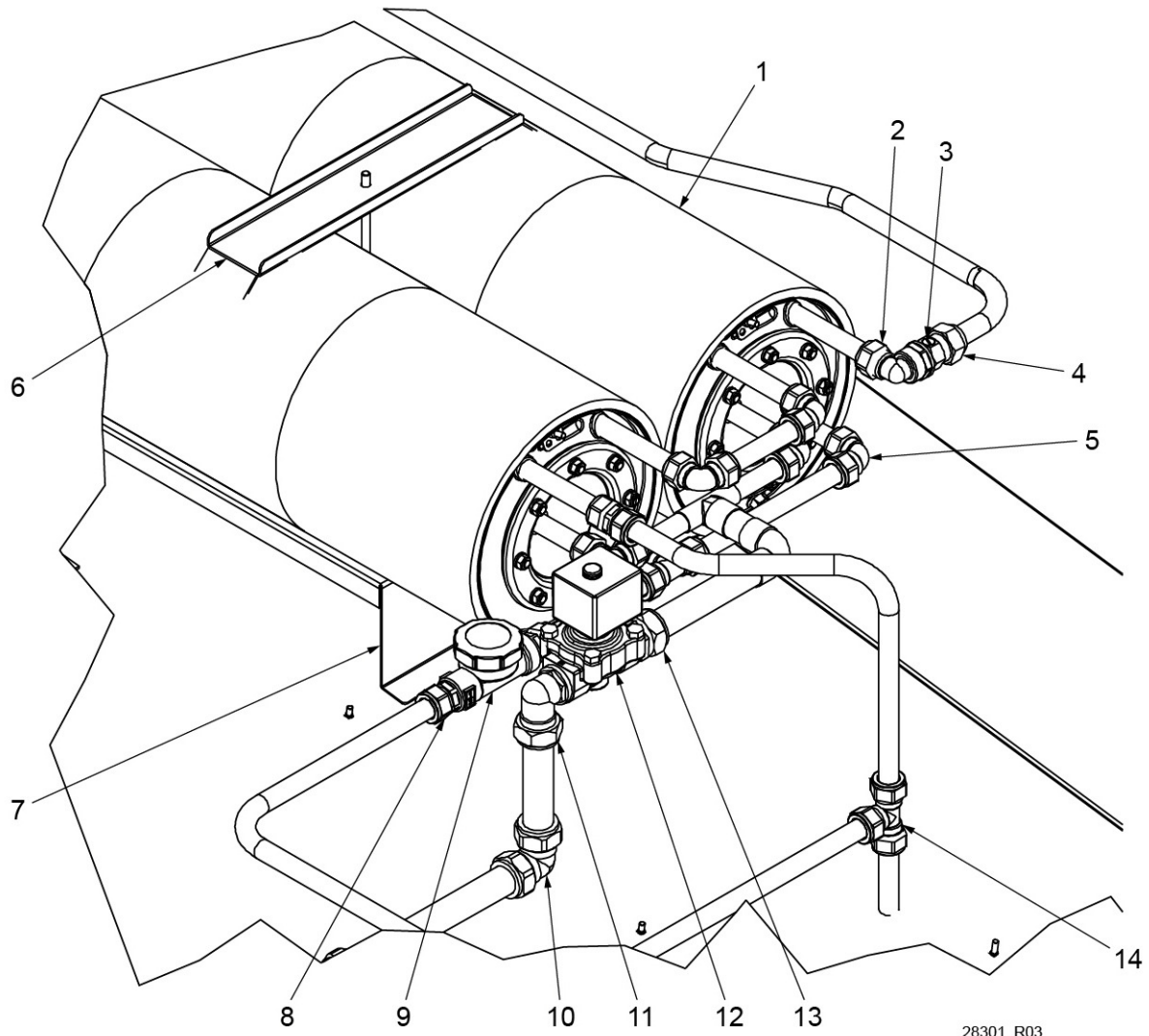
Genomströmmare förlängd 230V 12kW (option)			
Pos	WD nr	Benämning	Anmärkning
	WD01163.56	Genomströmmare förlängd 230V 12kW	
1	WD809.0909	* Värmeisolering genomströmmare	
2	WD01162.03	* Behållare genomströmmare	
3	WD719.1090	* O-ring	
4	WD44203.31	* Fäste temp.givare	
5		* Element	Se maskinens elschema
6	WD670.8245	* Bygelsladd	
7	WD700.2501	* Flänsskruv + Packning	
8	WD302113.02	* Överhettningsskydd tankelement (230V), kpl	
9		** Överhettningsskydd	Se maskinens elschema
10	WD670.8244	Kopplingskabel	
11	WD301321.31	Skyddskåpa	

1.24 Anslutningar genomströmmare, ångtryck 150-250kPa (option)



Anslutningar genomströmmare, ångtryck 150-250 kPa (option)			
Pos	WD nr	Benämning	Anmärkning
1		Genomströmmare	Se eget avsnitt
2	WD714.0119	Slangklämma	
3	WD301861.31	Fästkonsol	
4	WD700.2860	Flänsmutter	
5	WD705.1904	Vinkelkoppling	
	WD705.0420	* Kona	
	WD705.0315	* Mutter	
6	WD04847.01	Koppling	
7	WD04847.32	Plugg	
8	WD303099.31	Rör	
9	WD706.0810	Nippel	
10	WD705.0315	Mutter	
11	WD303572.31	Rör	
12	WD303747.31	Ångrör	
13	WD705.0914	Rak koppling	
	WD705.0420	* Kona	
	WD705.0315	* Mutter	
14		Magnetventil	Se maskinens elschema
15	WD705.1909	Vinkelkoppling	
	WD705.0407	* Kona	
	WD705.0207	* Mutter	
16	WD45820.37	Rör	
17	WD705.1207	Vinkelkoppling	
18	WD705.1610	Vinkelkoppling	
	WD705.0420	* Kona	
	WD705.0315	* Mutter	
19	WD709.1766	Kapselavledare	
20	WD303570.31	Rör	

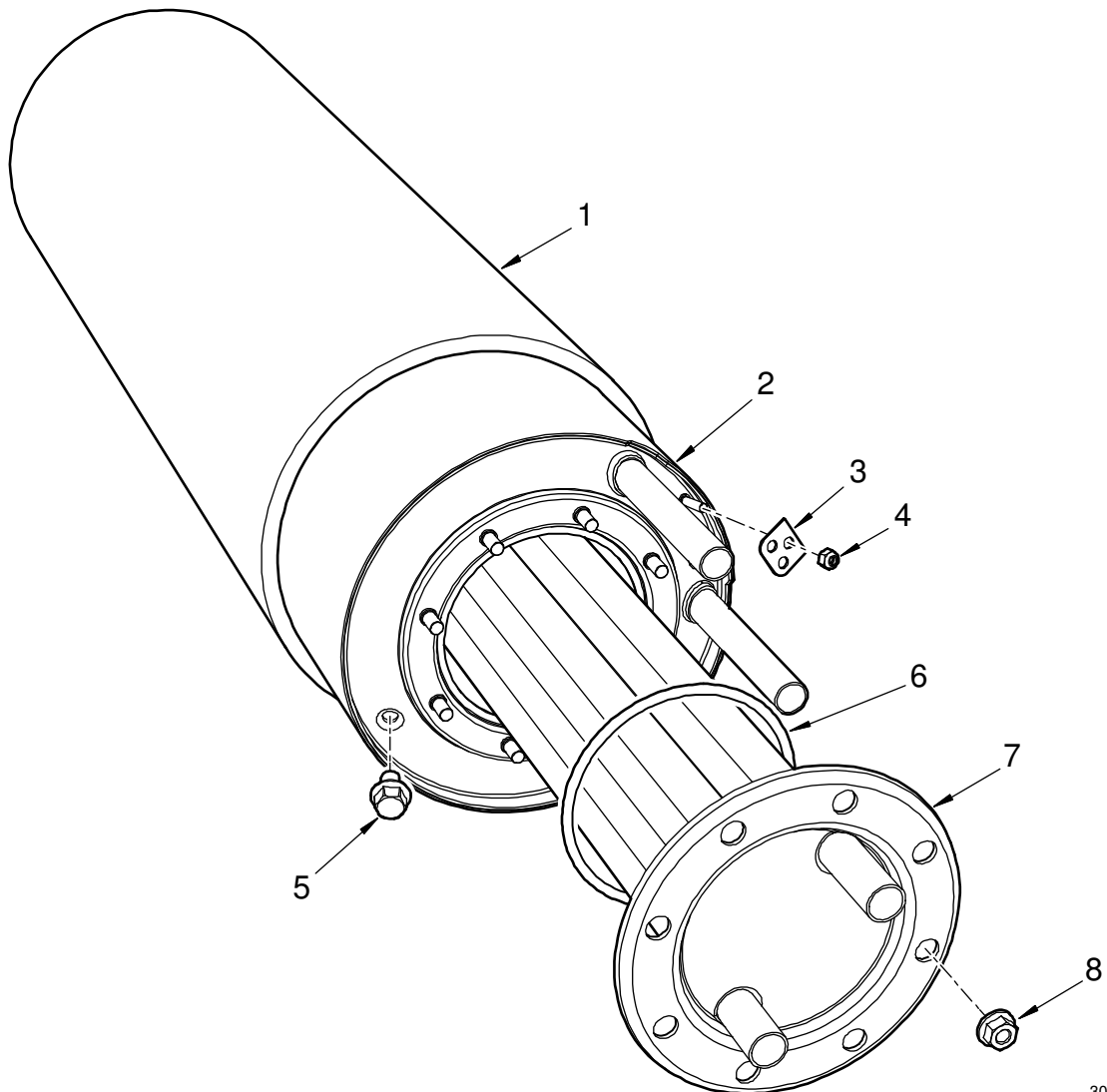
1.25 Anslutningar genomströmmare, ångtryck 50-140kPa (option)



28301_R03

Anslutningar genomströmmare, ångtryck 50-140 kPa (option)			
Pos	WD nr	Benämning	Anmärkning
1		Genomströmmare	Se eget avsnitt
2	WD705.1904	Vinkelkoppling	
	WD705.0420	* Kona	
	WD705.0315	* Mutter	
3	WD04847.32	Plugg	
4	WD04847.01	Koppling	
5	WD705.1610	Vinkelkoppling	
	WD705.0420	* Kona	
	WD705.0315	* Mutter	
6	WD303118.31	Hållare	
7	WD308945.31	Stativ	
8	WD705.0914	Rak koppling	
	WD705.0420	* Kona	
	WD705.0315	* Mutter	
9	WD709.1766	Kapselavledare	
10	WD705.1207	Vinkelkoppling	
	WD705.0323	* Kona	
	WD705.0322	* Mutter	
11	WD705.1612	Vinkelkoppling	
	WD705.0323	* Kona	
	WD705.0322	* Mutter	
12		Magnetventil	Se maskinens elschema
13	WD705.0917	Rak koppling	
	WD705.0415	* Kona	
	WD705.0215	* Mutter	
14	WD705.2205	Koppling	
	WD705.0420	* Kona	
	WD705.0315	* Mutter	

1.26 Genomströmmare ånguppvärmd (option)

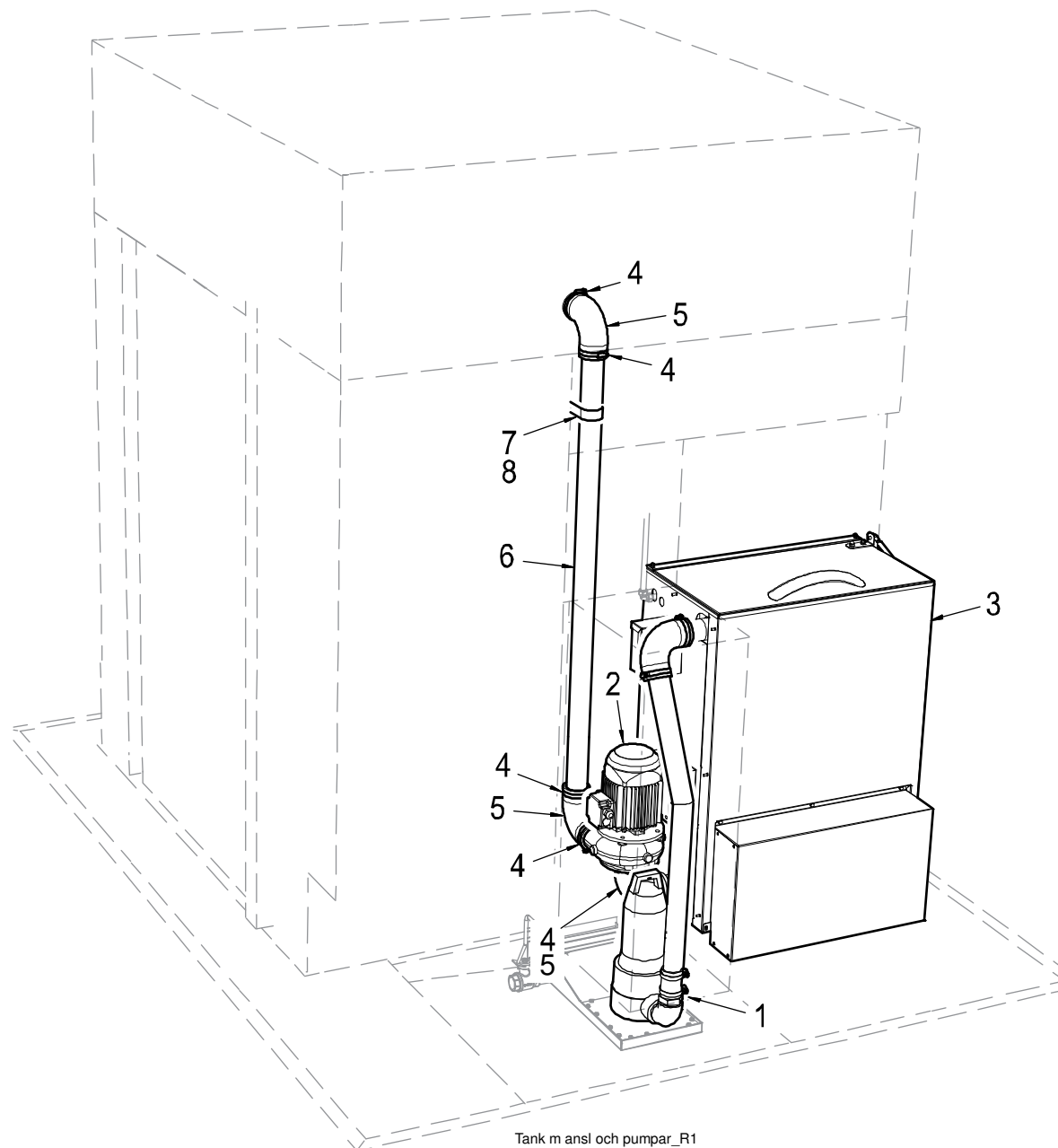


307659

Genomströmmare ånguppvärmd, ångtryck 150-250kPa (option)			
Pos	WD nr	Benämning	Anmärkning
	WD01163.12	Genomströmmare	
1	WD809.0909	* Isolering	
2	WD01162.03	* Behållare	
3	WD44203.31	* Fäste, temp.givare	
4	WD700.1603	* Låsmutter	
5	WD700.2501	* Flänsskruv med bricka	
6	WD719.1090	* O-ring	
7	WD30879.01	* Ångslinga	
8	WD700.2860	* Mutter	

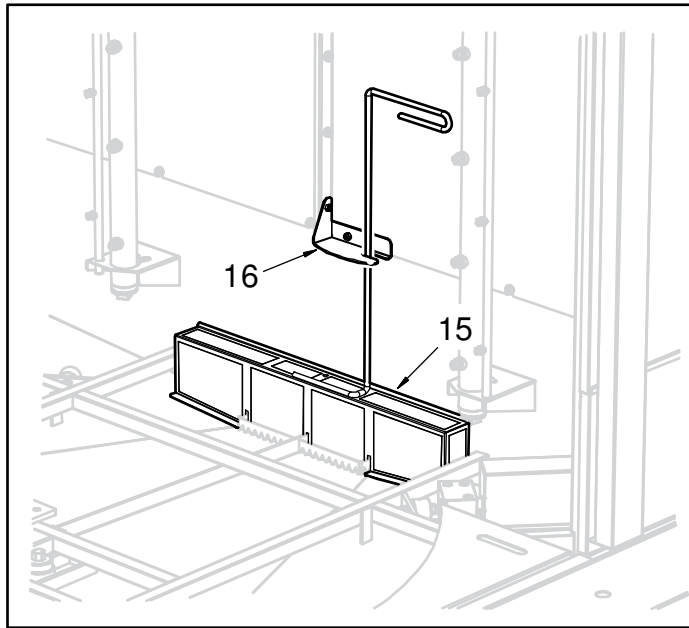
Genomströmmare ånguppvärmd, ångtryck 50-140kPa (option)			
Pos	WD nr	Benämning	Anmärkning
	WD01163.44	Genomströmmare	2 st är standard
1	WD809.0909	* Isolering	
2	WD01162.03	* Behållare	
3	WD44203.31	* Fäste, temp.givare	
4	WD700.1603	* Låsmutter	
5	WD700.2501	* Flänsskruv med bricka	
6	WD719.1090	* O-ring	
7	WD30879.02	* Ångslinga	
8	WD700.2860	* Mutter	

1.27 Tank med anslutningar och pumpar

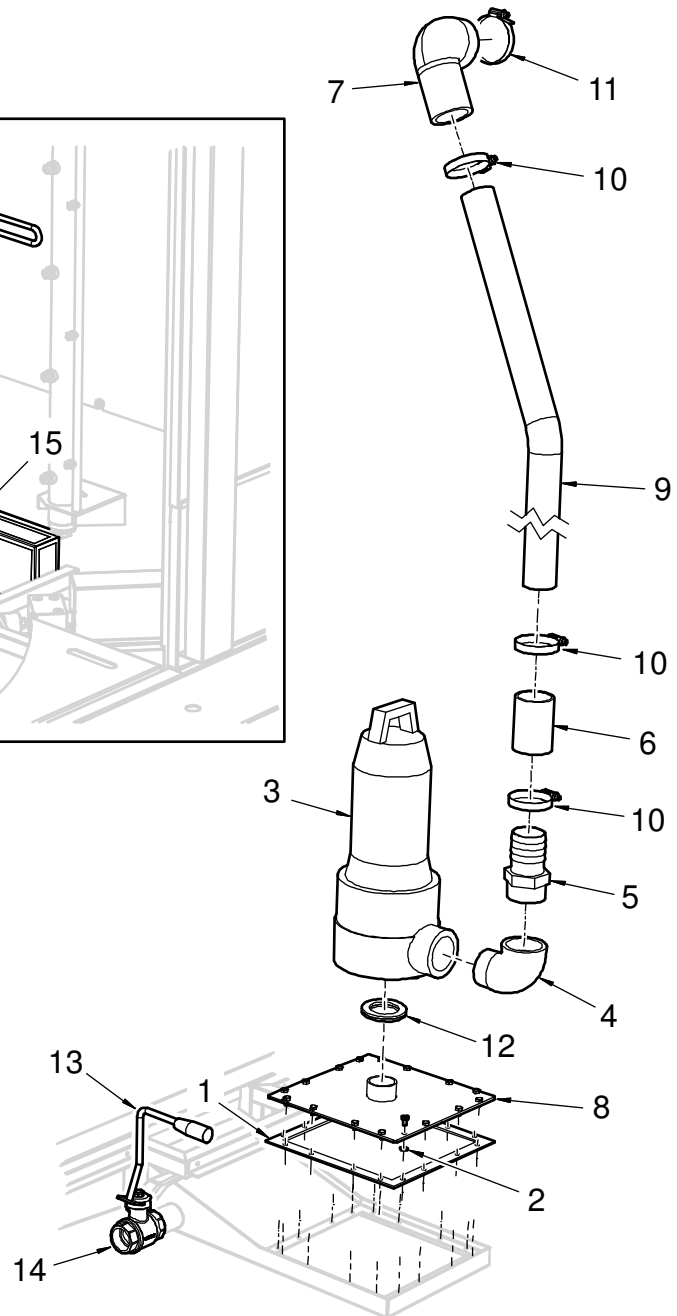


Tank med anslutningar och pumpar			
Pos	WD nr	Benämning	Anmärkning
1		Returpump med anslutning	Se separat avsnitt
2		Diskpump	Se maskinens elschema
3		Tank	Se separat avsnitt
4	WD714.0112	Slangklämma	
5	WD42724.31	Gummiböj	
6	WD35886.31	Inloppsror	
7	WD36947.31	Rörklammer	
8	WD700.2860	Mutter	

1.28 Returpump med anslutningar och sil

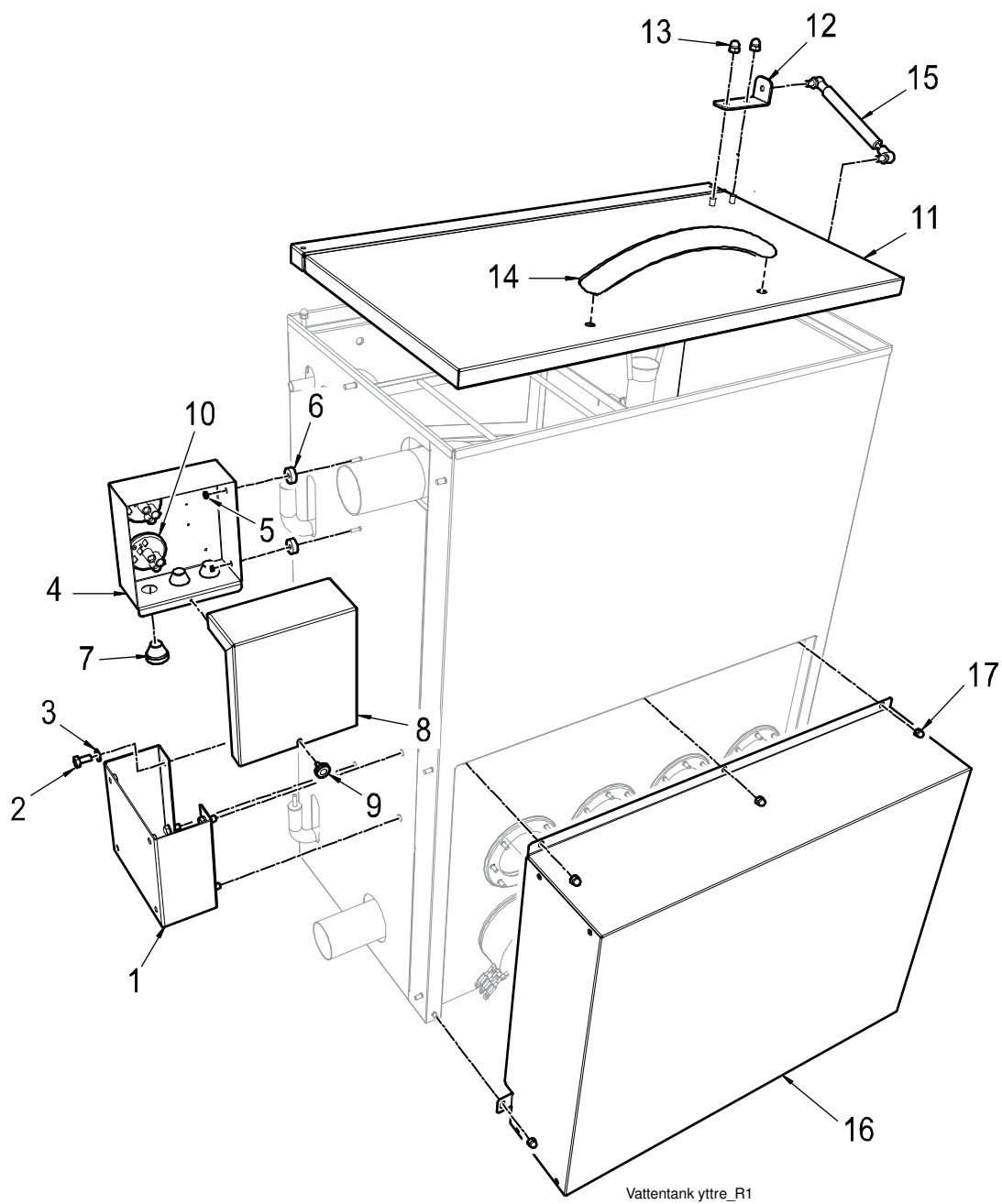


Returpump med anslutningar och sil_R1



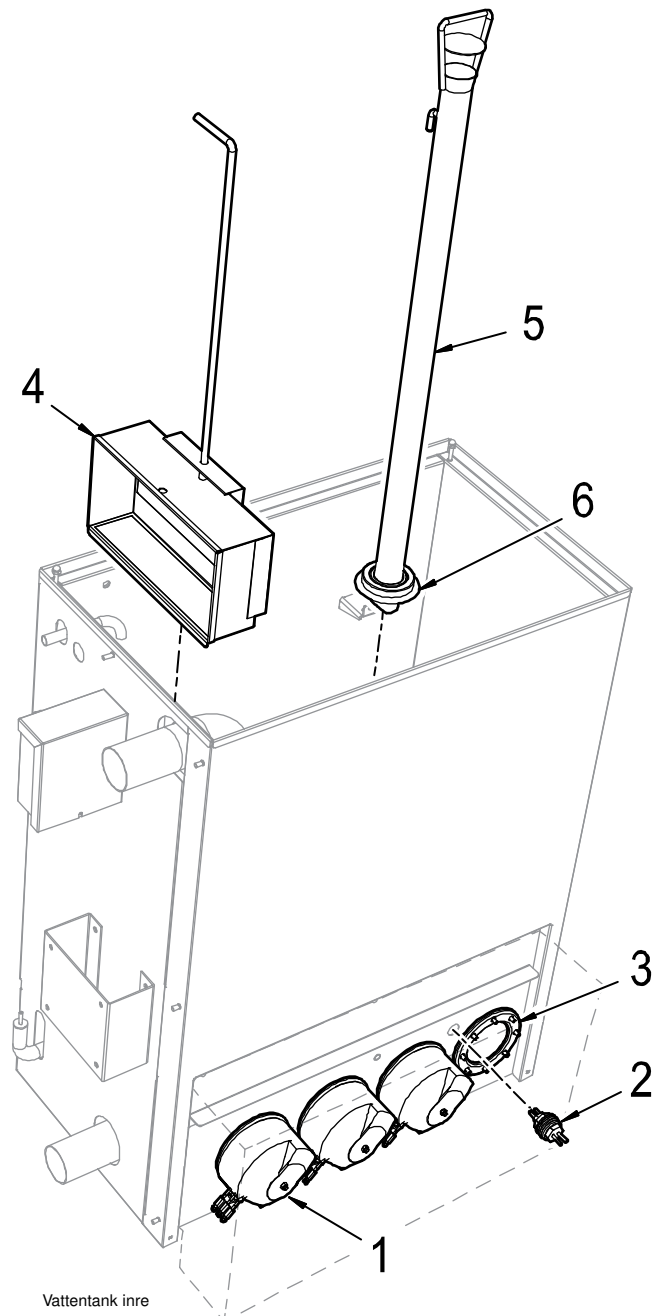
Returpump med anslutningar och sil			
Pos	WD nr	Benämning	Anmärkning
1	WD35798.31	Gummipackning	
2	WD700.2865	Skruv	
3		Returpump	Se maskinens elschema
4	WD720.2223	Gängad böj	
5	WD720.2080	Slangnippel	
6	WD717.0150	Kylarslang	L=80mm
7	WD36364.31	Pumpanslutning	
8	WD306681.01	Pumpfläns	
9	WD306695.31	Rör	
10	WD714.0111	Slangklämma	
11	WD714.0112	Slangklämma	
12	WD48128.31	Mothåll övre	
12	WD48128.32	Mothåll nedre	
13	WD47263.01	Vred	
14	WD709.0609	Kulventil	
15	WD305187.01	Grovsil, returpump	
15	WD305187.02	Grovsil, returpump	option
16	WD305327.32	Hållare, grovsil	
16	WD306319.31	Hållare, grovsil	option

1.29 Vattentank, utvändiga detaljer



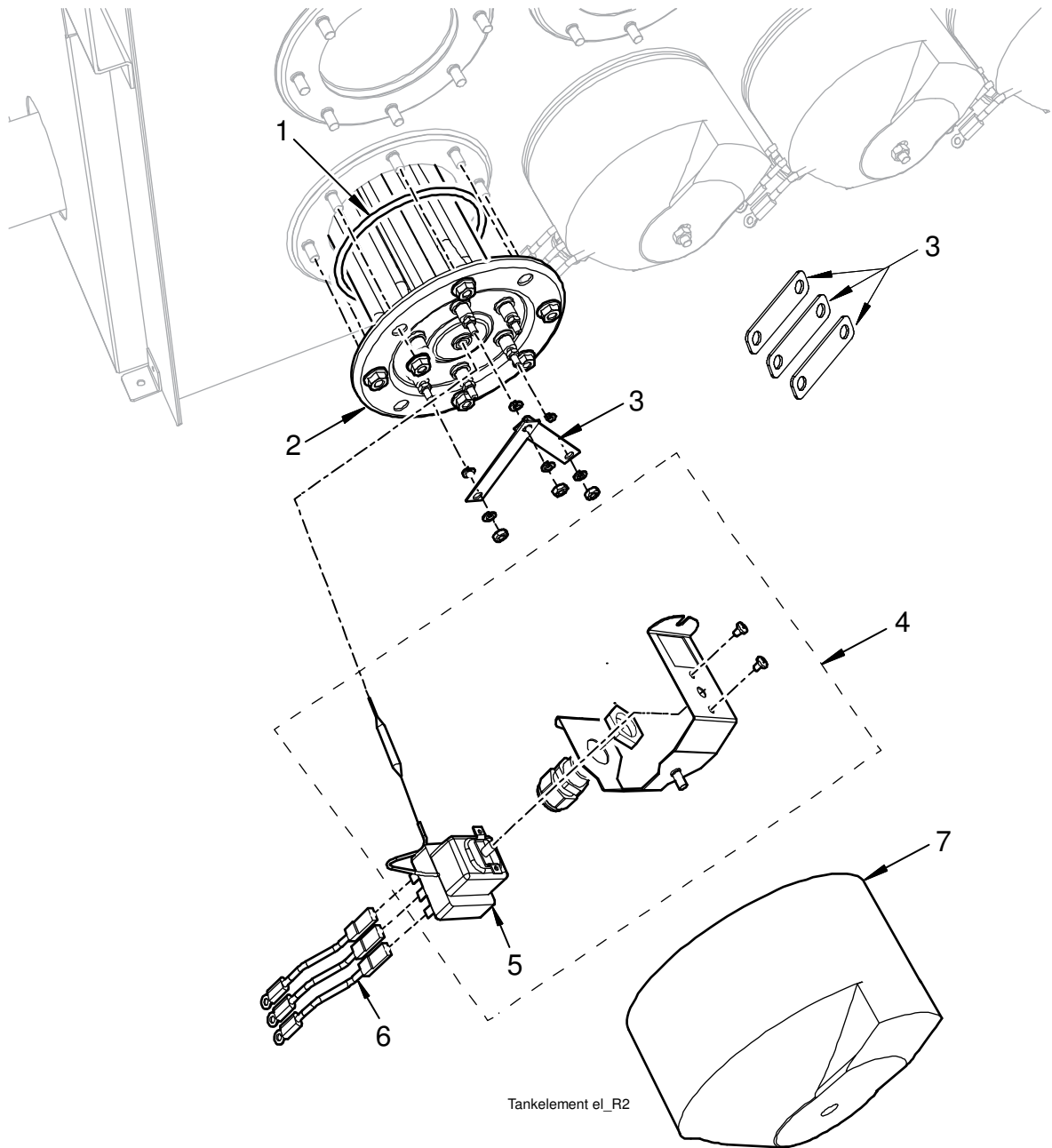
Vattentank, utvändiga detaljer			
Pos	WD nr	Benämning	Anmärkning
1	WD35637.01	Pumpkonsol	
2	WD700.0132	Skruv	
3	WD700.1206	Bricka	
4	WD33861.01	Pressostatlåda	
5	WD700.0902	Mutter	
6	WD701.0112	Distansbricka	
7	WD51458019	Gummihylsa	
8	WD33877.01	Lock, pressostatlåda	
9	WD733.0201	Pressostatlådeskruv	
10		Pressostat	Se maskinens elschema
11	WD303601.01	Tanklucka	
12	WD43009.31	Fäste, gasfjäder	
13	WD700.1105	Kupolmutter	
14	WD305798.31	Handtag	
15	WD713.0504	Gasfjäder	
16	WD304025.01	Skyddskåpa	
17	WD700.1104	Kupolmutter	

1.30 Vattentank, invändiga detaljer



Vattentank, invändiga detaljer			
Pos	WD nr	Benämning	Anmärkning
1		Tankelement	Se maskinens elschema
2		Givare, diskmedelskoncentration	Se maskinens elschema
3	WD30880.34	Blindgavel	
4	WD35827.01	Pumpsil	
5	WD22842.01	Nivårör	
6	WD719.4036	Nivårörsmanschett	

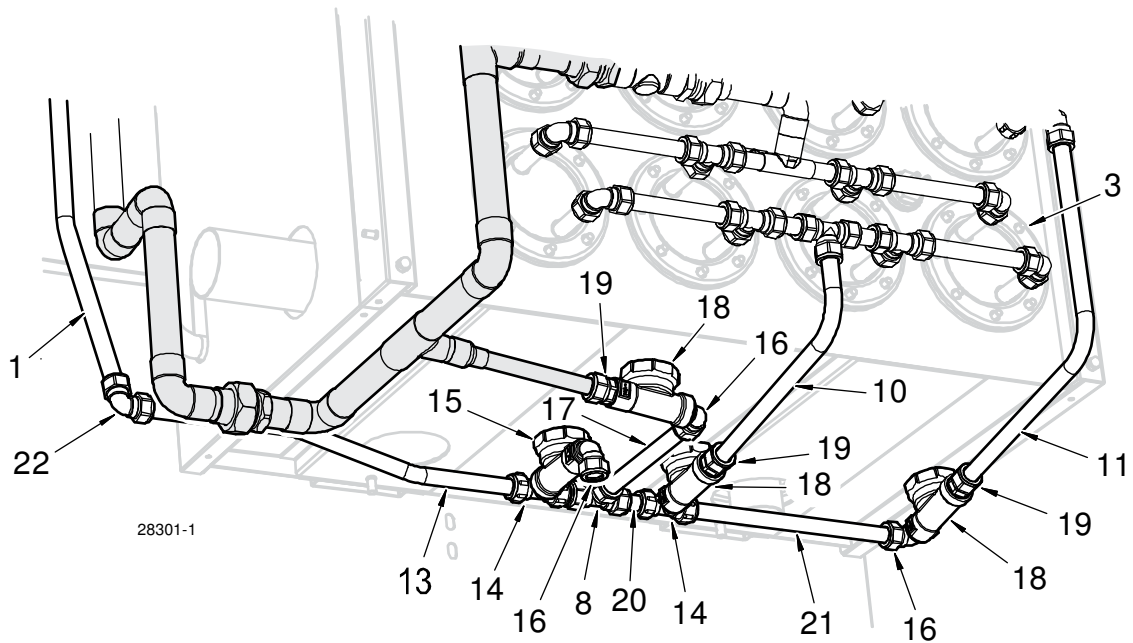
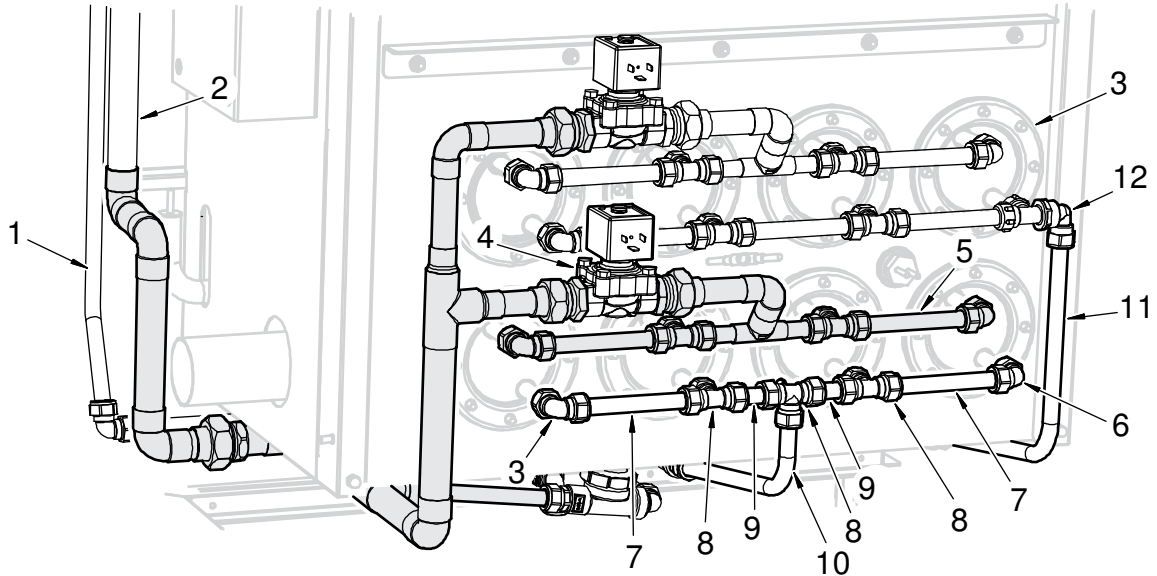
1.31 Eluppvärmda tankelement



Eluppvärmda tankelement 400-415V			
Pos	WD nr	Benämning	Anmärkning
1	WD719.1090	O-ring	
2		Element	Se maskinens elschema
3	WD04920.31	Kopparbygel	
4	WD302113.01	Överhettningsskydd tankelement (400-415V), kpl	
5		* Överhettningsskydd	Se maskinens elschema
6	WD670.8244	Kopplingsledare	
7	WD301321.31	Skyddskåpa	

Eluppvärmda tankelement 200-230V			
Pos	WD nr	Benämning	Anmärkning
1	WD719.1090	O-ring	
2		Element	Se maskinens elschema
3	WD400526.31	Kopplingsbleck	
4	WD302113.02	Överhettningsskydd tankelement (230V), kpl	
5		* Överhettningsskydd	Se maskinens elschema
6	WD670.8245	Kopplingsledare	
7	WD301321.31	Skyddskåpa	

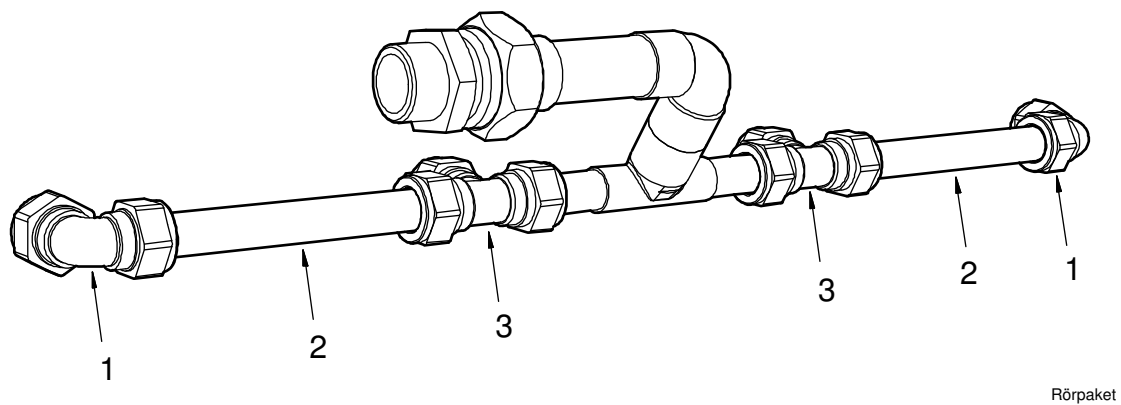
1.32 Rördragning ånguppvärmda tankelement, 50-140kPa (option)



28301-1

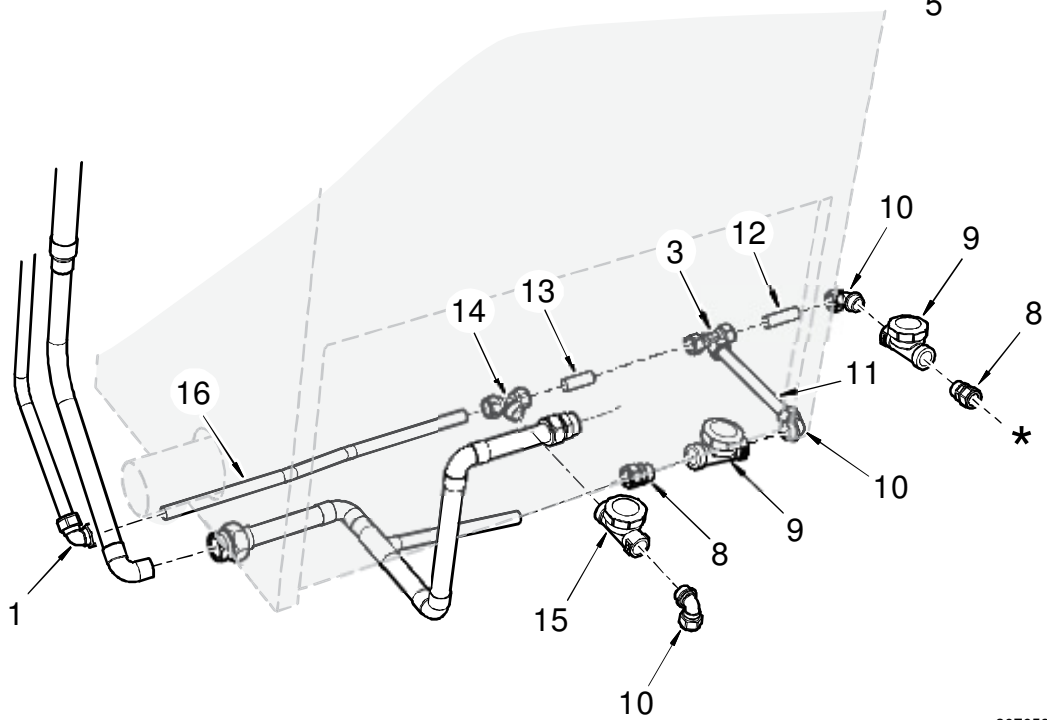
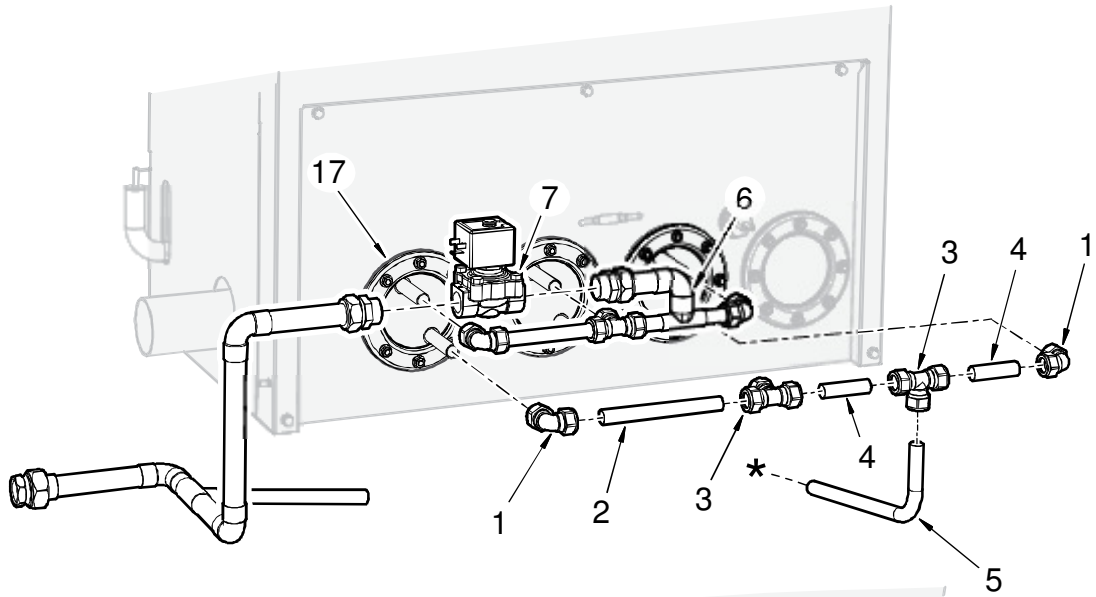
Rördragning ånguppvärmda tankelement, 50-140kPa (option)			
Pos	WD nr	Benämning	Anmärkning
1	WD304365.31	Rör	
2	WD47310.38	Rör	
3		Ånguppvärmt element	Se separat avsnitt
4		Magnetventil	Se maskinens elschema
5		Rörpaket	
6	WD705.1205	Vinkelkoppling	
	WD705.0420	* Kona	
	WD705.0315	* Mutter	
7	WD45754.51	Rör	
8	WD705.2205	T-koppling	
	WD705.0420	* Kona	
	WD705.0315	* Mutter	
9	WD45754.46	Rör	
10	WD47272.31	Rör	
11	WD47305.31	Rör	
12	WD705.1904	Vinkelkoppling	
	WD705.0420	* Kona	
	WD705.0315	* Mutter	
13	WD47307.31	Rör	
14	WD705.2303	T-koppling	
15	WD709.1767	Kapselavledare	
16	WD705.1610	Vinkelkoppling	
	WD705.0420	* Kona	
	WD705.0315	* Mutter	
17	WD45754.42	Rör	
18	WD709.1766	Kapselavledare	
19	WD705.0914	Rak koppling	
	WD705.0420	* Kona	
	WD705.0315	* Mutter	
20	WD45754.33	Rör	
21	WD45754.45	Rör	
22	WD705.1205	Vinkelkoppling	
	WD705.0420	* Kona	
	WD705.0315	* Mutter	

1.33 Rörpaket ånga, 50-140kPa (option)



Rörpaket ånga, 50-140kPa (option)			
Pos	WD nr	Benämning	Anmärkning
1	WD705.1205	Vinkelkoppling	
	WD705.0420	* Kona	
	WD705.0315	* Mutter	
2	WD45754.52	Rör	
3	WD705.2205	T-koppling	
	WD705.0420	* Kona	
	WD705.0315	* Mutter	

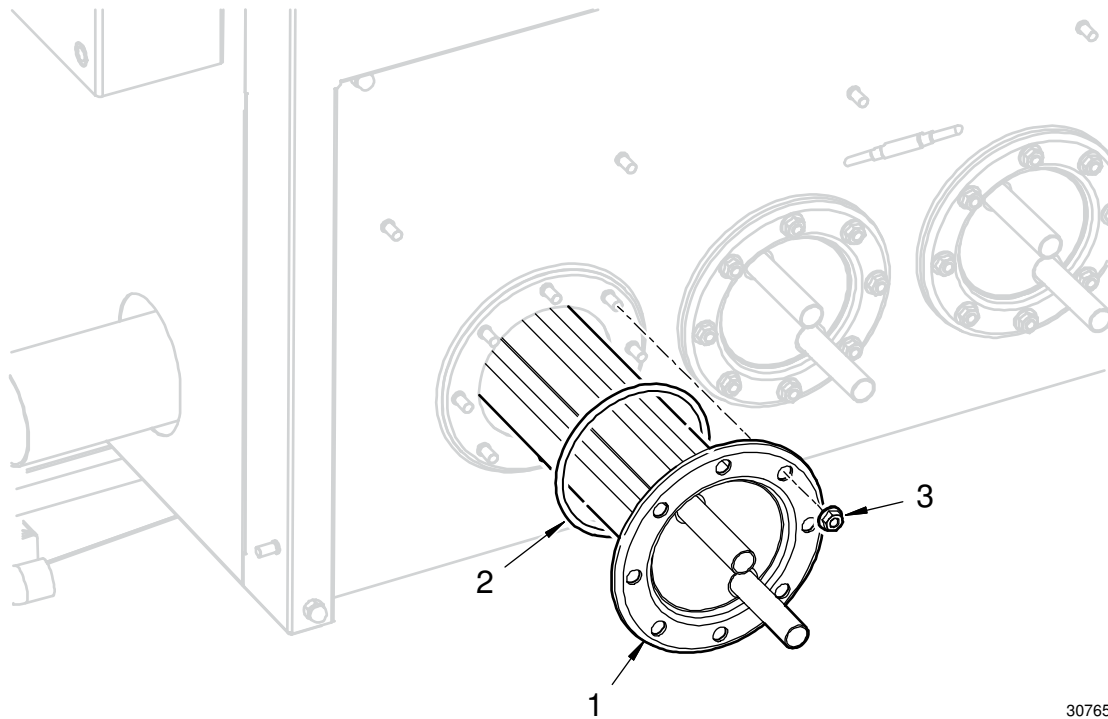
1.34 Rördragning ånguppvärmda tankelement, 150-250kPa (option)



307658-4

Rördragning ånguppvärmda tankelement, 150-250kPa (option)			
Pos	WD nr	Benämning	Anmärkning
1	WD705.1205	Vinkelkoppling	
	WD705.0420	* Kona	
	WD705.0315	* Mutter	
2	WD45754.51	Rör	
3	WD705.2205	T-koppling	
	WD705.0420	* Kona	
	WD705.0315	* Mutter	
4	WD45754.52	Rör	
5	WD47272.31	Rör	
6	WD303916.01F	Rörpaket	
7		Magnetventil	Se maskinens elschema
8	WD705.0914	Rak koppling	
	WD705.0420	* Kona	
	WD705.0315	* Mutter	
9	WD709.1766	Kapselavledare	
10	WD705.1610	Vinkelkoppling	
	WD705.0420	* Kona	
	WD705.0315	* Mutter	
11	WD45754.42	Rör	
12	WD45754.33	Rör	
13	WD45754.32	Rör	
14	WD705.2303	T-koppling	
	WD705.0420	* Kona	
	WD705.0315	* Mutter	
15	WD709.1767	Kapselavledare	
16	WD47307.31	Rör	
17		Ångslinga	Se separat avsnitt

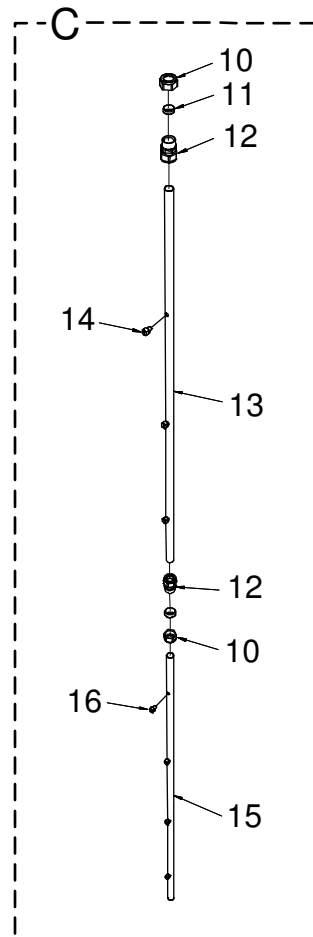
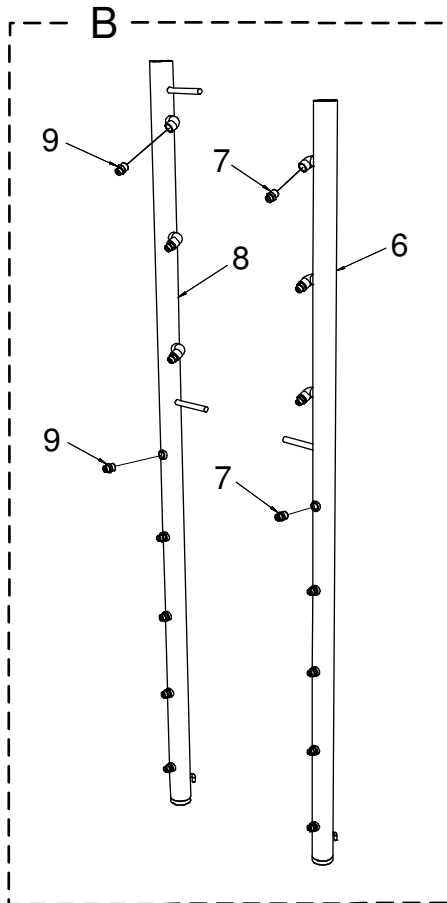
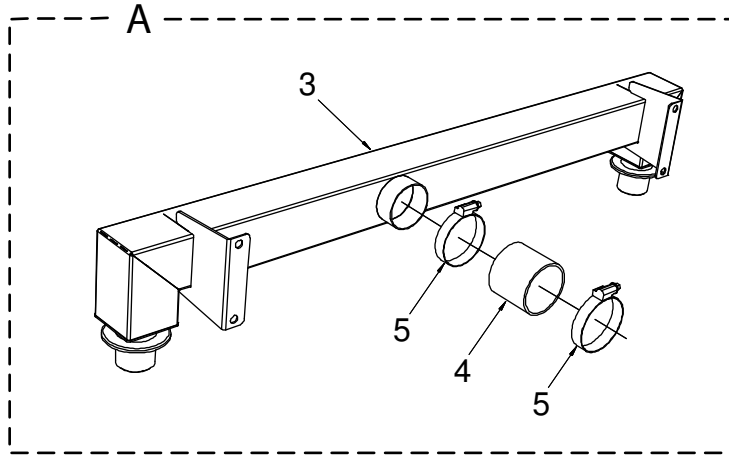
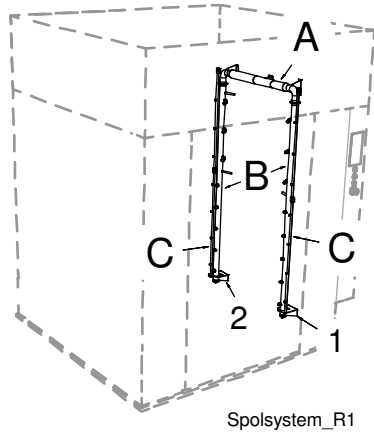
1.35 Ånguppvärmda tankelement (option)



307658-3

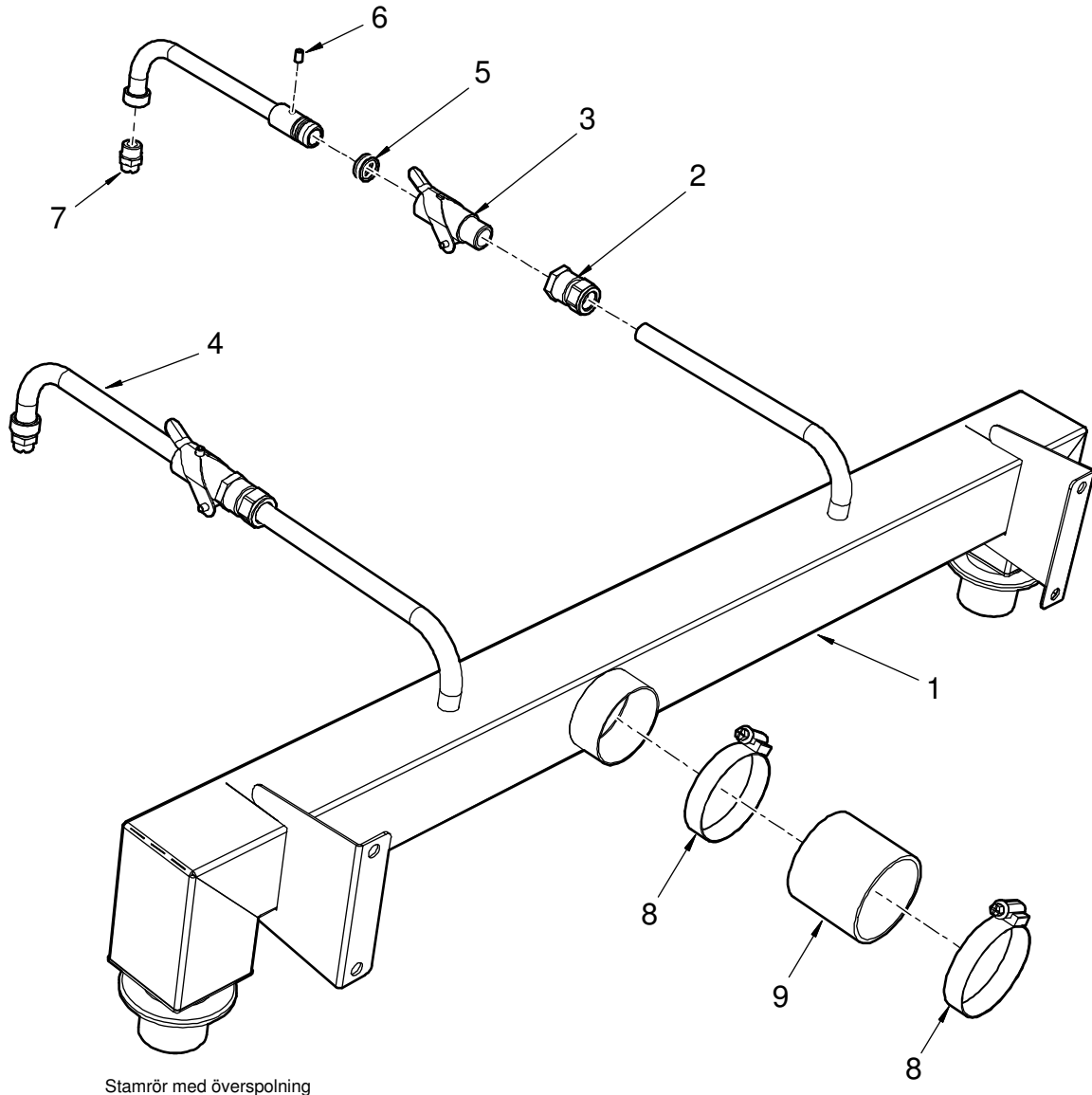
Ånguppvärmda tankelement (option)			
Pos	WD nr	Benämning	Anmärkning
1	WD30879.01	Ångslinga med pressad gavel	
2	WD719.1090	O-ring	
3	WD700.2860	Mutter	

1.36 Spolsystem



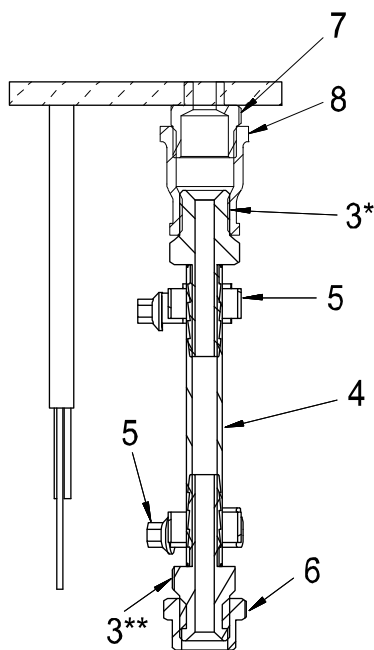
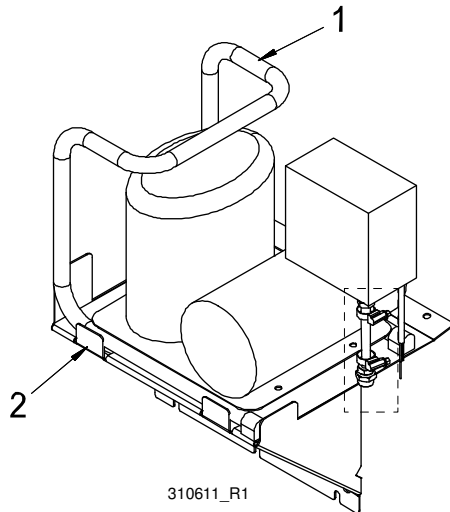
Spolsystem			
Pos	WD nr	Benämning	Anmärkning
1	WD35724.01	Fäste	
2	WD35724.02	Fäste	
A (stamrör)			
3	WD28946.01	Stamrör	
4	WD717.0163	Slang	L=70 mm
5	WD714.0212	Slangklämma	
B (spolrör - diskning)			
6	WD35723.01	Spolrör	
7	WD712.1801	* Dysa	
8	WD35723.02	Spolrör	
9	WD712.1801	* Dysa	
C (sköljrör - slutsköljning)			
	WD307276.75	Sköljrör, komplett	
10	WD705.0420	* Kona	
11	WD705.0316	* Mutter	
12	WD705.0912	* Koppling, rak	
	WD705.0420	** Kona	
	WD705.0316	** Mutter	
13	WD307270.02	* Sköljrör, övre	
14	WD712.1010	** Dysa	
15	WD307270.01	* Sköljrör, nedre	
16	WD712.1010	** Dysa	

1.37 Stamrör med överspolning (option)



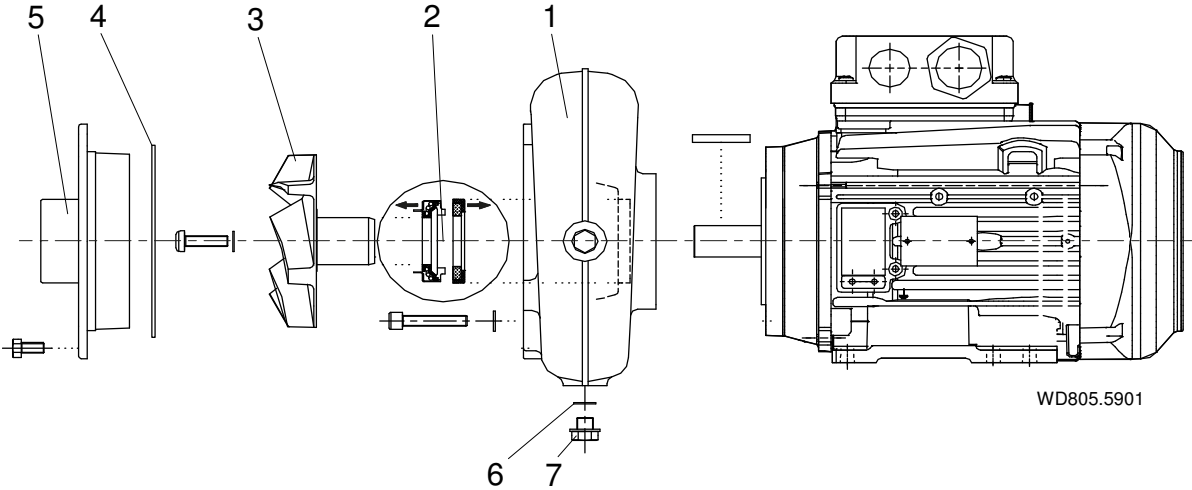
Stamrör med överspolning (option)			
Pos	WD nr	Benämning	Anmärkning
1	WD29352.01	Stamrör	
2	WD705.1008	* Koppling	
	WD705.0420	** Kona	
	WD705.0316	** Mutter	
3	WD44266.01	* Låshylsa	
4	WD46957.01	Överspolningsrör	
5	WD719.0701	* O-ring	
6	WD700.0310	* Skruv	
7	WD712.1801	* Dysa	
8	WD714.0212	Slangklämma	
9	WD717.0163	Kylarslang	L=701mm

1.38 Inbyggd kompressor (option)



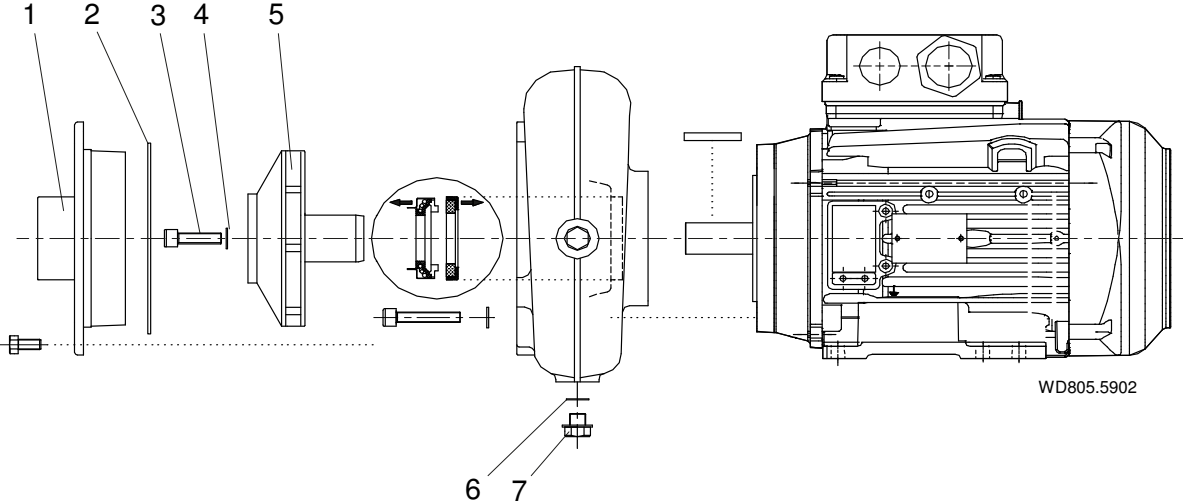
Inbyggd kompressor (option)			
Pos	WD nr	Benämning	Anmärkning
1	WD737.4064	Kompressor	
2	WD307814.31	Hylla	
3	WD720.2224	Slangnippel	* Skruvad i utgående luft kompressor ** Skruvad i ingående luft WD-18CW
4	WD719.0250	Tryckluftsslang	L=0,65m
5	WD714.0103	Slangklämma	
6	WD706.0308	Bussning	
7	WD706.0806	Sexkantnippel	
8	WD705.3032	Muff	

1.39 Pump P65-18



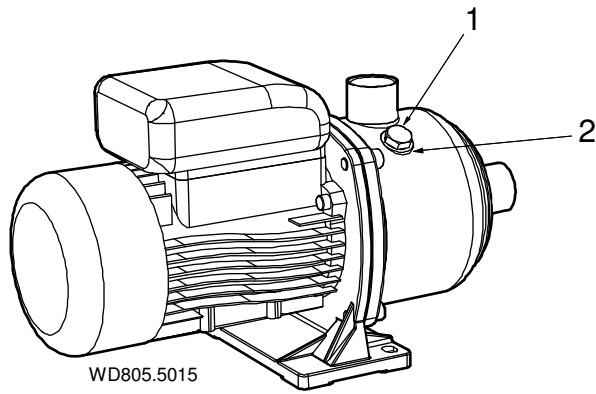
Pump P65-18			
Pos	WD nr	Benämning	Anmärkning
	WD805.5901	Pump 230V/400V 50Hz	
	WD805.5901A	Pump 440V 60Hz	
	WD805.5901C	Pump 230V/400V 60Hz	
1	WD805.5903	* Pumphus	
2	WD805.0907	* Mekanisk tätning	60 Hz
3	WD805.5909	* Pumphjul	50 Hz
4	WD805.0906	* O-ring	
5	WD805.5904	* Pumphuslock	
6	WD805.0926	* Propp	
7	WD805.0925	* O-ring	

1.40 Pump P65-18 SH



Pump P65-18 SH			
Pos	WD nr	Benämning	Anmärkning
	WD805.5902E	Pump 200V 50Hz	
	WD805.5902F	Pump 200V 60Hz	
1	WD805.4904	* Pumphuslock	
2	WD805.0906	* O-ring	
3	WD805.0941	* Skruv	
4	WD805.0940	* O-ring	
5	WD805.3902	* Pumphjul, slutet	50 Hz
5	WD805.5906	* Pumphjul, slutet	60 Hz
6	WD805.0925	* O-ring	
7	WD805.0926	* Propp	

1.41 Tryckstegringspump, 1HM



Reservdelar

Tryckstegringspump, 1HM			
Pos	WD nr	Benämning	Anmärkning
	WD805.5015	Pump 230V/400V, 3, 50Hz MP	
	WD805.5015A	Pump 255V/440V, 3, 60Hz	
	WD805.5015B	Pump 230V/400V, 3, 60Hz MP	
	WD805.5015C	Pump 230V, 1, 50Hz MP	
	WD805.5015E	Pump 200V/346V, 50Hz	
	WD805.5015F	Pump 200V/346V, 60Hz MP	
	WD805.5015G	Pump 220V/240V, 1, 50Hz	
	WD805.5015H	Pump 460-480V, 3, 60Hz MP	
	WD805.5015B	Pump 230V/400V, 3, 60Hz MP	
1	WD805.5016	* Plugg	
2	WD805.5017	* O-ring	