

# metos

## LASI- JA KUPPITELINE

### Metos PKGR, Metos GSS

2025319, 4321234

## Asennus- ja käyttöohjeet



Metos GSS



Metos PKGR



---

<b>1. Yleistä .....</b>	<b>5</b>
<b>2. Laitteen käyttö .....</b>	<b>5</b>
2.1 Käyttö .....	5
2.1.1 Toiminnallinen kuvaus ja käyttö .....	5
2.1.2 Puhdistus .....	5
<b>3. Asennus .....</b>	<b>6</b>
3.1 Kuljetuspakkaus .....	6
3.2 Kokoonpano-ohje Pyörivä malli.....	6
3.2.1 Vanteen asennus .....	6
3.2.2 Tuotteen kokoonpano .....	8
<b>4. Suorakaidetelineen mittakuva.....</b>	<b>10</b>



# 1. Yleistä

Tutustu huolellisesti tämän ohjeen sisältöön, koska siinä on tärkeää tietoa laitteen asentamisesta, käytöstä ja hoidosta.

Säilytä tämä ohje huolellisesti mahdollisia muitakin käyttäjiä varten.

## 2. Laitteen käyttö

### 2.1 Käyttö

#### 2.1.1 Toiminnallinen kuvaus ja käyttö

Laite on tarkoitettu kuppien, lasien ja lautasten säilytykseen. Pyörivään malliin noin 150 lasia. Telineiden rungot ovat ruostumatonta terästä ja hyllyt paksua iskunkestävää lasia. Pyörivän mallin hyllyt pyörivät kevyesti kuulalaakereiden varassa. Ylös kapenevan rakenteen ansiosta lasien ottaminen käy kätevästi. Hyllyjen halkaisijat ovat 55, 50 ja 45 cm.

#### 2.1.2 Puhdistus

Normaalissa käytössä laite ei vaadi muuta päivittäistä huoltoa kuin riittävän puhdistuksen. Puhdistukseen tulee käyttää neutraaleja tai lievästi emäksisiä puhdistusaineita tai kosteapyyhintää, soveltaen pesuainevalmistajien ohjeita. Hankaavia aineita ei tule käyttää.

## 3. Asennus

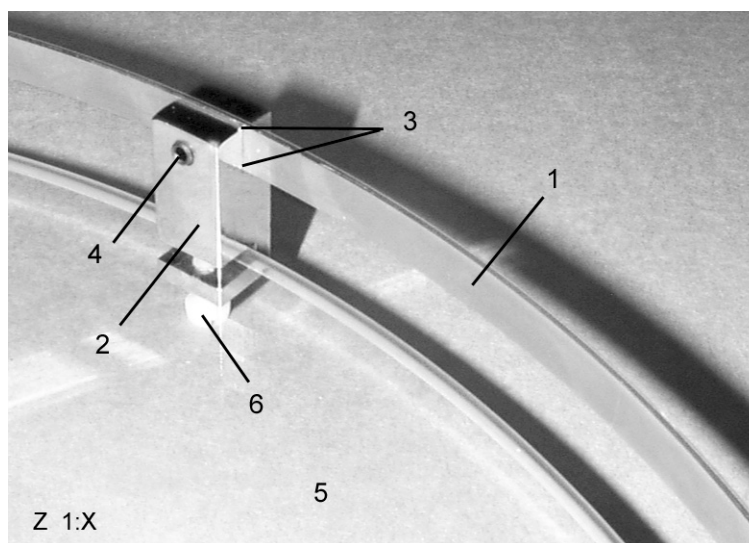
### 3.1 Kuljetuspakkaus

Ota käyttöohje ja tuotteen osat kuljetuspakkauksesta työtasolle. Lasit on pakattu pahviin. Akseli on laatikon sivussa, pohja alimmaisena laatikossa ja pienosat pussissa laatikon reunoissa. Kuljetuspakkauksen pahviosat ovat kierrätysmateriaalia.

### 3.2 Kokoonpano-ohje Pyörivämalli

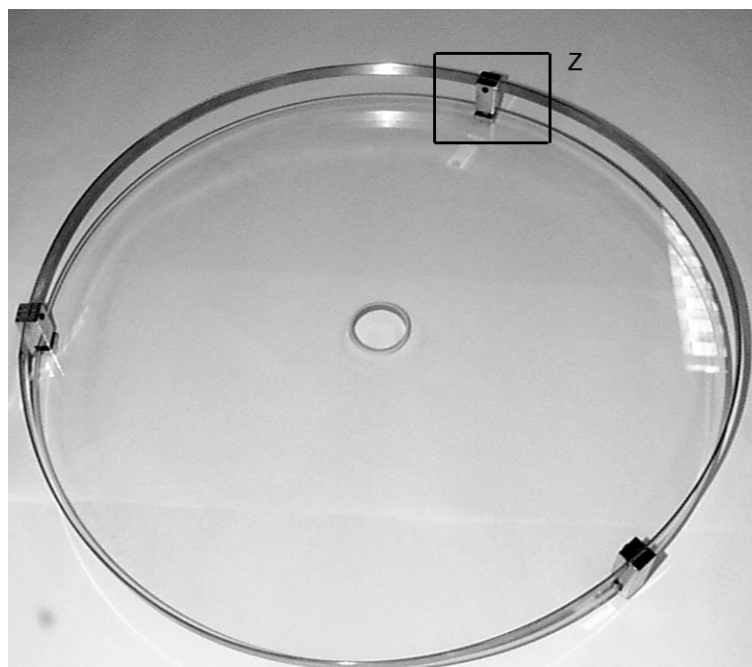
#### 3.2.1 Vanteen asennus

1. Ota vanteet ja vannepitimet työtasolle. Paina vanne D450 vannepitimen uraan. Kiristä pidätinruuvi M5.
2. Asenna vannepitimet D500- ja D550-vanteisiin.
3. Ota lasit työtasolle. Kiristä vanteet muoviruuveilla laseihin. Asennusjärjestys: D450, D500, D550.



#### Vanteen asennus

1. Vanne D450, D500, D550
2. Vannepidin
3. Vannepitimen ura
4. Pidätinruuvi
5. Lasi D450, D500, D550
6. Muoviruuvi



Lasihylly koottuna

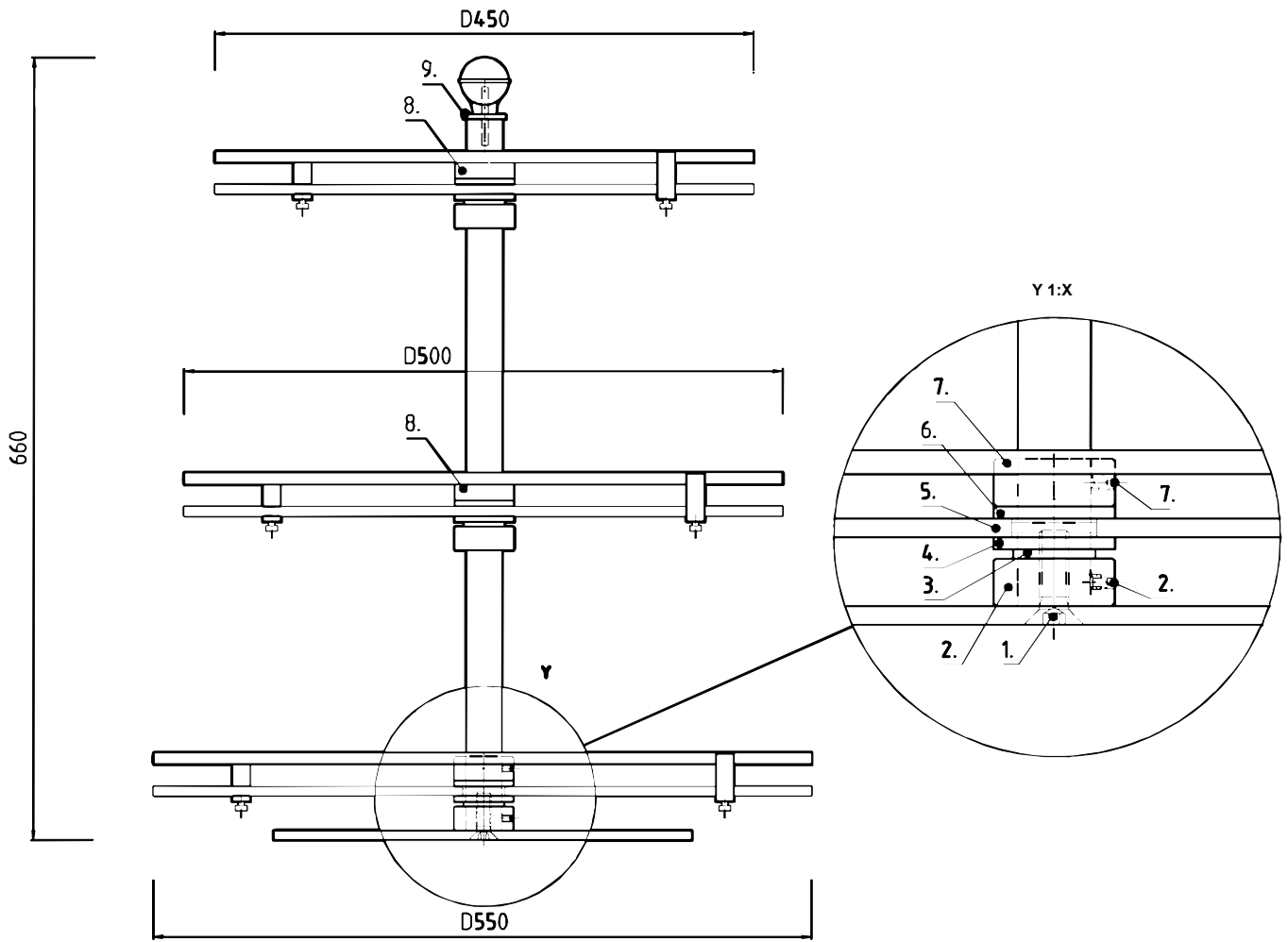
### 3.2.2 Tuotteen kokoonpano

1. Kiinnitä pohja akseliin pohjaruuvilla M12.
2. Laita holkki akseliin. Kiinnitä holkki pidätinruuvilla M5 tiukasti haluamaasi alimman hyllyn korkeuteen.
3. Laita liukulaakeri akseliin holkin päälle.
4. Laita muovirengas akseliin korokereuna ylöspäin liukulaakerin päälle.
5. Laita lasi D550 akseliin muoviholkin päälle. (Vanne kiinnitetty, ks. "Vanteen asennus".)
6. Laita toinen muovirengas akseliin korokereuna alaspäin lasin päälle.
7. Laita holkki akseliin. Kiristä pidätinruuvi M5 tiukasti ettei lasi heilu.
8. Asenna loput holkit, liukulaakerit, muovirenkaat ja lasit akseliin samassa järjestyksessä haluamaasi hyllyn korkeuteen. Asennusjärjestys: alahylly D550, keskihylly D500, ylähylly D450
9. Asenna viimeiseksi nuppi kiinnitysruuvilla M6 akseliin.

Osat:

- 3 kpl Lasi D450, D500, D550
- 3 kpl Vanne D450, D500 D550
- 9 kpl Vannepidin (pidätinruuvi M5 ja muoviruuvi kiinnitetty)
- 1 kpl Nuppi + kiinnitysruuvi M6
- 1 kpl Akseli ja pohjaruuvi M12
- 1 kpl Pohja
- 6 kpl Holkki (pidätinruuvi M5 kiinnitetty)
- 6 kpl Muoviholkki
- 3 kpl Liukulaakeri
- 1 kpl Kuusiokoloavain M5, M12









**metos**  
kitchen intelligence®