

Yhtenäistasoliesi kiertoilmaunilla Metos Ardox S4/Chef 240 400V3N

Yhtenäistasoliesi, jossa 4 kpl 3,5 kW:n keittopaikkaa.
Kromipintainen liesitaso, rakenteet kauttaaltaan ruostumatonta terästä

- liesitason kromipinnoitus ehkäisee lämmön hukkasäteilyä
- portaattomasti säädettävä lämpötila
- yhtenäinen liesitaso on helppo pitää puhtaana
- liesitasoa ympäröi syvennys ylikuuhunta- ja pesuvesiä varten

Jalustassa Metos Chef 240 -kiertoilmauuni:

- uunin kammio ja ulkovuoraukset ruostumatonta terästä, ovesa suuri kaksoislasi-ikkuna
- lämpötila-alue +50-300°C
- ajastin 0-120 min tai jatkuva
- kapasiteetti 4 x GN1/1 tai 2 x GN2/1
- paistotilan manuaalinen kosteudenpoisto
- manuaalinen kostutustoiminto, jossa myös jatkuva kostutus, jonka kosteusmäärä muutettavissa tehdas- asetuksesta (vaatii huoltomiehen käynnin)
- kaksi irrotettavaa johdeparia



Yhtenäistasoliesi kiertoilmaunilla Metos Ardox S4/Chef 240 400V3N

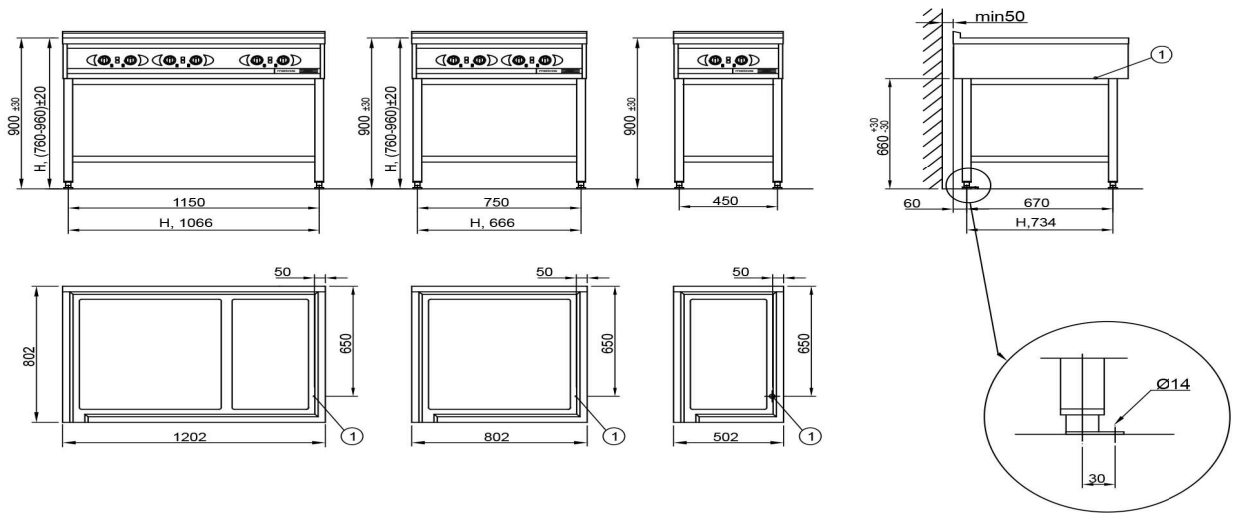
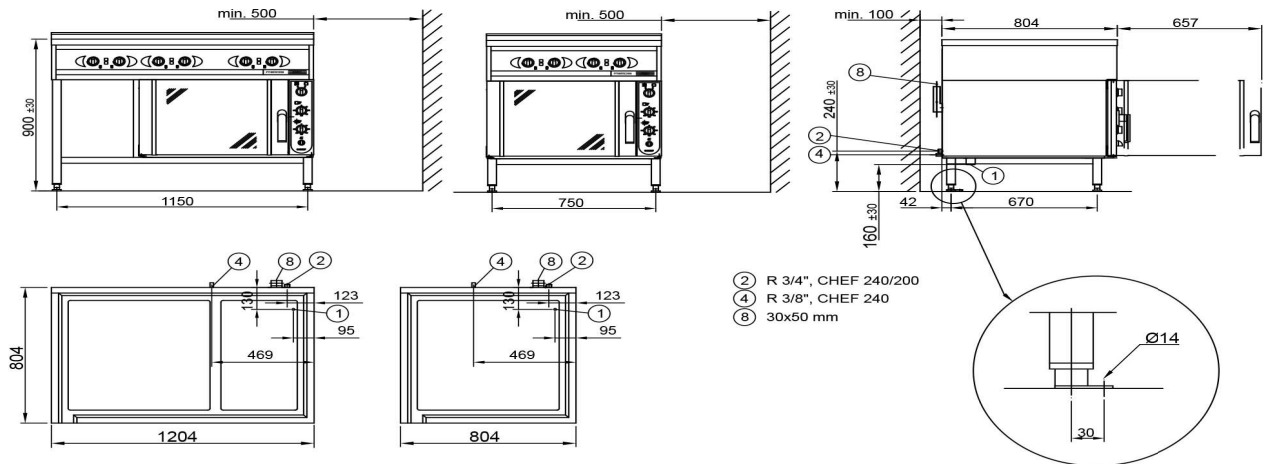
| | |
|-------------------------------|-------------------------------|
| Tuotteen kapasiteetti | 4 keittoaluetta, uuni 2xGN2/1 |
| Tuotteen leveys mm | 800 |
| Tuotteen syvyys mm | 800 |
| Tuotteen korkeus mm | 900 |
| Pakkauksen tilavuus | 0,81 |
| Tilavuuden yksikkö | m3 |
| Pakkauksen tilavuus | 0,81 m3 |
| Pakkauksen leveys | 90 |
| Pakkauksen syvyys | 90 |
| Pakkauksen korkeus | 100 |
| Pakkausmitan yksikkö | cm |
| Pakkauksen mitat (LxSxK) | 90x90x100 cm |
| Nettopaino | 153 |
| Nettopaino | 153 kg |
| Bruttopaino | 205 |
| Pakkauksen paino | 205 kg |
| Painon yksikkö | kg |
| Liitäntäteho kW | 21,5 |
| Sulakkeen koko A | 50 |
| Liitäntäjännite V | 400 |
| Vaiheiden määrä | 3NPE |
| Taajuus Hz | 50 |
| Käynnistysvirta A | 41,5 |
| IP-luokitus | X3 |
| Sähköliitännän valmius | Puolikiinteä |
| Sähköliitännän korkeus mm | 200 |
| Lisähuomio (sähkö) | Käyttövirta 41A |
| Kylmävesiliitännän halkaisija | R3/4" |
| Kylmävesiliitännän korkeus mm | 260 |

Yhtenäistasoliesi kiertoilmaunilla Metos Ardox S4/Chef 240 400V3N

| | |
|-----------------------|-------------------|
| Käyttövoima | sähkö |
| Tyyppi | sähkö |
| Ohjaustyyppi | elektromekaaninen |
| Lämpötila-alue °C | 50-300 |
| Tason materiaali | kromi |
| Keittopaikkojen määrä | 4 |
| Keittopaikan teho kW | 3,5 |
| Tehoalue kW | 21,5 |
| Paistotason tyyppi | sileä |



METOS ARDOX



METOS ARDOX TABLETOP

