

metos

MAKI RULLAAJA

Metos Maki Roll Robot TSM-900RSRB

Asennus- ja käyttöohjeet

Käännös valmistajan alkuperäisestä materiaalista



7.11.2016

MG4000408

SISÄLLYSLUETTELO

1.	Turvallisuus	4
2.	Laitteen osat	6
3.	Osien irrotus	7
3.1.	Säiliön irrotus	7
3.2.	Säiliön osien irrottaminen toisistaan	8
3.3.	Riisin syöttörullan (ison) ja sivupeltien irrotus	9
3.4.	Rullaajayksikön irrotus	10
3.5.	Riisin syöttörullien (pienen) irrotus	11
3.6.	Roskapellin irrotus	11
4.	Osien asennus	12
4.1.	Kasetin sekä rullaajayksikön asennus	12
4.2.	Riisin syöttörullien (pienen) asennus	12
4.3.	Riisin syöttörullan (iso) asennus	13
4.4.	Säiliön ylä- ja alaosien sekä pohjalevyn ja riisinsyöttöterien asennus	14
4.5.	Säiliön asennus	15
4.6.	Osien poistamis- / asennusjärjestys	16
5.	Ohjauspaneeli	17
6.	Voitelu ennen käyttöä / käytön aikana	18
7.	Käyttö	19
8.	Riisinlämmitin	20
9.	Anturi	20
10.	Turvakytkin	21
11.	Puhdistus	22
11.1.	Säiliön alue	22
11.2.	Laitteen runko	22
11.3.	Syöttörullat (pienet)	23
11.4.	Virransyötön turvakytkin	23
12.	Osien vaihto	24
12.1.	Riisilevyleikkurin jousen vaihto	24
13.	Täydellisen sushirullan tekeminen	25
14.	Vianetsintä	26



Tutustu huolellisesti tämän käyttöohjeen sisältöön koska se sisältää tärkeää tietoa laitteen oikeasta, tehokkaasta ja turvallisesta asentamisesta, käytöstä ja huoltamisesta.

Malli/tyyppi	Maki rullaaja (TSM-900RSR Tyyppi A/B)
Mitat	38 (L) × 50 (K) × 52 (S) cm 15" (L) × 20" (K) × 21" (S)
Sähköliitäntä	Tyyppi A: 115 V; Tyyppi B: 220 - 240 V
Virrankulutus	MAX. 120 W
Paino	Tyyppi A: 39 kg (86 lb), Tyyppi B: 42 kg (93 lb)

1. Turvallisuus



Lue huolellisesti ja seuraa tämän ohjekirja ohjeita ja varoituksia:

- Varoitukset on jaettu kahteen kategoriaan:



VAROITUS ja



HUOMAUTUS.

Symbolien merkitykset:



Kielletty



Älä koske



Maadoitus



Seuraa ohjeita



Katkaise virransyöttö



Ei saa purkaa



Varoitus: Virheellinen käsittely voi aiheuttaa vakavia vammoja tai johtaa kuolemaan.



Älä vedä johdosta kun poistat pistokkeen pistorasiasta.

- Johto saattaa vaurioitua ja johtaa tulipaloon



Älä vahingoita laitteen sähköjohtoa.

- Johdon vääntäminen tai puristukseen joutuminen saattaa vahingoittaa johtoa aiheuttaen sähköiskun tai tulipalon vaaraa.



Älä käytä laitetta jos sähköjohto, pistoke tai pistorasia on vaurioitunut.

- Seurauksena voi olla sähköisku, oikosulku tai tulipalo.



Älä asenna kosteille tai märille paikoille.

- Seurauksena voi olla sähköisku, oikosulku tai tulipalo.



Maadoitus, kytke aina laite maadoitettuun pistorasiaan

- Maadoittamattoman liitännän seuraukset voivat olla sähköisku, oikosulku tai tulipalo.



Älä tee muutoksia laitteeseen tai irrota laitteen osia paitsi jos ohjeessa neuvotaan toisin.

- Seurauksena voi olla sähköisku, tulipalo tai loukkaantuminen.



Poista mahdollinen pöly ennen pistokkeen laittamista pistorasiaan.

- Pöly saattaa aiheuttaa tulipalon.



Avaa ikkunoita heti koskematta laitteeseen tai pistokkeeseen jos tunnet kaasun hajua.

- Sähköliitännän kipinä saattaa aiheuttaa räjähdysten tai tulipalon.



Katkaise laitteen sähkönsyöttö jos laite jää pidemmäksi aikaa käyttämättä

- Muuten seurauksena voi olla sähkövuoto tai tulipalo



Irrota kaikki irrotettavat osat laitteesta ja puhdista ne ohjeiden mukaisesti.

- Puhdistuksen laiminlyöminen saattaa johtaa vahinkoon tai vaaratilanteisiin.



Älä kastele laitetta läikyttämällä tai huuhtelemalla juoksevalla vedellä. Ei koske irrotettavia osia.

- Seurauksena voi olla sähköisku, tulipalo tai loukkaantuminen.



Älä laita käsiä tai sormia laitteen säiliöön laitteen ollessa käynnissä.

- Käsi tai sormet voivat joutua puristuksiin. Loukkaantumisvaara!



Älä laita käsiä tai sormia rullaajaan tai liikkuviin osiin laitteen ollessa käynnissä.

- Käsi tai sormet voivat joutua puristuksiin. Loukkaantumisvaara!



Katkaise aina virransyöttö laitteeseen ennen puhdistus tai ylläpitotoimenpiteitä

- Käsi tai sormet voivat joutua puristuksiin aiheuttaen loukkaantumisen tai vahinkoa.




Lapsia on valvottava, etteivät pääse leikkimään laitteella

- Loukkaantumisvaara

 Kytke laite pois päältä heti mikäli se vikaantuu tai toimii normaalista poiketen tai jos tuntuu esim. savun hajua.


- Viallisen laitteen käyttö voi aiheuttaa sähköiskua tai tulipalon vaaraa.

 Älä laita mitään muuta kun riisiä laitteen säiliöön

 Henkilöt (mukaan lukien lapset), joiden fyysiset tai psyykkiset valmiudet tai tietotaito eivät ole riittävät eivät tule käyttää laitetta ilman turvallisuudesta vastaavan henkilön valvontaa.

 Älä koske laitteen lämmitysvastusta


- Palovamman vaara

 Ole varovainen siirrettäessä laitetta

- Törmäykset ja iskut saattavat aiheuttaa vahinkoa laitteelle




HUOMAUTUS: Laitteen väärä käyttö saattaa johtaa laitevikaan tai aiheuttaa aineellista vahinkoa.

 Älä puhdistu laitteen teflonpintaisia osia kovalla harjalla tai karhealla sienellä.


- Teflonpinnoite saattaa vahingoittua

 Pyyhi laitteen rungolle joutunut öljy tai rasva.

- Öljy ja rasva saattaa vahingoittaa laitteen pinnat.


 Älä puhdistu laitteen säiliö tai muoviosia astianpesukoneessa.

- Konepesu saattaa vahingoittaa kyseisiä osia.

 Varo vahingoittamasta laitteen osia.

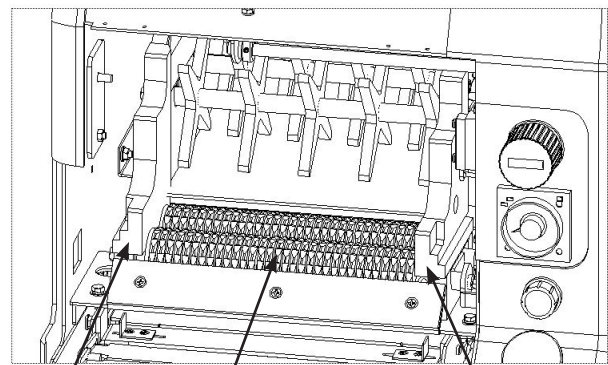
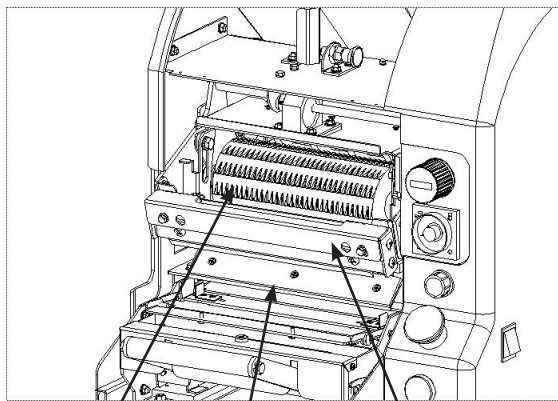
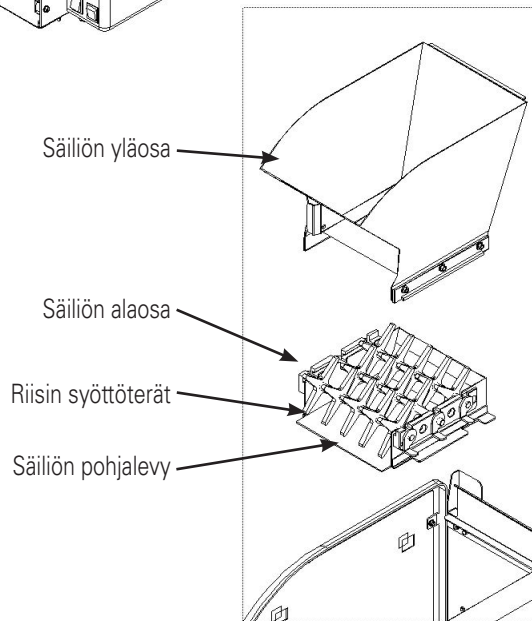
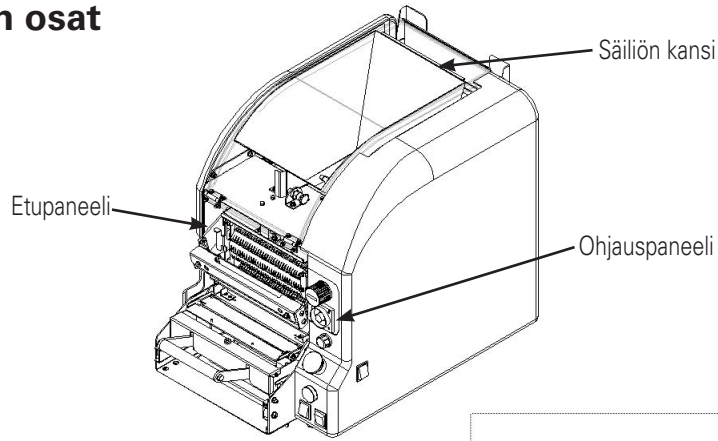
- Osien sopivuus saattaa kärsiä.

 Asenna laite tasaiselle ja tukevalle alustalle joka kestää laitteen painoa.

 Ole varovainen siirrettäessä laitetta

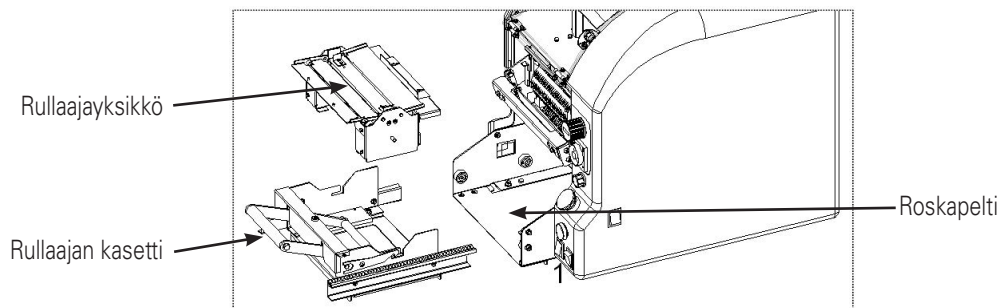
- Törmäykset ja iskut saattavat aiheuttaa vahinkoa laitteelle

2. Laitteen osat



Riisin syöttörulla, iso

Riisilevyleikkuri



3. Osien irrotus



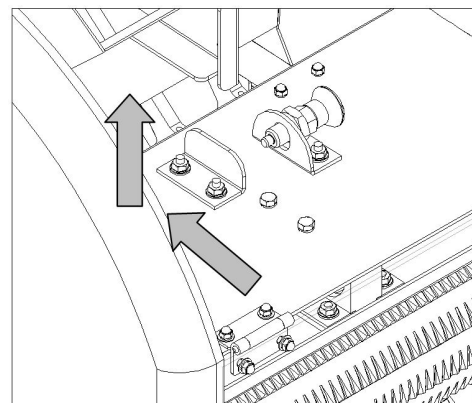
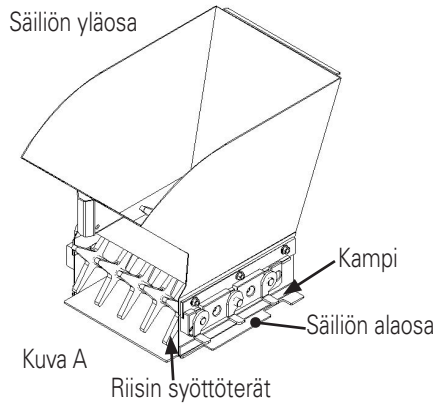
Katkaise aina virransyöttö laitteeseen ennen osien irrottamista / asentamista.

Älä laita käsiä tai sormia laitteen säiliöön laitteen ollessa käynnissä. Käsi tai sormet voivat joutua puristuksiin. Loukkaantumisvaara!

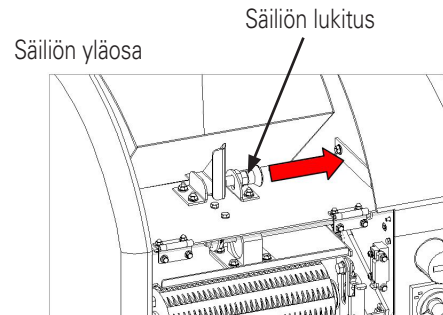


Älä puhdista laitteen irrotettuja osia kovalla harjalla tai karhealla sienellä. Teflonpinnoite saattaa vahingoittua. Älä puhdista laitteen irrotettuja osia astianpesukoneessa. Koneellinen pesu voi vahingoittaa osia.

3.1. Säiliön irrotus

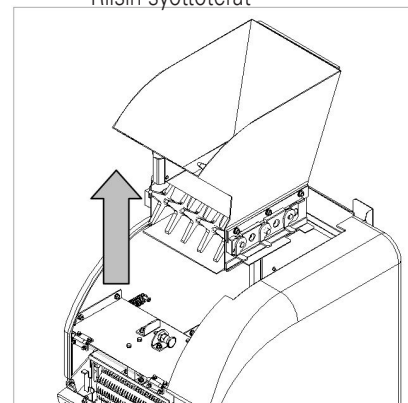


(2) Työnnä säiliö n. 2 cm taaksepäin

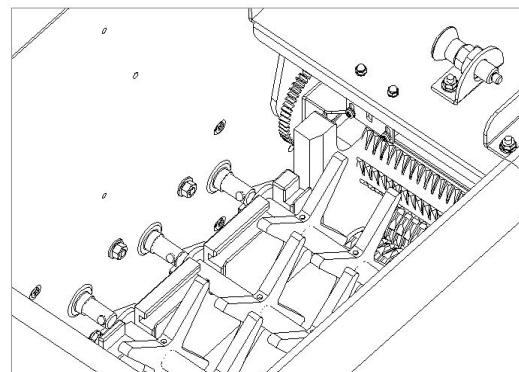


(1) Vapauta säiliön lukitus

Riisin syöttöterät

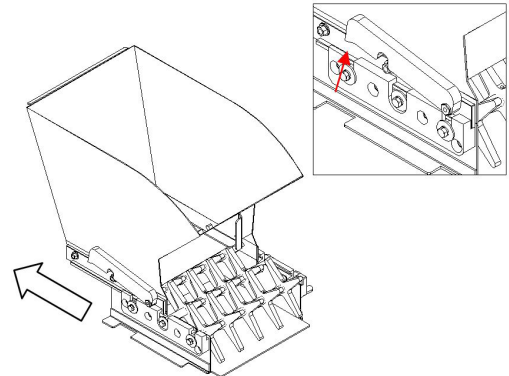
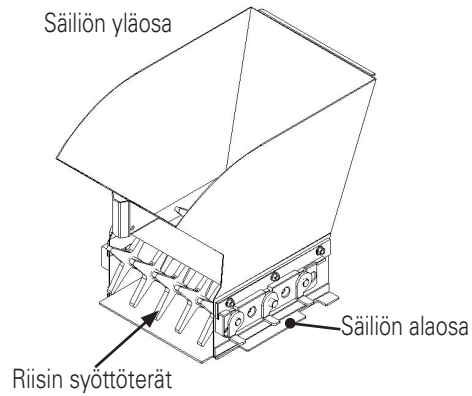


(3) Poista säiliö laitteesta nostamalla. Tartu säiliöön edestä ja takaa

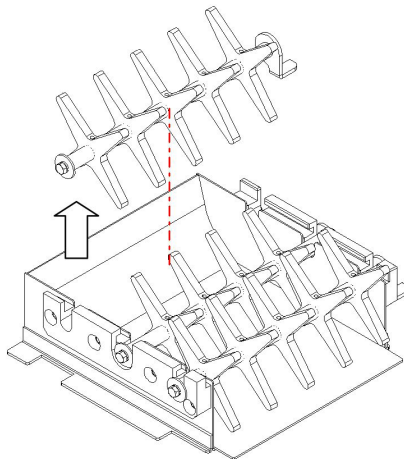


Jos säiliö ei irtoa, on kampi (kuva A) tarttunut kampiakseliin (katso viereinen kuva). Vapauta säiliö pyörittämällä riisinsyöttöteriä hieman.

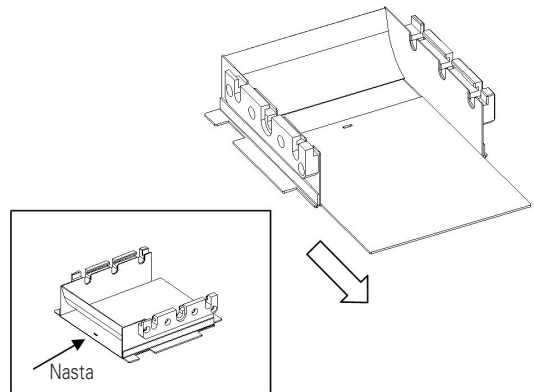
3.2. Säiliön osien irrottaminen toisistaan



(1) Liu'uta säiliön yläosa taaksepäin ja irrota se alaosasta

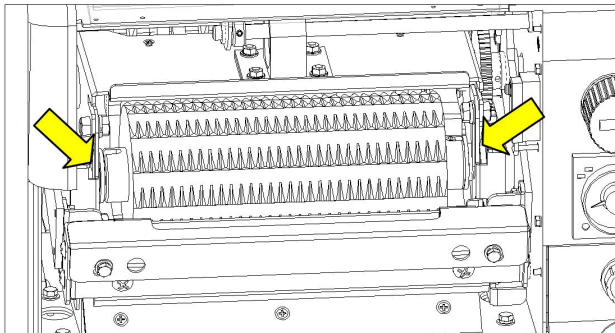


(2) Irrota riisin syöttöterät nostamalla

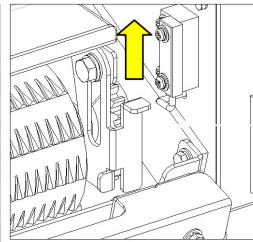


(3) Irrota säiliön pohjapelti säiliön alaosasta.
* Pohjapelti on lukittu paikalleen säiliön alaosassa olevan nastan avulla. Nosta pohjapelti hiukan ja työnnä se eteenpäin.

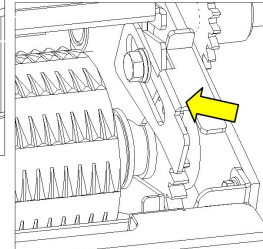
3.3. Riisin syöttörullan (ison) ja sivupeltien irrotus



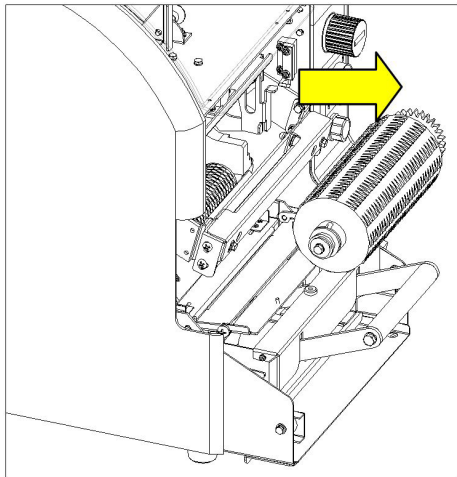
(1) Avaa laitteen etupaneeli ja nosta keltaisilla nuolilla merkityjä lukituslevyjä (katso kuva)



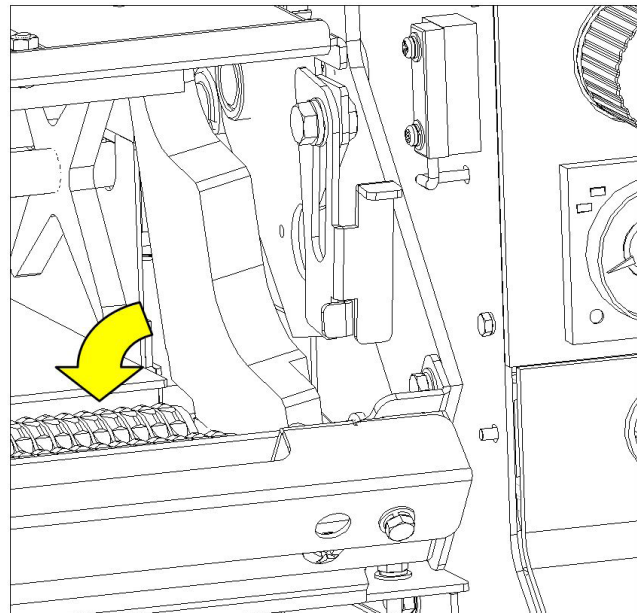
Lukituslevy



(2) Käännä lukituslevyt (vasen ja oikea) niin, että ne lukittuvat yläasentoon



(3) Tartu rullan keskiosaan ja vedä se ulos laitteesta

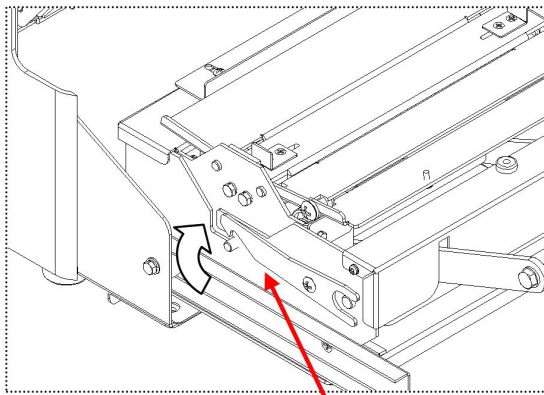


(4) Käännä vasen ja oikea sivulevy alas ja poista ne laitteesta

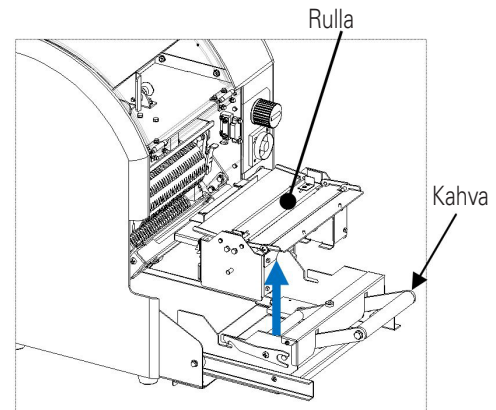


Laite ei käynnistyisi etulevyn ollessa auki vaikka sähköt olisikin kytketty. Katkaise kuitenkin aina laitteen sähkönsyöttö ennen osien irrottamista.

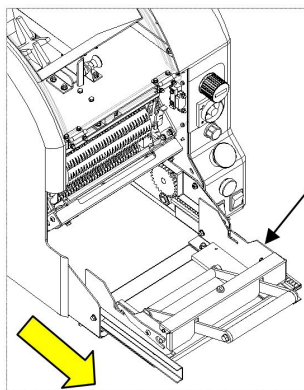
3.4. Rullaajayksikön irrotus



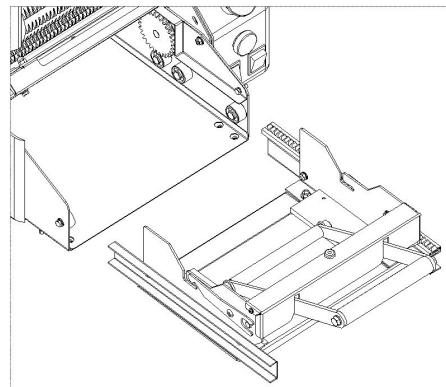
Lukitusvipu



- (2) Nosta vasen ja oikea lukitusvipu ja työnnä rullaajayksikkö eteenpäin ja poista yksikkö nostamalla.
- (3) Rullaajayksikkö irtoaa rullaajan kasetista.
- (4) Asenna rullaajayksikkö takaisin kasetille kahva nostettuna. Rullaajayksikkö asettuu automaattisesti paikalleen.



Rullaajayksikkö

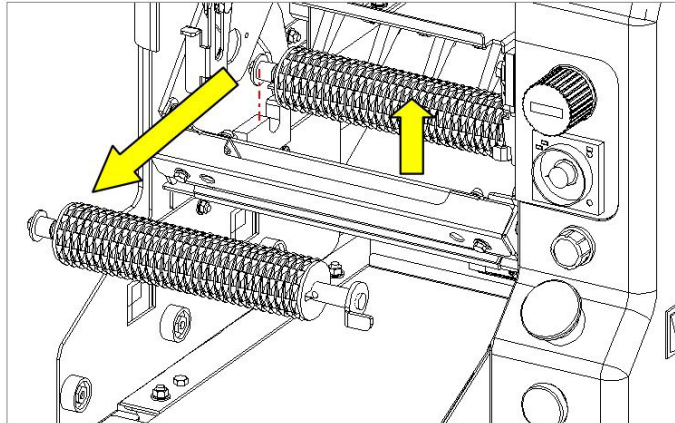


- (1) Irrota rullaajan kasetti vetämällä nuolen suuntaisesti.



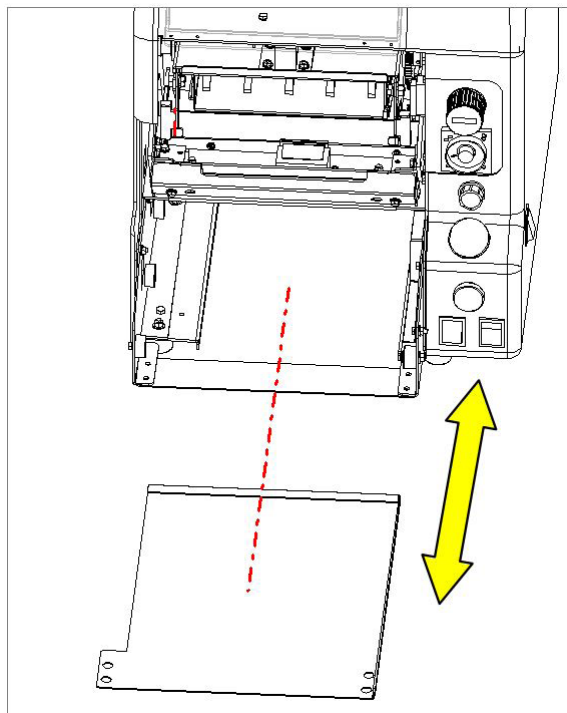
Älä puhdista laitteen irrotettuja osia kovalla harjalla tai karhealla sienellä. Teflonpinnoite saattaa vahingoittua.
Älä puhdista laitteen irrotettuja osia astianpesukoneessa. Koneellinen pesu voi vahingoittaa osia.

3.5. Riisin syöttörullien (pienen) irrotus



(1) Poista pienet riisinsyöttörullat nostamalla

3.6. Roskapellin irrotus



Irrota roskapelti vetämällä nuolen suuntaisesti.

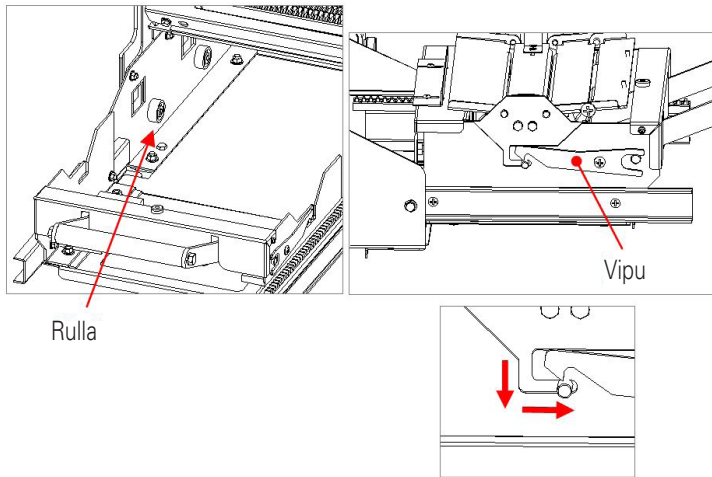
Asenna takaisin työntämällä kokonaan laitteeseen.

4. Osien asennus



Katkaise aina virransyöttö laitteeseen ennen osien irrottamista / asentamista.

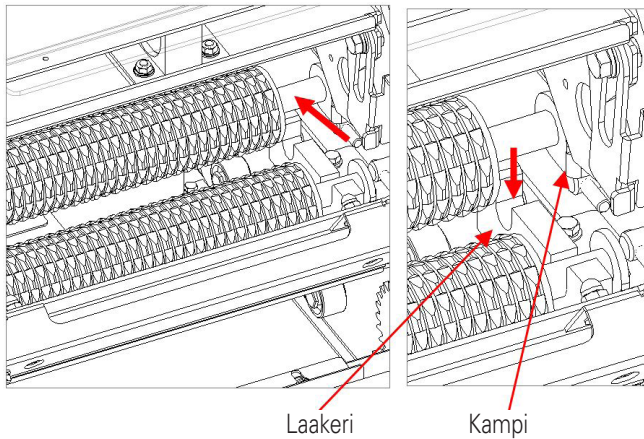
4.1. Kasetin sekä rullaajayksikön asennus



(1) Työnnä kasetti kokonaan laitteeseen vasemmalla ja oikealla puolella olevien rullien päälle.

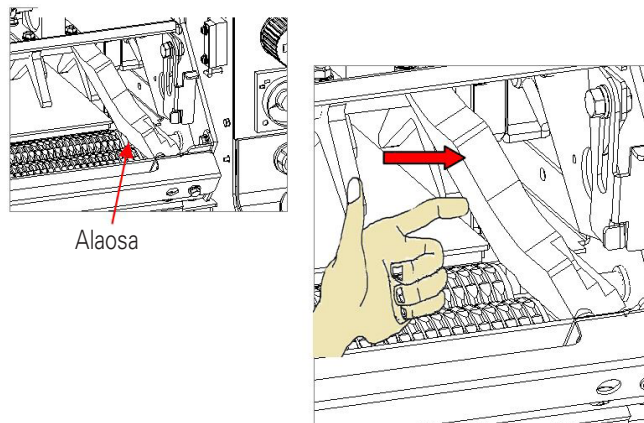
(2) Asenna rullaajayksikkö, vipu yläasennossa, ja vedä eteenpäin. Rullaajayksikkö asettuu automaattisesti paikalleen.

4.2. Riisin syöttörullien (pienen) asennus

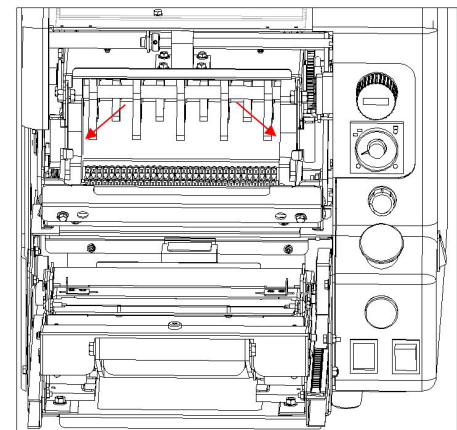


Kiinnitä riisin syöttörullat (pienet) laitteessa olevaan laakeriin.

* Käännä rulla niin, että rullan kampi tulee oikealle puolelle.



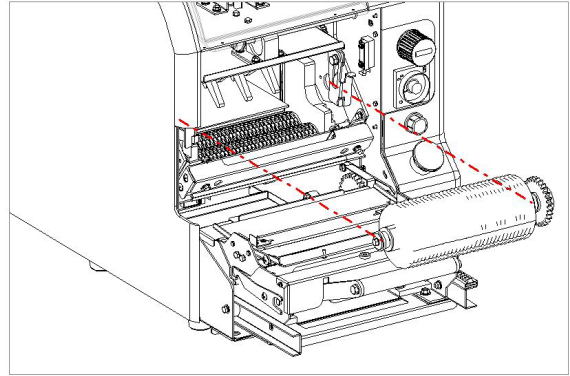
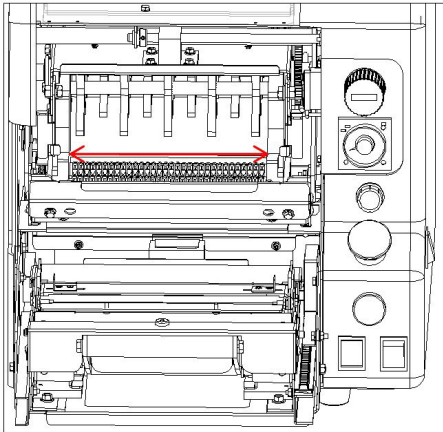
(1) Aseta molempien puolien sivulevyjen alaosat syöttörullien (pienen) sivulle ja paina yläosa paikalleen.



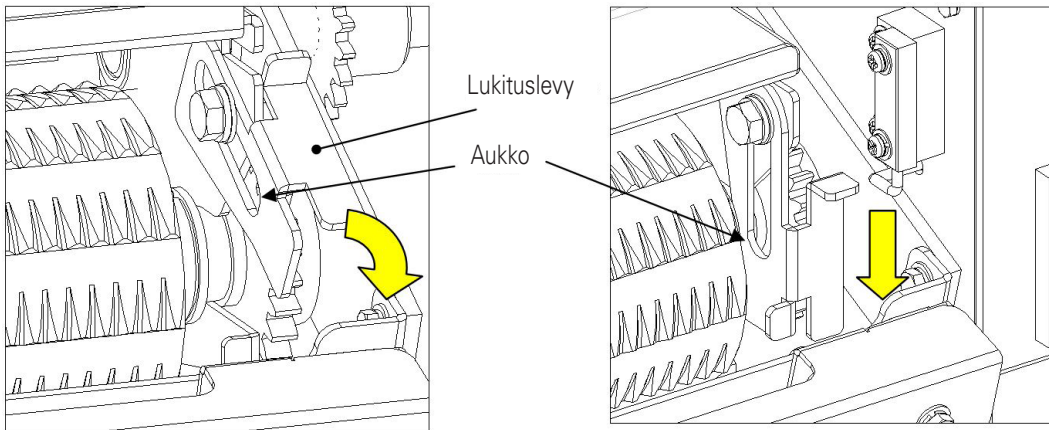
(2) Asenna sekä oikean- että vasemmanpuoleinen sivulevy samalla tavalla.

* Varo sekoittamasta levyt keskenään.

4.3. Riisin syöttörullan (iso) asennus



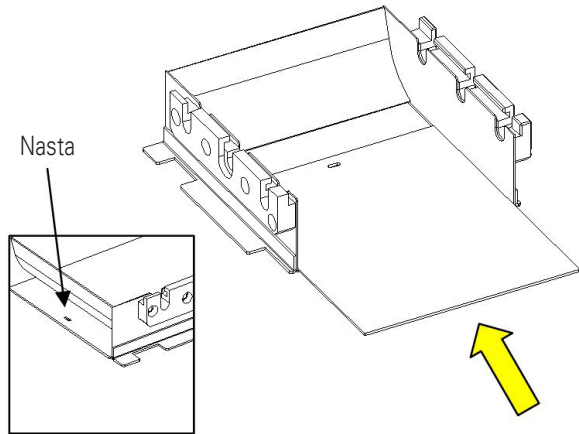
(1) Aseta riisin syöttörulla (iso) vasemman- ja oikeanpuoleisen sivulevyjen väliin.



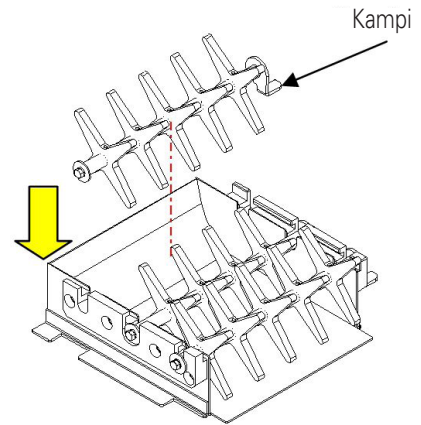
(2) Vedä lukituslevyt ja käännä ne alaspäin ja aseta ne aukkoihin.

- Laita riisin syöttörulla (iso) kunnolla paikalleen, muuten lukituslevyä ei voida lukita.

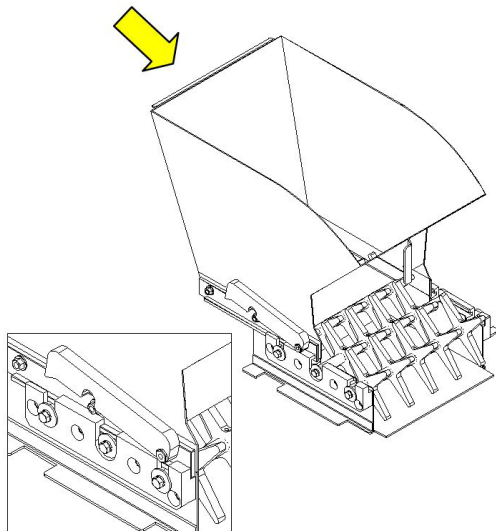
4.4. Säiliön ylä- ja alaosien sekä pohjalevyn ja riisinsyöttöterien asennus



- (1) Työnnä pohjalevy kunnolla säiliön alaosaan.
* Varmista, että pohjalevy lukkiutuu nastaan, katso kuva.

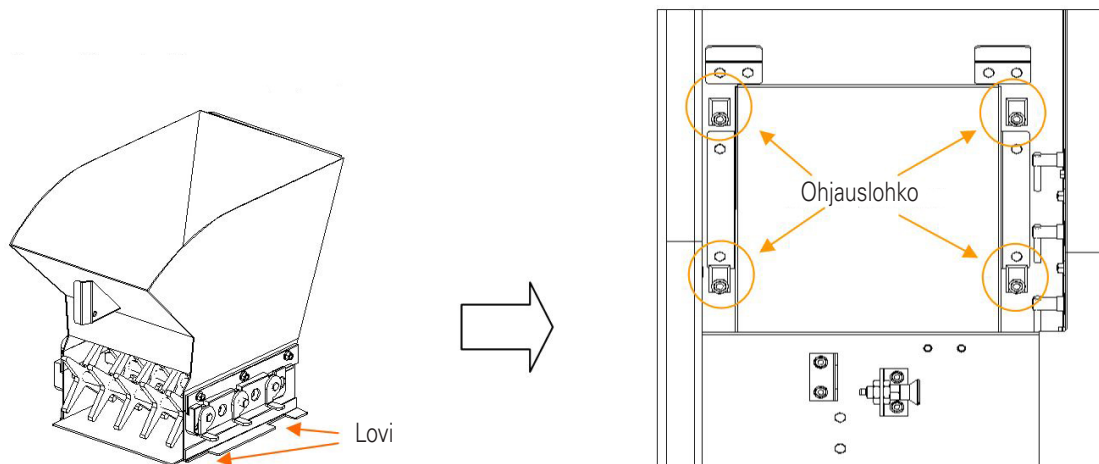


- (2) Asenna riisinsyöttöterät paikoilleen.
Eteen ja taakse: Viidellä terällä varustetut terät
Keskelle: Neljällä terällä varustetut terät
* Asenna terät niin, että terän kampi tulee oikealle puolelle.

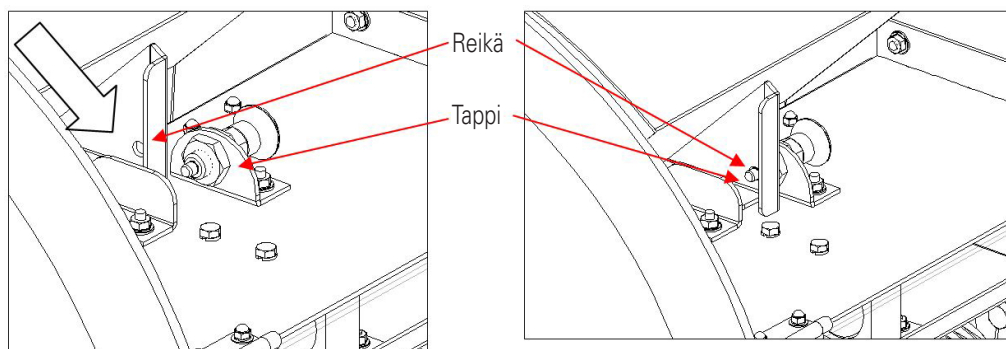


- (3) Kiinnitä säiliön yläosa säiliön alaosaan.

4.5. Säiliön asennus



(1) Asenna säiliö niin, että lovet säiliön pohjassa (oikealla ja vasemmalla puolella) tulevat ohjauslohkojen kohdalle.



(2) Vedä säiliö niin, että lukitustappi tulee säiliössä olevaan reikään

* Varmista, että lovet menevät kunnolla ohjauslohkoihin. Muuten lukon tappi en mene reikään.

4.6. Osien poistamis- / asennusjärjestys



Katkaise aina virransyöttö laitteeseen ennen osien irrottamista / asentamista.

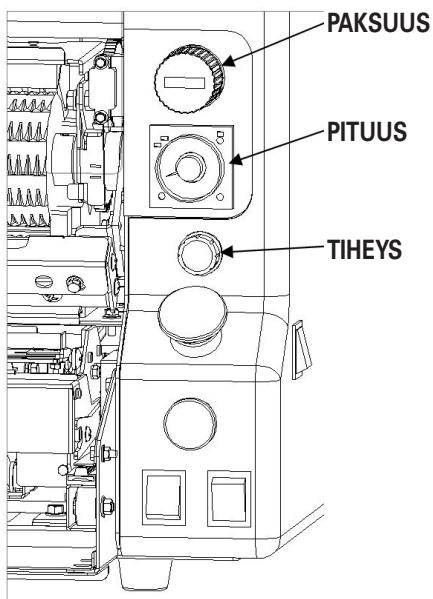
Osien poistaminen

- (1) Poista säiliön kansi.
- (2) Poista säiliö laitteen rungolta.
 - * Pura säiliö osiin (ylä- / alaosa, säiliön pohjapelti sekä riisinsyöttöterät).
- (3) Poista riisin syöttörulla (iso).
- (4) Poista sivulevyt.
- (5) Poista rullaajayksikkö ja kasetti.
- (6) Poista riisin syöttörullat (pienet).
- (7) Poista roskapelti.

Osien asennus (*Varmista ennen osien asentamista, että riisilevyleikkuri on ala-asennossa)

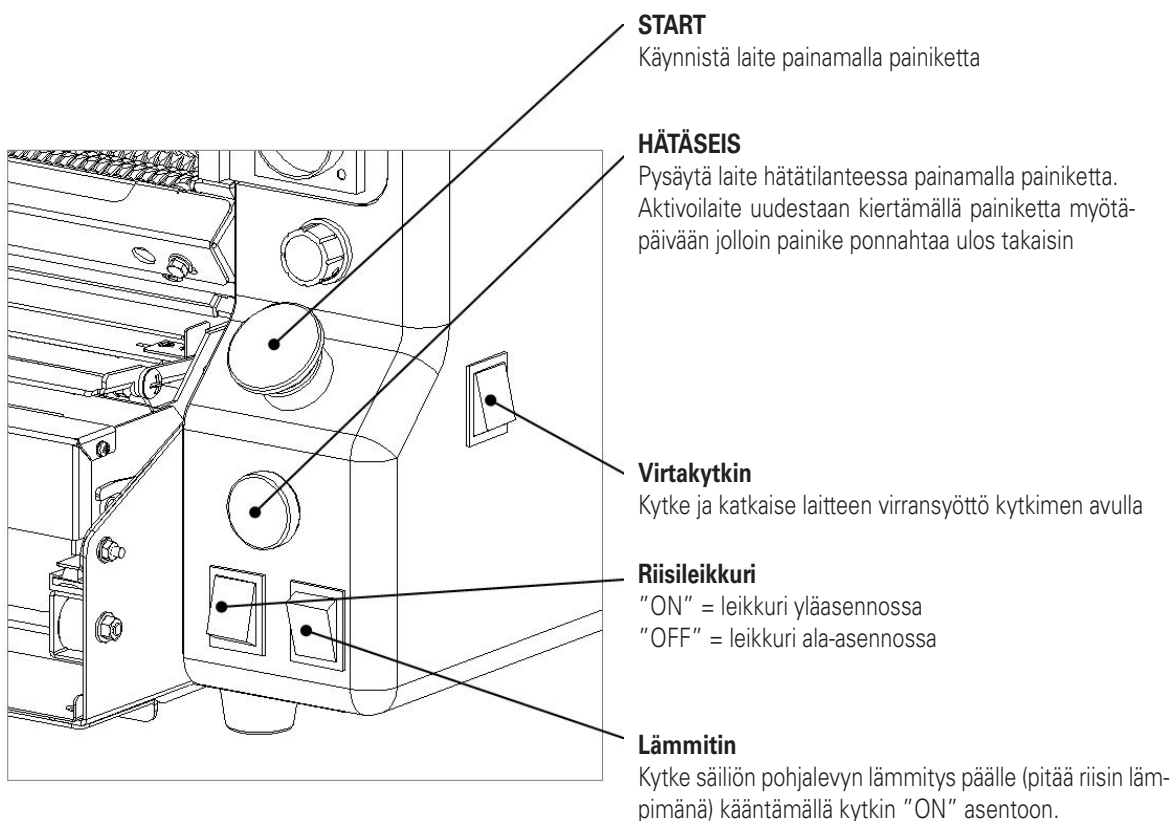
- (1) Asenna roskapelti.
- (2) Asenna kasetti ja rullaajayksikkö.
- (3) Asenna riisin syöttörullat (pienet).
- (4) Asenna sivulevyt.
- (5) Asenna riisin syöttörulla (iso).
- (6) Asenna säiliön ylä- ja alaosa, pohjapelti sekä riisinsyöttöterät. Asenna tämän jälkeen säiliö laitteeseen.
- (7) Asenna säiliön kansi.

5. Ohjauspaneeli



Riisirullan koko	Rullaajayksikön koko	Paksuus	Pituus	Tiheys	Riisirullan pituus
Ohut	Ohut rulla	40	9,6	4 - 5	9 cm
	Medium ohut rulla	40	10,8	4 - 5	10 cm
Medium	Medium rulla	60	12,6	5 - 6	11,5 cm
	Medium paksu rulla	60	13,8	5 - 6	13,5 cm
Paksu	Paksu rulla	70	14,4	6 - 7	15 cm
	Ekstra paksu rulla	70	16,8	6 - 7	17 cm

Huom. Riisi pehmeys ja kosteus vaikuttavat asetuksiin



START

Käynnistä laite painamalla painiketta

HÄTÄSEIS

Pysäytä laite hätätilanteessa painamalla painiketta. Aktivoilaitte uudestaan kiertämällä painiketta myötäpäivään jolloin painike ponnahtaa ulos takaisin

Virtakytkin

Kytke ja katkaise laitteen virransyöttö kytkimen avulla

Riisileikkuri

"ON" = leikkuri yläasennossa
"OFF" = leikkuri ala-asennossa

Lämmitin

Kytke säiliön pohjalevyn lämmitys päälle (pitää riisin lämpimänä) kääntämällä kytkin "ON" asentoon.



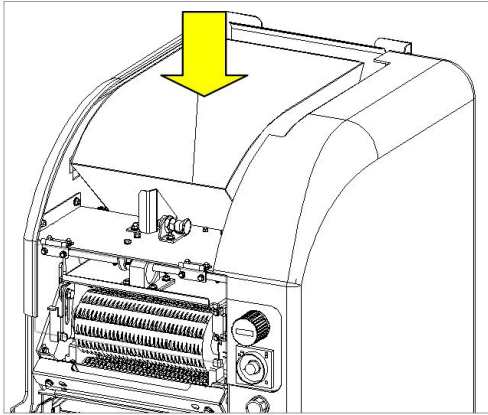
Tärkeää:

Siitä huolimatta, että lämmitin pitää riisin lämpimänä (noin 35°C) tietyn ajan rupeaa riisi hiljalleen jäähtyä.



Älä koskaan lämmitä riisiä uudestaan

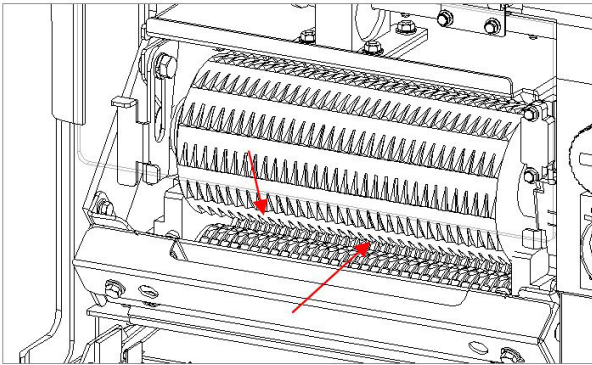
6. Voitelu ennen käyttöä / käytön aikana



(1) Suihkuta öljyä säiliöön sekä riisinsyöttöterien päälle.



**Älä koskaan työnä sormia säiliöön.
Loukkaantumisvaara**

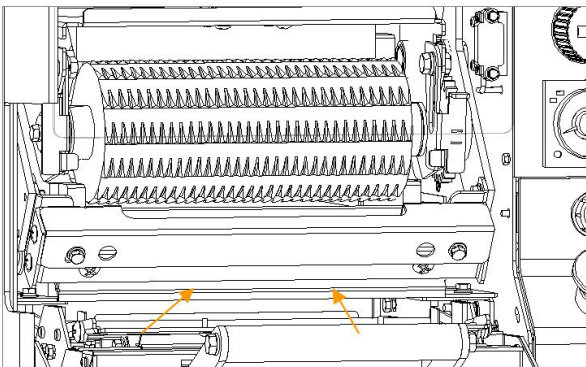


(2) Irrota ja voitele riisin syöttörullat (iso ja pienet) ennen käyttöä. Suihkuta öljyä kämmeneen ja levitä rullille.

* Jos syöttörullia ei voidella:

- Riisilevy tarttuu rullaan (isoon).
- Riisi tarttuu riisilevyleikkuriin.
- Riisi syötetään löysästi.
- Riisirullan pituus saattaa pienetä.

*Vältä yllämainitut ongelmat voitelemalla riisin syöttörullia.



(3) Voitele myös riisilevyleikkuri sekä leikkurin levy kohdassa (2) mainitulla tavalla.

* Jos leikkuria ja levyä ei voidella:

- Riisi saattaa tarttua leikkuriin.
- Riisi ei asetu tasaisesti.
- Riisilevyleikkuri voi tulla tylsäksi.



Älä laita käsiä tai sormia laitteen säiliöön laitteen ollessa käynnissä. Käsi tai sormet voivat joutua puristuksiin. Loukkaantumisvaara!

7. Käyttö

1. Tarkista, että HÄTÄTSEIS painike ei ole painettu.
2. Kytke laite päälle VIRTA -kytkimen avulla. Kytke LÄMMITIN tarvittaessa päälle.
3. Laita riisiä säiliöön.
4. Aseta PAKSUUS.
5. Aseta PITUUS.
6. Aseta TIHEYS.
7. Paina START -painiketta kaksi tai kolme kertaa ja anna laitteen käydä tyhjäkäynnillä.
8. Kun riisi on paikallaan, aseta nori (kuivattua merilevää) rullaajayksikölle.
9. Riisilevy asettuu norin päälle. Laita täytteet levyille ja paina rullaajayksikön kahvaa alas ja nosta takaisin ylös. Sushi -rulla on valmis.

Suihkuta öljyä säiliöön ennen käyttöä.

Voitele riisin syöttörollat (iso ja pienet) sekä riisilevyleikkuri sekä leikkurin levy ennen käyttöä.

* Muista voidella asennuksen jälkeen.

* Joissakin tapauksissa osat ei ehkä tarvitse voitelua.

* Voitele jos riisi tarttuu osiin.

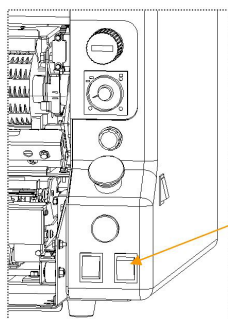
Kun riisi säiliössä on vähissä kuuluu hälytysääni. Lisää riisiä säiliöön jatkaaksesi käyttöä.

* Hälytysääni ei hiljene automaattisesti. Hiljennä ääni painamalla HÄTÄSEIS -painiketta.

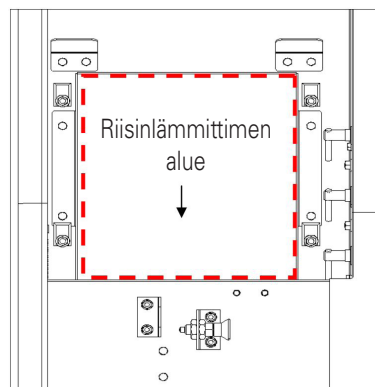
8. Riisinlämmitin



Varo koskemasta riisinlämmitintä, se kuumenee käytössä. Palovamman vaara.



Riisinlämmitin
kytkin



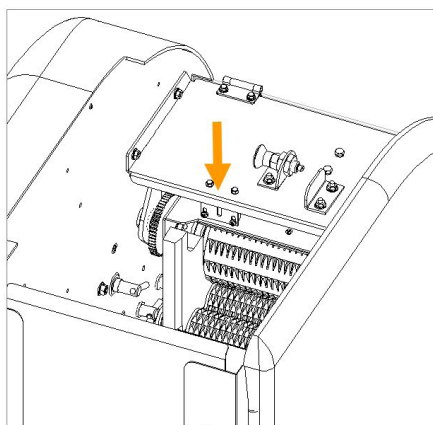
(1) LÄMMITTIMEN KÄYTTÖ

Kytke lämmitys päälle kytkimen avulla.

Lämmitin lämpeneminen kestää noin 5 minuuttia.

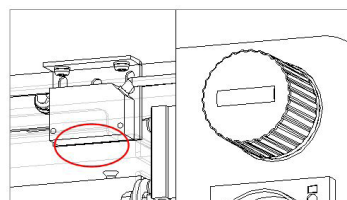
9. Anturi

Varo koskemasta riisinlämmitintä, se kuumenee käytössä. Palovamman vaara.

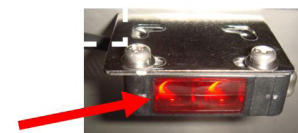


(1) Riisinsyöttöterien on asennettu laitteen runkoon, katso kuva.

*Anturi havaitsee riisin määrää kaukalossa. Kun määrä vähenee, pyörii riisinsyöttöterät automaattisesti pitääkseen riisimäärää vakiona.



Anturin linssi



(1) Anturin valo hohtaa punaisen linssin läpi.

*Jos anturi havaitsee riisiä tai jos linssi likaantuu, pysähtyy riisinsyöttö. Puhdista linssi päivittäin.



Älä koskaan kaada vettä tai suihkuta öljyä anturin linssille.

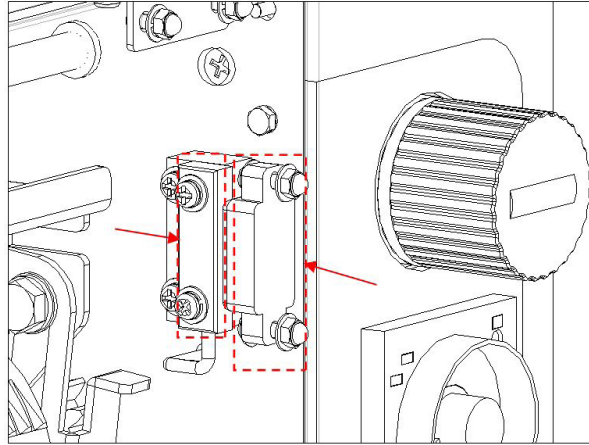
Jos anturin linssiin tarttuu riisiä, öljyä ym. saattaa toimintahäiriöitä esiintyä jolloin riisinsyöttöterät voivat pysähtyä.

Pyyhi anturin linssi kostealla liinalla.

10. Turvakytkin



Katkaise aina virransyöttö laitteeseen ennen osien irrottamista / asentamista.



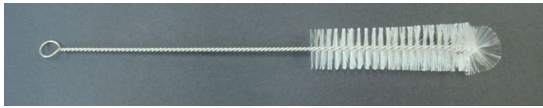
Kun laitteen kansi on auki estää turvakytkin laitteen käynnistymistä.

11. Puhdistus

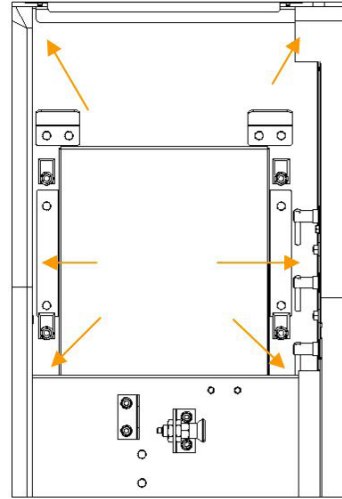


Katkaise aina virransyöttö laitteeseen ennen laitteen rungon puhdistamista
Älä koskaan puhdista latteen runkoa vedellä, sähköiskun vaara

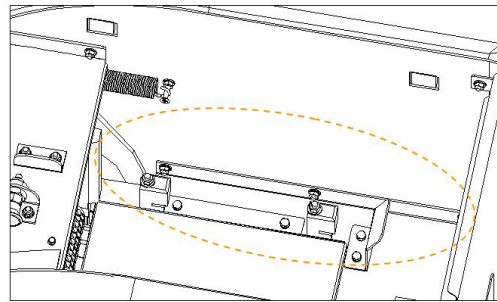
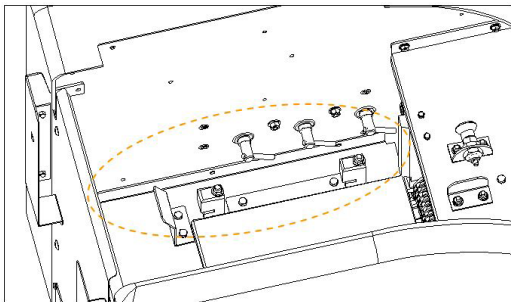
11.1. Säiliön alue



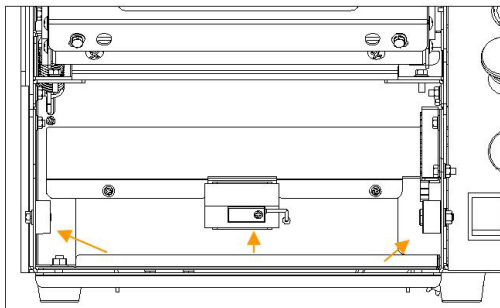
(1) Puhdista osat laitteen mukana toimitetun harjan avulla



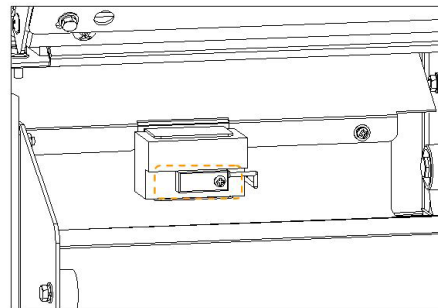
(2) Puhdista säiliön alue (merkitty nuolilla) harjan avulla



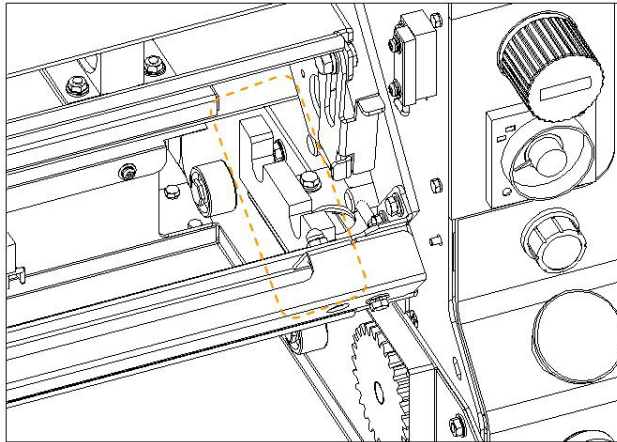
11.2. Laitteen runko



(1) Puhdista merkityt alueet harjalla



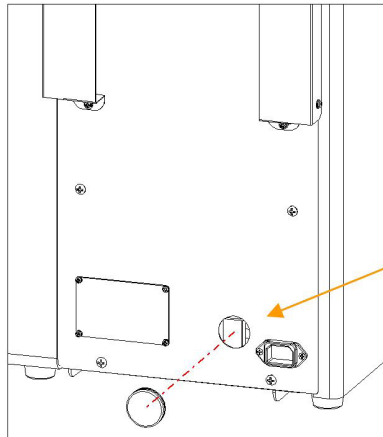
11.3. Syöttörullat (pienet)



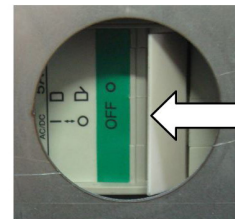
Puhdista riisinsyöttörullan alue (katso kuvaa) harjan avulla.

11.4. Virransyötön turvakytkin

Turvallisuussyistä on laite varustettu virransyötön turvakytkimellä, joka löytyy koneen rungon takapuolelta. Turvakytkin katkaisee laitteen virransyötön jos virrankulutus kasvaa liikaa. Palauta turvakytkin alla olevan mukaisesti:



(1) Katkaise laitteen virransyöttö ja poista musta kumisuojuus laitteen takapuolelta



(2) Jos turvakytkin on OFF -tilassa, palauta se painamalla nuolen mukaisesti



(3) Kytke laitteen virransyöttö uudelleen kun turvakytkin on palautettu.



Ota yhteyttä huoltoon jos turvakytkin laukeaa toistuvasti

12. Osien vaihto

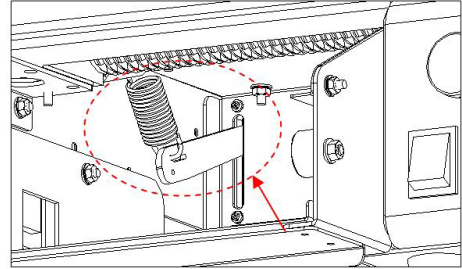
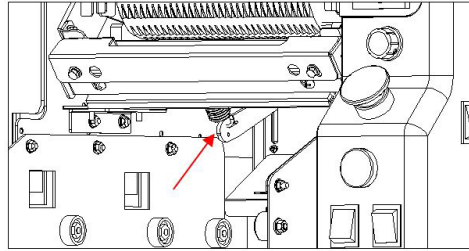


Katkaise aina virransyöttö laitteeseen ennen ylläpitotoimenpiteitä

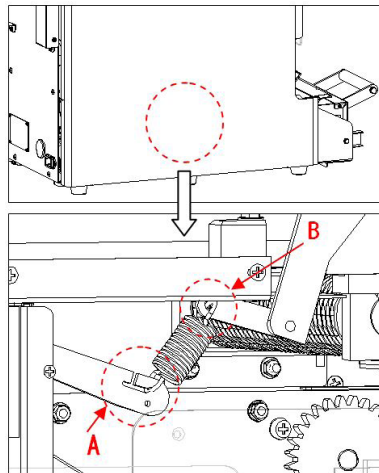
12.1. Riisilevyleikkurin jousen vaihto

* Turvallisuussyistä leikkuri on varustettu jousella.

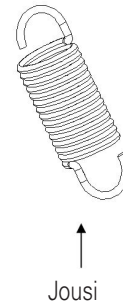
Jos jousi vioittuu lakkaa leikkuri toimimasta. Vaihda jousi alla olevan mukaisesti:



(1) Jousi on kiinnitetty rungon vasemmalle puolelle (katso kuvat).

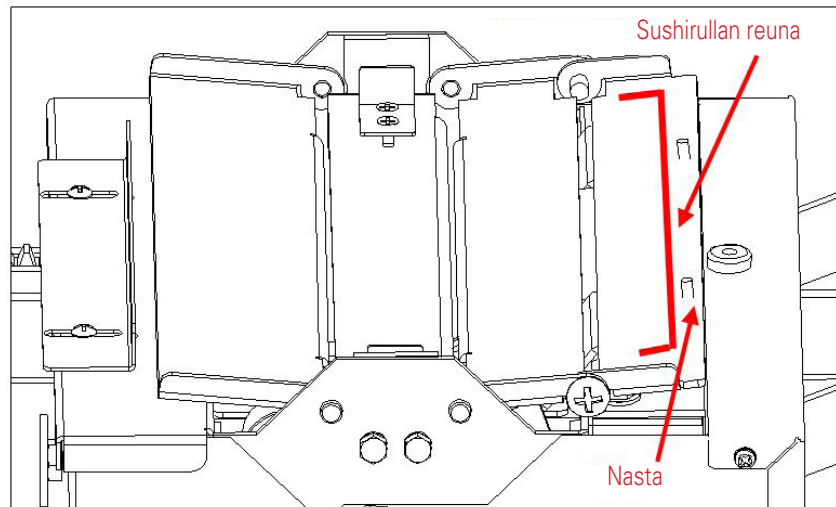


(2) Poista rikkiäinen jousi "A" ja "B" väliltä ja kiinnitä uusi jousi.

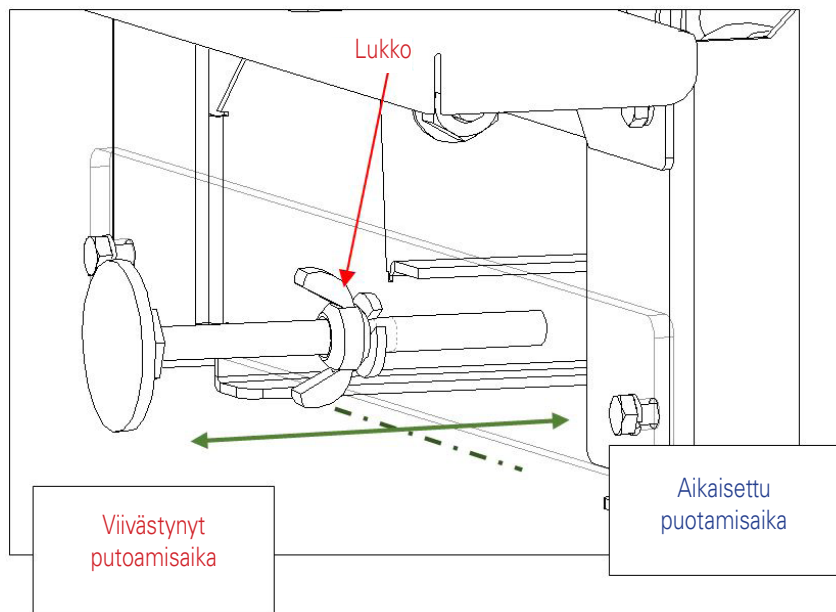


Laitteen mukana toimitetaan yksi varajousi. Ota tarvittaessa yhteyttä huoltoon.

13. Täydellisen sushirullan tekeminen



TÄRKEÄÄ: Säätö tulee tehdä siten, että riisi putoaa 5 mm nastan taakse. Jos väli on muu kuin 5 mm suorita säätö alla olevan mukaisesti.



Riisin putoamiskohdan säätö.

Löysää lukitus ja säädä pyöreää metallilevyä toivotun mukaisesti.
Lukitse lukitus säädön jälkeen.

14. Vianetsintä

1. Laite ei käynnisty. (POWER -merkkivalo ei syty)
 - Varmista, että pistoke on kunnolla pistorasiassa.
 - Varmista, että pääkytkin on "ON" -tilassa.
 - Tarkista virransyötön turvakytkin ohjeiden mukaisesti.

2. Laite ei käynnisty vaikka POWER -merkkivalo palaa.
 - Varmista, että HÄTÄSEIS -kytkintä ei ole painettu, katso "Ohjauspaneeli".
 - Laitteen ylikuumentumissuoja on lauennut pitkän käytön seurauksena. Katkaise laitteen virransyöttö ja odota, että laite jäähtyy ja käynnistä laite uudestaan.
 - Varmista, että etupaneeli on suljettu, katso "Laitteen osat".

3. Riisilevyn leikkuri liikkuu ylös - alas jatkuvasti.
 - Pysäytä laite painamalla HÄTÄSEIS -kytkintä.

4. Riisi tarttuu leikkuriin ja leikkurin levyyn.
 - Voitele leikkuri ja leikkurin levy, katso "Voitelu ennen käyttöä / käytön aikana".

5. Riisi on irtonaista tai riisilevy on liian lyhyt.
 - Irrota riisinsyöttörullat (pienet) ja puhdista ne vedellä. Voitele rullat ja asenna ne takaisin laitteeseen, katso "Voitelu ennen käyttöä / käytön aikana".

6. Riisi tarttuu riisinsyöttörullaan (isoon).
 - Irrota riisinsyöttörulla (iso) ja puhdista se vedellä. Voitele rulla ja asenna se takaisin laitteeseen, katso "Voitelu ennen käyttöä / käytön aikana".

7. Riisinsyöttöterät ei pyöri.
 - Varmista että TIHEYS ei ole asetettu arvoon 0, katso "Ohjauspaneeli".
 - Varmista, että anturin linssi on puhdas, katso "Anturi".

8. Riisilevyn leikkuri ei liiku alas.
 - Riisilevyleikkurin jousi on rikki, vaihda se uuteen. Katso "Riisilevyleikkurin jousen vaihto".

9. Riisiä tulee jatkuvasti tai liian vähän vaikka "PITUUS" on asetettu.
 - Ajastin (PITUUS) on vaurioitunut kosteuden tai roiskeveden takia, korvaa ajastin uudella.



Jäteastia, jonka päälle on merkitty rasti, tarkoittaa, että Euroopan unionin alueella tuote on toimitettava erilliseen keräyspisteeseen, kun tuote on käytetty loppuun.

Tämä koskee sekä laitetta että tällä symbolilla merkittyjä lisälaitteita. Näitä tuotteita ei saa heittää lajittelemattoman yhdyskuntajätteen joukkoon.

metos
kitchen intelligence®