

metos

RIISINSEKOITTAJA

Metos XTOP-S1

Asennus- ja käyttöohjeet

Käännös valmistajan alkuperäisestä materiaalista



Rev. 3 2020/12

4001031

SISÄLLYSLUETTELO

| | |
|--|-----------|
| Turvallisuus | 3 |
| Varoitustarra | 5 |
| Laitteen tyyppikilpi | 5 |
| Sähköjohto | 6 |
| Virtajohdon liittäminen | 6 |
| Säiliön kannen teline | 7 |
| Laitteen osat | 8 |
| Ohjauspaneeli - 1 / DRIVE | 9 |
| Ohjauspaneeli - 2 / Aikojen asetus | 11 |
| Ohjauspaneeli - 3 / MANUAL -tila | 12 |
| Ohjauspaneeli - 4 / Kielen valinta, ohjevideo | 13 |
| Ohjauspaneeli - 5 / Häätäpysäytyspainike | 14 |
| Ohjauspaneeli - 6 / Maadoitus | 14 |
| Osien irrotus | 15 |
| Kannen kumitiiviste..... | 17 |
| Säiliön lukkojen kiinnitys | 17 |
| Höyrykannen sienen irrotus | 18 |
| Suodattimien (A ja B) irrotus | 19 |
| Vaihteiston kannen puhdistus | 20 |
| Voideltavat osat | 21 |
| Yhteenveto toiminnoista | 22 |
| Sulakkeen vaihtaminen | 23 |
| Riisilaatikon kytkimen säätö | 24 |



Tutustu huolellisesti tämän käyttöohjeen sisältöön koska se sisältää tärkeää tietoa laitteen oikeasta, tehokkaasta ja turvallisesta asentamisesta, käytöstä ja huoltamisesta.

| | |
|---------------|-----------------------|
| Malli/tyyppi | Mixer / LUX-S1 |
| Mitat | L670xS500xk1190mm |
| Sähköliitäntä | AC220V - 240V 50/60Hz |
| Tehonkulutus | 150W |
| Virta | 0,8A |
| Paino | 56 kg |

Turvallisuus



Lue huolellisesti ja seuraa tämän ohjekirja ohjeita ja varoituksia:

- Varoitukset on jaettu kahteen kategoriaan:



VAROITUS ja



HUOMAUTUS.

Symbolien merkitykset:



Kielletty



Älä koske



Maadoitus



Seuraa ohjeita



Katkaise virransyöttö



Ei saa purkaa



Varoitus: Virheellinen käsittely voi aiheuttaa vakavia vammoja tai johtaa kuolemaan.



Älä vedä johdosta kun poistat pistokkeen pistorasiasta.

- Johto saattaa vaurioitua ja johtaa tulipaloon



Älä vahingoita laitteen sähköjohtoa.

- Johdon vääntäminen tai puristukseen joutuminen saattaa vahingoittaa johtoa aiheuttaen sähköiskun tai tulipalon vaaraa.



Älä käytä laitetta jos sähköjohto, pistoke tai pistorasia on vaurioitunut.

- Seurauksena voi olla sähköisku, oikosulku tai tulipalo.



Älä asenna kosteille tai märille paikoille.

- Seurauksena voi olla sähköisku, oikosulku tai tulipalo.



Maadoitus, kytke aina laite maadoitettuun pistorasiaan

- Maadoittamattoman liitännän seuraukset voivat olla sähköisku, oikosulku tai tulipalo.



Älä tee muutoksia laitteeseen tai irrota laitteen osia paitsi jos ohjeessa neuvotaan toisin.

- Seurauksena voi olla sähköisku, tulipalo tai loukkaantuminen.



Katkaise laitteen sähkönsyöttö jos laite jää pidemmäksi aikaa käyttämättä

- Muuten seurauksena voi olla sähkövuoto tai tulipalo.



Irrota kaikki irrotettavat osat laitteesta ja puhdista ne ohjeiden mukaisesti.

- Puhdistuksen laiminlyöminen saattaa johtaa vahinkoon tai vaaratilanteisiin.



Älä kastele laitetta läikyttämällä tai huuhtelemalla juoksevilla vedellä. Ei koske irrotettavia osia.

- Seurauksena voi olla sähköisku, tulipalo tai loukkaantuminen.



Älä laita käsiä tai sormia laitteen säiliöön laitteen ollessa käynnissä.

- Käsi tai sormet voivat joutua puristuksiin. Loukkaantumisvaara!



Älä laita käsiä tai sormia liikkuviin osiin laitteen ollessa käynnissä.

- Käsi tai sormet voivat joutua puristuksiin. Loukkaantumisvaara!



Poista mahdollinen pöly ennen pistokkeen laittamista pistorasiaan.

- Pöly saattaa aiheuttaa tulipalon.



Avaa ikkunoita heti koskematta laitteeseen tai pistokkeeseen jos tunnet kaasun hajua.

- Sähköliitännän kipinä saattaa aiheuttaa räjähdyksen tai tulipalon.



Kytke laite pois päältä heti mikäli se vikaantuu tai toimii normaalista poiketen tai jos tuntuu esim. savun hajua.

- Viallisen laitteen käyttö voi aiheuttaa sähköiskua tai tulipalon vaaraa.



Katkaise aina virransyöttö laitteeseen ennen puhdistus tai ylläpitotoimenpiteitä.

- Käsi tai sormet voivat joutua puristuksiin aiheuttaen loukkaantumisen tai vahinkoa.



Lapsia on valvottava, etteivät pääse leikkimään laitteella.

- Loukkaantumisvaara.



Älä laita mitään muuta kun riisiä tai etikkaa laitteen säiliöön.

- Loukkaantumisvaara.



Varoitus: Virheellinen käsittely voi aiheuttaa vakavia vammoja tai johtaa kuolemaan.



Käytä laitetta sellaisen henkilön valvonnassa, joka ymmärtää koneen hallinnan.

Ilman asianmukaista ymmärtämistä käyttö voi aiheuttaa loukkaantumisen tai onnettomuuden.



Henkilöt (mukaan lukien lapset), joiden fyysiset tai psyykkiset valmiudet tai tietotaito eivät ole riittävät eivät tule käyttää laitetta ilman turvallisuudesta vastaavan henkilön valvontaa.



Ole varovainen siirrettäessä laitetta.

- Törmäykset ja iskut saattavat aiheuttaa vahinkoa laitteelle.



Varoitus: Laitteen väärä käyttö saattaa johtaa laitevikaan tai aiheuttaa aineellista vahinkoa.



Älä puhdista laitteen teflonpintaisia osia kovalla harjalla tai karhealla sienellä.

- Teflonpinnoite saattaa vahingoittua



Pyyhi laitteen rungolle joutunut öljy tai rasva.

- Öljy ja rasva saattaa vahingoittaa laitteen pinnat.



Älä puhdista laitteen säiliö tai muoviosia astianpesukoneessa.

- Konepesu saattaa vahingoittaa kyseisiä osia.



Varo vahingoittamasta laitteen osia.

- Osien sopivuus saattaa kärsiä.



Asenna laite tasaiselle ja tukevalle alustalle joka kestää laitteen painoa.



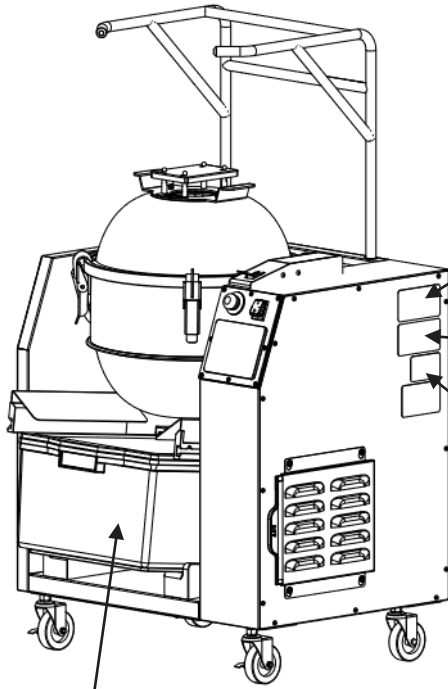
Ole varovainen siirrettäessä laitetta

- Törmäykset ja iskut saattavat aiheuttaa vahinkoa laitteelle

Varoitustarra

Varoitustarrojen tyypit ja sijainnit, katso kuvan. Varmista, että työskentelet koneen varoitustarrojen ja käyttöohjeessa kuvattujen varoituslausekkeiden mukaisesti.

Jos koneen varoitustarra on vaurioitunut tai kadonnut, tilaa uusi tarra vaihdettavaksi käyttöohjeen mukaisesti.



Riisilaatikko (optio).



Älä koske liikkuviin osiin käytön aikana. Voi aiheuttaa vakavan loukkaantumisen tai onnettomuuden!

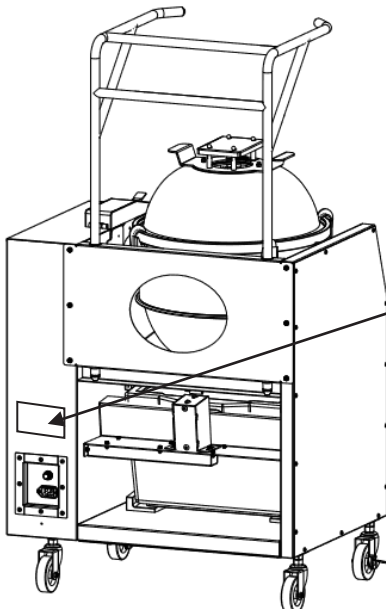


Älä kastele konetta. Sähköiskun ja / tai tulipalon vaara!



Katkaise virta ennen koneen avaamista.

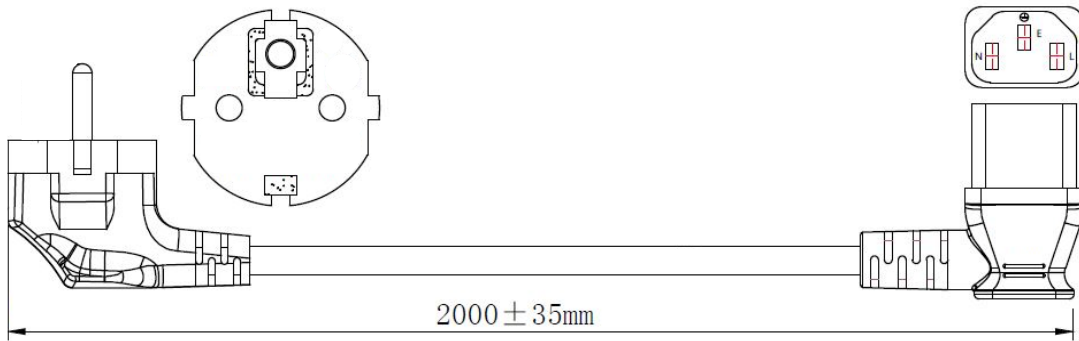
Laitteen tyyppikilpi



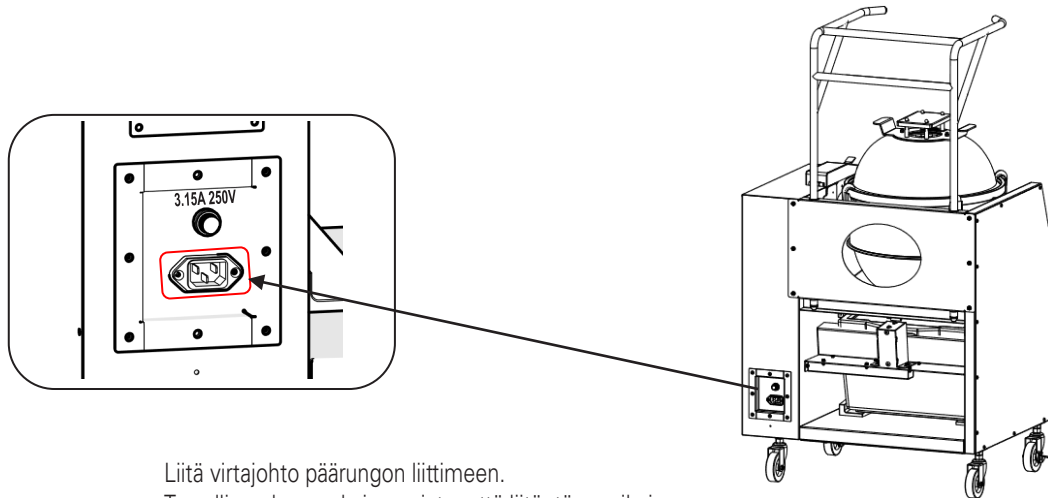
Sähköjohto



Turvallisuussyistä tähän tuotteeseen voidaan liittää vain laitteen mukana toimitettua virtajohtoa. Muun tyyppinen johto voi aiheuttaa sähköiskun, oikosulun tai tulipalon.



Virtajohdon liittäminen

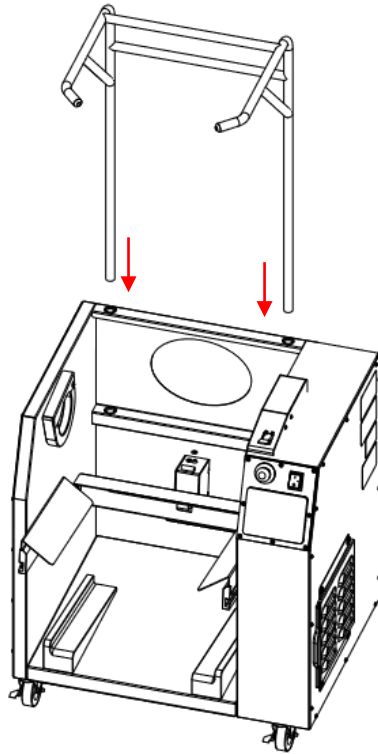


Liitä virtajohto päärungon liittimeen.
Turvallisuuden vuoksi varmista, että liitäntä on oikein.

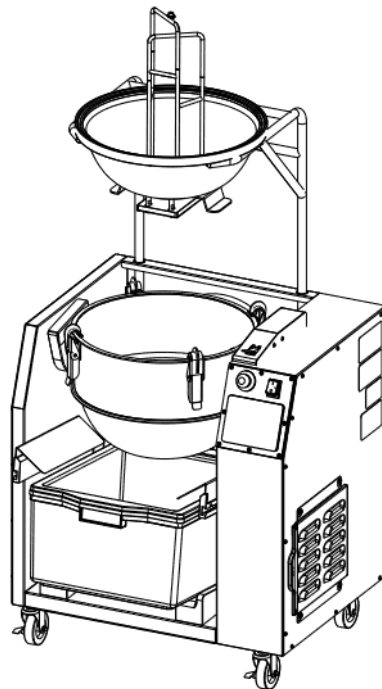


Älä koske virtajohtoon märillä käsillä.
Sähköiskun vaara!

Säiliön kannen teline

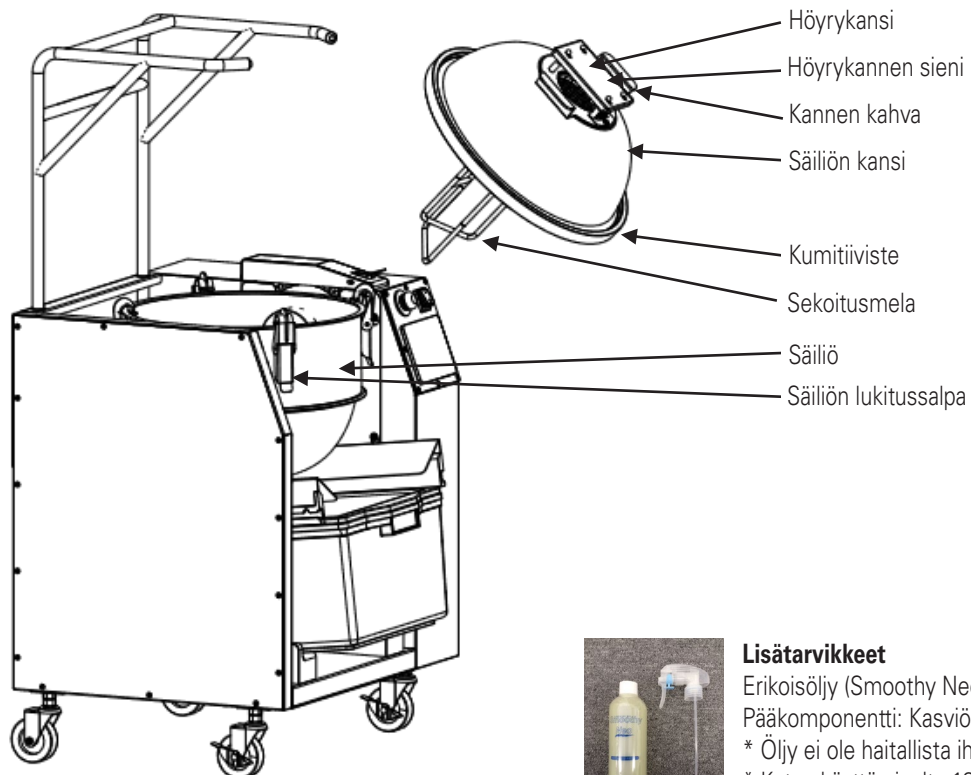
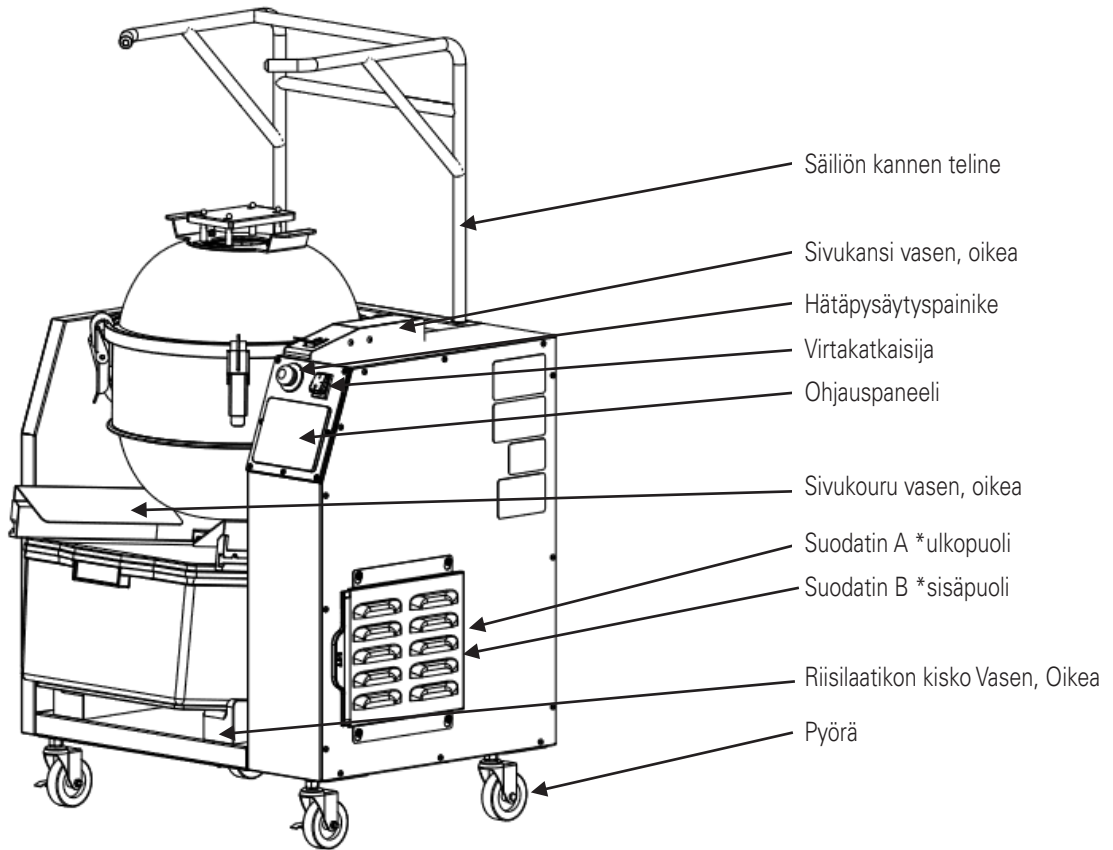


Aseta säiliön kannen teline reikiin.



Säiliön kannen teline on tarkoitettu ainoastaan säiliön kannelle

Laitteen osat



Lisätarvikkeet

Erikaisöljy (Smoothy Neo)

Pääkomponentti: Kasviöljy

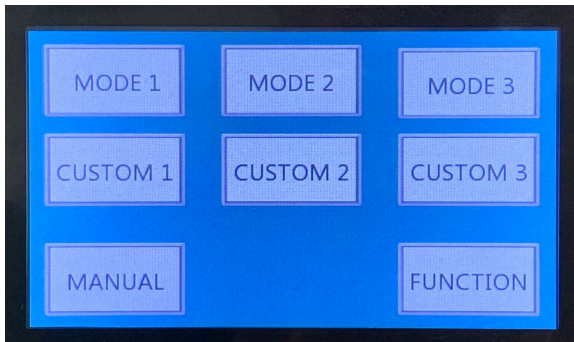
* Öljy ei ole haitallista ihmisille.

* Katso käyttö sivulta 18.

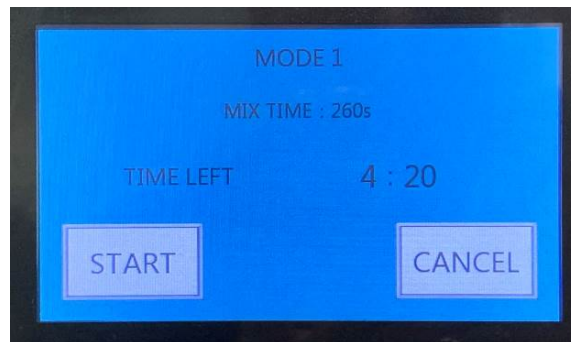
Ohjauspaneeli - 1 / DRIVE



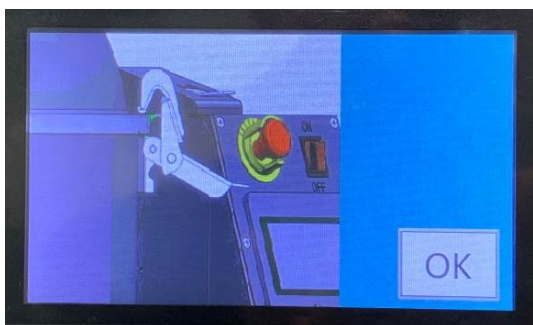
Älä laita käsiä tai sormia liikkuviin osiin laitteen ollessa käynnissä.
Käsi tai sormet voivat joutua puristuksiin. Loukkaantumisvaara!



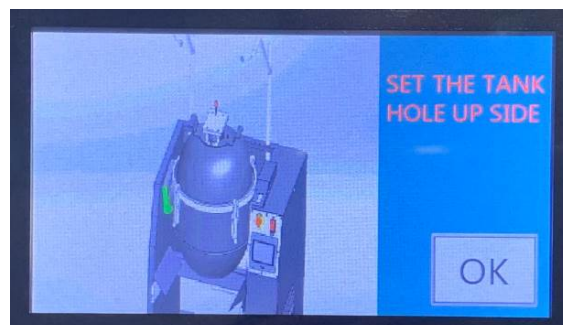
1. Valitse ja paina **MODE**
*katso kuvan yläpuolella olevaa aloitusnäyttöä.



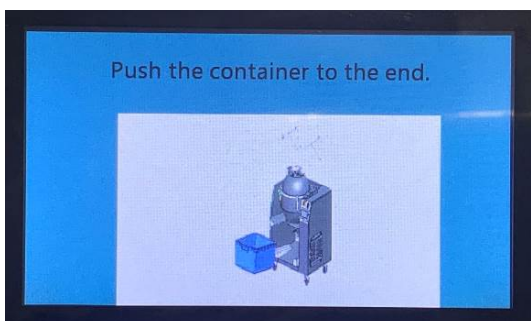
2. Paina **START**.
Paina **CANCEL**, jos haluat pysyttää ja palata aloitusnäyttöön.



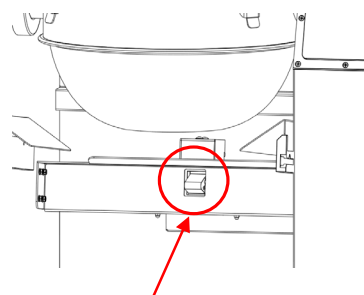
3. Tarkista, että säiliönkannen lukitussalvat (4 kpl.) on lukittu, paina **OK**.



4. Tarkista säiliön reiän sijainti, höyrykansi on lukittu.
Paina OK, säiliö käynnistyy.

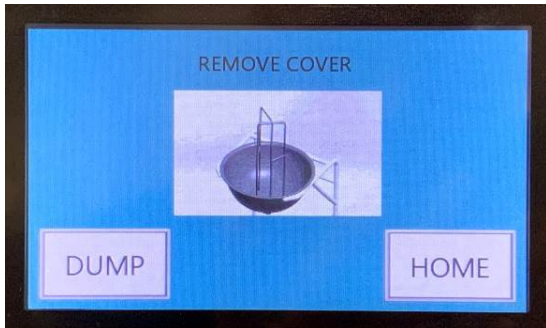


5. Aseta riisilaatikko



Riisilaatikon kytkin

Työnnä riisilaatikko riisilaatikon kytkimelle asti, muuten kone ei pyöri riisin poistamiseksi painettaessa **DUMP** -painiketta.



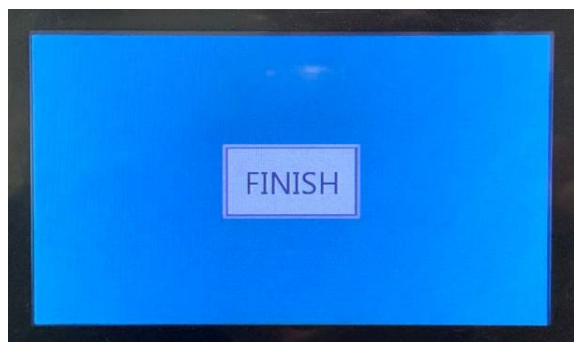
6. Avaa säiliökannen 4 lukitussalppaa ja poista säiliön kansi. Paina **DUMP**.



7. Säiliö kääntyy riisin poistamiseksi. Sushiriisi tulee ulos ja putoaa alla olevaan riisilaatikkoon.

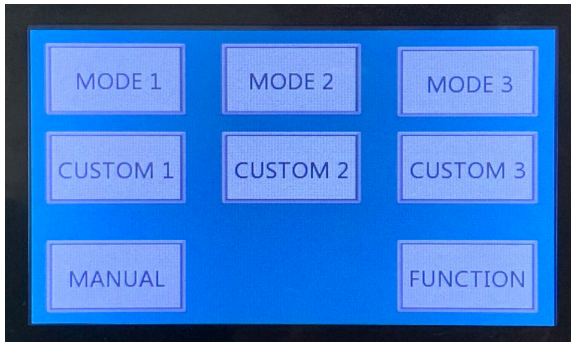


8. Paina **RESET**. Säiliö palaa alkuasentoon.

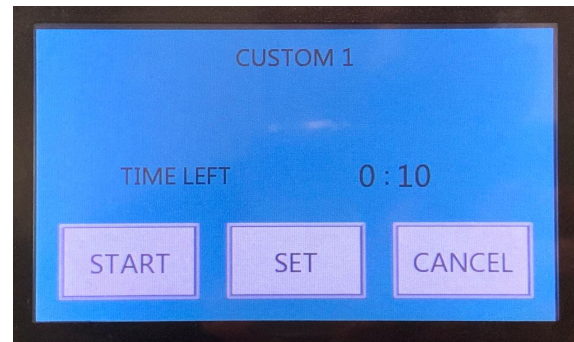


9. Paina **FINISH**, ohjauspaneeli palaa aloitusnäyttöön

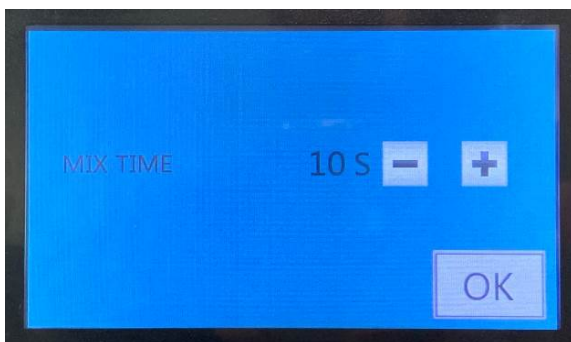
Ohjauspaneeli - 2 / Aikojen asetus



1. Paina **CUSTOM** vaihtaaksesi.



2. Paina **SET**



3. Säädä aika **+** ja **-** painikkeiden avulla

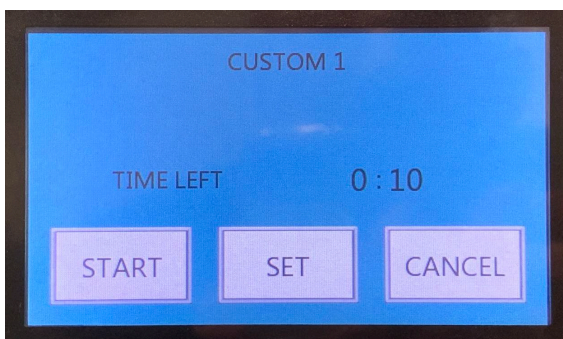
MIX TIME

Riisin ja etikan sekoittamisaika pyörivässä säiliössä.

Kun olet määrittänyt ohjelman, paina **OK**.

✘ Säätöalue: 10 ... 600 s.

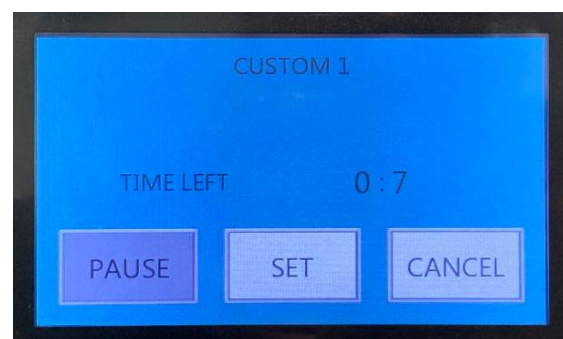
✘ Muokattu ohjelma tallennetaan muistiin



4. Paina **START**

Säiliön pyörimisliike käynnistyy

Paina **CANCEL**, jos haluat pysähtyä ja palata aloitusnäyttöön.

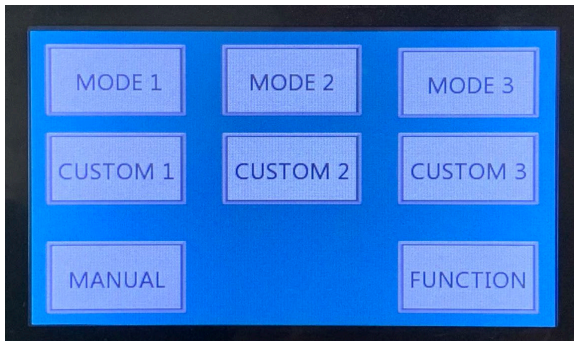


5. Paina **PAUSE** jos haluat pysäyttää koneen.

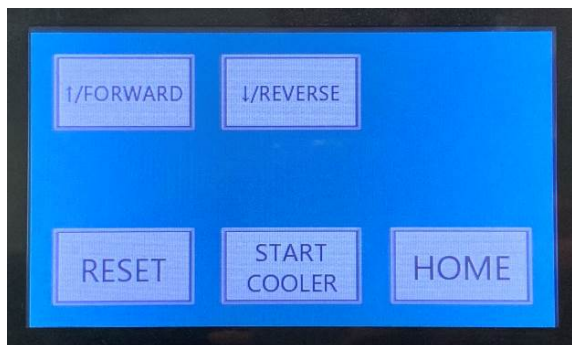
Ohjauspaneeli - 3 / MANUAL -tila



Älä laita käsiä tai sormia liikkuviin osiin laitteen ollessa käynnissä.
Käsi tai sormet voivat joutua puristuksiin. Loukkaantumisvaara!

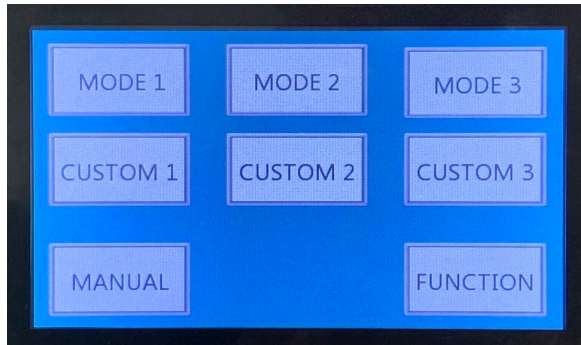


1. Paina **MANUAL**



2. ↑ / **FORWARD**, säiliö pyörii vasemmalle samalla kun painat tätä painiketta.
↓ / **REVERSE**, säiliö pyörii oikealle samalla kun painat tätä painiketta.
Painamalla **RESET** -painiketta kääntyy säiliö aloitusasentoon.
Käynnistä jäähdytys painamalla **COOL START**.
Pysäytä jäähdytys painamalla **COOL START** uudestaan.
Painamalla **HOME** -painiketta voit siirtyä takaisin aloitusnäyttöön.

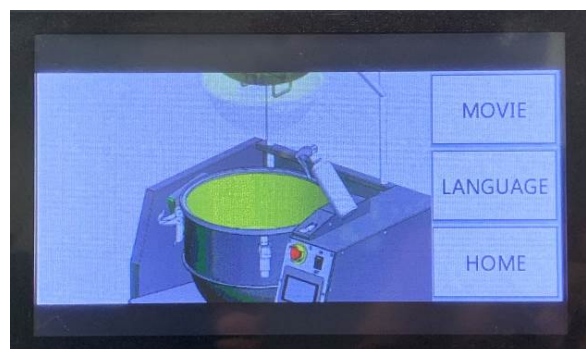
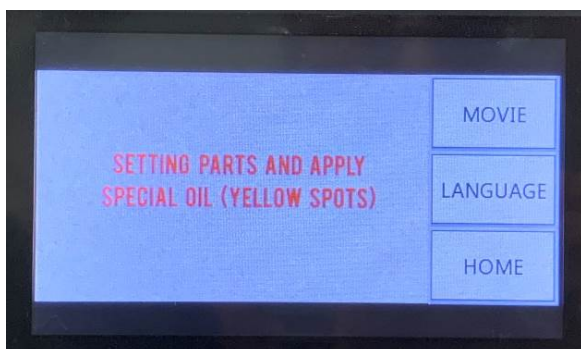
Ohjauspaneeli - 4 / Kielen valinta, ohjevideo



1. Paina **FUNCTION**

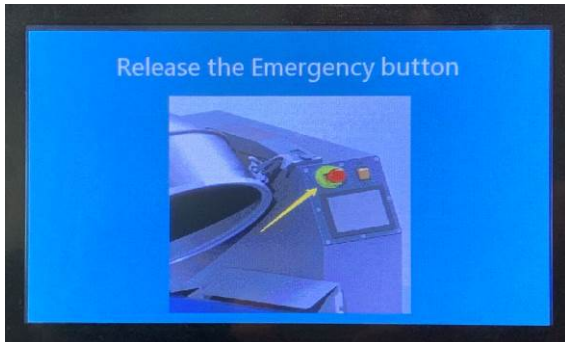


2. Valitse kieli ◀ ja ▶ painikkeiden avulla.
Painamalla **HOME** -painiketta voit siirtyä takaisin aloitusnäyttöön.



- Käynnistä ohjevideo (osien asettaminen sekä voitelu) painamalla **MOVIE** -painiketta.
Paina **HOME** palataksesi aloitusnäyttöön.

Ohjauspaneeli - 5 / Hätäpysäytyspainike



Hätäpysäytyspainike on painettu.
Vapauta hätäpysäytyspainike, kun aloitat koneen käytön.

Ohjauspaneeli - 6 / Maadoitus

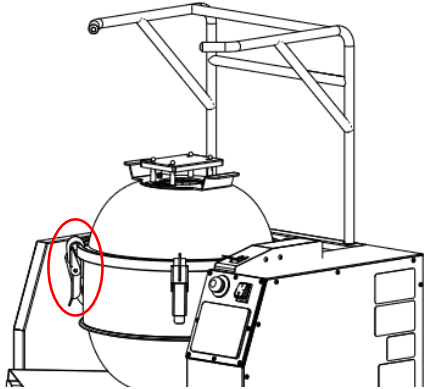


Kytke aina laite maadoitettuun pistorasiaan
Maadoittamaton kone voi aiheuttaa sähköiskun tai onnettomuuden.

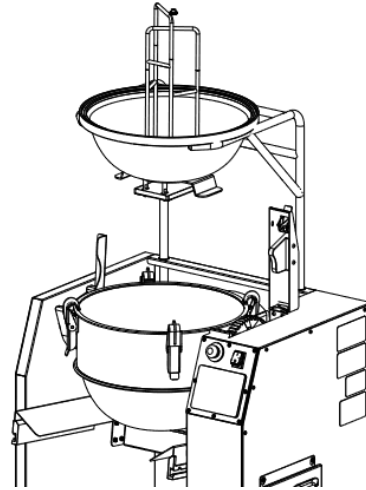


Maadoitusjohto ei ole kytketty.
Kytke maadoitusjohto turvallisuuden takaamiseksi.
Sammuta tämä hälytysnäyttö painamalla **OK** -painiketta.

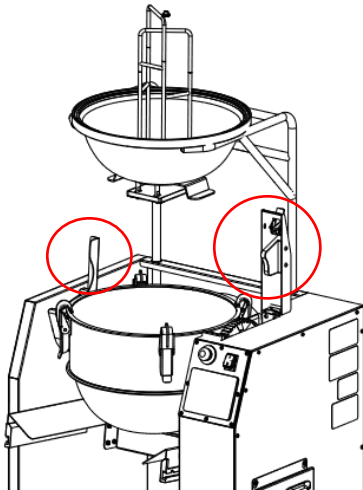
Osien irrotus



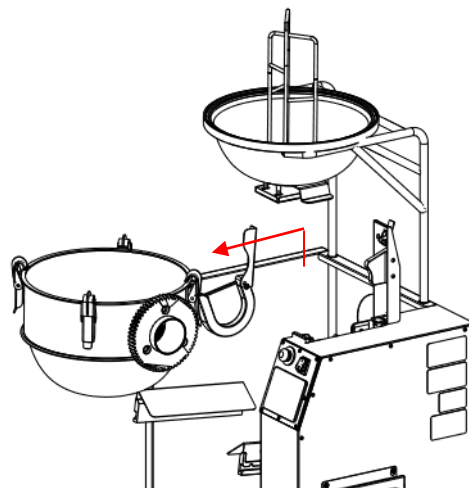
1. Avaa säiliön 4 lukitussalppaa ja poista säiliön kansi.



Aseta kansi telineeseen kuvan mukaisesti



2. Avaa sekä oikea että vasen sivukansi.



3. Irrota säiliö

Irrota osat ja puhdista ne päivittäin



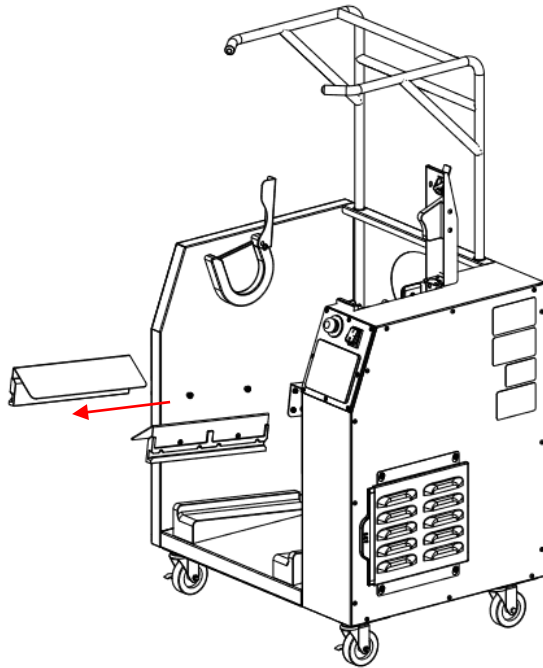
Tartu tukevasti säiliöön.
Osat voivat pudota aiheuttaen loukkaantumisen tai onnettomuuden.



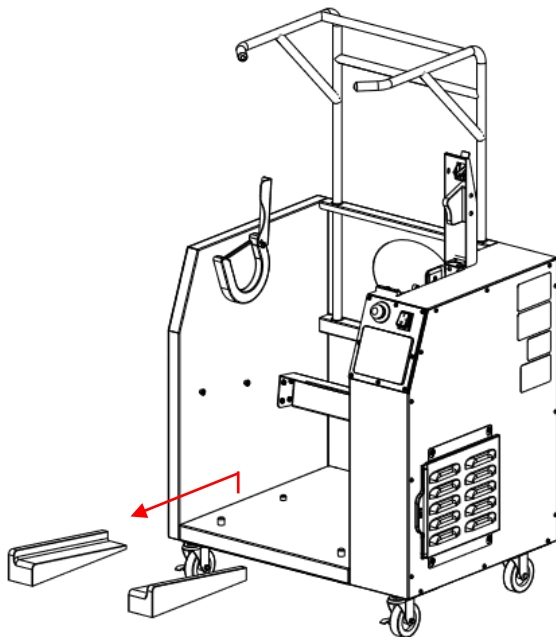
Älä kastele laitetta läikyttämällä tai huuhtelemalla juoksevalla vedellä. Ei koske irrotettavia osia.
Sähköiskun vaara!



Älä pese teflonilla päällystettyjä koneen osia kovalla harjalla tai kovalla sienellä, teflonpinnoite voi vahingoittua.

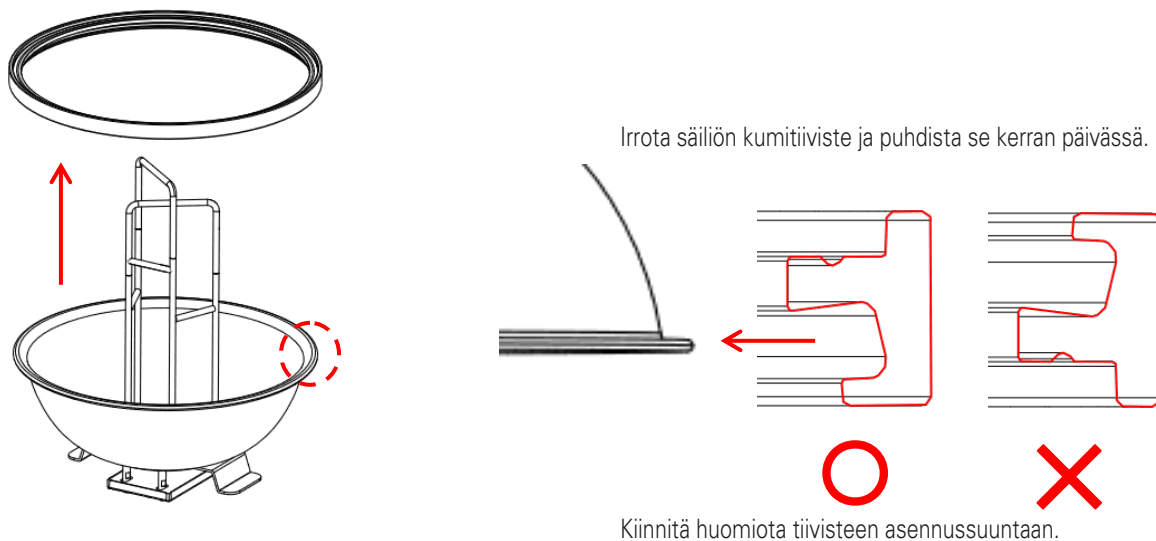


Irrota sivuohjaimet ja puhdista ne kerran päivässä.



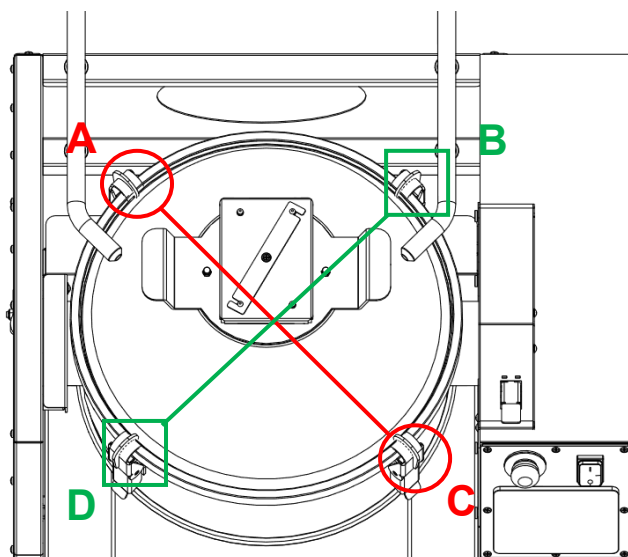
Irrota riisilaatikon kiskot ja puhdista ne kerran päivässä.

Kannen kumitiiviste



Älä puhdista kumitiivistettä kovalla harjalla tai sienellä.
Kumitiiviste voi halkeilla ja vaurioitua.

Säiliön lukitussalpojen kiinnitys

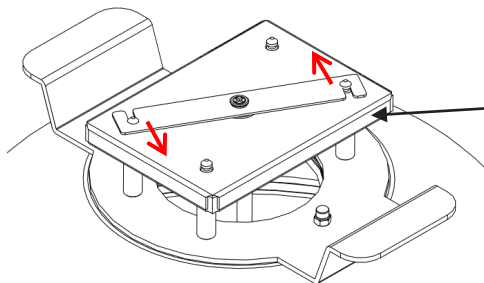


Lukitussalpojen lukitusjärjestys.

Lukitse ensin salvat **A ja C** ja sitten **B ja D** samanaikaisesti.

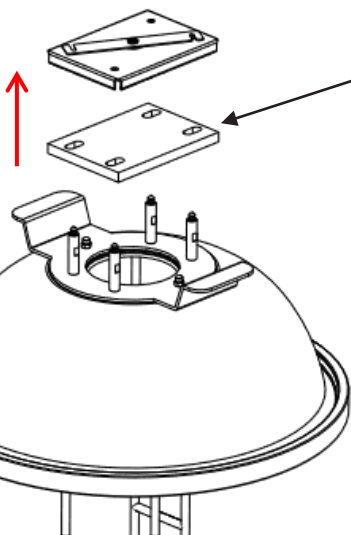
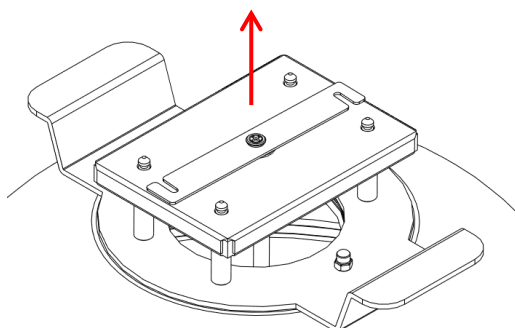
* Tämä keskittää säiliön kannen säiliön keskelle.

Hörykannen sienen irrotus



Hörykansi

Irrota hörykansi säiliön kannesta.

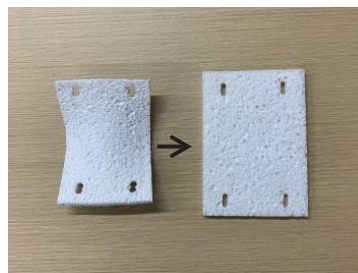


Hörykannen sieni

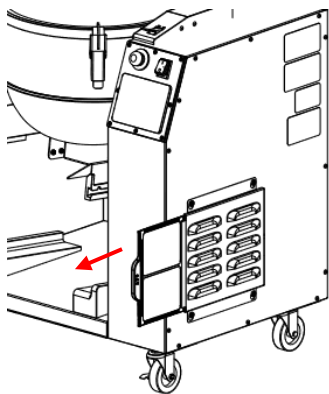
Poista sieni hörykannesta.

Poista sieni kerran päivässä ja pese se vedellä.

* Sienen muoto vääristyy kuivuessaan mutta palautuu, kun se taas kostuu höyrystä.

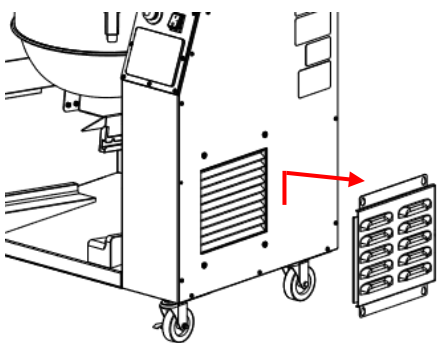


Suodattimien (A ja B) irrotus



Suodatin A (ulompi)

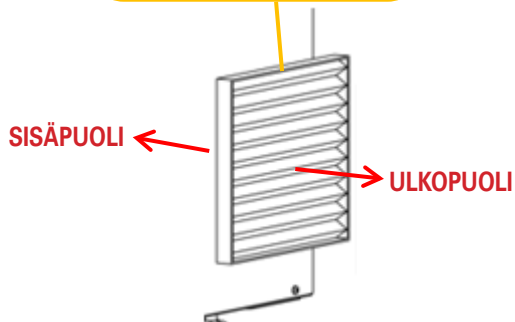
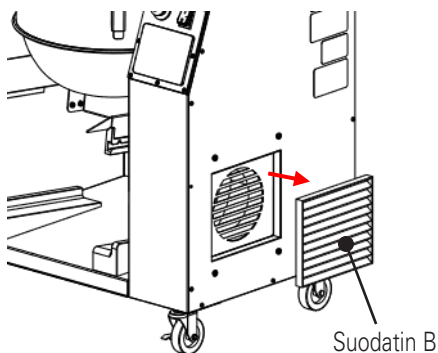
Poista suodatin kerran viikossa ja puhdista se.
Kuivaa suodatin ennen takaisinasettamista



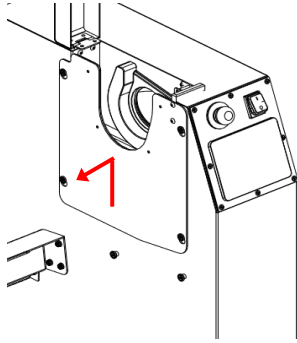
Suodatin B (sisempi)

Älä pese suodatinta.
Poista suodatin ja vaihda se kuuden kuukauden välein

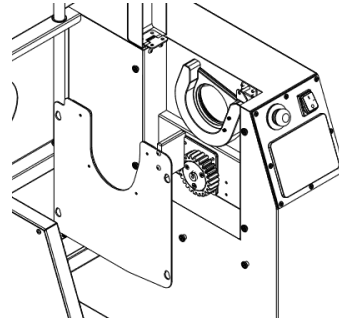
Tarkista asennussuunta ennen asettamista.



Vaihteiston kannen puhdistus



1. Irrota vaihteiston kansi



2. Pyyhi vaihteiston kansi



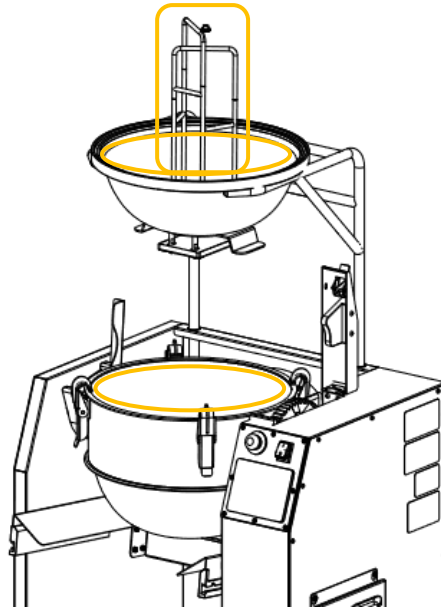
Pyyhi vaihteen kansi kostealla pyyhkeellä.

Älä pese suoraan letkulla, koska se voi aiheuttaa toimintahäiriön.

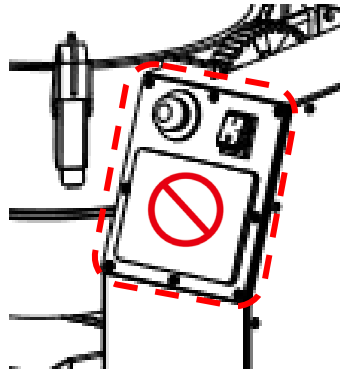
Voideltavat osat



Erikoisöljy (Smoothy Neo)
Pääkomponentti: Kasviöljy
* Öljy ei ole haitallista ihmisille.



Suihkuta ja levitä erikoisöljyä säiliön ja säiliön kannen sisäpuolelle ja sekoitusmelaan ennen jokaista käyttökertaa. * Keltaisella merkityt osat.



Älä suihkuta öljyä ohjauspaneelille, virtakytkimelle tai hätäpysäytys -painikkeelle. Öljy voi tunkeutua näihin osiin ja aiheuttaa toimintahäiriötä.

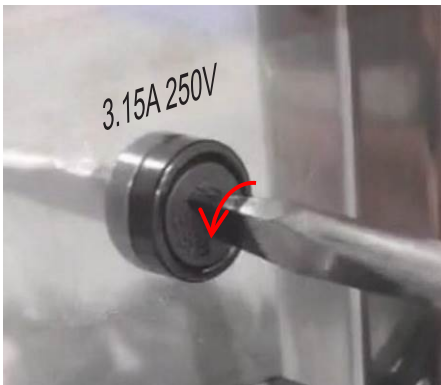
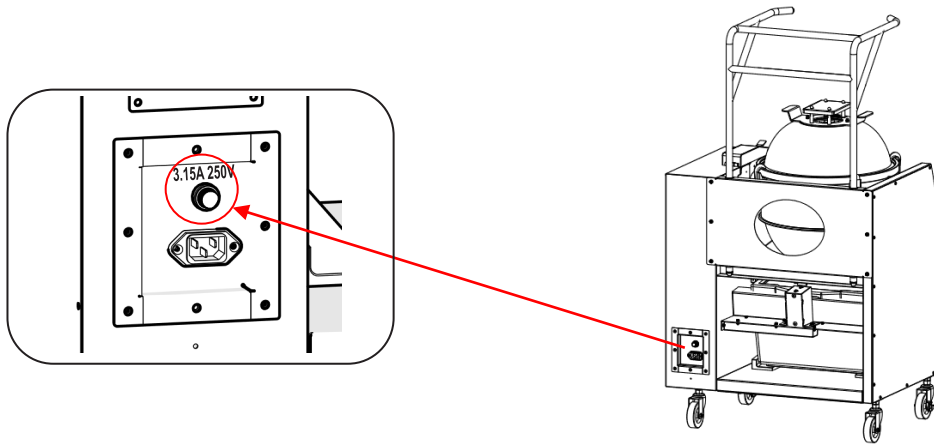
Yhteenveto toiminnoista

1. Suihkuta ja levitä erikoisöljyä säiliön ja säiliön kannen sisäpuolelle ja sekoitusmelaan.
 2. Laita riisi säiliöön. * Riisikapasiteetti: Keitetty riisi enintään 12 kg. * 10 kg: n suosituksen sisällä
 3. Levitä etikka riisille säiliössä.
 - Älä kaada sushi -etikkaa säiliön ulkopuolelle.
 4. Aseta ja kiinnitä säiliön kansi säiliöön
 - Tarkista, että säiliön kansi on oikein päin, **FRONT** -merkintä itseesi päin.
 - Sekoitus ja jäähditys ei toimi kunnolla jos kansi ei ole oikein paikallaan
- 
5. Aseta höyrykansi ja höyrykannen sieni säiliön kannen päälle.
 6. Paina ohjauspaneelin **VIRTAKYTKINTÄ**.
 7. Valitse ja paina **MODE** tai **CUSTOM**.
 8. Paina **START**
 9. Paina OK.
 - Varmista, että kannen 4 lukitussalppaa ovat lukittu. Säiliö alkaa pyöriä.
 - Äänimerkki kuuluu kunnes painat OK
 10. Aseta riisilaatikko paikalleen
 11. Poista säiliön kansi kun kone pysähtyy ja näytössä näkyy **DUMP**.
 12. Tyhjennä riisi riisilaatikkoon painamalla **DUMP**.
 - Merkkiääni kuuluu kunnes **DUMP** painetaan
 13. Paina **RESET** asettaaksesi säiliön alkuasentoon
 - Merkkiääni kuuluu kunnes **RESET** painetaan.
 14. Paina **FINISH**



Älä laita käsiä tai sormia laitteen säiliöön laitteen ollessa käynnissä. Käsi tai sormet voivat joutua puristuksiin. Loukkaantumisvaara!

Sulakkeen vaihtaminen



1. Käännä sulakepesän kansi hieman sen poistamiseksi.



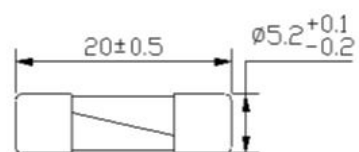
2. Kansi tulee ulos



3. Vedä kansi ja sulake ulos



Erikoissulake: 3,15A 250V

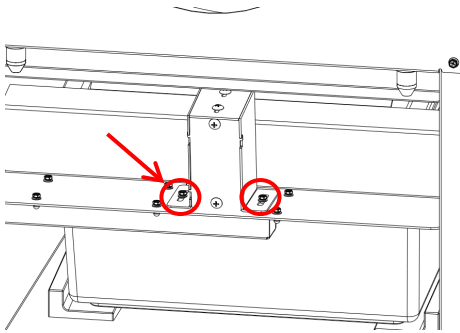


Turvallisuussyistä tähän tuotteeseen saa käyttää vain erikoissulaketta. Sähköiskun, oikosulun, tulipalon tai konevaurion vaara.

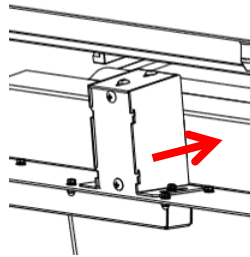
Riisilaatikon kytkimen säätö



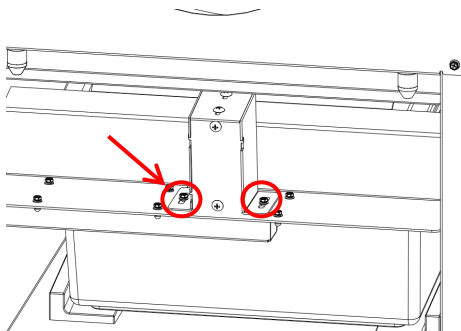
Säädä riisilaatikon kytkin jos riisilaatikon asento on väärä eikä sitä saada paikalleen ja näytöllä näkyy varoitusvideo.



1. Löysää säiliön kytkimen kannen kaksi ruuvia.



2. Aseta riisilaatikko takaisin koneeseen. Siirrä ja säädä säiliön kytkimen kantta eteenpäin, kunnes varoitus häviää näytöltä.



3. Kiristä säiliön kytkimen kannen kaksi ruuvia.



Jäteastia, jonka päälle on merkitty rasti, tarkoittaa, että Euroopan unionin alueella tuote on toimitettava erilliseen keräyspisteeseen, kun tuote on käytetty loppuun.

Tämä koskee sekä laitetta että tällä symbolilla merkittyjä lisälaitteita. Näitä tuotteita ei saa heittää lajittelemattoman yhdyskuntajätteen joukkoon.



EU Declaration of Conformity

We, the undersigned, under our sole responsibility, declare that the following apparatus: complies with the provisions of following European Directives.

Manufacturer: TOP, INC.

Address: 4-8 Toyotsu-cho, Suita-shi, Osaka 564-0051 Japan

Equipment: Mixer

Model No.: S1

European Directive: Low Voltage Directive, 2014/35/EU

EMC Directive, 2014/30/EU

RoHS Directive, 2011/65/EU

Applied Harmonized Standards:

Low Voltage Directive, 2014/35/EU

EN60335-1:2021+A11+A13

EN62233:2008

EMC Directive, 2014/30/EU

EN55014-1:2017

EN55014-2:2015

EN IEC61000-3-2:2019

EN 61000-3-3:2013+A1

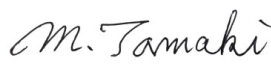
RoHS Directive, 2011/65/EU

Annex II and its amendment Directive (EU) 2015/863

Place: OSAKA, JAPAN

Date: 10, Jan 2021

Name and position of person binding the manufacturer or his authorized representative

Signature: 
Masahiko Tamaki
President

metos
kitchen intelligence®