

metos

AUTOMAATTINEN MAKI SHEET ROBOT

METOS LUX-R1-S

Asennus- ja käyttöohjeet

Käännös valmistajan alkuperäisestä materiaalista



SISÄLLYSLUETTELO

Turvallisuus	3
Varoitustarra	5
Laitteen tyyppikilpi	5
Sähköjohto	6
Virtajohdon liittäminen	6
Säiliön kannen pidike.....	7
Laitteen osat	8
Ohjauspaneeli / ensimmäinen näkymä	10
Näyttö käytön aikana	11
Ohjelmien asetus.....	12
Ohjauspaneeli / Help.....	14
Osien asennus	15
Anturit	19



Tutustu huolellisesti tämän käyttöohjeen sisältöön koska se sisältää tärkeää tietoa laitteen oikeasta, tehokkaasta ja turvallisesta asentamisesta, käytöstä ja huoltamisesta.

Malli/tyyppi	Rice Sheet Machine / LUX-R1-S
Mitat	W365xD545xH634
Sähköliitäntä	AC220-240V 50/60Hz
Tehonkulutus	200W
Virta	2.5A
Paino	45kg

Turvallisuus



Lue huolellisesti ja seuraa tämän ohjekirja ohjeita ja varoituksia:

- Varoitukset on jaettu kahteen kategoriaan:



VAROITUS ja



HUOMAUTUS.

Symbolien merkitykset:



Kielletty



Älä koske



Maadoitus



Seuraa ohjeita



Katkaise virransyöttö



Ei saa purkaa



Varoitus: Virheellinen käsittely voi aiheuttaa vakavia vammoja tai johtaa kuolemaan.



Älä vedä johdosta kun poistat pistokkeen pistorasiasta.

- Johto saattaa vaurioitua ja johtaa tulipaloon



Älä vahingoita laitteen sähköjohtoa.

- Johdon vääntäminen tai puristukseen joutuminen saattaa vahingoittaa johtoa aiheuttaen sähköiskun tai tulipalon vaaraa.



Jos virtajohto on vaurioitunut, on se vaihdettava tarvittavan pätevyyden omaavan henkilön toimesta vaaran välttämiseksi.

- Seurauksena voi olla sähköisku, oikosulku tai tulipalo.



Älä asenna kosteille tai märille paikoille.

- Seurauksena voi olla sähköisku, oikosulku tai tulipalo.



Älä laita käsiä tai sormia laitteen säiliöön laitteen ollessa käynnissä.

- Käsi tai sormet voivat joutua puristuksiin. Loukkaantumisvaara!



Maadoitus, kytke aina laite maadoitettuun pistorasiaan

- Maadoittamattoman liitännän seuraukset voivat olla sähköisku, oikosulku tai tulipalo.



Katkaise laitteen sähkönsyöttö jos laite jää pidemmäksi aikaa käyttämättä

- Muuten seurauksena voi olla sähkövuoto tai tulipalo



Irrota kaikki irrotettavat osat laitteesta ja puhdista ne ohjeiden mukaisesti.

- Puhdistuksen laiminlyöminen saattaa johtaa vahinkoon tai vaaratilanteisiin.



Älä kastele laitetta läikyttämällä tai huuhtelemalla juoksevilla vedellä. Ei koske irrotettavia osia.

- Seurauksena voi olla sähköisku, tulipalo tai loukkaantuminen.



Puhdista koneen ulkokuori ainoastaan pyyhkimällä kostealla liinalla. Ei koske irrotettavia osia.



Älä laita käsiä tai sormia liikkuviin osiin laitteen ollessa käynnissä.

- Käsi tai sormet voivat joutua puristuksiin. Loukkaantumisvaara!



Älä tee muutoksia laitteeseen tai irrota laitteen osia paitsi jos ohjeessa neuvotaan toisin.

- Seurauksena voi olla sähköisku, tulipalo tai loukkaantuminen.



Poista mahdollinen pöly ennen pistokkeen laittamista pistorasiaan.

- Pöly saattaa aiheuttaa tulipalon.




Kytke laite pois päältä heti mikäli se vikaantuu tai toimii normaalista poiketen tai jos tuntuu esim. savun hajua.

- Viallisen laitteen käyttö voi aiheuttaa sähköiskua tai tulipalon vaaraa




Katkaise aina virransyöttö laitteeseen ennen puhdistus tai ylläpitotoimenpiteitä

- Käsi tai sormet voivat joutua puristuksiin aiheuttaen loukkaantumisen tai vahinkoa.

 Lapsia on valvottava, etteivät pääse leikkimään laitteella

- Loukkaantumisvaara

 Älä laita mitään muuta kun riisiä tai etikkaa laitteen säiliöön

- Loukkaantumisvaara



Varoitus: Virheellinen käsittely voi aiheuttaa vakavia vammoja tai johtaa kuolemaan.



Käytä laitetta sellaisen henkilön valvonnassa, joka ymmärtää koneen hallinnan. Ilman asianmukaista ymmärtämistä käyttö voi aiheuttaa loukkaantumisen tai onnettomuuden.



Henkilöt (mukaan lukien lapset), joiden fyysiset tai psyykkiset valmiudet tai tietotaito eivät ole riittävät eivät tule käyttää laitetta ilman turvallisuudesta vastaavan henkilön valvontaa.



Lapsia on valvottava, etteivät pääse leikkimään laitteella

- Loukkaantumisvaara



Ole varovainen siirrettäessä laitetta

- Törmäykset ja iskut saattavat aiheuttaa vahinkoa laitteelle



Varoitus: Laitteen väärä käyttö saattaa johtaa laitevikaan tai aiheuttaa aineellista vahinkoa.



Älä puhdista laitteen teflonpintaisia osia kovalla harjalla tai karhealla sienellä.

- Teflonpinnoite saattaa vahingoittua



Pyyhi laitteen rungolle joutunut öljy tai rasva.

- Öljy ja rasva saattaa vahingoittaa laitteen pinnat.



Älä puhdista laitteen säiliö tai muoviosia astianpesukoneessa.

- Konepesu saattaa vahingoittaa kyseisiä osia.



Varo vahingoittamasta laitteen osia.

- Osien sopivuus saattaa kärsiä.



Asenna laite tasaiselle ja tukevalle alustalle joka kestää laitteen painoa.



Ole varovainen siirrettäessä laitetta

- Törmäykset ja iskut saattavat aiheuttaa vahinkoa laitteelle

Varoitustarra

Varoitustarrojen tyypit ja sijainnit, katso kuvan. Varmista, että työskentelet koneen varoitustarrojen ja käyttöohjeessa kuvattujen varoituslausekkeiden mukaisesti.

Jos koneen varoitustarra on vaurioitunut tai kadonnut, tilaa uusi tarra vaihdettavaksi käyttöohjeen mukaisesti.



Älä koske liikkuviin osiin käytön aikana. Voi aiheuttaa vakavan loukkaantumisen tai onnettomuuden!



Älä kastele konetta. Sähköiskun ja / tai tulipalon vaara!



Katkaise virta ennen koneen avaamista.

Laitteen tyyppikilpi

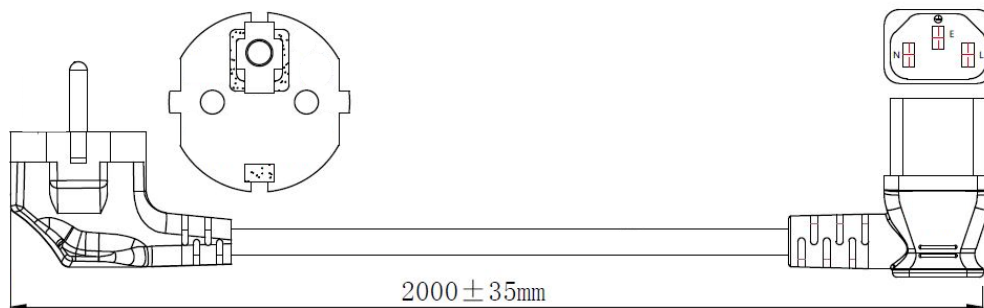


Laitteen takana.

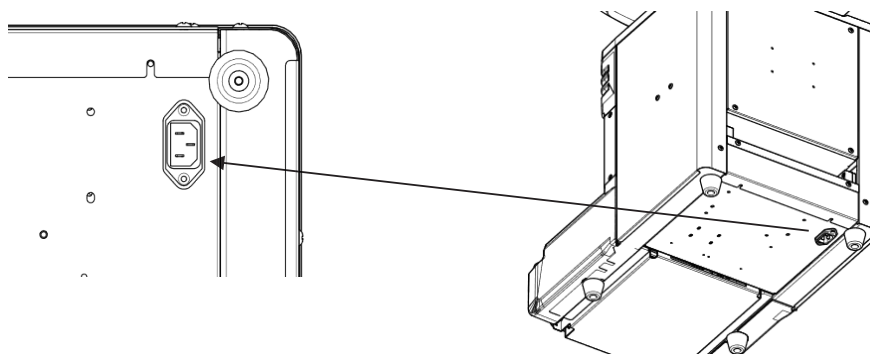
Sähköjohto



Turvallisuussyistä tähän tuotteeseen voidaan liittää vain laitteen mukana toimitettua virtajohtoa. Muun tyyppinen johto voi aiheuttaa sähköiskun, oikosulun tai tulipalon.



Virtajohdon liittäminen

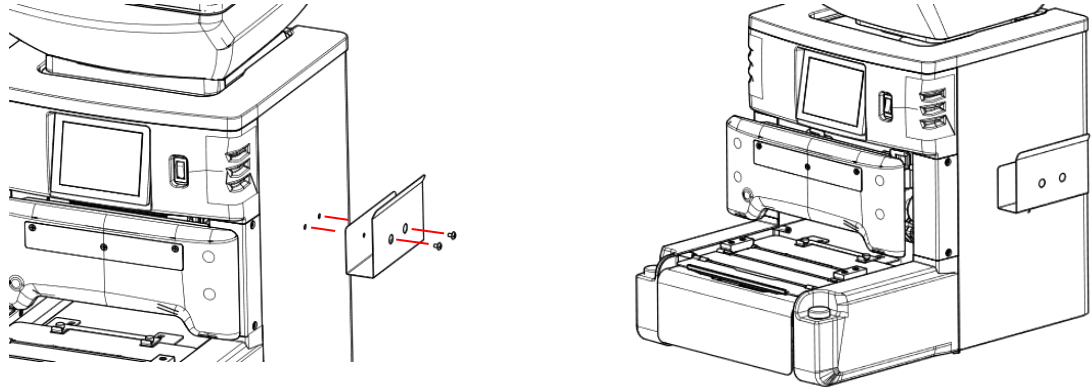


Liitä virtajohto päärunгон liittimeen.
Turvallisuuden vuoksi varmista, että liitäntä on oikein.



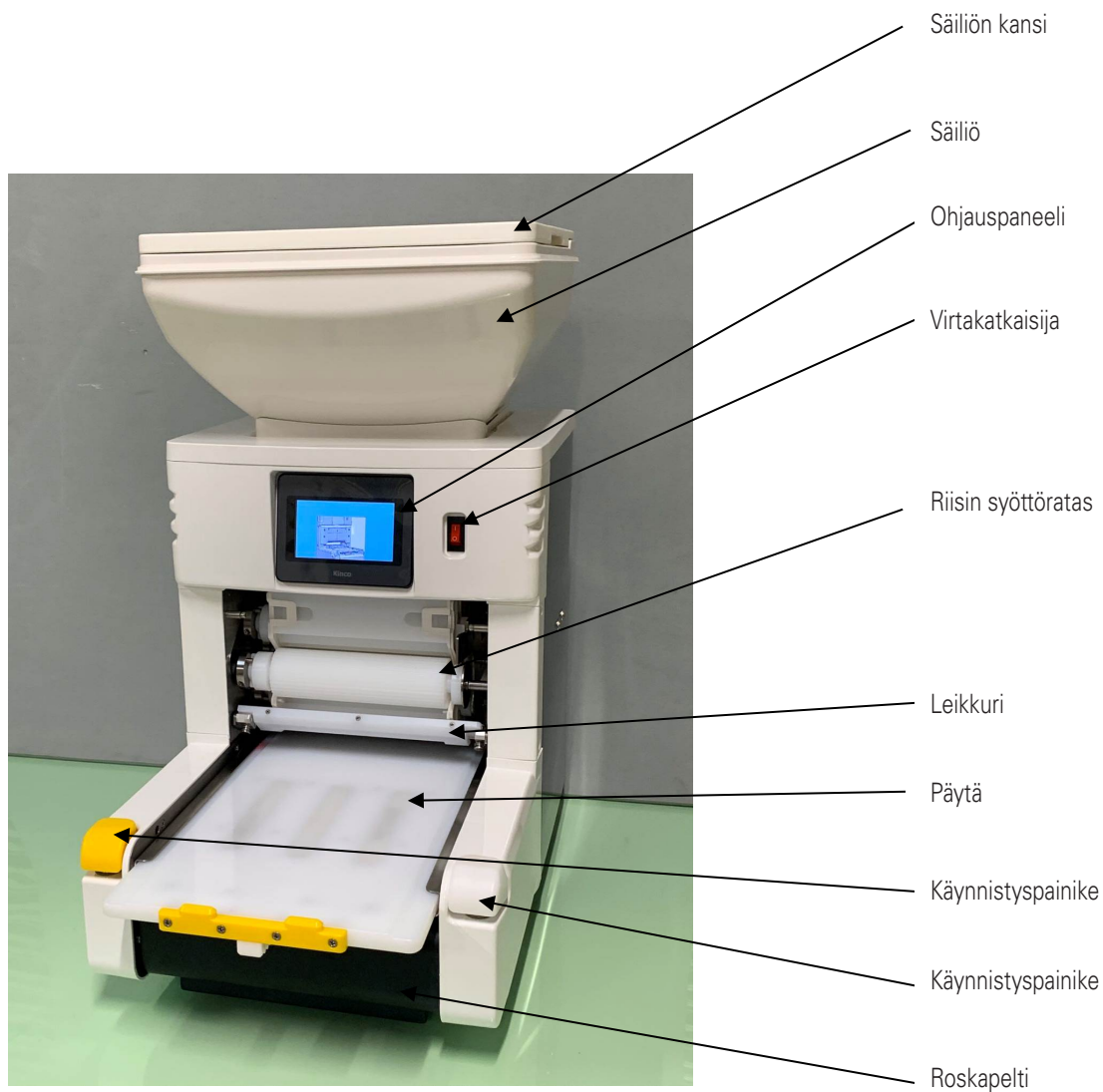
Älä koske virtajohtoon märillä käsillä.
Sähköiskun vaara!

Säiliön kannen pidike



Säiliön kannen teline on tarkoitettu ainoastaan säiliön kannelle

Laitteen osat



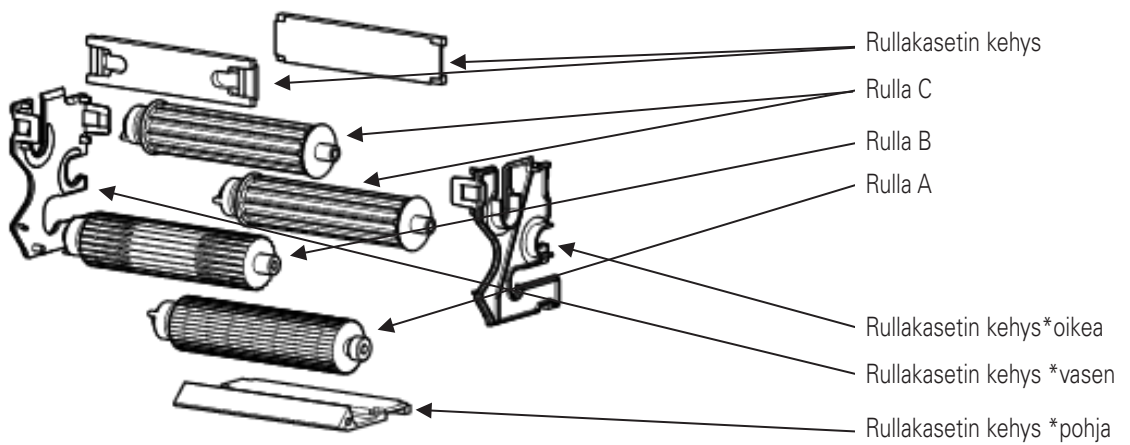
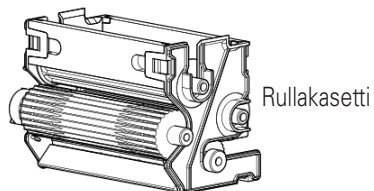
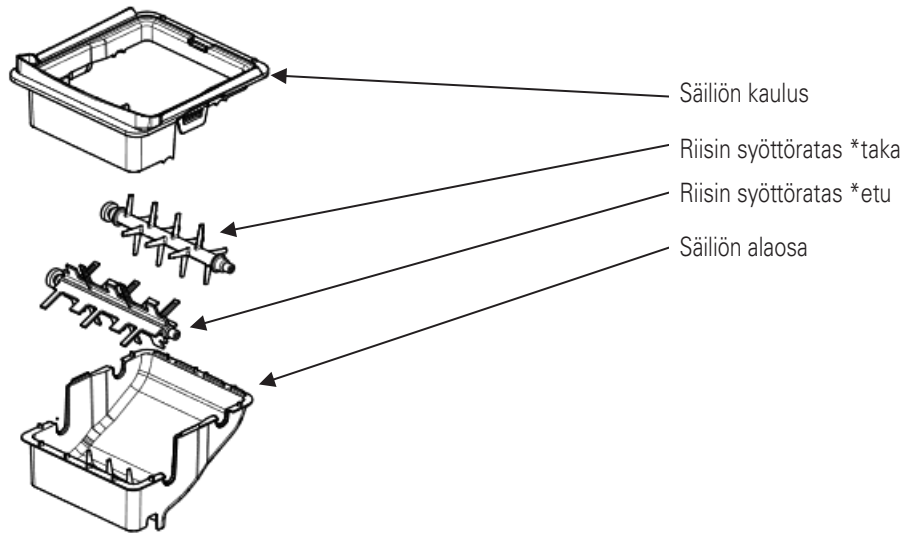
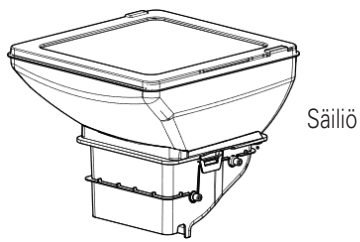
Lisätarvikkeet

Erikoisöljy (Smoothy Neo)

Pääkomponentti: Kasviöljy

* Öljy ei ole haitallista ihmisille.

* Katso käyttö sivulta 17.



Ohjauspaneeli / ensimmäinen näkymä



Varmista, että laite on liitetty maadoitettuun pistorasiaan.



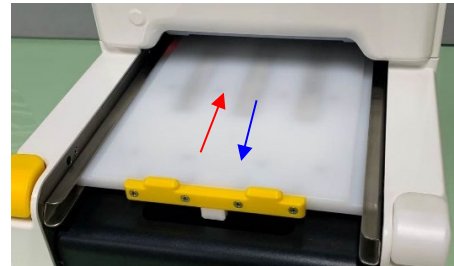
Virran kytkemisen jälkeen näyttöön tulee varoitus, jos maadoitusta ei ole kytketty. Sammuta näyttö painamalla **OK**.



Käynnistys

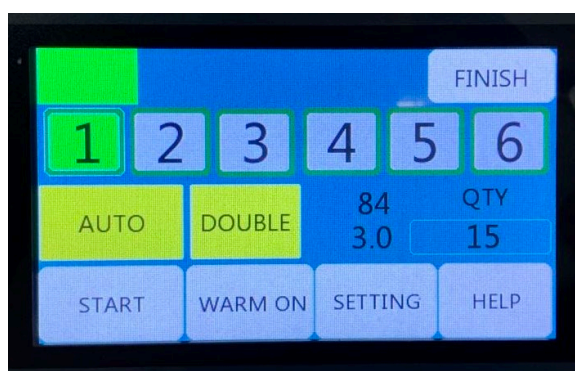
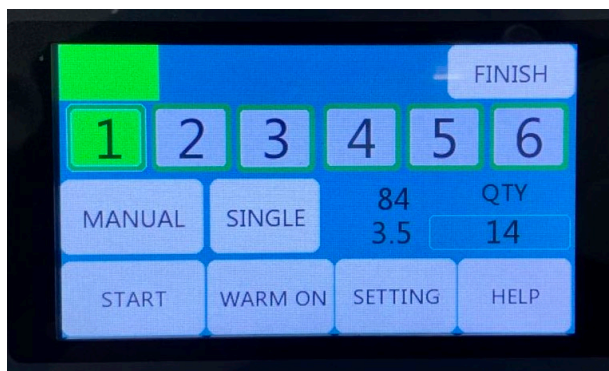
Paina **START** siirtyäksesi toimintanäyttöön ja aloittaaksesi ensimmäisen toiminnon.

Ensimmäinen käyttö:
Rullakasetti ja paksuuden säätörulla kohdistuvat.
Rullaaja liikkuu hitaasti edestakaisin kerran.



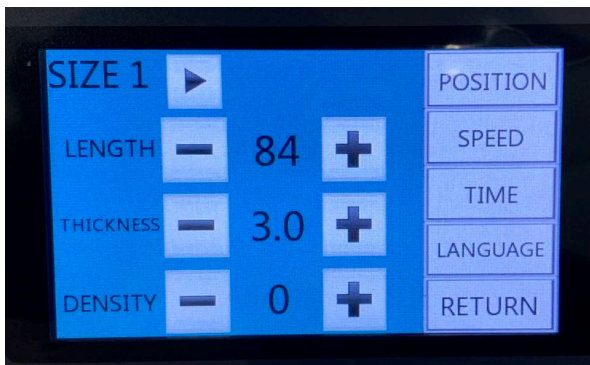
Älä työnnä kättäsi tai sormiasi pyöriviin osiin käytön aikana.
Kättesi tai sormesi voivat jäädä kiinni ja aiheuttaa vamman tai onnettomuuden.

Näyttö käytön aikana

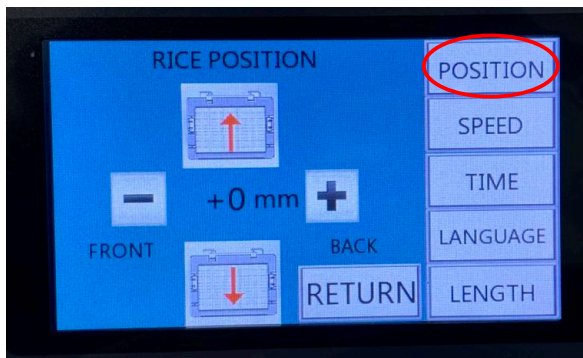


RUNNING STOP	Näyttö, kun kone on toiminnassa. Osoittaa, että kone on pysäytetty.
Not much rice left	Äänimerkki kuuluu, kun suppilossa ei enää ole riisiä. Jos et lisää sushi -riisiä, hiljennä äänimerkki painamalla STOP .
FINISH / CANCEL	Paina tätä painiketta, kun työ on valmis. Rullaaja nousee maksimiin ja sushi -riisi voidaan purkaa nopeasti.
1 / 2 / 3 / 4 / 5 / 6	Valittavissa on 6 ohjelmaa.
	Asetusesimerkki: (1) Valitse jokin KOKO 1 – 6 . (2) Paina SETTING siirtyäksesi ASETUS -näyttöön. (3) Jokainen asetus tallennetaan automaattisesti (päivitetään).
MANUAL / AUTO	MANUAALINEN TILA: Käynnistä kone painamalla käynnistyspainiketta. AUTOMAATTINEN TILA: Kone käynnistyy automaattisesti, kun otat riisilevyn.
SINGLE / DOUBLE	SINGLE: Yksi riisilevy tulee ulos. DOUBLE: Kaksi riisilevyä tulee näkyviin peräkkäin. *Vaikka se on kaksinkertainen, se voidaan asettaa vain 100:n pituiseksi käytettäessä vakiopöytä. *Jos haluat tehdä kaksinkertaisen riisilevyn, jonka pituus on vähintään 100, tarvitsen pitkän pöydän (optio). * Poista ensin etummainen riisilevy AUTO -tilass. VAROITUS: Älä ota takana olevaa riisilevyä ensimmäisenä ennen etummaista. *Jos poistat ensin takana olevaa riisilevyä, reagoi anturi ja saa pöydän liikkumaan automaattisesti ennen kuin poistat etummaisen riisilevyn.
QTY *QUANTITY	Näyttää valmistetun määrän. Nollaa pitämällä painamalla numeronäyttöä ja pitämällä se painettuna.
STOP / START	Keskeytä / jatka toimintoa -painike. ※ Ensimmäisen käytön aikana suoritetaan vain alustavat toimenpiteet, vaikka STOP-painiketta painetaan.
WORMER ON / OFF	Pitää säiliössä olevan riisin lämpimänä.
SETTING	Asetuspainike.
HELP	Apu -painike (osien asettaminen / öljyn levittäminen).

Ohjelmien asetus



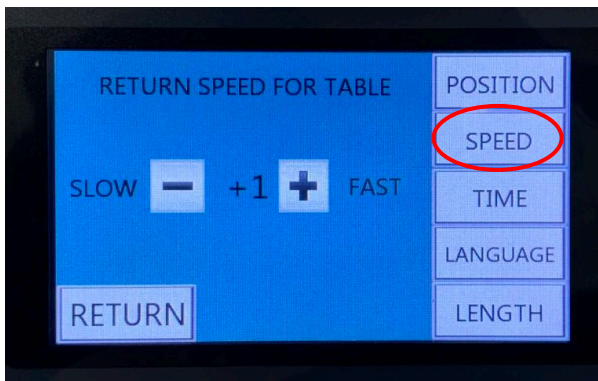
SIZE	Valittu koko
LENGTH	Aseta - ja + painikkeiden avulla *Säätö 2 mm askelissa *VAKIOPÖYTÄ: Säätöalue 60 - 210 mm. *PITKÄ PÖYTÄ: Säätöalue 60-420 mm.
THICKNESS	Aseta - ja + painikkeiden avulla *Säätöalue: 1 to 10mm 0,5 mm askelissa.
DENSTY	Aseta - ja + painikkeiden avulla *Säätöalue: -8 ... +8. Kun riisilevyn riisi on irtonaista, säädä korkeammaksi. Säädä matalaksi, kun riisilevyn riisi on pakattu (kova).



POSITION (Asemointi)

Aseta - ja + -painikkeiden avulla (säätöväli -10 ... 10).

Jokainen yllä olevalle SET -näytölle tehty asetus tallennetaan (päivitetään) automaattisesti aloitusnäytössä valittuun kokoon 1/2/3/4/5/6.

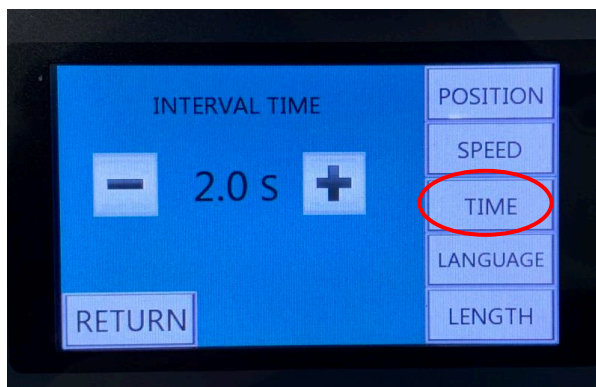
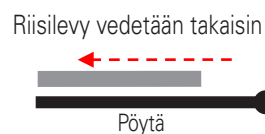
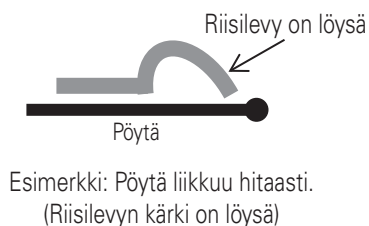


SPEED (Pöydän nopeus)

Sovita pöydän nopeus riisilevyn ulostulonopeuteen.

Käytä - ja + -painikke säättääksesi nopeutta, jolla pöytä liikkuu (säättöväli: -6 ... +6).

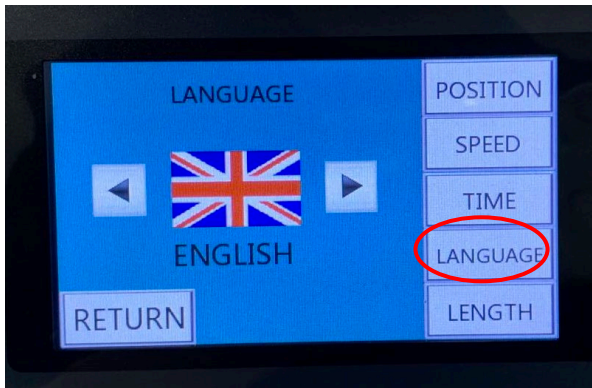
Jokainen yllä olevalle SET -näytölle tehty asetus tallennetaan (päivitetään) automaattisesti aloitusnäytössä valittuun kokoon 1/2/3/4/5/6.



INTERVAL TIME (Odotusaika)

Voit asettaa ajan riisilevyn ottamisesta automaattiseen käynnistymiseen automaattitilassa.

*Säättö: 0,5 s - 5 s.

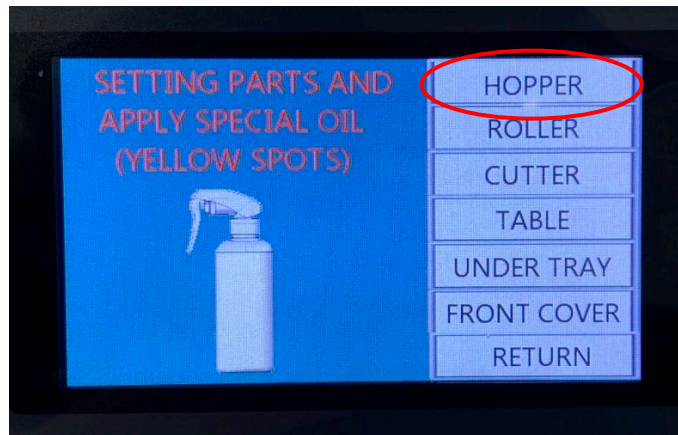
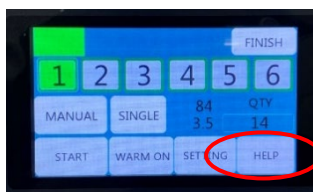
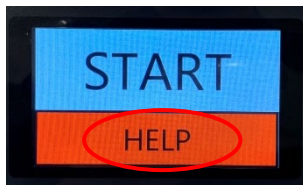


LANGUAGE (Kieli)

Valitse näyttökieli painikkeilla.

Palaa edelliseen näyttöön painamalla **RETURN** -painiketta kaikilla näytöillä.

Ohjauspaneeli / Help



HELP

Paina **HELP** nähdäksesi videon kunkin osan asetuksista ja öljyn levityksestä.

Pisteet, joihin erikoisöljyä levitetään, näytetään keltaisina.

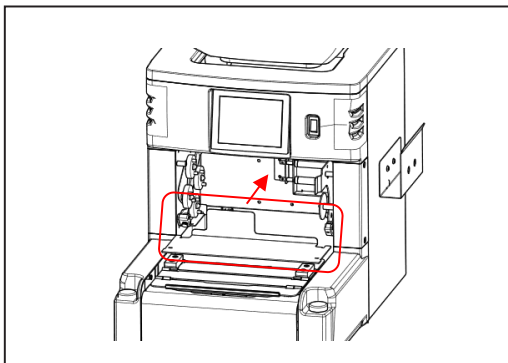


Älä suihkuta öljyä ohjauspaneelille, virtakytkimelle tai käynnistuspainikkeelle. Öljy voi tunkeutua näihin osiin ja aiheuttaa toimintahäiriötä.

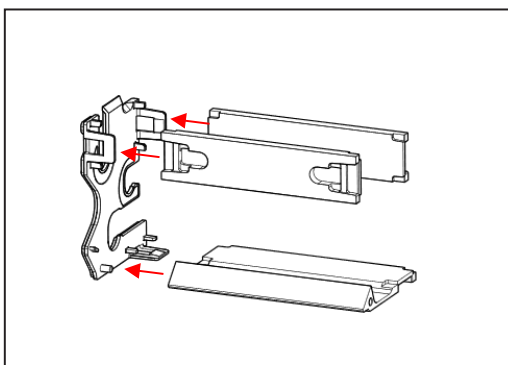
Osien asennus



Katkaise aina virransyöttö laitteeseen ennen osien irrottamista / asentamista.

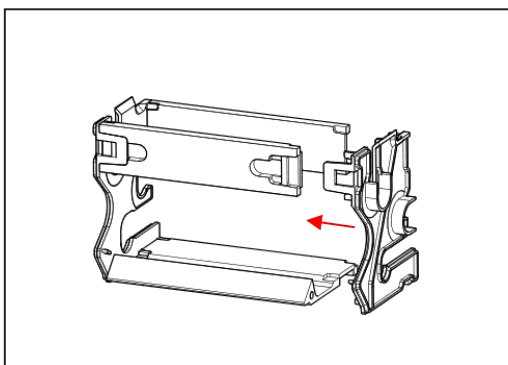


Pohjalevy

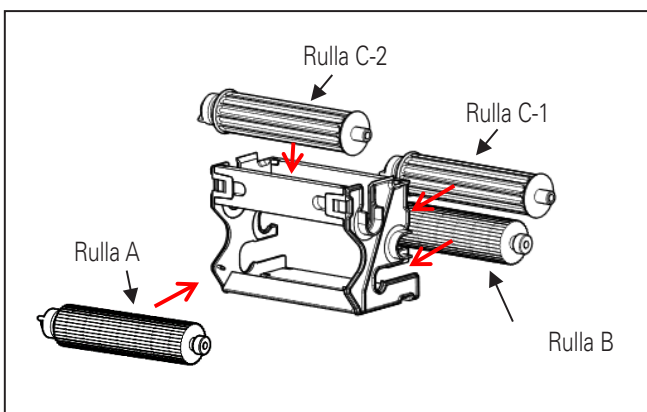


Rullakasetti

1. Aseta rullakasetin kehyspohja vasempaan kehykseen
2. Aseta rullakasetin kehys vasempaan kehykseen

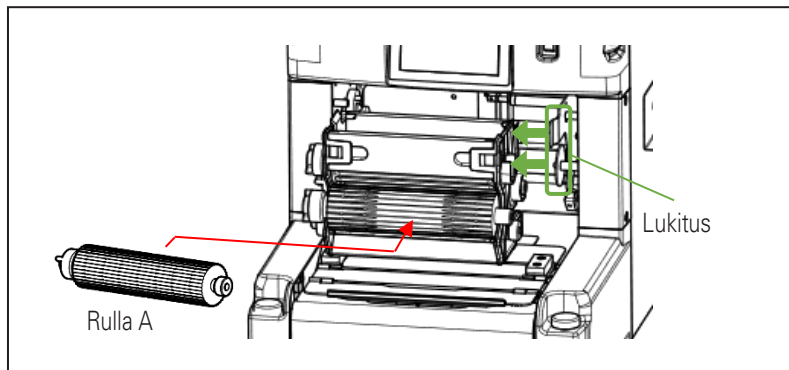


3. Aseta rullakasetin kehys *oikea



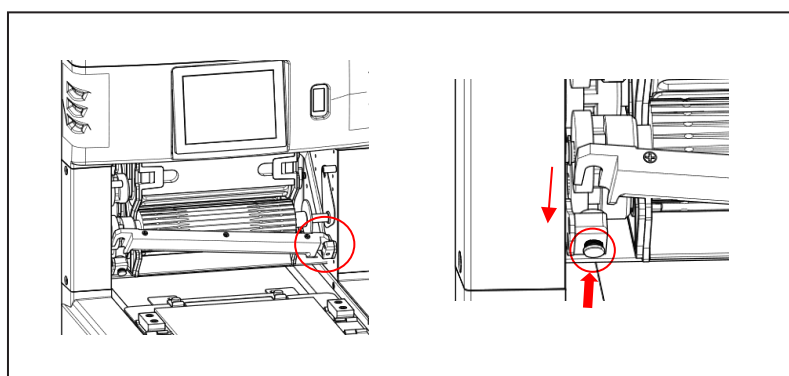
4. Aseta rulla B.
5. Aseta rulla C-1.
6. Aseta rulla C-2.

Rulla A asetetaan vasta sen jälkeen kun rullakasetti on asetettu koneeseen



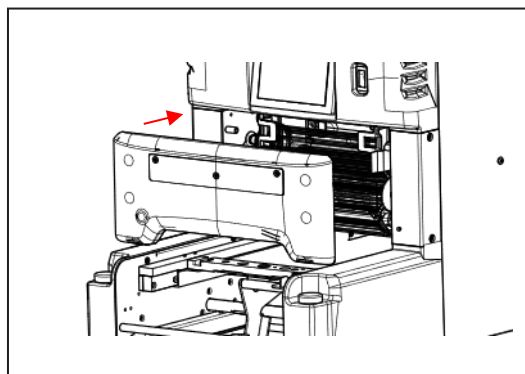
Rulla, rullakasetti

1. Aseta rullakasetti laitteeseen
2. Aseta rullaa A paikalleen
3. Lukitse rulla ja rullakasetti

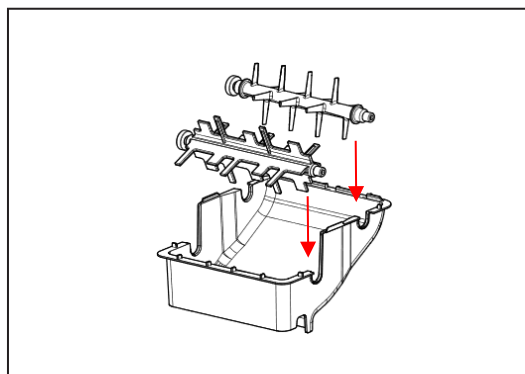


Leikkuri

Laita ensin oikea puoli paikalleen ja sitten vasen puoli samalla painaen painiketta.

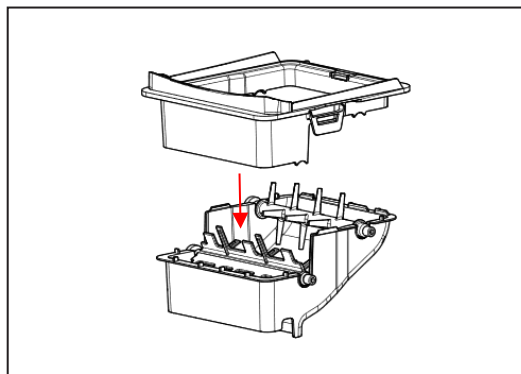


Etukansi

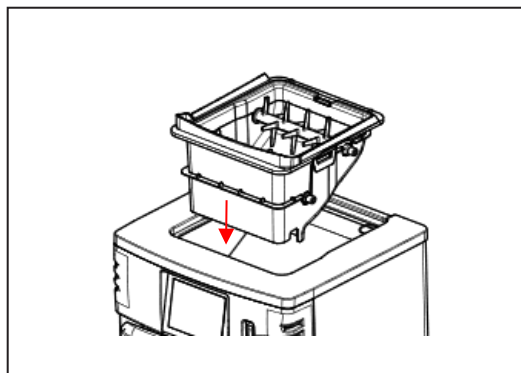


Säiliön alaosa

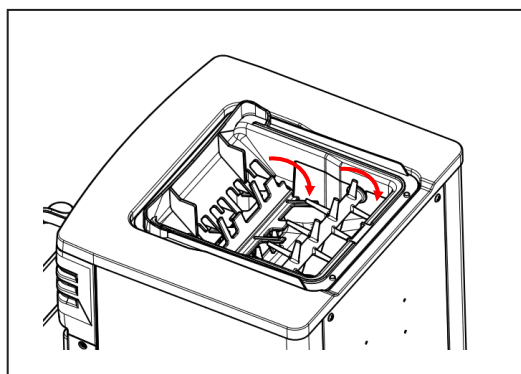
1. Aseta riisin syöttöratas *taka
2. Aseta riisin syöttöratas *etu



Yhdistä säiliön kaulus ja säiliön alaosa

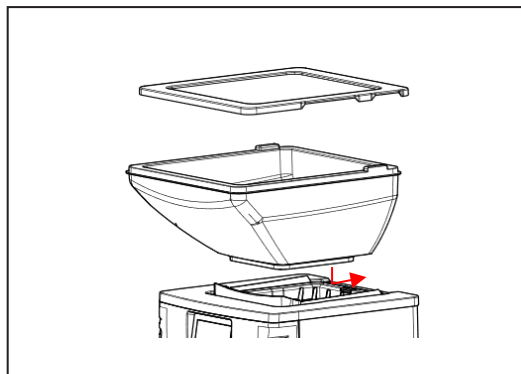


Aseta säiliön kaulus ja alaosa laitteeseen



Säiliön alaosan poistaminen

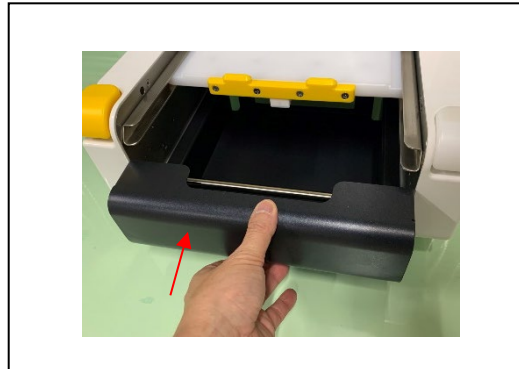
1. Pyöritä riisin etusyöttöterä 90 astetta taaksepäin
2. Nosta säiliön alaosa irti



Säiliö, säiliön kansi



Pöydän asettaminen



Roskapeltti

Anturit



Riisin syöttöterän anturi



Riisilevyn anturi



Pöydän anturi

* Jos öljy tai sushiriisi tarttuu anturin punaiseen linssiin tai valo vastaanottavaan linssiin ja ne ovat likaiset, anturi ei toimi.

* Puhdista punainen linssi ja valo vastaanottava linssi kostealla pyyhkeellä joka päivä.



Jäteastia, jonka päälle on merkitty rasti, tarkoittaa, että Euroopan unionin alueella tuote on toimitettava erilliseen keräyspisteeseen, kun tuote on käytetty loppuun.

Tämä koskee sekä laitetta että tällä symbolilla merkittyjä lisälaitteita. Näitä tuotteita ei saa heittää lajittelemattoman yhdyskuntajätteen joukkoon.



Metos Oy Ab

Ahjonkaarre FI-04220 Kerava, Finland

tel. +358 204 3913

www.metos.com