

metos

LEIKKELEKONE

G220, G250, G275, G300, G330, G350,
V300, V330, V350, V370,
AC300, AC350, AC370

Asennus- ja käyttöohjeet

Käännös valmistajan alkuperäisestä käyttöohjeesta



15.01.2016

4080230, 4080232, 4080234, 4080236, 4080238, 4080240, 4080250, 4080252

Sisällysluettelo

1.	Yleistä.....	3
1.1.	Ohjekirjan tarkoitus.....	3
1.2.	Vastuu.....	3
1.3.	Käsikirjassa käytetyt merkinnät	3
2.	Laitteen rakenne ja käyttötarkoitus	4
2.1.	Tekniset tiedot.....	5
2.2.	Laitteen rakenne.....	6
2.3.	Normaali käyttö, väärinkäyttö, väärä tai luvaton käyttö.....	7
3.	Turvaohjeet.....	9
3.1.	Yleistä.....	9
3.2.	Työskentely-ympäristö.....	9
3.3.	Muut riskitekijät.....	9
3.4.	Laitteen turvalaitteet.....	10
4.	Kuljetus, käyttöönotto ja käyttö.....	11
4.1.	Käyttöympäristö ja käyttäjän tehtävät	11
4.2.	Kuljetus, käsittely ja säilytys	11
4.3.	Pakkauksen purkaminen	11
4.4.	Valmistelevat toimenpiteet.....	12
4.5.	Käyttö	13
4.5.1.	Laitteen toiminta	13
4.5.2.	Tarkistuksia ennen laitteen käynnistämistä.....	13
4.6.	Käyttöönotto - käyttö.....	14
4.7.	Laitteen sammuttaminen	14
4.8.	Teroitus.....	15
5.	Ylläpito, vianetsintä ja puhdistus	16
5.1.	Yleistä.....	16
5.2.	Turvalaitteiden poistaminen.....	16
5.3.	Puhdistus.....	17
5.4.	Voitelu.....	19
5.5.	Muu ylläpito.....	19
5.6.	Vianetsintä.....	20
5.7.	Laitteen hävittäminen (ympäristön suojele).....	21

1. Yleistä

1.1. Ohjekirjan tarkoitus

Tutustu huolellisesti tämän käyttöohjeen sisältöön koska se sisältää tärkeää tietoa laitteen oikeasta, tehokkaasta ja turvallisesta asentamisesta, käytöstä ja huoltamisesta.

Säilytä tämä käyttöohje huolellisesti mahdollisia uusia käyttäjiä varten.

Tämän laitteen asennus on suoritettava valmistajan antamien ohjeiden mukaisesti paikallisia ohjeita ja määräyksiä noudattaen. Laitteen saa liittää sähköverkkoon ainoastaan tarvittavan ammattipätevyuden omaava henkilö.

Tämä ohjekirjan tarkoitus on antaa käyttäjälle kaikki tarvittavat tiedot laitteen oikeasta ja turvallisesta käytöstä.

Tämä ohjekirja on tärkeä osa laitetta sekä käyttäjille että huoltohenkilökunnalle.

1.2. Vastuu

- Laitteen arvokilvessä on laitteen sarjanumero. Mikäli laitteen ohjeet ovat kadonneet, valmistajalta tai hänen paikalliselta edustajaltaan voi tilata uudet ohjeet. Tällöin tulee ehdottomasti ilmoittaa laitteen arvokilvessä oleva sarjanumero.
- Valmistaja pidättää oikeuden päivittää laitetta ja käyttöohjetta ilman velvollisuutta päivittää aikaisempia laitteita ja käyttöohjeita paitsi erityistapauksissa jotka koskevat terveyttä ja turvallisuutta.
- Valmistaja on vastuussa laitteesta sen alkuperäisessä muodossa.
- Valmistaja ei ole vastuussa vahingoista, jotka tapahtuvat väärän tai huolimattoman käytön, riittämättömän puhdistuksen ja ylläpidon tai ohjeiden vastaisen käytön seurauksena.
- Valmistaja ei ole vastuussa vahingoista jotka johtuvat muun kun alkuperäisen varaosan käytöstä.
- Mikäli kielikäänöksissä on ristiriitaisuuksia, on alkuperäiskieli italia asiasisällön suhteen ensisijaisesti määräävä.
- Jos ohjeita ja varoituksia ei noudateta raukeaa laitteen takuu.
- Henkilökunnan turvallisuudesta vastaavan on selvitettävä kaikille laitetta käyttäville, miten laite toimii.
- Henkilöiden, joiden fyysiset tai psyykkiset valmiudet tai tietotaito eivät ole riittävät, ei tule käyttää laitetta.
- Lapsia on valvottava, etteivät he pääse leikkimään laitteella.

1.3. Käsikirjassa käytetyt merkinnät



Tämä kuvio kertoo oikeasta suoritustavasta, jolla huonon lopputuloksen, laiteaurion tai vaaran mahdollisuus vältetään.



Tämä kuvio kertoo käyttösuosituksista ja vihjeistä, joilla laitteesta saadaan paras mahdollinen hyöty.



Tämä kuvio kertoo toiminnosta, jota tulee suorittaa huolellisesti estääkseen laiteaurioita.

2. Laitteen rakenne ja käyttötarkoitus

Laitte on varustettu pyörivällä terällä ja on tarkoitettu elintarviketuotteiden (liha, leikkeleet ym.) viipaloimiseen.

Viipaloitavat tuotteet eivät saa sisältää luuta eikä niissä saa olla muovipäällysteitä tai narua ym. Viipaloitavien tuotteiden lämpötila ei saa olla alle +3°C. Käytä juustoa viipaloitaessa Teflon -päällystettyä terää.

Laitteen runko on kiillotettua anodisoitua alumiinia. Elektrolyyttinen käsittely takaa hygieeninen kosketuksen elintarvikkeisiin ja estää korroosion.

Leikkuuterä on valmistettu 100Cr6 kromista ja on hiottu ja karkaistu mikä varmistaa hyvän viillon, myös teroituksen jälkeen.

Laitteen muut osat on valmistettu elintarviketurvallisesta polykarbonaatista ja ruostumattomasta teräksestä.

- Tilava tuotetaso
- Kelkassa turvasuoja
- Leikkuuterässä suojakaari
- Leikkuukelkan kuulalaakerit voideltu pysyvästi

Valikoimaan kuuluu mallit sekä vinolla että pystysuoralla terällä.

- Pystysuora terä. Viipaloitava tuote painetaan terää vasten kelkan avulla.
- Vino terä. Viipaloitava tuote painuu terää vasten painovoiman avulla.


Laitte lepää alustalla liukumattomien kumijalkojen varassa.

Laitte on varustettu kelkalla, joka liikkuu samansuuntaisesti terän kanssa. Kelkkaa käytetään manuaalisesti ja se on varustettu syöttölevyllä joka pitää viipaloitavan tuotteen paikallaan.

Viipaloitava tuote asetetaan ja poistetaan käsin.

Viipaleen paksuus asetetaan säätämällä säätölevy säätönupin avulla.

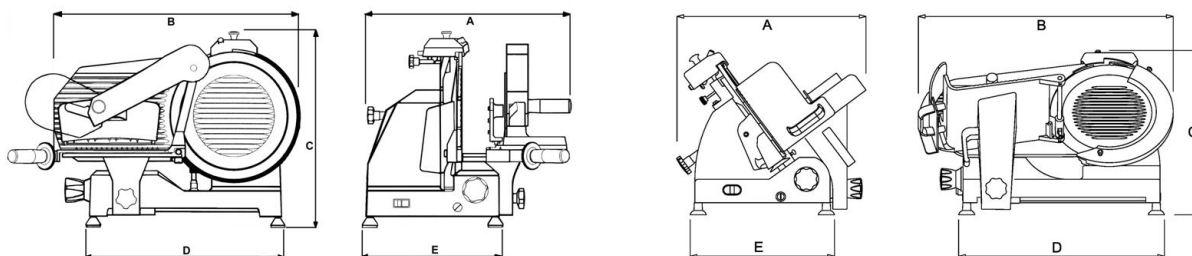
Laitte on varustettu tyyppikilvellä, josta selviää seuraavat tiedot:

		
Mod.	Hp	
Nr.	kW	
1N PE AC. 230V 50Hz		
Kg.	2011	kA

2.1. Tekniset tiedot

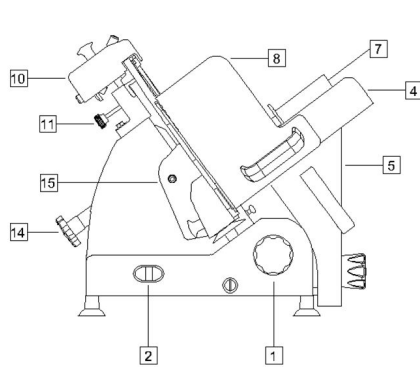
	G220	G250	G275	G300	G330	G350
Teho (kW)	0.25/0.35	0.25/0.35	0.27/0.40	0.27/0.40	0.38/0.50	0.38/0.50
Terän halkaisija (mm)	220	250	275	300	330	350
Leikkuukapasiteetti (mm)	170x210	190x250	160x230	160x230	240x250	240x250
Viipaleen paksuudensäätö (mm)	0 ÷ 15					
Kelkan liike (mm)	240	260	270	270	330	330
Nettopaino (kg)	13	19	22	23	38	40
Mitat AxBxCxDxE (mm)	400x450x370 x400x300	580x470x370 x470x310	500x630x420 x470x320	500x630x420 x470x320	500x780x480 x600x420	500x800x480 x600x420

	V300	V330	V350	V370	AC300	AC350	AC370
Teho (kW)	0.3/0.40	0.4/0.50	0.4/0.50	0.4/0.50	0.35 /0.40	0.4 / 0.50	0.4 /0.50
Terän halkaisija (mm)	300	300	350	370	300	350	370
Leikkuukapasiteetti (mm)	270x190	310x230	310x230	310x250	270x190	300x245	340x250
Viipaleen paksuudensäätö (mm)	0 ÷ 15						
Kelkan liike (mm)	300	340	390	420	300	340	400
Nettopaino (kg)	24.5	40	45	47	32	43	46
Mitat AxBxCxDxE (mm)	520x600x 480x470x 350	600x700x 530x580x 420	600x720x 540x580x 420	620x760x 570x620x 430	520x500x 480x500x 330	670x570x 530x570x 420	680x620x 570x620x 430

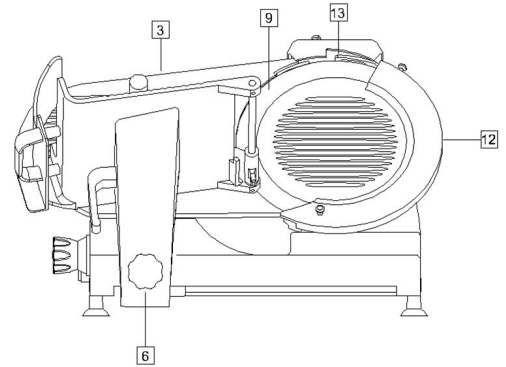


Melutaso	Alle 70dBA
Taajuus	Katso tyyppikilpi
Tehonkulutus	Katso tyyppikilpi
Jännite	Katso tyyppikilpi
Ohjauspiirin jännite	AC 24V – DC 24V
Kotelointiluokka	IP X3
Käyttö	Ainoastaan sisätiloissa
Laitteen sijoitus	Aseta laite työtasolle joka kestää laitteen painon ja jonka korkeus on 900/1100 mm. Jätä laitteen ympärille vähintään 800 mm tilaa.
Ympäristön korkein sallittu lämpötila	-5 / +40°C -
Korkein suhteellinen kosteus	90%
Valaistus vähintään	500 lux
Tuote on seuraavien direktiivien mukainen	2006/42 / EG muutoksilla ja lisäyksillä, Reg. 1935/2004

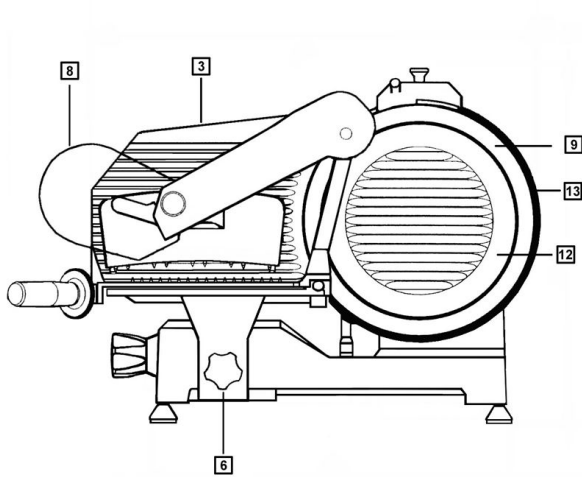
2.2. Laitteen rakenne



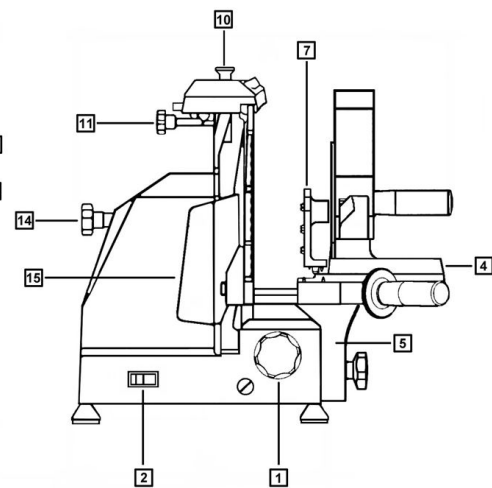
1. Nuppi
2. ON/OFF -painike
3. Säätölevy
4. Syöttölevy
5. Kelkka
6. Kelkan nuppi
7. Syöttöpainike
8. Turvasuoja



9. Terä
10. Teroitin
11. Teroittimen nuppi
12. Terän suoja
13. Rengas, terän suoja



1. Nuppi
2. Ohjauspainikkeet
3. Säätölevy
4. Syöttölevy
5. Kelkka
6. Kelkan nuppi
7. Syöttöpainike
8. Turvasuoja



9. Terä
10. Teroitin
11. Teroittimen nuppi
12. Terän suoja
13. Rengas, terän suoja
14. Varsi, teräsuoja
15. Viipalesuoja

2.3. Normaali käyttö, väärinkäyttö, väärä tai luvaton käyttö

Tämä laite on tarkoitettu ammattikäyttöön.

Kaikkien käyttäjien on huolella tutustuttava tähän käyttöohjeeseen

Henkilöiden (mukaan lukien lapset), joiden fyysiset tai psyykkiset valmiudet tai tietotaito eivät ole riittävät, ei tule käyttää laitetta.



NORMAALIKÄYTTÖSSÄ laite on varustettu pyörivällä terällä ja on tarkoitettu elintarviketuotteiden (liha, leikkeleet ym.) viipaloimiseen.



Laitteen VÄÄRINKÄYTTÖ ON KIELLETTY:

1. Laite EI OLE tarkoitettu kotitalouskäyttöön.
2. Laite on asennettava ja käytettävä ”Tekniset tiedot” luvun arvojen mukaisesti.
3. Jos tämän käyttöohjeen ohjeita ei seurata voi laitteen turvallisuus vaarantua. Valmistaja ei ole vastuussa käyttöohjeiden vastaisesta käytöstä aiheutuneista vahingoista.
4. Käyttäjä on vastuussa käyttöohjeiden vastaisesta käytöstä aiheutuneista vahingoista.
5. Älä koskaan käynnistä laitetta tyhjänä.
6. Älä koskaan poista laitteen varoitustarroja ja varmista, että käyttöohje aina on käyttäjän käytettävissä.

Virheellinen käyttö ja käyttö muihin tarkoituksiin kun tässä käyttöohjeessa mainittuihin voi johtaa vaaratilanteisiin ja henkilövahinkoihin.



Laitetta ei saa käyttää väärin tai vastoin ohjeita koska tämä saattaa johtaa henkilövahinkoihin:

1. Älä koskaan siirrä laitetta jos se on kytketty sähköverkkoon.
2. Älä koskaan vedä johdosta kun poistat pistokkeen pistorasiasta.
3. Älä koskaan aseta esineitä laitteita tai sen sähköjohdon päälle.
4. Älä koskaan vedä sähköjohto kuumien pintojen tai terävien reunojen yli.
5. Älä koskaan käytä laitetta jos laitteen sähköjohto, pistoke tai ohjausyksikkö ovat vahingoittuneet.
6. Älä koskaan jätä laite ilman valvontaa jos laitteen pistoke on pistorasiassa.
7. Älä koskaan jätä laite ilman valvontaa jos laite on käynnissä.
8. Älä koskaan työnnä esineitä moottorin puhaltimeen.
9. Älä koskaan aseta laitetta muulle alustalle kun elintarviketeollisuudessa käytetylle työpöydälle jonka korkeus on 900 - 1100 mm lattiasta,
10. Älä koskaan laita mitään esineitä taikka liina tai vastaavaa laitteen alle ja / tai laitteen jalkojen ja työtason välille.
11. Älä koskaan puhdista laitetta helposti syttyvillä, syövyttävillä tai myrkyllisillä aineilla.
12. Älä koskaan upota laitetta veteen tai muihin nesteisiin.
13. Ainoastaan valtuutettu henkilökunta asianmukaisissa vaatteissa (ei saa roikkua löysästi) saa käyttää laitetta.
14. Älä koskaan viipaloi muita tuotteita (esimerkiksi luita, pakastettuja tuotteita, muuta kun elintarvikkeita tai muita esineitä) kun mitä tässä käyttöohjeessa mainitaan.
15. Älä koskaan irrota laitteen osia laitteen ollessa käytössä tai jos kelmalla tai tuotetasolla on elintarvikkeita.
16. Älä koskaan käynnistä laite ennen kun kaikki mahdolliset riskit on poistettu.
17. Älä koskaan savusta tai käytä avotulta tai syttyviä materiaaleja ilman että sopivia varotoimenpiteitä on suoritettu.

18. Älä koskaan irrota vääntimiä tai nuppeja laitteen ollessa käynnissä tai ennen kun 5 sekuntia on kulunut laitteen sammuttamisesta.
19. Älä koskaan käytä laitetta jos ei kaikki turvalaitteet ole kunnolla paikoillaan.
20. Älä koskaan irrota tai peittää laitteen turvamerkinnot.
21. Älä koskaan poista lukitus tai käytä ohjauslaitteita ilman asianmukaista lupaa.
22. Älä koskaan työnnä siivutettavaa tuotetta käsin.
23. Älä koskaan käytä laitetta kosteilla tai märillä käsillä (nupit ja vääntimet voivat olla liukkaita)
24. Älä koskaan koske laitteen liikkuvia osia laitteen ollessa käynnissä tai ennen kun 5 sekuntia on kulunut laitteen sammuttamisesta.
25. Älä koskaan aseta laite vaunulle, jalustalle tai epävakaalle alustalle. Laite voi pudota aiheuttaen henkilö- tai omaisuusvahinkoja.
26. Älä koskaan siivuta pakastettuja tuotteita, lihaa jossa on luita, kalaa tai vihanneksia.
27. Älä koskaan kosketa terää sormilla tai muilla esineillä sen pyöriessä.
28. Älä koskaan vapauta terä sen pyöriessä tai jos laite on liitetty sähköverkkoon.

3. Turvaohjeet

3.1. Yleistä



Annettujen ohjeiden ja turvallisuuskäytäntöjen noudattamatta jättäminen voi aiheuttaa vaaratilanteita ja vahinkoja.

Käyttäjän tulee aina huomioida:

1. Kaikkia määräyksiä ja lakeja, erityisesti koskien laitteen sähköliitintä ja käyttöä.
2. Kaikki ohjeet ja varoitukset ovat osa teknistä dokumentaatiota.

Ellei toisin mainita on asennus, liitintä, huolto, uudelleenasennus, vianmääritys ja käytöstä poistaminen suoritettava valtuutetun henkilöstön toimesta.

3.2. Työskentely-ympäristö

Työympäristö on täytettävä direktiivin 89/654 / ETY. Välttääkseen vakavia vammoja tulee laitteen olla oikein asennettu sopivaan ympäristöön. Työnantajan on seurattava direktiivin 89/391 / ETY suhteessa työntekijän turvallisuuteen ja terveyteen ja varmistaa, että kaikki jäljellä olevat riskit vähennetään tai estetään.

3.3. Muut riskitekijät

Turvalaitteiden poistamisesta ja viallisista komponenteista aiheutuvat riskit.



On kiellettyä poistaa tai muuttaa laitteen turvalaitteita.

Suoritettaessa toimenpiteitä (asennus, huolto, osien vaihtaminen, puhdistus ym.) joissa pitää koskettaa laitteen suojaamattomia osia tulee olla tietoinen seuraavista riskeistä:

1. Isku laitteen osiin
2. Karkeiden osien aiheuttamat naarmut tai hankaumat
3. Terävien osien aiheuttamat pistohaava
4. Terävien osien aiheuttamat viiltohaavat



Vaihe jolloin elintarvike asetetaan laitteeseen, on erityisen riskialtis. Tämä toimenpide pitää suorittaa käsin jolloin laitteen terävä terä voi aiheuttaa viiltohaavan vaaraa.

Sama koskee puhdistustoimenpiteitä tai juuttuneiden elintarvikkeiden poistaminen. Terävien osien aiheuttama viiltohaavan vaara.

Turvallisuudesta vastaavan henkilön on koulutettava käyttäjä ja huoltohenkilökuntaa, joiden tulee olla tietoisia riskeistä jotka liittyvät ilman turvalaitteita suoritettaviin toimenpiteisiin. Näitä toimenpiteitä suoritettaessa on käytettävä turvakäsineitä.

3.4. Laitteen turvalaitteet



Laitteen suojalaitteet ja suojat EI SAA POISTAA.

Jos turvalaitteita poikkeuksellisesti on poistettava huollon yhteydessä, on välittömästi tiedotettava asiasta. Kaikki turvalaitteet on asennettava takaisin heti kun se taas on mahdollista.

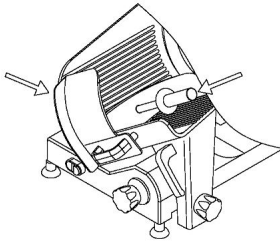
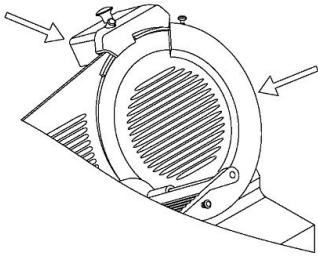
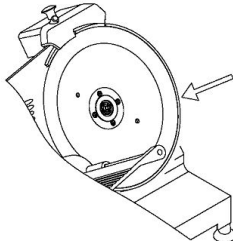
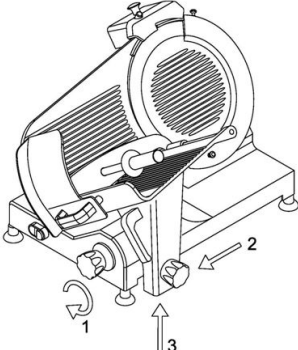
Kaikki suojat ja turvalaitteet on pidettävä moitteettomassa kunnossa.

Laitteen voimansiirto on täysin eristetty kiinteillä suojilla.

Ota huomioon, että liikkuvat osat ei ole eristetty muista suojusta ja turvalaitteista.

Kaikki turvalaitteet mukaan lukien laitteen ohjaus on testattu parhaan mahdollisen turvallisuuden takamiseksi.

Laitteen suojalaitteet:

<p>Käsisuoja: polykarbonaattisuoja joka estää koskemasta terää sormilla laitettaessa kättä syöttölevyn kahvalle.</p> <p>Syöttöpainikkeen suojaja: Nappi metallirenkaalla joka estää koskemasta terää sormilla laitettaessa kättä kahvalle.</p>	
<p>Teroitin: sijoitetaan terän päälle. Sisältää kaikki osat joita tarvitaan terän teroittamiseen ja estää pääsyn terän yläosaan. Älä koskaan käytä teroittajaa käytön aikana.</p> <p>Terän suojaja: peittää terän. Jättää paljaaksi ainoastaan osan, jota tarvitaan siivuttamiseen. Terä voidaan poistaa irti ruuvattavan akselin johdosta.</p>	
<p>Renkaas: suoja terää, jättää paljaaksi ainoastaan osan, jota tarvitaan siivuttamiseen.</p>	
<p>Kelkan poisto: Käännä nappi (1) asentoon "0", työnnä kelkka vasemmalle (2) ja nosta sitä (3)</p>	

4. Kuljetus, käyttöönotto ja käyttö



Ainoastaan koulutettu valtuutettu henkilökunta saa käyttää laitetta.

Ennen laitteen käynnistämistä:

- Lue huolellisesti käyttöohjetta.
- Selvitä mitä turvalaitteita laitteessa on sekä missä ne sijaitsevat ja miten ne toimivat.

Muiden kuin alkuperäisten tarvikkeiden ja osien käyttö saattaa johtaa laitevikaan ja vaaratilanteisiin.

Henkilökunnan turvallisuudesta vastaavan henkilön on selvitettävä kaikille laitteen käyttäjille, miten laite toimii.

4.1. Käyttöympäristö ja käyttäjän tehtävät

Kuten ohjeessa kerrotaan, on laite tarkoitettu sellaisen henkilön käytettäväksi, joka on saanut koulutusta laitteen toiminnasta ja sen riskeistä ja vaaroista.

Käyttäjän normaali työalue on:

1. laitteen edessä laitteen kelkan kohdalla siivuttaen elintarvikkeita.
2. laitteen takana poistaen laitteesta siivutettua tuotetta.
3. laitteen ohjauspainikkeiden, nappien ym. kohdalla käynnistäen ja sammuttaen laitetta sekä säätäen siivun paksuutta ym.

4.2. Kuljetus, käsittely ja säilytys

Kaikki kuljetus ja käsittely tulee suorittaa koulutetun henkilökunnan toimesta, joka on lukenut ja ymmärtänyt tämän käyttöohjeen neuvot ja turvallisuusohjeet:

1. Katkaise aina laitteen virransyöttö ennen kun se siirretään.
2. Tarkista, että nostolaite kestää laitteen painon
3. Kuljeta laite varovasti ja ryhdy kaikkiin toimenpiteisiin, jotka ovat tarpeen varmistaakseen laitteen vakauden.
4. Suojaa laitetta yllättäviltä iskuilta ja kolhuilta.
5. Suorita liike jatkuvin tasaisin liikkein aiheuttamatta nykäyksiä.

4.3. Pakkauksen purkaminen

Laitte ja eri osat on suojattu pakkaamalla ne erikseen. Pakkaus koostuu muovisuojasta laitteen ympärillä ja pahvilaatikosta lavan päällä. Laatikon tyhjät kohdat on täytetty täyteaineella.



Pakkauksen tuhoamisessa tai kierrätyksessä on noudatettava paikallisia määräyksiä.

4.4. Valmistelevat toimenpiteet

Sijoita laite tukevalle alustalle, pöydälle tai työtasolle sopivalle työskentelykorkeudelle. Pöytä/taso ei saa olla varustettu pyörillä. Laitetta ei tarvitse kiinnittää alustaan.

Sähköliitäntä

Sähköliitäntä tulee suorittaa paikallisten ja kansallisten sääntöjen ja määräysten mukaisesti.

Sähköliitäntä tulee suorittaa seuraavien ohjeiden mukaisesti:

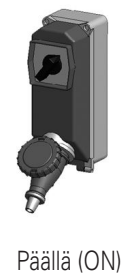
1. Tarkista ennen kytkemistä, että laitteen arvokilvessä mainittu liitäntäjännite vastaa asennuspaikan jännitettä. Liian korkea jännite vahingoittaa laitetta.
2. Sähköliitäntä on varustettava pääkytkimellä, jolla laitteen virransyöttö helposti voidaan katkaista.
3. Vedä sähköjohto niin että se on suojattu ulkoisilta tekijöiltä.
4. Kytke aina laite maadoitettuun pistorasiaan.
5. On suositeltavaa, että sähköliitäntä varustetaan vikavirtasuojalla (30 mA).

Pääkytkin

Laite on varustettava erillisellä pääkytkimellä. Pääkytkin ei sisälly toimitukseen.

Jos pistoke ei sovi pistorasiaan on se vaihdettava valtuutetun henkilökunnan toimesta.

Pääkytkimellä on kaksi asentoa:



Terän pyörimissuunta

Valtuutettu henkilökunta tulee suorittaa seuraavat toimenpiteet.

Jos laitteen sähkökytkennässä on kolme vaihetta (3 PE AC 400V 50Hz) tulee terän pyörimissuunta tarkistaa kytkennän jälkeen.

Jos terä pyörii myötäpäivään, sammuta laite, katkaise virransyöttö ja vaihda kahden vaihejohdon paikat keskenään pistokkeessa. Kokoja pistotulppa ja liitä se pistokkeeseen uudestaan.

4.5. Käyttö

4.5.1. Laitteen toiminta

Hallintalaitteet on suunniteltu ja valmistettu turvallisiksi ja luotettaviksi ja ne kestävät hyvin kulutusta. Ne ovat myös selvästi nähtävissä ja merkitty:

Painike, "0", musta: Sammuttaa laitteen
 Painike, "1", valkoinen: Käynnistää laitteen
 Merkkivalo, valkoinen: Palaa laitteen ollessa käynnissä

KÄYNNISTYS (START)

Laitte käynnistyy ainoastaan painamalla valkoista "1" -painiketta.

SAMMUTTAMINEN (STOP)

Sammuta laite painamalla mustaa "0" -painiketta. Ennen kun laitetta käynnistetään uudestaan, on kaikki viipaloitavat elintarvikkeet poistettava laitteesta.

SÄHKÖKATKOS

Sähkökatkoksen sattuessa tai jos virransyöttö laitteeseen on katkaistu, käynnistyy laite sähkön palaututtua uudestaan painamalla "1" -painiketta.

4.5.2. Tarkistuksia ennen laitteen käynnistämistä

Varmista että: <ul style="list-style-type: none"> laitteen kelkka, säätölevy ja tuotetaso ovat vapaat vieraista esineistä. 	Tarkista mainitut osat silmämääräisesti ja varmista, että koneen päällä ei ole vieraita esineitä, vaatekappaleita, työkaluja ym. Poista tarvittaessa vieraat esineet
Varmista, että seuraavat osat ovat puhdistettu: <ul style="list-style-type: none"> laitteen kelkka ja siihen liittyvät osat terä, terän suoja sekä säätölevy tuotetaso 	Sisäisten osien silmämääräinen tarkistus. Puhdista tarvittaessa osat ohjeiden mukaisesti.
Varmista että: <ul style="list-style-type: none"> laitteen turvalaitteet ovat kunnossa 	Turvalaitteiden on toimittava moitteettomasti. Tarkista turvallisuus silmämääräisesti. Osat tulee vaihtaa jos niissä on merkkejä syöpmisestä tai ne ovat kuluneet.
Tarkista, että seuraavat toimivat: <ul style="list-style-type: none"> Hallintalaitteet Turvallisuuteen liittyvät hallintalaitteet 	Hallintalaitteiden on toimittava moitteettomasti. Tarkista toimivuus silmämääräisesti Osat tulee vaihtaa jos niissä on merkkejä syöpmisestä tai ne ovat kuluneet.
Varmista että: <ul style="list-style-type: none"> laitteesta ei kuulu vieraita ääniä 	Sammuta laite välittömästi ja katkaise virransyöttö jos laitteesta kuuluu vieraita ääniä.

Kytke laite pois päältä mikäli se vikaantuu tai toimii normaalista poiketen. Käytä laitteen huoltamiseen valmistajan valtuuttamaa huoltoliikettä sekä alkuperäisiä varaosia.

Kutsu tarvittaessa huolto.

4.6. Käyttöönotto - käyttö

Käytä laite seuraavasti:

1. Sijoita laite tukevalle alustalle niin, että hallintapainikkeet ovat päin käyttäjää
2. Suorita edellisessä luvussa mainittuja tarkistuksia
3. Laita pistoke pistorasiaan
4. Työnnä kelkka käyttäjän suuntaan ja kierrä syöttöpainikkeen kahva sivuun.
5. Laita siivutettava tuote kelkalle niin, että se on kosketuksessa säätölevyn kanssa
6. Aseta haluttu siivun paksuus ("0" - "15") nupin avulla
7. Aseta syöttöpainike kiinni tuotteeseen
8. Käynnistä laite (valkoinen merkkivalo syttyy)
9. Tartu syöttöpainikkeen kahvaan ja työnnä tuotetta hitaasti säätölevyyn. On kiellettyä työntää tuotetta käsin
10. Viipaloitu tuote putoaa tuotetasolle
11. Lopeta käyttö sammuttamalla laitteen. Käännä viipalepaksuuden nappi asentoon "0" ja katkaise laitteen virransyöttö.



On suositeltavaa, että laitetta ei koskaan käynnistetä tyhjänä

4.7. Laitteen sammuttaminen

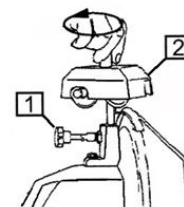
Sammuta laite seuraavasti:

1. Odota, että viipalointi on loppunut
2. Sammuta laite painamalla "0" -painiketta
3. Katkaise laitteen virransyöttö
4. Puhdista laite

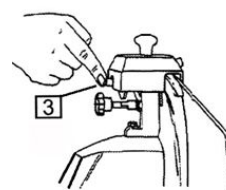
4.8. Teroitus

Teroita terä tarvittaessa puhdistuksen yhteydessä

1. Sammuta laite ja aseta säätölevy asentoon "0" ja katkaise laitteen virransyöttö
2. Poista kaikki rasva terästä puhdistamalla se huolellisesti denaturoidulla alkoholilla
3. Löysää nuppia (1), nosta teroitinta (2), käännä se 180° ja kiinnitä se niin että terä on hiomakivien välissä
4. Kytke laitteen virransyöttö
5. Käynnistä laite (valkoinen merkkivalo syttyy)



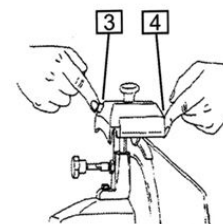
6. Paina painiketta (3) ja anna terän olla kosketuksissa hiomakiviin noin 30 - 40 sekuntia jolloin muodostuu pieni jäyste.



7. Paina lyhyesti (noin ¼ sekuntia) toistuvasti painikkeita 3 ja 4 yhtä aikaa (painetaan erittäin lyhyesti, mutta toistetaan tämä erittäin lyhyt painallus useasti, jotta jäyste saadaan pois terästä). Terä voi vahingoittua jos painikkeita pidetään painettuna liian kauan.



8. Aseta teroitin alkuperäiseen asentoon.



Terä tulee vaihtaa kun sitä ei enää pysty teroittamaan tai kun terän ja suojarankaan väli ylittää 6 mm.

5. Ylläpito, vianetsintä ja puhdistus

5.1. Yleistä



Katkaise aina virransyöttö laitteeseen ennen puhdistus- tai ylläpitotoimenpiteitä.



Varo teräviä osia, viiltohaavan vaara.



Käytä laitteen huoltamiseen ainoastaan valmistajan valtuuttamaa huoltoliikettä sekä alkuperäisiä varaosia.

5.2. Turvalaitteiden poistaminen

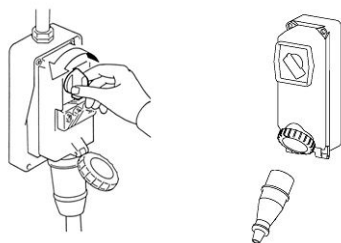
Jotkut toimenpiteet edellyttävät turvalaitteiden poistamista.

Ainoastaan koulutettu henkilökunta saa irrottaa laitteen turvalaitteita.

Suoritettujen toimenpiteiden jälkeen on kaikki poistetut turvalaitteet asennettava takaisin.



Katkaise aina virransyöttö laitteeseen ennen puhdistus- tai ylläpitotoimenpiteitä.



Käännä pääkytkin asentoon "0" ja irrota pistotulppa pistorasiasta.

5.3. Puhdistus



On kiellettyä puhdistaa laitetta tai sen osia laitteen ollessa käytössä.



Ennen puhdistusta on kaikki elintarvikkeet poistettava laitteesta ja laitteen virransyöttö katkaistava.



On kiellettyä upottaa laite veteen tai ruiskuttaa sitä vedellä.

Puhdistusväli	Suorittaja	Toimenpide	
Jokaisen teroituksen jälkeen	Käyttäjä	<p>Teroittimen puhdistus</p> <ul style="list-style-type: none"> Sammuta laite ja katkaise virransyöttö Käytä turvakäsineitä Puhdista hiomakivet harjalla ja denaturoidulla alkoholilla. Teroitin tulee olla käännettyä pois terästä kun hiomakivet puhdistetaan. 	
Jokaisen työvuoron päättyessä, ennen päivittäistä käyttöä	Käyttäjä	<p>Kelkan puhdistus</p> <ul style="list-style-type: none"> Sammuta laite ja katkaise virransyöttö Käytä turvakäsineitä Poista kelkka, syöttölaite ja varsi <ul style="list-style-type: none"> Aseta säätölevy asentoon "0" nupin (1) avulla Työnnä kelkka vasemmalle (a) Ruuvaa irti nuppi (2) ja nosta kelkka (b) ylös Puhdista kelkka, syöttölaite ja varsi ohjeiden mukaisesti (jäljempänä tässä taulukossa) Asenna osat takaisin käänteisessä järjestyksessä 	
Jokaisen työvuoron päättyessä, ennen päivittäistä käyttöä	Käyttäjä	<p>Terän, terän suojan ja suoja-ruuvin puhdistus</p> <ul style="list-style-type: none"> Sammuta laite ja katkaise virransyöttö Käytä turvakäsineitä (3) Ruuvaa irti nuppi (1) ja irrota terän suoja (2) Poista teroitin (a) Sijoita terän pleksilasisuoja terän päälle Käännä terää niin, että terän reiät (c) ovat linjassa pleksilasisuojan ruuvien (d) kanssa Ruuvaa kiinni ruuvit (e) kiristämättä niitä liikaa Irrota kolme tai neljä ruuvia joilla terä on kiinni Puhdista terä ja alue terän takana puhdistusaineella ohjeiden mukaan (jäljempänä tässä taulukossa) Asenna osat takaisin käänteisessä järjestyksessä 	
Jokaisen työvuoron päättyessä, ennen päivittäistä käyttöä	Ylläpitohenkilökunta	<p>Teräsuojan puhdistus</p> <ul style="list-style-type: none"> Sammuta laite ja katkaise virransyöttö Käytä turvakäsineitä Ruuvaa irti nupit (a) joilla terän suoja on kiinni Puhdista terän suoja puhdistusaineella ohjeiden mukaan (jäljempänä tässä taulukossa) Asenna suoja takaisin käänteisessä järjestyksessä. 	

Puhdistusväli	Suorittaja	Toimenpide
Jokaisen työvuoron päättyessä, ennen päivittäistä käyttöä	Käyttäjä	<p>Yleinen puhdistus: Laitteen pinnat on puhdistettava päivittäin alla olevan mukaisesti.</p> <p>Poista mahdolliset ruoan tähteet laitteesta (esimerkiksi lastalla)</p> <ul style="list-style-type: none"> Puhdista laitteen ulkokuori pehmeällä kostealla (ei tippuva) liinalla joka on kostutettu kuumaan veteen jossa on mietoa puhdistusainetta. Käytä alumiinille sopivaa puhdistusainetta (juoksevaa) joka ei sisällä klooria tai hionta-aineita. Huuhtelee lämpimällä vedellä ja liinalla. Kuivaa kaikki pinnat nukkaamattomalla liinalla. Alumiiniosia ei saa pestä astianpesukoneessa. <p>Desinfiointi</p> <ul style="list-style-type: none"> Käytä puhdistusainetta jonka PH arvo on neutraali Käytettäessä kuuma vettä (> 60°C) tulee käyttää ainoastaan demineralisoitua vettä Muita tuotteita käytettäessä tulee varmistaa, että ne sopivat kyseiselle materiaalille. Alumiiniosiin voidaan käyttää tuotteita jotka pohjautuvat peretikkahappoon. <p>Jos laite jää käyttämättömäksi pidemmäksi ajaksi</p> <ul style="list-style-type: none"> Suojaa alumiiniosat ohuella vaseliinikerroksella jos laite jää käyttämättömäksi pidemmäksi ajaksi. <p>Väärät puhdistustavat:</p> <ul style="list-style-type: none"> ÄLÄ KOSKAAN kosketa laitteen liikkuvia osia ennen kun ne ovat pysähtyneet, laite on sammutettu ja laitteen virransyöttö katkaistu. <p>Tuotteita joita ei tule käyttää</p> <ul style="list-style-type: none"> Paineilma Höyry Klooripohjaisia aineita, valkaisuainetta, viemärin avaamiseksi tarkoitettuja tuotteita, suolahappoa, kaustista soodaa, kalkinpoistoainetta ym. Nämä voivat vahingoittaa laitteen pintaa ja aiheuttaa syöpymistä. Teräsvillaa, hankaussienet tai terävät esineet Hankaavia puhdistusaineita Bensiiniä, liuottimia tai tulenarkoja / syövyttäviä nesteitä Hopean puhdistusainetta.

5.4. Voitelu



Älä koskaan lisää öljyä liikkuviin osiin sormilla.
Sammuta laite, katkaise virransyöttö ja puhdista laite ennen voitelua.

Puhdistusväli	Suorittaja	Toimenpide	
Kerran viikossa	Käyttäjä	<p>Kelkan ja syöttölaitteen akselit</p> <ul style="list-style-type: none"> • Sammuta laite ja katkaise virransyöttö • Kallista laitetta kuvan mukaisesti • Lisää pieni määrä öljyä ja työnnä kelkka ja syöttölaite 3 - 4 kertaa edestakaisin • Pyyhi tarvittaessa ylimääräinen öljy • Aseta laite oikeaan asentoon • Käytä ainoastaan laitteen mukana toimitettua öljyä tai valkoista vaseliini öljyä. • ÄLÄ KOSKAAN KÄYTÄ KASVISÖLJYÄ. 	

5.5. Muu ylläpito

Kutsu aina huolto suorittamaan seuraavia toimenpiteitä:

- Teroittimen hiomakivien vaihto
- Vetohihnan kiristys tai vaihto
- Sähkökomponenttien vaihto
- Rakenteelliset korjaukset tai sellaisten osien vaihto joita ei mainita tässä

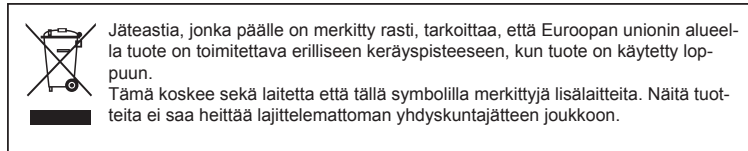
5.6. Vianetsintä

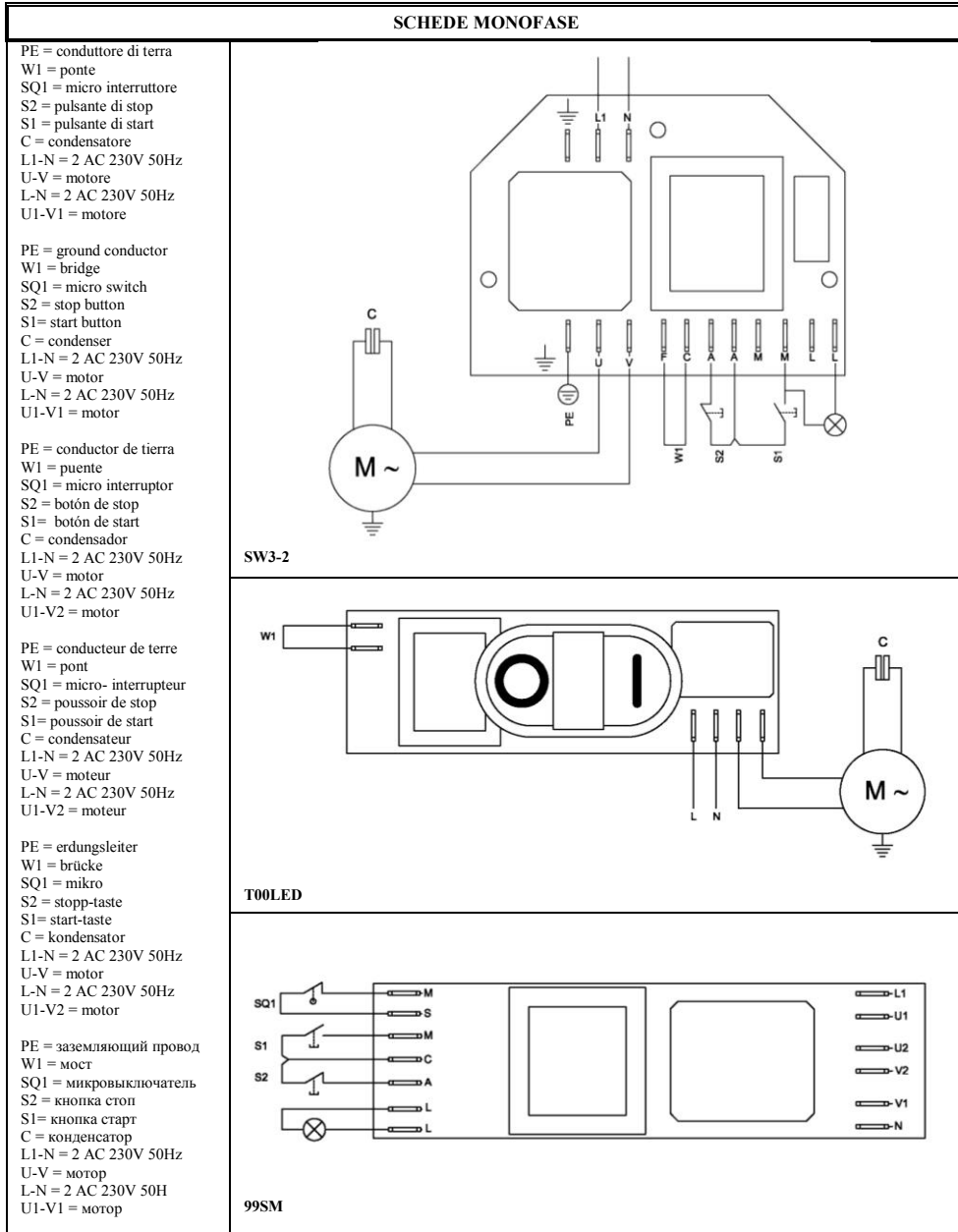
Vika	Mahdollinen syy	Toimenpide
Ei sähköä	Sähkökatkos Sulake on lauennut	Ota yhteyttä paikalliseen sähkölaitoksen Tarkista sulake. Kutsu huolto jos vika tois- tuu
Laite pysähtyy	Laitteen sisäinen turvalaite on lauennut. Määrittämätön virhe	Kutsu huolto Kutsu huolto
Laite ei käynnisty	Virransyöttöongelma Pääkytkin OFF -asennossa Sulake / ylikuumenemissuoja on lauennut Laitteen käynnistymispainike viallinen	Varmista että pistoke on pistorasiassa Käännä kytkin ON -asentoon Palauta sulake / tarkista ylikuumenemis- suoja Tarkista painikkeen toiminta, kutsu tarvit- taessa huolto
Laite ei käynnisty ja laitteesta kuuluu hu- minaa (koskee ainoastaan 3 -vaihe laitteita)	Laite toimii ainoastaan kahdella vaiheella / vika laitteen jännitepiirissä	Sulje laite ja kutsu huolto
Terä pyörii väärään suuntaan	Kytchentävirhe	Kutsu huolto
Laite käynnistyy mutta merkkivalo ei syty	Viallinen merkkivalo	Kutsu huolto
Merkkivalo syttyy mutta laite ei käynnisty	Laitteen ohjauk kortti vioittunut	Kutsu huolto
Laite tärisee käytön aikana, moottori yli- kuumenee ja paha haju havaittavissa	Viallinen moottori	Kutsu huolto
Terän nopeus hidastuu tai pysähtyy käy- tön aikana	Viallinen voimansiirto	Kutsu huolto
Tuote ei viipaloidu oikein, viipaleet epä- säännölliset	Terä on tylsä Terä on kulunut	Teroita terä Kutsu huolto
Hiomakivet ei teroita terää tyydyttävästi	Rasvaa hiomakivissä Kuluneet hiomakivet	Puhdista hiomakivet huolellisesti Kutsu huolto
Kelkka ei liu'u	Kelkan liukuakseli likainen tai voitelema- ton	Puhdista / voitele liukuakseli
Stop -painike ei toimi	Vika laitteen jännitepiirissä	Kutsu huolto

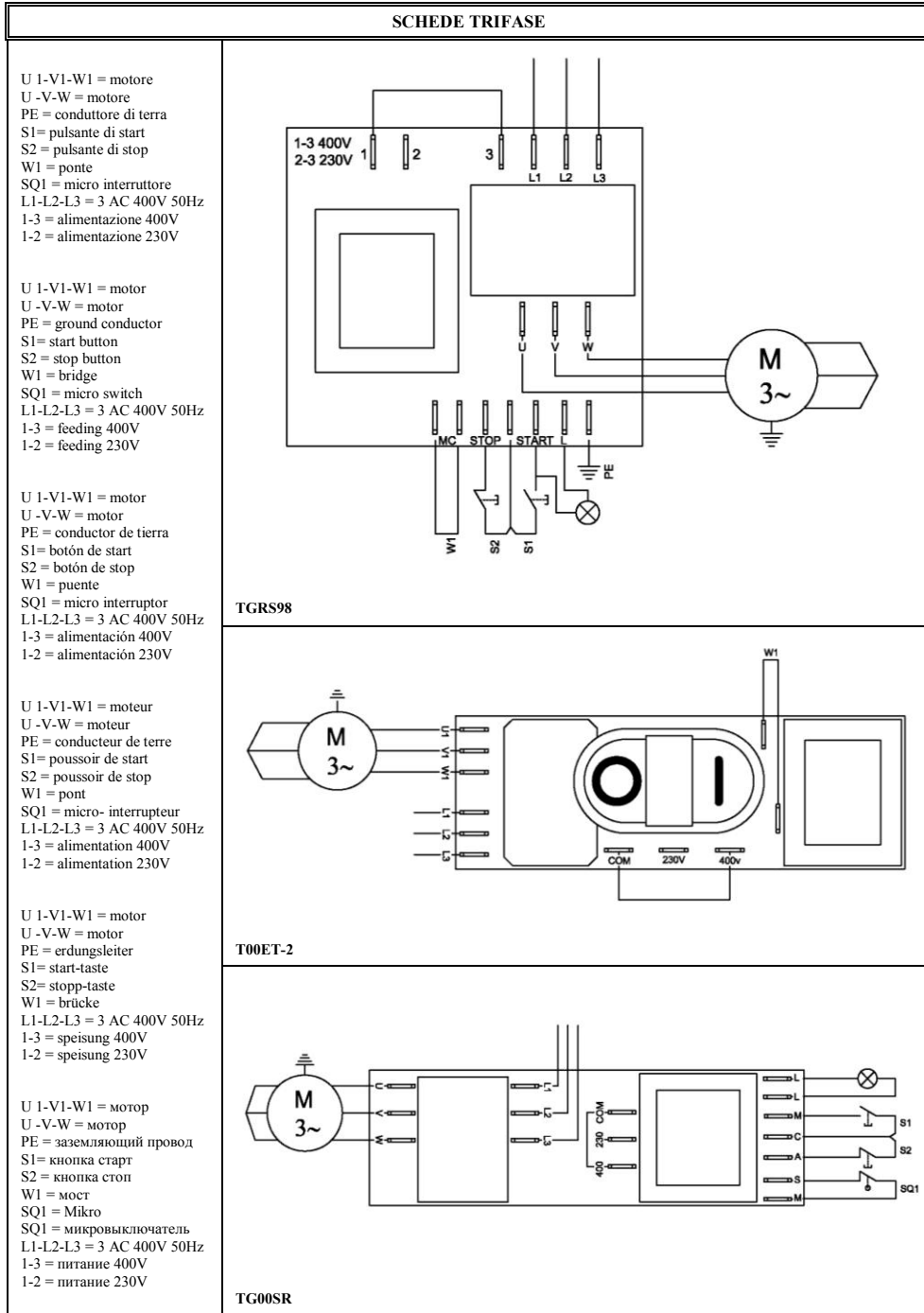
5.7. Laitteen hävittäminen (ympäristön suojele)

Laitteen hävittäminen sen taloudellisen käyttöiän täytyttyä täytyy tehdä paikallisten määräysten ja lakien mukaisesti. Ota yhteyttä kierrätykseen erikoistuneeseen ammattihenkilöön.

Laitte ei sisällä ympäristölle varallisia aineita







metos
kitchen intelligence®