

Brickdispenser Metos Drop- In TD 750

Fjädrad brickdispenser för 430 x 325 mm brickor. Enligt brickan vikt justerbar fjäderkraft

- i möbeln infällbar modell utan yttre fodring
- möbels minimum höjd 750 mm
- dispensers höjd 15 mm från möbelytan
- kapacitet 45 brickor



Brickdispenser Metos Drop-In TD 750

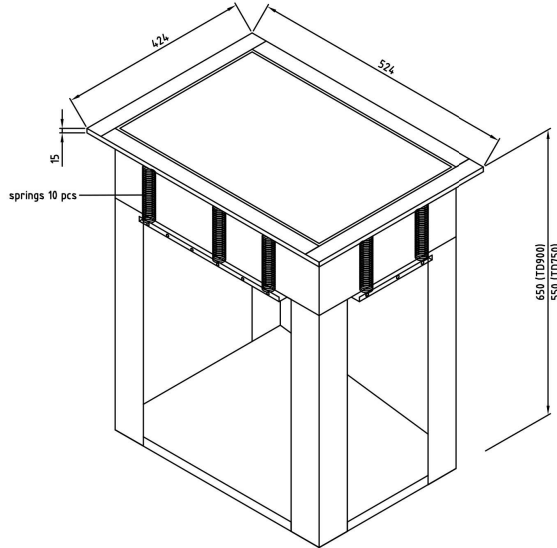
Produktkapasitet	cirka 45 brickor
Bredd mm	424
Djup mm	524
Höjd mm	550
Paketvolym	0,292
Volymenthet	m ³
Paketvolym	0,292 m ³
Längd på förpackning	74
Bredd på förpackning	52
Höjd på förpackning	76
Förpackningsstorlek	cm
Dimensioner på förpackning (LxBxH)	74x52x76 cm
Nettovikt	20
Nettovikt med ental	20 kg
Bruttovikt	20
Vikt inkl. emballage	20 kg
Viktenhet	kg
Remarks (misc.)	öppning 404x504 mm
Funktion	Neutral

Installation on top of the table

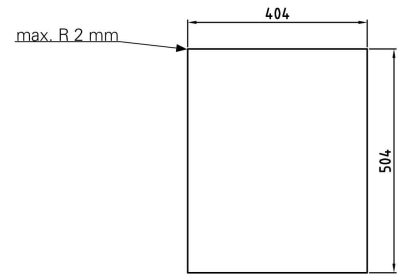
**Drop-in tray dispenser
Metos D-ITD-900/750**

weight (empty): 20 kg

The counter, where drop-in units are installed, must be damp-proof and strong enough to bear the appliance weight.



Dimensions of drop-in hole



Mounting drawing

