

# Lautasjakelin lämmin Metos

## Drop-In LPDW-S 1x320

### 420x420

Yksi lämmitetty lautassylinteri, lämmitysteho 0,35kW.

Lämpötilan säätöalue 0 - +90°C

- kapasiteetti noin 60 lautasta
- lautasten maksimihalkaisija 320 mm
- ilman työkaluja säädettävä jousivoima
- kalusteeseen upotettava malli ilman ulkovuorausta
- upotusaukon koko 382mm x 382mm
- suositeltu kalustekorkeus 900 mm
- jakelimen reunan korkeus 15 mm kalusteen pinnasta
- helposti huollettava kasettimallinen lämmitysyksikkö

Lisävaruste:

- Säätösauvat



## Lautasjakelin lämmin Metos Drop-In LPDW-S 1x320 420x420

Tuotteen kapasiteetti	65 lautasta
Tuotteen leveys mm	420
Tuotteen syvyys mm	420
Tuotteen korkeus mm	720
Pakkauksen tilavuus	0,16
Tilavuuden yksikkö	m <sup>3</sup>
Pakkauksen tilavuus	0,16 m <sup>3</sup>
Pakkauksen leveys	45
Pakkauksen syvyys	48
Pakkauksen korkeus	74
Pakkausmitan yksikkö	cm
Pakkauksen mitat (LxSxK)	45x48x74 cm
Nettopaino	40
Nettopaino	40 kg
Bruttopaino	28
Pakkauksen paino	28 kg
Painon yksikkö	kg
Liitäntäteho kW	0,55
Sulakkeen koko A	10
Liitäntäjännite V	230
Vaiheiden määrä	1NPE
Taajuus Hz	50/60
Käynnistysvirta A	2,4
IP-luokitus	20
Sähköjohdon pituus mm	3200
Sähköliitännän valmius	Pistoke

**Installation on top of the table**

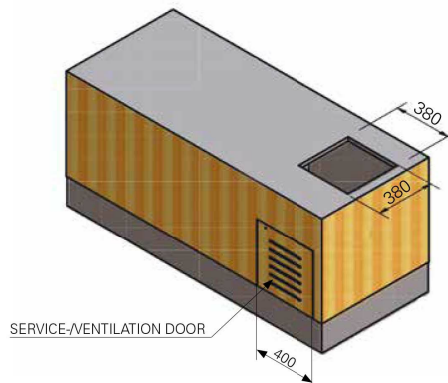
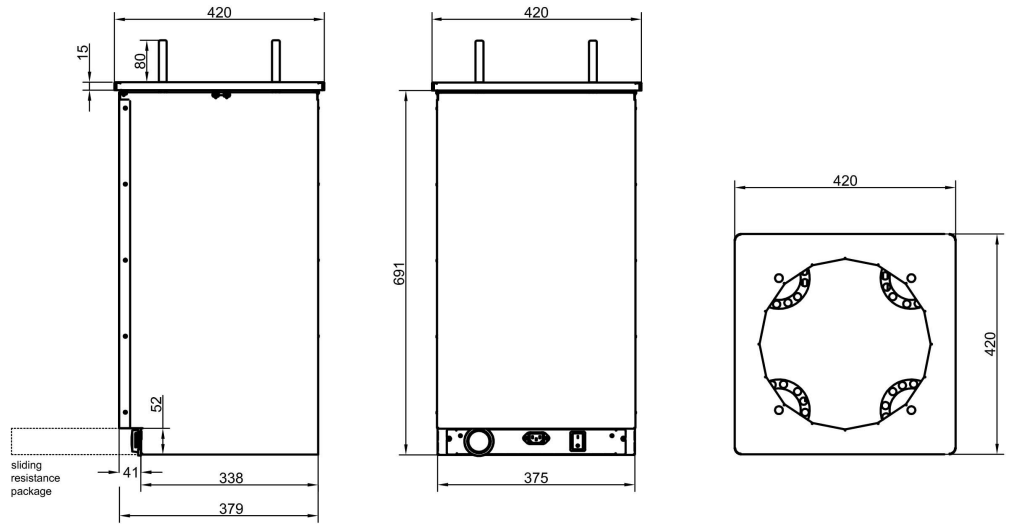
**Drop-in Plate dispenser  
Metos D-I LPDW-S 320 heat**

Electric connection: 230V 1~ 0,7 kW 10A  
The length of the connection cable is 3,2 m.

When constructing the counter, an opening for the connection cable must be considered. The opening must be at least the size of a plug (diameter min. 40 mm). In addition, the edges of the opening must be finished to make sure that the connection cable is not damaged by rubbing against the opening edge.

The counter, where drop-in units are installed, must be damp-proof and strong enough to bear the appliance weight.

Net weight:  
D-I LPDW-S 320 25 kg



**D-I opening**

