

Tallriksdispenser värmd

Metos Drop-In LPDW-S

1x320 420x420

Värmd tallrik cylinder, effekt 0.35kW.

Temperaturregleringsområde är 0 - +90°C

- kapacitet cirka 60 tallriker
- max. diameter av tallrik 320 mm
- justerbar fjäderkraft, lätt att justera
- i möbeln infällbar modell utan yttre fodring
- hål diameter 382mm x 382mm
- rekommenderad möbelhöjd 900 mm
- dispensers topp 15 mm ovanför möbelytan
- värmesenhet lätt att reparera Tillbehör:
- justerings pinnor



Tallriksdispenser värmd Metos Drop-In LPDW-S 1x320 420x420

Produktkapasitet	65 tallrikar
Bredd mm	420
Djup mm	420
Höjd mm	720
Paketvolym	0,16
Volymenthet	m ³
Paketvolym	0,16 m ³
Längd på förpackning	45
Bredd på förpackning	48
Höjd på förpackning	74
Förpackningsstorlek	cm
Dimensioner på förpackning (LxBxH)	45x48x74 cm
Nettovikt	40
Nettovikt med ental	40 kg
Bruttovikt	28
Vikt inkl. emballage	28 kg
Viktenhet	kg
Anslutningseffekt kW	0,55
Säkringsstorlek A	10
Spänning V	230
Antal fasar	1NPE
Frekvens Hz	50/60
Max strömförbrukning A	2,4
Kapslingsklass (IP)	20
Kabellängd mm	3200
Typ av anslutning	Stickkontakt

Installation on top of the table

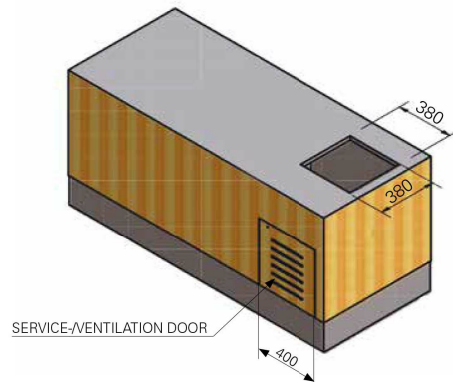
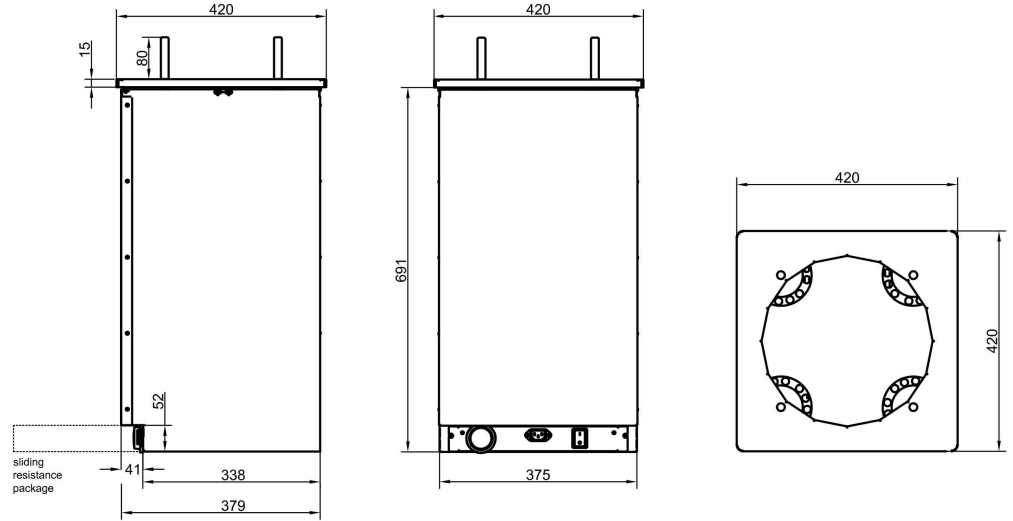
**Drop-in Plate dispenser
Metos D-I LPDW-S 320 heat**

Electric connection: 230V 1~ 0,7 kW 10A
The length of the connection cable is 3,2 m.

When constructing the counter, an opening for the connection cable must be considered. The opening must be at least the size of a plug (diameter min. 40 mm). In addition, the edges of the opening must be finished to make sure that the connection cable is not damaged by rubbing against the opening edge.

The counter, where drop-in units are installed, must be damp-proof and strong enough to bear the appliance weight.

Net weight:
D-I LPDW-S 320 25 kg



D-I opening

