

Mikser Metos Björn AR60 VL-1 med manuell styrning

60 liter blandingsmaskin. Gulvmodell

- manuell kontroll
- trinnløs hastighetskontroll
- hvit brennlakkert stålkonstruksjon
- digital timer med minutter og sekunder
- nødstoppknapp
- kjelesenk dempes med gass-sylinder
- avtagbar sikkerhetsskjerm av rustfritt stål Standard utstyr:
- rustfritt stål kjele
- rustfritt stål eltekrok
- aluminium visp med rustfrie traktar
- rustfri spad
- påfyllingstrakt Ekstra utstyr:
- 60 l kjele og 30 l kjele uten verktøy
- B- verktøy med 30 l kjele, eltekrok, spade og visp
- skraper for 60 og 30 liters kjele
- kjelevogn for 60 og 30 liter

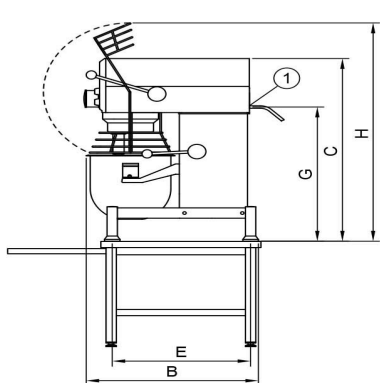


Mikser Metos Björn AR60 VL-1 med manuell styrning

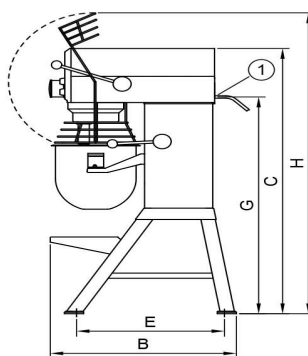
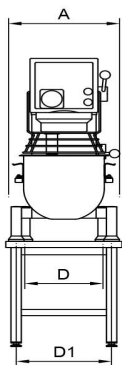
Bredde mm	648
Dyp mm	1028
Høyde mm	1413
Pakkevolum inkl. emballasje	1,146
Volumenhet	m3
Pakkevolum	1,146 m3
Lengde på forpakning	68
Bredde på forpakning	108
Høyde på forpakning	156
Forpakningsstørrelse	cm
Transport mål (LxDxH)	68x108x156 cm
Netto vekt	275
Net weight with unit	275 kg
Bruttovekt	295
Vekt inkl. emballasje	295 kg
Vektenhet	kg
Tilkoblingseffekt kW	1,85
Spenning V	400
Antall faser	3NPE
Frekvens Hz	50
Beskyttelsesgrad (IP)	32
Type elektrisk tilkobling	Fleksibel
Rengjøring	Kan vaskes i oppvaskmaskin;Håndvask
Tilkoblingseffekt kW	1,85
Kjelebytte	manual/bruksanvisning
Uttak for hjelpeapparater	Nei
Timer	Ja
Hastighet rpm	288



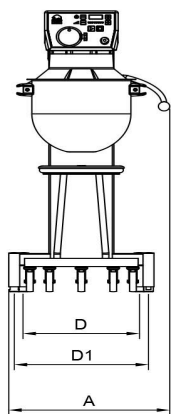
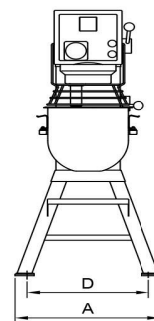
METOS KARHU / BEAR



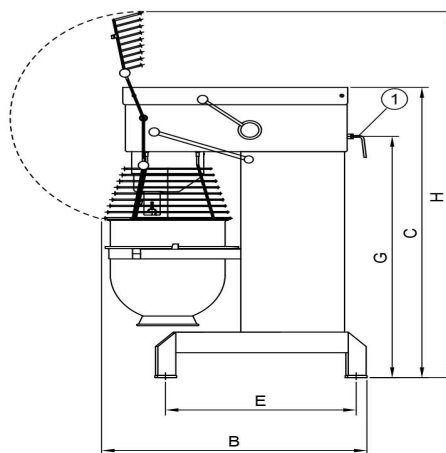
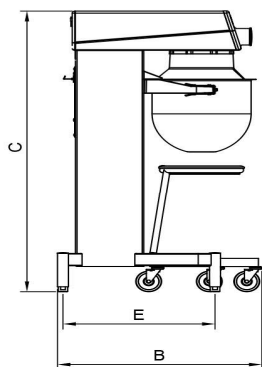
RN 10/20 TABLE



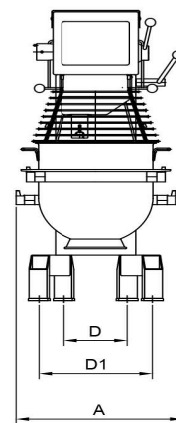
RN 10/20



KODIAK



AR 30-AR 100



Metos	A	B	C	D	D1	E	G	H
RN 10 TABLE	369	592	639	235	329	505		869
RN 20 TABLE	430	675	885	303	370	535	651	1058
RN 10	548	606	1180	479	479	518		1495
RN 20	566	720	1286	473	473	573	1032	1415
AR 30	520	910	1210	230	380	653	1015	1500
AR 40	535	910	1210	230	380	653	1015	1500
AR 60	648	1028	1413	245	440	739	1175	1780
AR 80	654	1150	1470	245	550	826	1154	1899
AR 100	691	1171	1593	243	570	824	1277	2021
KODIAK	623	792	1367	450	520	589		