

metos

Pyykinpesukone

Metos SC70P / SC70V

Asennus- ja käyttöohjeet

Käännös valmistajan alkuperäisestä materiaalista



Rev. 19 Feb 2021

4160892, 4160892MM, 4160892MT, 4160892MMU, 4160892N, 4160895

SISÄLLYSLUETTELO

Johdanto.....	4
Turvallisuus.....	5
Pesukoneen kuvaus	7
Pesuainelokero	7
Ennen ensimmäistä käyttökertaa	8
Puhdistus	9
Asennus ja liitäntä	10
Vinkejä ennen pesua	16
Pesu vaihe vaiheelta (1 - 8).....	19
Asetukset.....	25
Virheet - mitä tehdä?	30
Huolto	36
Tekniset tiedot.....	37
Ohjelmataulukko.....	38
Poistaminen käytöstä	40
Pikaopas.....	41



Koneessa on monia ominaisuuksia. Jotta voit hyödyntää sen toimintoja parhaalla mahdollisella tavalla, suosittelemme, että luet käyttöohjeet ennen koneen käyttöä. Käyttöohje sisältää myös tietoa siitä, miten voit suojella ympäristöä.

Johdanto

Hyvä asiakas, kiitämme tämän laadukkaan tuotteen ostamisesta.

Toivomme, että se täyttää kaikki odotuksesi. Skandinaavisessa suunnittelussa yhdistyvät puhtaat linjat, jokapäiväinen toimivuus ja korkea laatu. Nämä ovat kaikkien tuotteidemme pääominaisuudet ja syy siihen, miksi niitä arvostetaan suuresti ympäri maailmaa.

Suosittellemme, että luet nämä ohjeet ennen laitteen ensimmäistä käyttökertaa. Käyttöohje sisältää myös tietoja siitä, miten voit suojella ympäristöä.

Seuraavia symboleja käytetään koko käyttöoppaassa, ja niillä on seuraava merkitys:

**INFO!**

Tiedot, neuvot, vinkit tai suositukset

**VAROITUS!**

Varoitus - yleinen vaara

**SÄHKÖISKU!**

Varoitus - sähköiskun vaara

**KUUMA PINTA!**

Varoitus - kuuman pinnan vaara

**TULIPALON VAARA!**

Varoitus - tulipalon vaara

Pikaopas tämän manuaalin lopussa.

Turvallisuus

Yleistä

- Lue käyttöohje ja tallenna se myöhempää käyttöä varten.
- Älä käytä pesukonetta, ellet ole lukenut ja ymmärtänyt näitä ohjeita.
- Pesukoneen käyttöohjeiden laiminlyönti tai epäasianmukainen käyttö voi vahingoittaa pyykkiä tai laitetta tai vahingoittaa käyttäjää. Käyttöohje tulee säilyttää käyttäjän ulottuvilla pesukoneen lähellä.
- Laitteen saa liittää sähkö- ja vesiverkostoon ainoastaan tarvittavan ammattipätevyuden omaava henkilö.
- Kaikki turvallisuuteen tai suorituskykyyn liittyvät korjaukset ja kunnossapito tulee suorittaa tarvittavan ammattipätevyuden omaavan henkilön toimesta.
- Vaaran välttämiseksi vaurioituneen virtajohdon saa vaihtaa vain valmistaja, valtuutettu huoltoteknikko tai muu valtuutettu henkilö.
- Asennuksen jälkeen pesukoneen tulisi olla paikallaan kaksi tuntia ennen kuin se kytketään sähköverkkoon.
- Pesukonetta ei saa kytkeä sähköverkkoon jatkojohdolla.
- Älä kytke pesukonetta pistorasiaan, joka on tarkoitettu parranajokoneelle tai hiustenkuivaajalle.
- Liitä pesukone vesiverkkoon käyttämällä mukana toimitettua vesiletkua ja tiivisteitä. Vedenpaineen on oltava 0,1–1 MPa (noin 1–10 kp / cm², 1–10 bar, 10–100 N / cm²).
- Käytä aina uutta vesiletkua kytkeäksesi laite vesiverkkoon; älä käytä vanhaa vesiletkua uudelleen.
- Sulje vesihana pesuohjelman jälkeen ja vedä pesukoneen pistoke pistorasiasta. Jos sinulla on pesukone, jossa on 3-vaiheinen liitäntä, älä vedä pistoketta pistorasiasta.
- Käytä pesukonetta vain pyykin pesemiseen käyttöohjeen mukaisesti. Konetta ei ole tarkoitettu kuiva-pesuun.
- Käyttäjän vastaa vahingoista jos laite on liitetty väärin, laitetta on käytetty väärin tai huoltotoita on suorittanut valtuuttamaton henkilö.
- Käytä vain pesukoneelle tarkoitettuja pesuaineita!
- Käytä vain konepesuun ja pyykinhoitoon tarkoitettuja aineita. Emme ole vastuussa tiivisteiden ja muoviosien vaurioista tai värimuutoksista, jotka johtuvat valkaisu- tai väriaineiden väärästä käytöstä.
- Klooria sisältävät valkaisuaineet voidaan korvata happipohjaisilla valkaisuaineilla. Muussa tapauksessa neutralointiohjelma tulisi suorittaa suorittamalla puuvillaohjelma korkeimmalla lämpötilalla. Saat parhaat tulokset käyttämällä vetyperoksidia tai happipohjaisia pesuaineita.
- Älä käytä väriaineita tai valkaisuaineita (aineita värin muuttamiseksi tai väriaineiden poistamiseksi), koska ne sisältävät rikkiyhdisteitä, jotka voivat aiheuttaa korroosiota.
- Klooriyhdisteitä sisältävien tuotteiden liiallinen käyttö lisää laitteen komponenttien ennenaikaisen rikkoutumisen riskiä. Tämä riippuu klooripitoisuudesta, altistusajasta ja lämpötilasta.



• TULIPALON VAARA!

Älä käytä pesuaineita, jotka sisältävät liuottimia, koska se voi johtaa myrkyllisten kaasujen vapautumiseen, koneen vaurioitumiseen ja tulipalo- ja räjähdysvaaraan.

- Irrota kuljetustuet ja kaikki muut kuljetussuojalaitteet ennen laitteen ensimmäistä käyttökertaa. Katso luku "ENNEN ENSIMMÄISTÄ KÄYTTÖÄ / Kuljetussuojat".
- Henkilöt (mukaan lukien lapset), joiden fyysiset tai psyykkiset valmiudet tai tietotaito eivät ole riittävät eivät tule käyttää laitetta ilman turvallisuudesta vastaavan henkilön valvontaa.
- Hätäoven avaustyökalu sijaitsee annostelijan takaosassa.
- Suurin pesukapasiteetti (kg) ilmoitetaan tyyppikilvellä (tai OHJELMATAULUKOSSA).

Tämä laite on tarkoitettu käytettäväksi kotitalouksissa ja vastaavissa sovelluksissa, kuten:

- Henkilöstön keittiötilat kaupoissa, toimistoissa ja muissa työympäristöissä
- Maatilat
- Hotellien, motellien ja vastaavien asiakkaat
- Bed and breakfast -tyyppiset ympäristöt;
- Kerrostalojen tai itsepalvelupesuloiden yhteisöllinen käyttö.

Laitteissa, joissa ei ole pistoketta, irrotus on liitettävä kiinteään johdotukseen johdotussääntöjen mukaisesti.

Lasten turvallisuus

- Älä anna pienten lasten leikkiä pesukoneella.
- Varmista ennen pesukoneen luukun sulkemista ja ohjelman suorittamista, että rummussa ei ole muuta kuin pyykkiä (esim. jos lapsi on viivennyt pesukoneen rumpuun ja sulkenut oven sisäpuolelta).
- Pidä pesuaine ja hoitoaine poissa lasten ulottuvilta.
- Aktivoi lapsilukko. Katso luku: ASETUKSET
- Älä anna alle kolmen vuoden ikäisten lasten tulla laitteen lähelle, ellei heitä ole jatkuvassa valvonnassa.
- Pesukone on valmistettu kaikkien asiaankuuluvien turvallisuusstandardien mukaisesti. Tätä pesukonetta voivat käyttää vähintään 8-vuotiaat lapset ja henkilöt, joiden fyysiset, sensoriset tai henkiset kyvyt ovat heikentyneet tai joilla ei ole kokemusta tai tietoa, **mutta vain**, jos heitä valvotaan laitteen käytön aikana, jos heille on annettu asiaankuuluvaa tietoa pesukoneen turvallisesta käytöstä ja jos he ymmärtävät epäasiallisen käytön vaarat. Varmista, etteivät lapset leiki laitteella. Varmista, että lapset eivät puhdistu pesukonetta tai tee huoltotöitä ilman valvontaa.



Varo kuumia pintoja

- Korkeammassa pesulämpötiloissa luukun lasi lämpenee. Varo palovammoja. Varmista, että lapset eivät leiki luukun lähellä.

Ylivuotosuojatoiminto

Jos laitteen vedenpinta nousee normaalin tason yläpuolelle, veden ylivuotosuoja aktivoituu.

Se sulkee vedentulon ja alkaa pumpata vettä pois.

Jos vedenpinta ei laske 60 sekunnissa, ohjelma keskeytyy (katso luku "VIRHEET - MITÄ TEHDÄ?").

Kuljetus / varastointi talvella

Jos kuljetat tai säilytät laitetta ajoneuvoissa tai tiloissa, jotka eivät ole lämmitettyjä ja joissa lämpötila saattaa laskea jäätymispisteen alapuolelle, toimi seuraavasti:



Kone ilman tyhjennyspumpua:

- Sulje pesukoneen vedentulohana, irrota vesiletku vesihanasta ja odota, kunnes vesi virtaa hanasta ja letkusta.



Kone tyhjennyspumpulla:

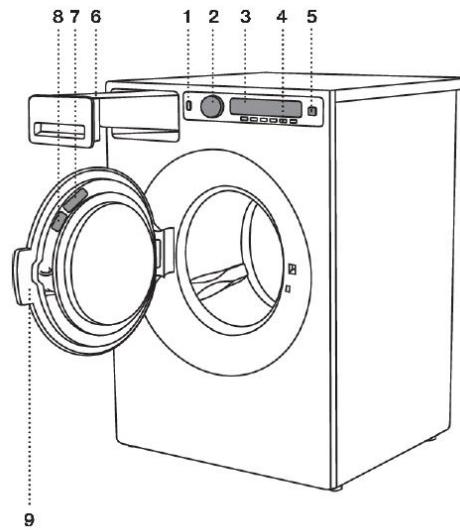
- Puhdista tyhjennyspumpun suodatin. Katso luku "PUHDISTUS JA KUNNOSSAPITO".
- Sulje pesukoneen vedentulohana, irrota vesiletku vesihanasta ja odota, kunnes vesi virtaa hanasta ja letkusta.
- Kun tyhjennyspumpun suodatin on tyhjenetty, koneessa voi olla vielä pieni määrä vettä. Tämä ei kuitenkaan vaikuta laatuun eikä vahingoita laitetta.

Jos pesukone on tarkoitettu kuljettaa, kuljetussuoja on asennettava uudelleen ennen kuljetusta (katso luku "ENNEN ENSIMMÄISTÄ KÄYTTÖÄ").

SÄILYTÄ NÄMÄ OHJEET TULEVAA KÄYTTÖÄ VARTEN!

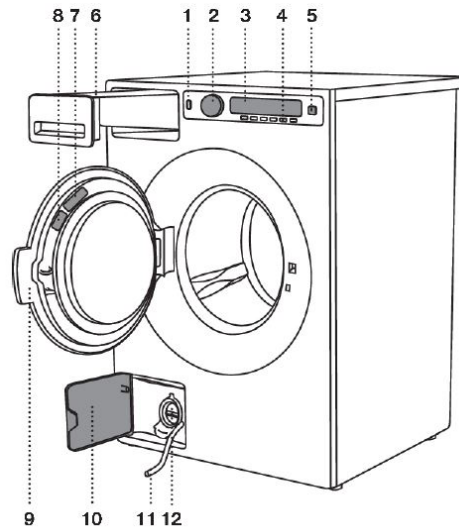
Pesukoneen kuvaus

Kone ilman tyhjennyspumpua:



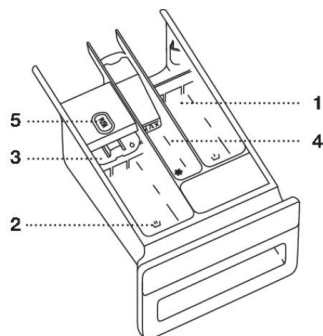
1. Pääkytkin (ON / OFF)
2. Ohjelmanvalitsin
3. Näyttö
4. Ohjelman valintapainikkeet
5. Painike (käynnistys / tauko)
6. Pesuainelokero
7. QR- ja AUID -koodi (pesukoneen oven sisäpuolella)
8. Arvokilpi, jossa on tietoja pesukoneesta (pesukoneen oven sisäpuolella)
9. Pesukoneen täyttöluukku






Kone tyhjennyspumulla:



1. Pääkytkin (ON / OFF)
2. Ohjelmanvalitsin
3. Näyttö
4. Ohjelman valintapainikkeet
5. Painike (käynnistys / tauko)
6. Pesuainelokero
7. QR- ja AUID -koodi (pesukoneen oven sisäpuolella)
8. Arvokilpi, jossa on tietoja pesukoneesta (pesukoneen oven sisäpuolella)
9. Pesukoneen täyttöluukku
10. Tyhjennyssuodattimen kansi
11. Vedenpoistoletku
12. Tyhjennyspumun suodatin

Pesuainelokero



-  1. Esipesu
-  2. Lokero nestemäiselle pesuaineelle. Käytä erotin (3).
-  3. Pääpesu pulveripesuaineelle. Älä käytä erotinta (3).
-  4. Huuhteluaine
-  5. Painike pesuainelokeron poistamiseksi

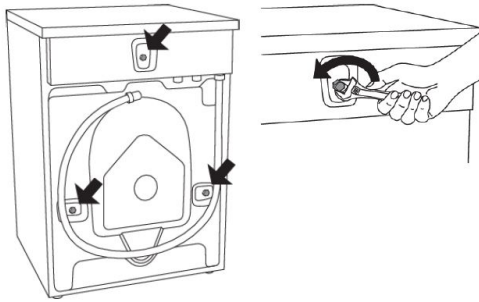
Ennen ensimmäistä käyttökertaa

Pakkaus

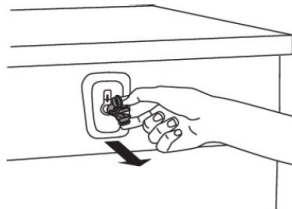
Poista kaikki pakkausmateriaali
Lajittele pakkausmateriaalit jätehuoltomääräyksiä noudattaen. (katso luku " HÄVITTÄMINEN ").

Kuljetustuet

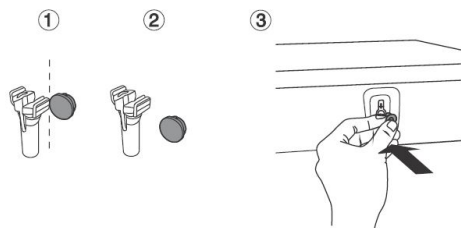
Poista kuljetusvarmistuksena olevat kolme kuljetusruuvia ja holkkia ennen koneen käyttöönottoa.



1
Löysää ja poista ruuvit kuvien mukaisesti.



2
Purista kokoon ja vedä ulos holkit, joiden sisään ruuvit oli kiinnitetty.



3
Irrota holkeissa olevat muovitulpat. Paina muovitulpat kolmeen reikään, joiden kautta holkit poistettiin. Säilytä ruuvit ja holkit koneen mahdollista kuljetusta varten.



HUOM!

Jos konetta kuljetetaan, kuljetustuen holkit ja ruuvit on asennettava takaisin, jotta kone ei vaurioidu kuljetuksessa. Jos kuljetusruuvit tai holkit ovat hävinneet, voit tilata uudet jälleenmyyjältäsi.

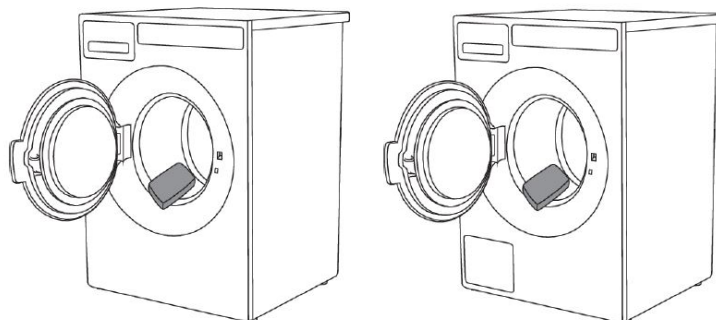
Tilaa kolmea kutakin!

Tuotenumero	Nimike
270698	Pultti
551188	Muovitulppa (kuljetustuki)

Puhdistus

Irrota pesukone sähköverkosta ja avaa luukku. Puhdista pesukoneen rumpu kostealla liinalla ja miedolla pesuaineella.

Jos laite on 3-vaiheinen, kytke päävirtakytkin pois päältä.



Liitä pesukone sähköverkkoon ja suorita rummun puhdistusohjelma. Katso luku "Pesu vaihe vaiheesta(1–8)"/Vaihe 5: Valitse ohjelma.

**INFO!**

Mitään ohjelmaa ei voida käynnistää luukun ollessa auki.

Asetukset ennen ensimmäistä käyttöä

Kun kone on kytketty (katso luku "ASENNUS JA LIITÄNTÄ") ja kytketty päälle ensimmäisen kerran, valitse haluamasi kieli:

Katso lisätietoja pesuprosessista luvusta "Pesu vaihe vaiheesta(1–8)"

**INFO!**

Pesuaineen annostelu riippuu muun muassa veden kovuudesta; katso tiedot pesuainepakkauksesta. Kysy lisätietoja paikalliselta vesilaitokselta.

**INFO!****Koneet ilman tyhjennyspumpua:**

Kaikki koneet on koekäytetty, ennen kuin ne lähtevät tehtaalta.

Koneet tyhjennyspumulla:

Kaikki koneet on koekäytetty, ennen kuin ne lähtevät tehtaalta.

Tämän jäljiltä tyhjennyspumussa saattaa olla pieni määrä vettä, mutta se ei vaikuta laatuun eikä vaurioita konetta.

Asennus ja liitäntä

Pesukoneen sijoittaminen

Pesukoneen voi asentaa kalusteisiin tai sijoittaa vapaasti seisovaksi. Kone tulee asentaa niin, että pistorasiaan pääsee helposti käsiksi.

INFO!

Odota vähintään 2 tuntia ja anna pesukoneen saavuttaa huoneen lämpötilan ennen koneen kytkemistä sähköverkkoon.

Vapasti seisova asennus

Sopivin pinta asennusta varten on betoni. Toisin kuin puulattiat tai muut "pehmeillä" ominaisuuksilla varustetut lattiapinnoitteet, betoni värisee harvoin linkouksen aikana.

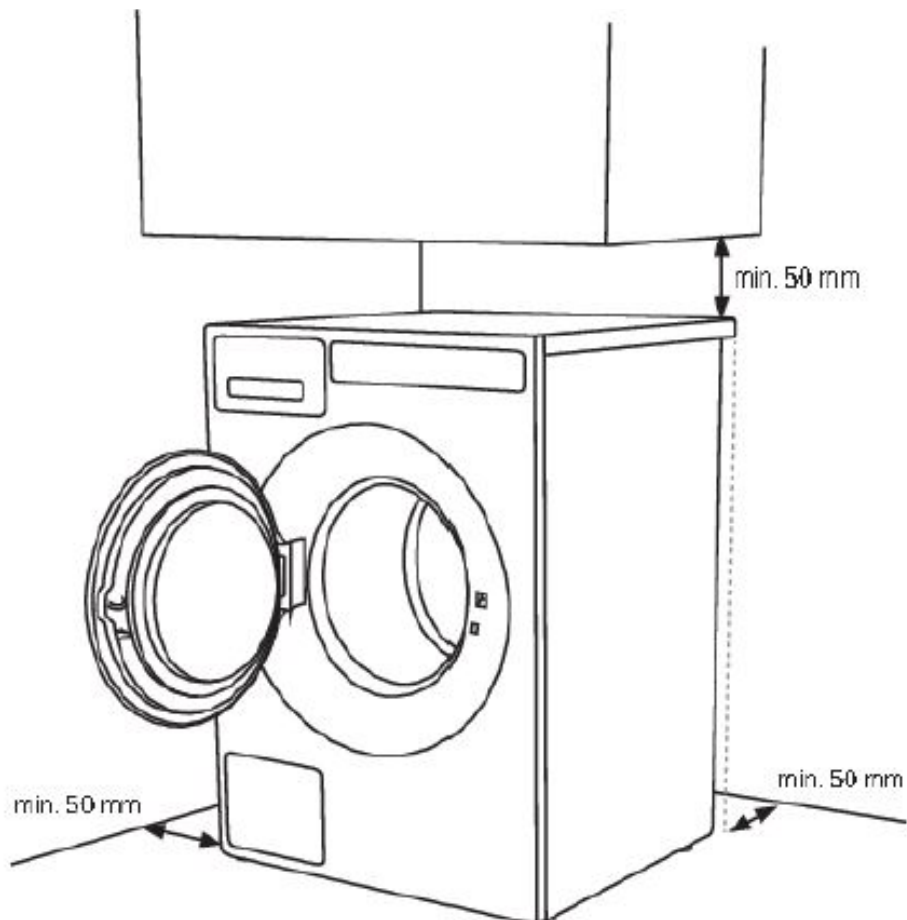
* Pesukone on asennettava pystysuoraan ja tukevaan asentoon.

* Älä aseta pesukonetta pehmeiden lattiapinnoitteiden päälle, muuten se tärisee linkouksen aikana.

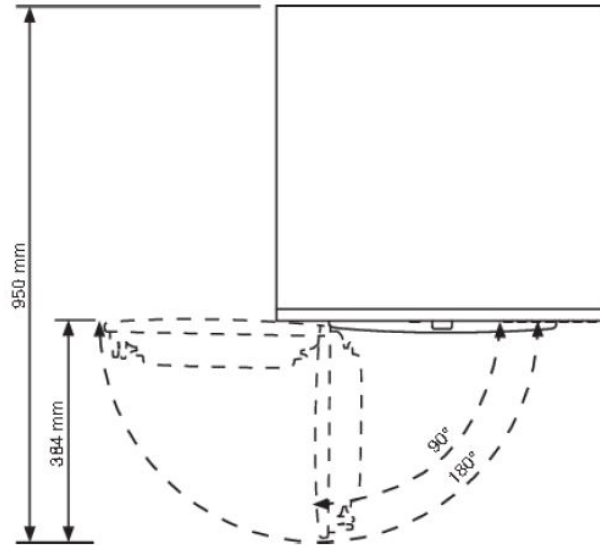
Asennus kalusteisiin

Pesukoneen voi asentaa työtason alle, jonka työskentelykorkeus on 850 - 900 mm. Jätä 5 mm vapaata tilaa koneen ympärille, myös yläkannen takareunan ja seinän väliin.

Pesukoneen asennusvälit

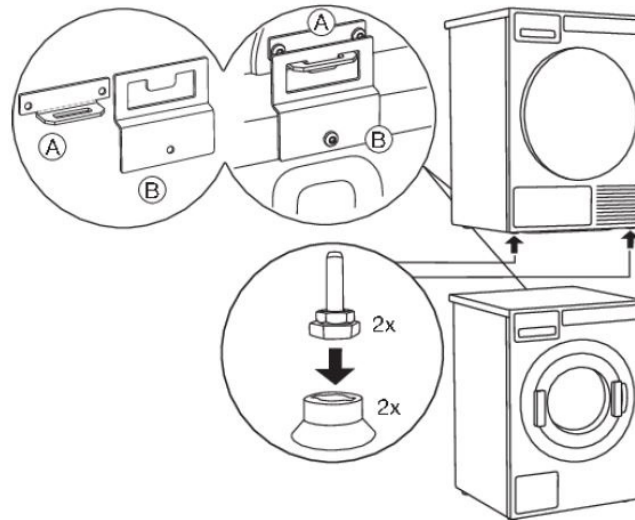


Pesukoneen luukun avaaminen



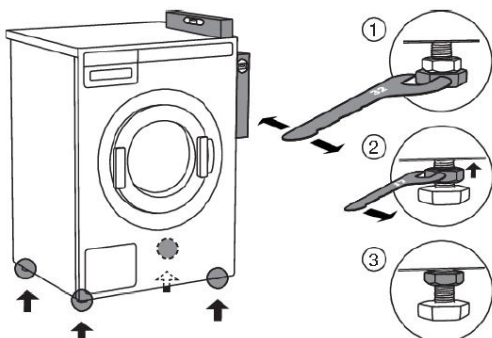
Kuivausrummun asentaminen pesukoneen päälle

Asenna kuivausrumpu pesukoneen päälle käyttämällä ylimääräisiä tyhjiöjalkoja ja kaatumissuojaa (A + B), jotka toimitetaan kuivausrummussa olevassa pahvilaatikossa.



Jalkojen säätäminen

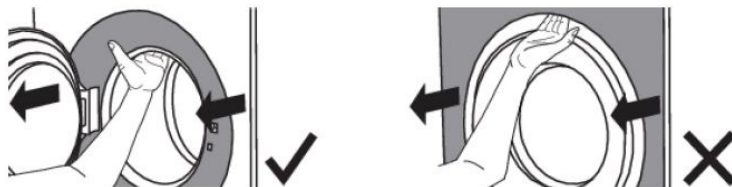
Aseta pesukone niin, että se seisoo tukevasti.



1. Tasa pesukone pituus- ja poikittaissuunnassa kiertämällä säädettäviä jalkoja (käyttämällä kiintoavainta nro 32). Jalkojen säätövara on +/- 1 cm.
2. Kun sopiva jalkojen korkeus on asetettu, kiinnitä vastamutterit kiintoavaimella nro 17 tiukasti laitteen pohjaa kohti.
3. Kiristä vastamutterit yläasentoon. Tämä minimoi pesukoneen melua, tärinää, liikettä jne.

Pesukoneen siirtäminen ja kuljetus asennuksen jälkeen

Jos siirät pesukonetta ilman pakkausta, avaa pesukoneen luukku ja vedä laitetta pitämällä kiinni pesukoneesta kuvan osoittamalla tavalla.



Käytä kuljetustukia laitteen myöhempää siirtoa varten (pesukoneen rumpu on lukittava).

(Katso luku "Kuljetustuet").

Vesiliitäntä

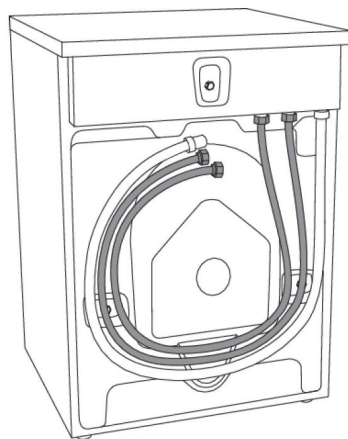


INFO!

Laitteen saa liittää vesiverkoston ainoastaan tarvittavan ammattipätevyuden omaava henkilö..

Kone liitetään mukana toimitetulla täyttöletkulla. Vedenpaineen tulee olla 0,1–1 MPa (n. 1–10 kp/cm² ; 10–100 N/cm²). Vedensyöttö on varustettava sulkuhanalla.

Jos vesijohto on vasta asennettu, on suositeltavaa valuttaa runsaasti vettä, niin että mahdollinen lika poistuu. Lika voi muuten tukkia koneen tulovesiliitännän sihdin ja estäen vedentulon.



Vedenottoletku on kiinnitettävä riittävän tiukasti, jotta liitäntä on tiivis.

Letkun liittämisen jälkeen tiiviste on tarkistettava vuotojen varalta.

Käytä vain laitteen mukana toimitettua vesiletkua. Älä käytä käytettyjä tai muita letkuja.



INFO!

Käytä adapteria jos syöttöletkun liitäntä on erikokoinen kuin vesihanana (esim. 3/4 "-> 1/2").

Liittäminen kuumaan / kylmän veden syöttöön

(Vain joissakin malleissa)

Jos laitteessasi on liitännät sekä kuumalle että kylmälle vedelle, yhdistä toinen letku kylmävesiliitännään ja toinen letku kuumavesiliitännään laitteen takaosassa esitetyllä tavalla:

COLD = kylmä, HOT = kuuma.

Kuuma vesi on ohjelmille, jotka toimivat 40°C tai korkeimmissa lämpötiloissa.

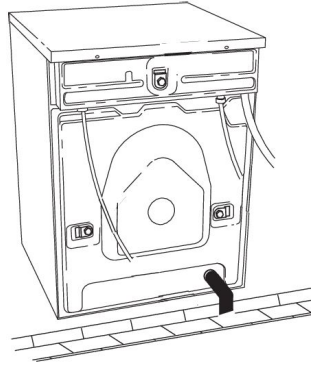
**INFO!**

Liittäminen sekä kuumaan että kylmään veteen säästää aikaa ja sähköä pesun aikana.

Jos pesukoneesi mallissa on liitännät sekä kuumaa että kylmää vettä varten ja haluat vain liittää kylmää vettä, on kuuman veden liitännän suojakorkki kiinnitettävä (tai jätettävä) paikalleen.

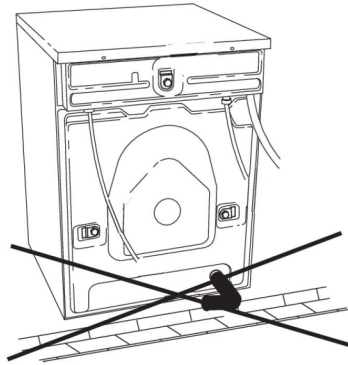
Tyhjennysletkun asennus

Kone ilman tyhjennyspumpua:



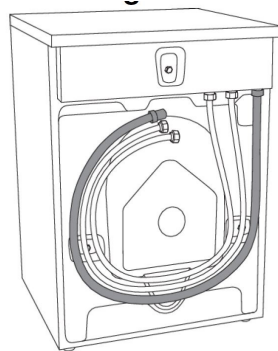
Vedenpoisto toimitetaan laitteen mukana.

Tämä kiinnitetään koneen liitäntään ja johdetaan lattiakaivoon tai tyhjennysputkeen.

**INFO!**

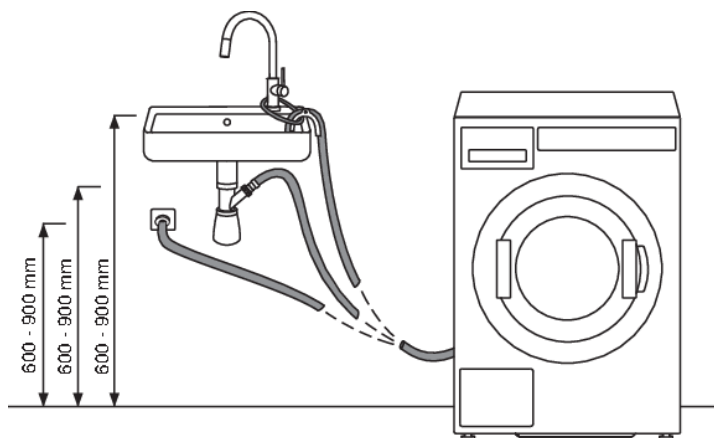
Poistoletkun suun korkeuden on oltava alempi kuin poistoventtiilin alin osa.

Kone tyhjennyspumulla:



Laitteen mukana toimitetaan tyhjennysletku. Tämä tyhjennysletku on liitettävä viemäriin.

Poistoletku voidaan myös kiinnittää hajulukolla varustettuun viemäriin. Hajulukko on asennettava niin, että sen pystyy puhdistamaan. Viemäriin korkeuden tulee olla 600–900 mm lattian yläpuolella. Alempi asento (600 mm) on aina suositeltavaa. Varmista, että tyhjennysletku ei ole puristuksissa tai taipunut.



Tyhjennysletku voidaan liittää myös suoraan pesualtaan viemäriin hajulukon kautta. Tässä tapauksessa letkun tulee olla 600–900 mm lattian yläpuolella. Letkun sisähalkaisijan tulee olla vähintään 18 mm. Katso kuva.



Liittäminen sähköverkkoon

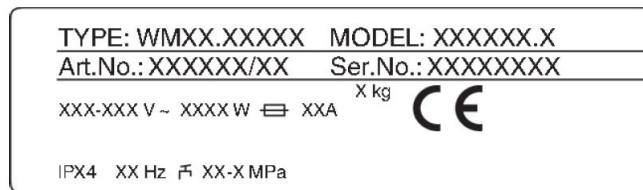
SÄHKÖISKUN VAARA!

Asennuksen jälkeen pesukoneen on oltava paikallaan kaksi tuntia ennen kuin se kytketään sähköverkkoon.

Liitä laite maadoitettuun pistorasiaan. Asennuksen jälkeen pistorasiaan on päästävä vapaasti käsiksi. Pistorasiaan tulee asentaa maadoituskosketin (asiaa koskevien määräysten mukaisesti).

Jos sinulla on 3 -vaiheiliitännällä varustettu pesukone, liitännän saa suorittaa vain pätevä ja valtuutettu asiantuntija.

Liitäntä toimituksen yhteydessä.



Pesukoneen tiedot löytyvät tyyppikilvestä.

Käytä tyyppi A vikavirtasuojaa.



SÄHKÖISKUN VAARA!

Suosittelomme käyttää ylijännitesuojaa laitteen suojaamiseksi salamaniskun sattuessa.



VAROITUS!

Pesukonetta ei saa liittää verkkovirtaan jatkojohdolla.



INFO!

Älä kytke pesukonetta sähköparranajokoneelle tai hiustenkuivaajalle tarkoitettuun pistorasiaan.



INFO!

Kaikki turvallisuuteen tai suorituskykyyn liittyvät korjaukset ja huollot on annettava koulutettujen asiantuntijoiden tehtäväksi.

Vinkkejä ennen pesua

Tämä luku sisältää useita vinkkejä pyykin valmistamiseksi pesuun.

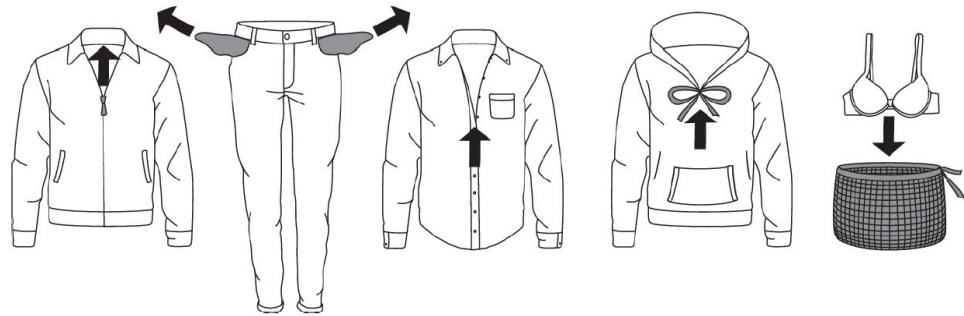
Pyykin lajittelu

Lajittele pyykin seuraavasti:

- kuinka likainen se on
- väri
- materiaali

Vaatteet

1. Sulje vetoketjut ja koukkulenkkit, jotta ne eivät vahingoita kangasta.
2. Uudet värjätyt vaatteet voivat sisältää ylimääräistä väriainetta; siksi ne on pestävä erikseen useita kertoja.
3. Käännä vaatteet esineet nurin päin. Tämä vähentää repeytymisen ja värin haalistumisen riskiä.
4. Aseta erittäin herkkät vaatteet ja pienet vaatekappaleet erityiseen pyykinpesupussiin.
5. Tyhjennä taskut ja käännä ne nurin päin.





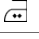
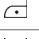

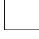




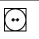


Pyykin symbolit

Noudata pyykin symboleja.

Tekstiilien hoito-ohjeet

👕 Pesu		
Normaali		Herkkä
👕 90	Normaali pesulämpötila 90 °C	👕 90
👕 60	Normaali pesulämpötila 60 °C	👕 60
👕 40	Normaali pesulämpötila 40 °C	👕 40
👕 30	Normaali pesulämpötila 30 °C	👕 30
👕 ✋	Ainoastaan käsinpesu	
👕 ✗	Älä pese	
🔺 Valkaisu		
🔺 1	Valkaisu kylmässä vedessä	
🔺 ✗	Valkaisu kielletty	
🔴 Kuivapesu		
🔴 A	Kuivapesu kaikilla aineilla	
🔴 P	Perkloorietyleeni R11, R113, maaöljy	
🔴 F	Kuivapesu kerosiinissa, puhtaassa alkoholissa ja R113	
🔴 ✗	Kuivapesu kielletty	

Jatkoa edelliseltä sivulta

	Silitys
	Silitys kuumalla silitysraudalla, jonka lämpötila on enintään 200 °C
	Silitys kuumalla silitysraudalla, jonka lämpötila on enintään 150 °C
	Silitys lämpimällä silitysraudalla, jonka lämpötila on enintään 110 °C
	Silitys kielletty
	Luonnollinen kuivaus
	Kuivaus tasaisella alustalla
	Kuivaus ilman linkousta
	Kuivaus pyykkinarulla tai ripustimella
	Rumpukuivaus
	Kuivaus korkeissa lämpötiloissa
	Kuivaus matalissa lämpötiloissa
	Rumpukuivaus kielletty

Värjättyä puuvillaa

Värjätystä puuvillasta valmistetut pyykit, jotka on pestävä 60°C:ssa, on pestävä ensin lämpötilassa 60°C:ssa ylimääräisen väriaineen poistamiseksi. Jos näin ei tehdä, on olemassa vaara, että väriaine huuhtoutuu pois näistä esineistä. Säilytä kankaan väri käyttämällä valkaisuainetta sisältävää pesuainetta.

Valkaisematon pellava

Valkaisematon vuori on pestävä 60°C:ssa pesuaineella, joka ei sisällä valkaisuainetta tai optista valkaisuainetta. Voimakkaasti likaiset liinavaatteet voidaan pestä ajoittain korkeammassa lämpötiloissa, mutta älä tee tätä liian usein, koska lämpö voi pilata pellavavaatteiden kiillon ja lujuuden.

Villa

Nämä kankaat on tarkoitettu joko konepesuun tai käsinpesuun. Villapesuohjelma on yhtä hellävarainen tai jopa hellävaraisempi kuin käsinpesu.

Erityisesti villa on herkkä pesulle ja vastaaville toimenpiteille.

Viskoosi ja synteettiset kuidut

Viskoosista ja joistakin synteettisistä kuiduista valmistetut materiaalit ovat erittäin herkkiä ja vaativat paljon tilaa jotta ei rypisty.



INFO!

Viskoosi ja asetaatit ovat hauraita märkinä.

Allergisten reaktioiden vähentäminen

Vaihtoehtoja ovat pesu allergiaohjelmalla puuvillalle (Allergy Program Cotton) ja allergiaohjelma synteettisille tuotteille (Allergy Program Synthetics). Näitä ohjelmia voidaan käyttää herkälle iholle, kuten allergikoille tai pienille lapsille.

Ajan ja energian säästäminen

Säästä aikaa ja energiaa käyttämällä Quick pikaohjelmaa

Taloudellisuus ja tehokkuus

Voit säästää paljon energiaa, jos et käytä korkeammissa lämpötiloissa toimivia ohjelmia. Valitse pikaohjelma. Tämä säästää vettä ja virtaa.

Pesuaineet

Ympäristönsuojelumerkillä varustetut pesuaineet ovat vähemmän haitallisia ympäristölle.

Lisää pesuaineita vain pesuainevalmistajien suositusten mukaisesti.

Pesuaineen suositeltu määrä tietyillä täyttömäärillä ja veden kovuustasot on ilmoitettu pesuainepakkauksessa.

Tahrat

Jos vaatteissa on hankalia tahroja (veri, munat, kahvi, ruoho jne.) on ne käsiteltävä asianmukaisesti ennen pesua. Pese sitten pyykki erikoisohjelmilla (jos pesukoneessa on niitä).

Älä käytä kemiallisia aineita; käytä vain tahranpoistoaineita.

Kun käytät valkaisuainetta tai tahranpoistoaineita, ruosteen (korroosion) ja värimuutosten vaara on olemassa.

**VAROITUS!**

Ympäristön suojelemiseksi emme suosittele voimakkaiden kemikaalien käyttöä.

Pesu vaihe vaiheelta (1 - 8)

VAIHE 1: Lajittele pyykit

Katso luku "VINKKEJÄ ENNEN PESUA"



INFO!

Laita kaarituelliset rintaliivit pesupussiin. Tyhjennä taskut. Kolikot, naulat jne. voivat vahingoittaa konetta ja kangasta.

VAIHE 2: Kytke pääkytkin päälle.



Käynnistä

Paina  virtapainiketta.

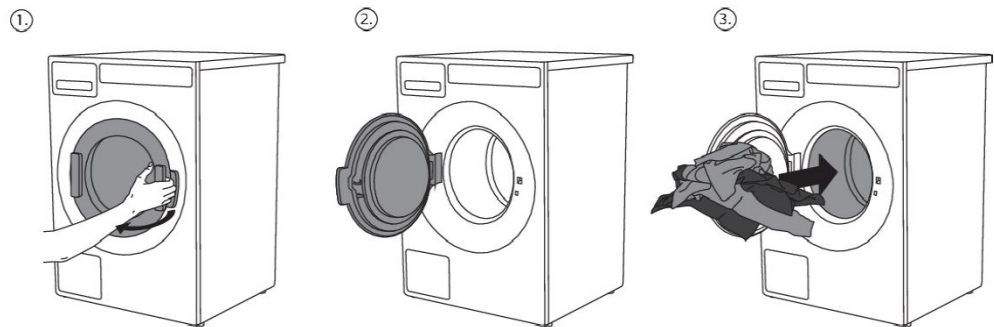
Sammuta

Paina  virtapainiketta.

Jos laite ei hyväksy päälle/pois -komentoa oikein, odota vähintään 8 sekuntia ennen kuin painat muita painikkeita.

VAIHE 3: Avaa pesukoneen luukku ja laita pyykit koneeseen

Avaa pesukoneen luukku vetämällä kahvaa itseäsi kohti.



Aseta pyykit pesukoneen rumpuun.

Ennen kuin teet niin, varmista, että rumpu on tyhjä.

Älä ylikuormita rumpua!

Jos pesukoneen rumpu on liian täynnä, pyykit ei ehkä tule puhtaaksi.

VAIHE 4: Lisää pesuaine ja huuhteluaine.

Suosittelun pesuainemäärä ilmoitetaan yleensä pesuaineen pakkauksessa. Pestäessä pienempi määrä pyykkiä, pesuaineen määrää voidaan vähentää.

Noudata valmistajien suosituksia tietyille lämpötiloille, täyttömäärälle ja veden kovuudelle sopivan pesuaineen tyypistä.

Jauhemainen pesuaine

Lisää jauhemaista pesuainetta pääpesuainelokeroon. Jos olet valinnut esipesutoiminnon (Prewash), Heavy, MOP tai Desinfiointi -ohjelman, lisää pesujauhetta esipesuainelokeroon.



INFO!

Suosittelimme jauhemaisen pesuaineen lisäämistä juuri ennen pesuohjelmaa. Muussa tapauksessa varmista, että pesuainelokero on täysin kuiva, ennen kuin lisäät jauhemaista pesuainetta, sillä muuten pesuainejauhe voi paakkuuntua ennen pesuprosessin aloittamista.

Nestemäinen pesuaine

Kun käytät nestemäistä pesuainetta, noudata pesuaineen valmistajan suosituksia. Kun käytät paksuja pesuaineita, suosittelimme aina pesupallojen käyttöä. Käytä pesuainelokeron taitettavaa väliseinää (3); katso kuva luvussa "Pesuainelokero". Lisää nestemäinen pesuaine pesuainelokeron etuosaan (2).

Pesupallo tai pesupussi


Jos käytät pesupalloa tai pesupussia, aseta se suoraan rumpuun ja valitse ohjelma ilman esipesua.



INFO!

Liiallinen määrä pesuainetta ei paranna pesutuloksia. Pikemminkin se johtaa vaahtoamiseen ja lisää ympäristövaikutuksia. Suosittelemme käyttämään vähemmän pesuainetta. Lisää annostusta vain, jos et ole tyytyväinen pesutuloksiin.

Huuhteluaine

Kaada hoitoaine pesuainelokeroon, lokeroon, jossa on symboli . Noudata huuhteluaineen pakkauksessa olevia suosituksia.



INFO!

Älä täytä hoitoainelokeroa yli maksimimerkin (suurin ilmoitettu taso). Muussa tapauksessa hoitoaine lisätään pesukoneen rumpuun liian aikaisin, mikä heikentää pesutehoa.

VAIHE 5: Ohjelman valinta.

Näytössä näkyy ohjelman nimi, veden lämpötila ja linkousnopeus. Pesukoneessa on esivalitut ohjelmat, kun ne toimitetaan tehtaalta. Voit korvata esivalitut ohjelmat.

Ota yhteys huoltoon, mitkä ohjelmat ovat käytettävissä ja miten voit muuttaa esivalittuja ohjelmia, tai katso "ASETUKSET".

Valitse ohjelma kääntämällä ohjelmanvalitsinta jompaankumpaan suuntaan. Vahvasta ohjelman valinta painamalla ohjelman alla olevaa painiketta.


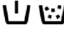
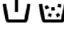









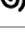


Valitse ohjelma pyykin tyyppiin ja sen likaisuuden mukaan (katso luku "VINKKEJÄ ENNEN PESUA").


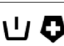

Ohjelman arvioitu kesto tulee näyttöön.

Valitse seuraavista ohjelmista:

(omistaja/jälleenmyyjä voi muuttaa parametreja ja nimetä ohjelman uudelleen)

	Ohjelma (tehtaalla asetettu oletusohjelma)	Kuvaus
	ECO 40-60	Pesuohjelma, joka pystyy puhdistamaan normaaliikaiset puuvillapyykkit, jotka on ilmoitettu pestäväksi 40°C: ssa tai 60°C: ssa.
	HEAVY 60°C	Erittäin likaiselle pyykille, jossa on likaa, joka on liuotettava kokonaan ennen pääpesua. Tätä varten käytetään esipesua.
	HEAVY 90°C	Erittäin likaiselle pyykille, jossa on likaa, joka on liuotettava kokonaan ennen pääpesua. Tätä varten käytetään esipesua.
	WHITE/COLOR 20°C	Ohjelma normaaliikaisille ja erittäin likaisille pyykille, valko- / kirjopesu.
	WHITE/COLOR 40°C	Ohjelma normaaliikaisille ja erittäin likaisille pyykille, valko- / kirjopesu.
	WHITE/COLOR 60°C	Ohjelma normaaliikaisille ja erittäin likaisille pyykille, valko- / kirjopesu.
	WHITE 90°C	Ohjelma normaalille ja erittäin likaiselle pyykille. 90°C on hyvä lämpötila valkoiselle ja vaalealle puuvillalle, kuten vuodevaatteille.
	SUPER QUICK 40°C	Käytä tätä ohjelmaa pyykille, joka tarvitsee vain raikastusta. Mitä alhaisempi lämpötila, sitä lyhyempi ohjelma -aika.
	SUPER QUICK 60°C	Käytä tätä ohjelmaa pyykille, joka tarvitsee vain raikastusta. Mitä alhaisempi lämpötila, sitä lyhyempi ohjelma -aika.
	SYNTHETIC 40 °C	Ohjelma synteettisille materiaaleille, herkille sekoitekankaille ja keustosileälle puuvillalle. Sopii paidoille ja puseroille.
	WOOL/HAND 30°C	Hellävarainen pesuohjelma villalle, silkille ja käsin pestäville vaatteille. Tämä pesuohjelmalla on lyhyt linkous .
	RINSE	Yksi kylmähuuhtelu ja lyhyt linkous. Sopii pyykille, joka tarvitsee vain huuhtelun.
	SPIN	Käytä tätä ohjelmaa, kun haluat vain ainoastaan lingota koneessa oleva pyykki.

Taulukko jatkuu edelliseltä sivulta

	Ohjelma (tehtaalla asetettu oletusohjelma)	Kuvaus
	DRAIN	Käytä tätä ohjelmaa, kun haluat tyhjentää vain veden koneesta.
	MOP 60°C	Ohjelma, joka on erityisesti kehitetty moppien puhdistamiseen.
	MOP 90°C	Ohjelma, joka on erityisesti kehitetty moppien puhdistamiseen.
	MICROFIBRE 40°C	Ohjelma, joka on kehitetty erityisesti mikrokuitukankaiden puhdistamiseen.
	MICROFIBRE 60°C	Ohjelma, joka on kehitetty erityisesti mikrokuitukankaiden puhdistamiseen.
	DISINFECTION 40°C *	Ohjelma, jossa pääpesun aikana saavutettu lämpötila pidetään yli 40°C:ssa 20 minuutin ajan. Desinfiointi tässä lämpötilassa vaatii erityistä pesuainetta.
	DISINFECTION 60°C *	Ohjelma, jossa pääpesun aikana saavutettu lämpötila pidetään yli 60°C:ssa 60 minuutin ajan. Desinfiointi tässä lämpötilassa vaatii erityistä pesuainetta.
	DISINFECTION 90°C *	Ohjelma, jossa pääpesun aikana saavutettu lämpötila pidetään yli 90°C:ssa 10 minuutin ajan. Desinfiointi tässä lämpötilassa vaatii erityistä pesuainetta.
	ALLERGY COTTON 60°C	Tätä ohjelmaa käytetään normaalien ja erittäin likaisten vaatteiden pesemiseen, jotka vaativat erityistä hoitoa, kuten vaatteet ihmisille, joilla on erittäin herkkä iho tai ihoallergia
	ALLERGY COTTON 90°C	Tätä ohjelmaa käytetään normaalien ja erittäin likaisten vaatteiden pesemiseen, jotka vaativat erityistä hoitoa, kuten vaatteet ihmisille, joilla on erittäin herkkä iho tai ihoallergia
	ALLERGY SYNTHETIC 40°C	Tätä ohjelmaa käytetään erityistä hoitoa vaativien vaatteiden pesuun, kuten vaatteet ihmisille, joilla on erittäin herkkä iho tai ihoallergia
	ALLERGY SYNTHETIC 60°C	Tätä ohjelmaa käytetään erityistä hoitoa vaativien vaatteiden pesuun, kuten vaatteet ihmisille, joilla on erittäin herkkä iho tai ihoallergia
	CLEANING	Tätä ohjelmaa käytetään rummun puhdistamiseen sekä pesuainejäämien ja bakteerien poistamiseen. Rummun on oltava tyhjä
	PROGRAMS A - J	Ohjelmapaikat, jotka voidaan ohjelmoida tarpeidesi mukaan. Katso luku: ASETUKSET.

* " Disinfection " -ohjelmia (40 ° C, 60 ° C, 90 ° C) ei voi peruuttaa pesuohjelman aikana. Koko ohjelma suoritetaan.

VAIHE 6: Ohjelma -asetusten valitseminen

Ohjelma -asetusten avulla pesuohjelmia voidaan säätää edelleen toiveidesi mukaan. Katso luku: ASETUKSET. (vain laitteen omistaja/jälleenmyyjä muuttaa asetuksia)

Jotkin ohjelma -asetukset eivät ehkä ole käytettävissä valitsemallasi ohjelmalla.

Viivästetty käynnistys

Valitse viivästetty käynnistys, kun haluat, että pesuohjelma käynnistyy tietyn ajan kuluttua (1 tunnista 100 tuntiin käynnistyspainikkeen painamisen jälkeen).

Käytä ohjelmanvalitsinta viiveen asettamiseen (1 tunnista 100 tuntiin 1 tunnin välein).

Vahvasta valinta painamalla painiketta.

Käynnistysviive + pesuohjelman päättymiseen jäljellä oleva aika näytetään. Kun asetettu viive on kulunut käynnistyy valittu pesuohjelma.

Peruuta käynnistysviive painamalla Cancel (peruuta) -painiketta.

Käynnistä sitten ohjelma painamalla Start -painiketta.

Kun aloitusviive on kerran asetettu, sitä ei voi muuttaa; Ainoa mahdollisuus on ohittaa se ja jatkaa valitun ohjelman kanssa.

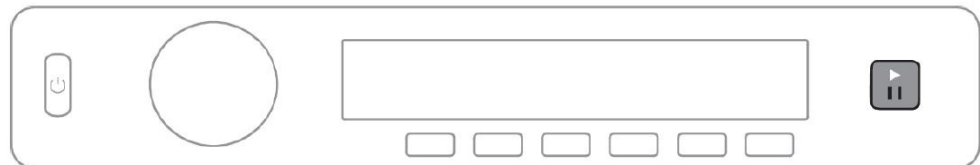


INFO

Jos olet asettanut viivästetyn käynnistykseen ja käytät nestemäistä pesuainetta, emme suosittele valitsemaan ohjelmaa, jossa on esipesu.

VAIHE 7: Käynnistä pesu

Sulje pesukoneen luukku ja paina **Start** ▶ /Pause -painiketta.



▶ Start (painetaan lyhyesti - käynnistä/jatka)

▬▬ Pause (lyhyt painikkeen painallus - tauko)

Stop (pidä painettuna 3 sekuntia - pysäytä tai peruuta)

Jäljellä oleva aika

Arvioitu pesuaika näytetään tunteina ja minuutteina valitusta ohjelmasta riippuen

Todellinen pesuaika riippuu valitusta ohjelmasta, täyttömäärästä, pyykin tyypistä, linkousnopeudesta jne.

Todellinen pesuaika voi olla pidempi tai lyhyempi kuin alun perin näytetty.

Jäljellä oleva aika päivitetään ohjelman aikana riippuen todellisesta pyykin määrästä ja koneeseen pumpa-
tun veden määrästä. Viimeinen jäljellä oleva ajan päivitys tapahtuu ennen viimeistä linkousjaksoa.


Jos pyykki jakautuu epätasaisesti, näytössä oleva aika vilkkuu eikä sitä lasketa alas.

Kun pyykki on jaettu tasaisesti, pesuaika jatkuu ja se lakkaa vilkkumasta.

Pyykin lisääminen tai poistaminen ohjelman alkamisen jälkeen

Jos haluat lisätä pyykkiä pesuohjelman aikana, sinun on ensin valittava enable/disable vaihtoehto. (Katso luku: ASETUKSET)

Jos haluat lisätä tai poistaa pyykkiä pesuohjelman aikana, keskeytä ohjelma Start/Pause  -painikkeella.

Ovi voidaan avata, kun vesi on pumpattu koneesta (mutta ei kokonaan). Lisää tai poista pyykki. Sulje luukku ja jatka ohjelmaa. Paina Start  /Pause -painiketta.

Ohjelma jatkuu siitä kohdasta, jossa se keskeytettiin.

Jos luukku ei voi avata, on mahdollista, että koneen lämpötila on liian korkea, etkä voi lisätä pyykkiä.


Lisäksi, jos luukku ei voi avata, on mahdollista, että ohjelma on ollut käynnissä liian kauan ja siinä vaiheessa lisätty pyykki ei tulisi puhtaaksi.

Ohjelman keskeyttäminen, pysäyttäminen tai muuttaminen

Keskeytä ohjelma painamalla lyhyesti Start/Pause  -painiketta.

Voit jatkaa ohjelmaa painamalla Start  /Pause -painiketta uudelleen.

Pysäytä pesuohjelma painamalla Start/Pause -painiketta ja pitämällä sitä painettuna 3 sekunnin ajan.

Valitse "Stop program" (pysäytä ohjelma). Ohjelma peruutetaan ja vesi pumpataan koneesta tarvittaessa ulos. Vasta sen jälkeen voit avata pesukoneen luukun. Valitse uusi ohjelma Ohjelmanvalitsimella. Lisää tarvittaessa pesuainetta ja paina sitten Start  /Pause -painiketta.



INFO!

Jos rummun lämpötila on erittäin korkea, jäähdytysprosessi käynnistyy ennen ohjelman peruuttamista.

Pesuohjelma voidaan keskeyttää painamalla ON/OFF -painiketta.

Pesukone sammuu.

Kun pesukone on kytketty päälle, jatka ohjelmaa painamalla Start  -painiketta.



INFO!

Älä avaa pesuainelokeroa laitteen ollessa käynnissä



INFO!

Joissakin tapauksissa ovi voi olla lukittu, vaikka mikään ohjelma ei ole käynnissä (esim. Virheen sattuesssa). Voit avata oven lukituksen painamalla Start/Pause -painiketta ja pitämällä sitä jonkin aikaa.

VAIHE 8: Ohjelman loppu

Pesuohjelman päätyttyä näyttö osoittaa, että ohjelma on suoritettu loppuun ja että luukku on avattu.

Avaa luukku itseäsi kohti ja poista pyykki pesukoneesta.

Varmista, että pesukoneen rumpu on tyhjä.

Jos et tee mitään 5 minuutin kuluessa ohjelman päättymisestä, näyttö siirtyy valmiustilaan virran säästämiseksi.

Näyttö syttyy uudelleen, jos painat ON/OFF -painiketta.

VAROITUS!


Sulje pesuohjelman jälkeen vesihana ja vedä pesukoneen pistoke pistorasiasta.

Jos sinulla on pesukone, jossa on 3 -vaiheiliitäntä, älä vedä pistotulppaa pistorasiasta.

Asetukset

Vain laitteen omistaja/jälleenmyyjä saa muuttaa asetuksia!

(omistajan/jälleenmyyjä tulee tarkistaa huolto -opas)

Näytössä	Asetus	Selitys
Max. RPM (suurin. kierrosnopeus)	no Drain → max. rpm (ei tyhjennystä → maks. rpm)	Asetus vaikuttaa kaikkiin ohjelmiin
Drain (tyhjennys)	Valve/Drain (Venttiili/tyhjennys)	Tyhjennyksen säätö venttiilin tai pumpun kautta laitteen tyyppin mukaan; muutoksen yhteydessä laitteen mekaaninen muutos vaaditaan.
Show temp (Näytä lämpötila)	On/Off	Desinfiointiohjelmissa ja erityisohjelmissa tämä tarkoittaa rummun todellisen mitatun lämpötilan näyttämistä.
Change program (Vaihda ohjelma)	Jokaisessa ohjelmassa (joitain asetuksia ei voi määrittää joillekin ohjelmille)	Asetuksia muuttamalla voit luoda ja muokata omaa ohjelmaa. Ohjelmaa voidaan nimetä uudelleen!
• Prewash (esipesu)	On/Off	
• Change temperature (lämpötilan muutos)	0 → max	°C/°F
• Change spin RPM (Muuta linkousnopeutta)	no Drain → max. rpm (ei tyhjennystä → maks. rpm)	
• Water Level (Veden taso)	On/Off	
• Anti-crease (Rypistymisenesto)	On/Off	
• Save program (Tallenna ohjelma)	Override existing/Save as new (Korvaa nykyinen/Tallenna uutena)	Kun yllä olevat muutokset on tehty, voit tallentaa ohjelman uutena ohjelmaksi tai korvata olemassa olevan ohjelman.
Spin time (linkousnopeus)	0 → 300	Max. rpm linkousvaiheessa
Temperature unit (Lämpötilayksikkö)	°C/°F	Valitse °C tai °F.
Super rinse (Superhuuhtelu)	On/Off	Ohjelmaan lisätään lisähuuhtelua.
Payment system (Maksujärjestelmä)	On/Off	Kun toiminto on käytössä, maksua pyydetään, jotta ohjelma voidaan käynnistää.
3D sensor (3D -anturi)	On/Off	
Child Lock (Lapsilukko)	On/Off	Valitse lapsilukon kytkeminen päälle tai pois. Kun lapsilukko on aktivoitu, muita toimintoja ei voi valita.
Programmes (Ohjelmat)		Valittu ohjelma näkyy näytössä
Set Language (Kielivalinta)	Valitse kieli - paina lipun alla olevaa painiketta	<ul style="list-style-type: none"> Valitse kieli kiertämällä ohjelmanvalitsinta Vahvista kieli painamalla painiketta lipun alla
Temporary language selection (Väliaikainen kielen valinta)	On/Off	(0-5) Jos väliaikainen kieli on valittu, käyttäjä voi väliaikaisesti valita kielen laitteen käynnistyksen yhteydessä.
Sound setting (Ääniasetukset)	0 → 5	Voidaan asettaa 5 eri äänitasoa. 0 tarkoittaa, että ääni on pois päältä.

Näytössä	Asetus	Selitys
Display settings: (Näyttöasetukset)		
• Brightness (Kirkkaus)	1 -> 5	5 eri kirkkaustasoa voidaan asettaa.
• Display the logo (Näytä logo)	On/Off	Kun olet käynnistänyt laitteen, esitelyteksti voidaan poistaa käytöstä niin, että sitä ei näytetä.
Start delay (Viivästetty käynnistys)	On/Off	1h -> 100h Valitse viivästetty käynnistys, kun haluat ohjelman käynnistyvän tietyn ajan kuluttua (1-100 tuntia, kun olet painanut Käynnistä -painiketta).
Heating steps (Lämmitysvaiheet)	On/Off	Ohjelma suoritetaan ilman lämmitysvaihetta, vettä ei lämmitetä.
Detailed view (Yksityiskohtainen näkymä)	On/Off	Ohjelman alivalikko voidaan poistaa käytöstä. Käyttäjä ei voi siirtyä alavalikkoon. Ohjelma voidaan käynnistää suoraan valikon ensimmäiseltä tasolta.
Add clothes (Lisää vaatteita)	On/Off	Käyttäjä voi keskeyttää ohjelman ja valita vaihtoehdon "Add clothes"; oven lukitus avataan ja käyttäjä voi lisätä pyykkiä. Add clothes -toiminto on käytettävissä pesuvaiheessa useimmissa ohjelmissa. Add clothes -toiminto on käytettävissä myös huuhteluohjelmassa (vain huuhteluohjelman ensimmäisen huuhtelun aikana). Jos vedenpinta on korkeampi kuin oven avaamisen sallittu, vesi pumpataan ulos. Jos lämpötila on yli 50 ° C, Add clothes -vaihtoehtoa ei näytetä, kun ohjelma keskeytetään.
Standby choice (Valmiustila)	No standby/Norm (Ei valmiustilaa / Norm)	Valitse, siirtyykö laite valmiustilaan 5 minuutin kuluttua vai ei.
WiFi settings (WiFi -asetukset)		Kun kytket WiFi -moduulin päälle, virrankulutus kasvaa valmiustilassa.
Programs A - J (Ohjelmat A - J)	Settings can be changed on each program. (Asetuksia voidaan muuttaa jokaisessa ohjelmassa).	Asetuksia muuttamalla voit luoda ja muokata omaa ohjelmaa. Ohjelma voidaan nimetä uudelleen!

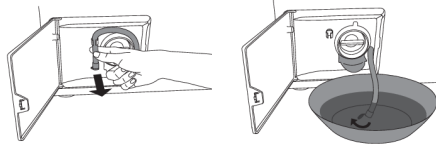
(tyhjennuspumpulla varustetut koneet)

Pesukoneessa on suodatin, joka pysäyttää pienet esineet, kuten kolikot, napit, hiukset jne.



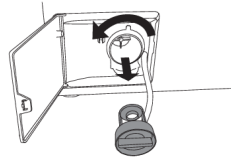
1

Tyhjennä vesi pesukoneesta ennen puhdistusta tyhjennysohjelman avulla ja irrota pesukone sähköverkosta. Avaa pumpun suodattimen kansi sopivilla työkaluilla (luukun-avaustyökalu sijaitsee annostelijan takana).



2

Vapauta vedenpoistoletku pidikkeestä. Tyhjennä vesi pesukoneesta ennen suodattimen puhdistamista asettamalla vedenpoistoletkun pää suuren matalan astiaan ja avaamalla vedenpoistoletkun korkki.



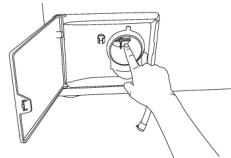
3

Kierrä suodatinta asteittain vastapäivään ja vedä se ulos.



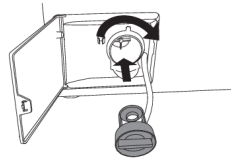
4

Puhdista suodatin huolellisesti juoksevan veden alla.



5

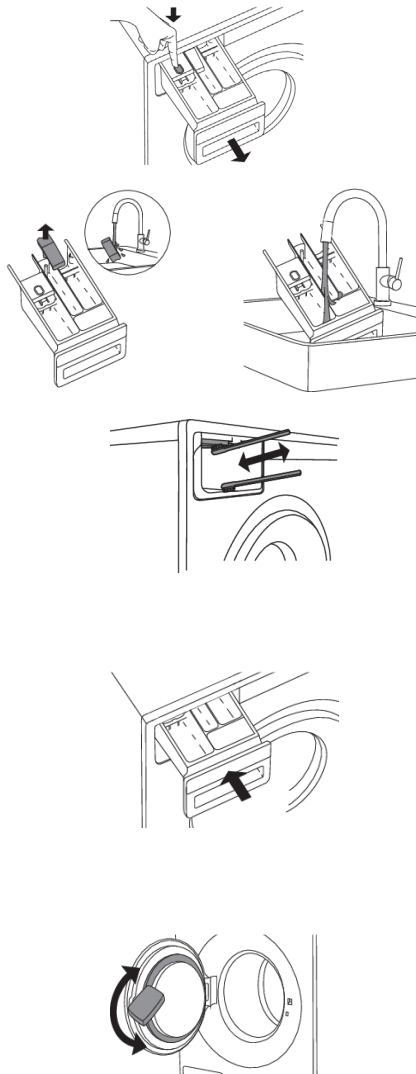
Poista kaikki esineet ja epäpuhtaudet suodatinkotelosta ja pumpun pyörästä.



6

Vaihda suodatin kuvan osoittamalla tavalla ja kiinnitä se kiertämällä myötäpäivään. Jotta tiivistys olisi hyvä, suodattimen tiivisteen pinnan on oltava puhdas. Asenna myös tyhjennysletku takaisin.

Pesuainekotelon ja luukun kumitiivisteiden puhdistus



1

Irrota pesuainelokero kokonaan kotelostaan painamalla kielekettä.

2

Huuhtelee ja puhdistaa lokero perusteellisesti. Voit myös poistaa korkin huuhteluaineen lokerosta (A). Puhdistaa kaikki jäämät korkista ja putkesta.

Puhdistaa pesuainelokeron (B) sisäpuoli.

Aseta korkki takaisin paikalleen.

3

Puhdistaa pesuainelokeron kotelon yläosan suuttimet harjalla. Pesuohjelman jälkeen annostelijan sisäpuolta puhdistavat suuttimet kytkeytyvät automaattisesti päälle (vain joissakin malleissa).

Puhdistaa pesuainelokeron kotelon alaosa harjalla.

4

Aseta pesuainelokero takaisin koteloonsa.



INFO!

Sulje pesuainelokero



INFO!

Älä pese pesuainelokeroa astianpesukoneessa!

5

Pyyhi luukun kumitiiviste jokaisen pesun jälkeen sen käyttöä pidentämiseksi.

Laitteen ulkopinnan puhdistaminen

Puhdistaa laitteen ulkopinta ja näyttö pehmeällä, kostealla puuvillaliinalla ja vedellä. **Älä käytä liuottimia tai hankaavia puhdistusaineita, jotka voivat vahingoittaa laitetta** (noudata puhdistusaineiden valmistajien suosituksia ja varoituksia).

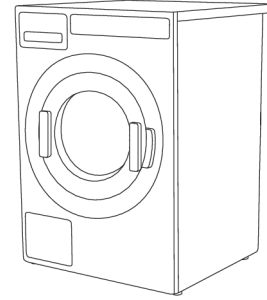
**INFO!**

Älä puhdistu pesukonetta vesisuihkulla!

SÄHKÖISKUN VAARA!

Katkaise aina virransyöttö laitteeseen ennen puhdistustoimenpiteitä

Jos laitteessa on 3 -vaiheinen liitäntä, kytke pääkytkin pois päältä.

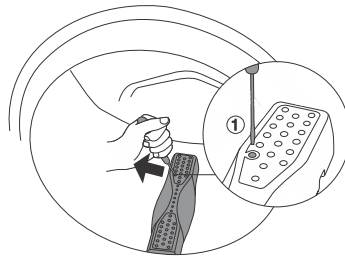
**Pesukoneen sisäpuolen puhdistaminen hajuilta**

Nykyaikaiset pesuaineet mahdollistavat usein vaatteiden pesun alhaisissa lämpötiloissa. Tämä tarkoittaa, että pesukoneeseen voi kerääntyä jäämiä, mikä puolestaan voi aiheuttaa hajuja.

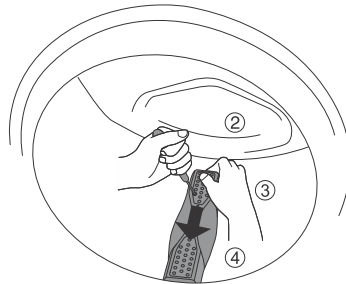
Tällaisten hajujen välttämiseksi suosittelemme itsepuhdistusohjelman (rummun puhdistus) suorittamista kerran kuukaudessa. Käytä pieniä määriä jauhemaista pesuainetta äläkä laita pyykkiä rumpuun.

Huuhtelureikien puhdistus (rummun sekoittimen alla)

Jos uskot, että esineitä, kuten nautoja tai paperiliittimiä, putosi pesukoneen rumpuun, tarkista sekoittimen alla oleva alue. Tällaiset esineet voivat ruostua ja aiheuttaa tahroja vaatteissasi. Naulat ja terävät esineet voivat myös aiheuttaa reikiä kankaaseen.

Toimi seuraavasti:**1**

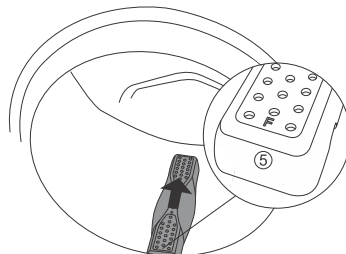
Aseta ruuvimeisseli tai vastaava työkalu olakkeen aukkoon ja työnnä sitä varovasti vasemmalle.

**2**

Tartu toisella kädellä olakkeeseen ja vedä sitä itseesi päin.

3

Nosta olake pois.

**4**

Poista mahdolliset esineet..

5

Aseta olake kiinnitysreikiin "F" -merkkintä itseesi päin.

Varmista, että kaikki kiinnikkeet ovat rummun rei'issä.

Työnnä olaketta itsestäsi poispäin (kuvan nuolen osoittamalla tavalla) vasteeseen saakka.

Jos vesi on kalkkipitoista

Jos peset kovalla vedellä (aiheuttaa kalkin kertymistä), pesukoneen rummulle voi tulla harmahtavan valkoinen kalvo. Poista tämä kalvo lisäämällä noin 2 dl etikkaa tai natriumbikarbonaattia "ruokasoodaa" (1 rkl tai 15 g)) pesukoneen rumpuun ja valitsemalla mikä tahansa ohjelma, jonka lämpötila on 90°C, tai rummun puhdistusohjelma. Katso VAIHE 5: Ohjelman valinta.

Toista prosessi tarpeen mukaan.

Virheet - mitä tehdä?

Ympäristöstä (esim. Sähköverkosta) aiheutuvat häiriöt voivat aiheuttaa erilaisia virheraportteja (katso Vianetsintätaulukko). Siinä tapauksessa:

- Sammuta laite, odota 1 minuutti, kytke laite takaisin päälle ja toista pesuohjelma.
- Kutsu huolto jos virhe toistuu.
- Voit ratkaista suurimman osan laitteen käytön ongelmista itse (katso Vianetsintätaulukko).
- Laitteessa ei ole käyttäjän huollettavia osia. Ota aina yhteys valtuutettuun huoltoon jos laite vikaantuu.
- Takuu ei kata korjausta tai takuuvaatimuksia, jotka johtuvat pesukoneen virheellisestä kytkemisestä tai käytöstä. Tällaisissa tapauksissa korjauskustannukset veloitetaan käyttäjältä.



INFO!

Takuu ei kata virheitä tai vikoja, jotka johtuvat ympäristöhäiriöistä (salamanisku, sähkökatkos, luonnonkatastrofit jne.).

Ongelma / virhe	Mahdollinen syy	Toimenpide
Pesukoneen luukku ei aukea	• Vedenpinta liian korkea.	• Tyhjä vesi tyhjennys- tai linkousohjelmalla. Katso "Vaihe 5: Ohjelman valinta".
	• Pesukoneen veden lämpötila on liian korkea.	• Odota, että veden lämpötila laskee ja pumpkaa vesi ulos. Jos et vielä kukaan voi avata luukkuja, käytä hätäoven avaustyökalua (katso luku "VIRHEET - MITÄ TEHDÄ? / Pesukoneen luukun avaaminen manuaalisesti").
Pesuohjelma ei ole käynnissä.	• Vedensyötön hana on kiinni	• Tarkista, että vesijohto on kunnolla liitetty ja että hana on auki.
	• Pesukoneen luukku ei ole kunnolla kiinni.	• Paina lujasti pesukoneen luukkuja, kunnes kuulet kaksi naksahdusta sen ollessa kiinni.
	• Pistorasiassa ei ole jännitettä.	• Tarkista, onko pistoke kytketty pistorasiin ja onko pistorasiassa sähkövirtaa (tai jännitettä).
	• Viivästetty käynnistystoiminto on valittu.	• Voit peruuttaa viivästetyn käynnistystoiminnon painamalla Start ► -painiketta ja pitämällä sitä painettuna kolmen sekunnin ajan.
Pesuaika on odotettua pidempi (aika päivittyy säännöllisesti näytölle).	• Tuloveden matala lämpötila.	• Ohjelman kesto voi olla jopa 60% pidempi kuin alun perin odotettiin normaalissa edistyksessä.
	• UKS* (* epätasapainojärjestelmä) -vakausjärjestelmä kytkettynä epätasaisesti jakautuneen pyykin vuoksi.	• Ohjelma -aikaa pidennetään, koska pyykki on jaettava rummussa uudelleen.
	• Alhainen verkkojännite.	• Pesukone tarvitsee enemmän aikaa, koska verkkojännite on liian alhainen.
	• Virransyöttöhäiriö.	• Ohjelma -aikaa pidennetään virransyötön katkeamisen kestoilla.
Näyttö ei syty.	• Laitteessa ei ole jännitettä.	• Tarkista, onko pistoke kytketty pistorasiin ja onko pistorasiassa sähkövirtaa (tai jännitettä).
Näyttöyksikön sanamuoto ei ole sinun kielelläsi.	• Et ole vielä valinnut haluamaasi kieltä.	• Valitse haluamasi kieli (Asetukset / Set Language (Kielivalinta)).

Ongelma / virhe	Mahdollin syy	Toimenpide
Märkä pyykki ("unbalance" näky näytössä)	<ul style="list-style-type: none"> Pieni määrä pyykkiä jakautuu usein epätasaisesti. 	<ul style="list-style-type: none"> Löysää ja jaa pyykki uudelleen ja valitse Tyhjennys- tai linkousohjelma. Lisää pyykin määrää pesukoneessa ja käynnistä ohjelma uudelleen (katso "VAIHE 7: Käynnistä pesu / Pyykin lisääminen tai poistaminen ohjelman alkamisen jälkeen").
Vaateissa on rasvan jälkiä.	<ul style="list-style-type: none"> Pyykki oli erittäin rasvaista. 	<ul style="list-style-type: none"> Pese pyykki uudelleen. Kun pyykkisi on näin likaista, lisää pesupulveria tai käytä nestemäistä pesuainetta yhdessä tehokkaamman (pidemmän) ohjelman kanssa.
Pyykissä on edelleen tahroja.	<ul style="list-style-type: none"> Käytit nestemäistä pesuainetta joka ei sisällä valkaisuainetta tai jauhemaista pesuainetta kirjopyykille. Valitsit sopimattoman ohjelman. 	<ul style="list-style-type: none"> Käytä valkaisuainetta sisältävää pesuainetta. Käytä erityisiä tahrannoistoaaineita.
Pyykin päällä on valkoisia pesujauhejäämiä.	<ul style="list-style-type: none"> Tämä ei johdu pesukoneen huonosta huuhtelusta, vaan pikemminkin fosfaattimista pesuaineista, jotka sisältävät ainesosia (zeoliitteja) veden pehmentämiseksi. Nämä ainesosat voivat saostua pyykille. 	<ul style="list-style-type: none"> Huuhtelee pyykki välittömästi uudelleen. Käytä nestemäisiä pesuaineita, jotka eivät sisällä zeoliitteja. Yritä poistaa jäämät harjalla.
Pesuainekotelon pääpesulokerossa on jäljellä jauhemaista pesuainetta.	<ul style="list-style-type: none"> Vedenpaine ei ole tarpeeksi korkea. Jotkut pesujauheet voivat tarttua voimakkaasti pesuainelokeroon, jos se on tyhjä. 	<ul style="list-style-type: none"> Puhdista vesiletkun sihti Valitse korkeampi vedenpinta tai lisää huuhtelu (katso "VAIHE 6: Ohjelma -asetusten valitseminen"). Pyyhi pesuainelokero ennen jauhemaisen pesuaineen lisäämistä.
Pesuainelokeron huuhtelulokerossa on huuhteluainetta jäljellä.	<ul style="list-style-type: none"> Huuhteluainelokeron korkki ei ole kunnolla paikallaan tai se on tukossa. 	<ul style="list-style-type: none"> Varmista, että pesuainekotelon hoitoaineen tulppa on asetettu oikein. Puhdista korkki (katso luku "PUHDISTUS JA YLLÄPITO / Pesuainekotelon puhdistus").
Haju pesukoneen rummussa.	<ul style="list-style-type: none"> Kankaan, pesuaineen ja huuhteluaineen jäämät suodattimessa. Bakteerien kehittyminen. 	<ul style="list-style-type: none"> Tarkista, onko suodatin puhdas. Valitse itsepuhdistuva ohjelma (rummun puhdistus) (katso "VAIHE 5: Ohjelman valinta").
Kone liikkuu käytön aikana.	<ul style="list-style-type: none"> Jalat eivät ole säädetty oikein. Kuljetustukia ei irrotettu. 	<ul style="list-style-type: none"> Säädä laite suoraksi säädettävien jalkojen avulla (katso luku "Asennus ja liitäntä / Jalkojen säätäminen"). Irrota kuljetustuet (katso luku "Ennen ensimmäistä käyttökertaa / kuljetustuet")
Kone liikkuu linkouksen aikana.	<ul style="list-style-type: none"> Pyykki on jakautunut epätasaisesti tai liian pieni määrä pyykkiä 	<ul style="list-style-type: none"> Pesukone vähentää automaattisesti linkouksnopeutta, jos tärinä on liian voimakasta. Lisää pyykin määrää pesukoneessa ja käynnistä ohjelma uudelleen (katso "VAIHE 7: Käynnistä pesu / Pyykin lisääminen tai poistaminen ohjelman alkamisen jälkeen").

Ongelma / virhe	Mahdollinrn syy	Toimenpide
Meluisa tyhjennyspumppu (tyhjennyspumppulla varustetut koeet)	<ul style="list-style-type: none">• Tyhjennyspumppun suodatin on tukossa.• Suodatinkotelo ja tyhjennyspumppun siipipyörä ovat tukossa.	<ul style="list-style-type: none">• Varmista, että tyhjennyspumppun suodatin on puhdas.• Varmista, että suodattimen kotelo on puhdas. (Katso luku "Puhdistus ja ylläpito / Suodattimen puhdistaminen (tyhjennyspumppulla varustetut koneet)"

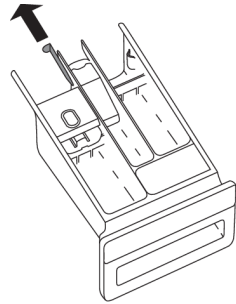
Pesukoneen luukun avaaminen manuaalisesti



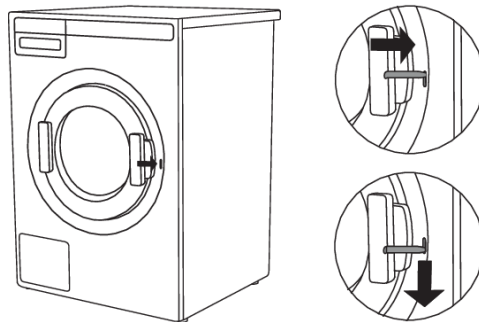
SÄHKÖISKUN VAARA!

Pesukoneen luukku voidaan avata manuaalisesti, jos laitetta ei ole kytketty verkkovirtaan ja jos vesi on pumpattu koneesta.

1. Valitse linkous- tai tyhjennysohjelma pumpataksesi vettä koneesta. Jos tämä ei toimi, vesi on tyhjentävä pesukoneen rummusta manuaalisesti. Katso luku "Puhdistus ja ylläpito / Suodattimen puhdistaminen"
2. Varmista, että pääkytkin on pois päältä ja että pistoke on irrotettu pistorasiasta. Jos sinulla on pesukone, jossa on 3 -vaiheiliitäntä, älä vedä pistotulppaa pistorasiasta.
3. Ota luukun hätäavaustyökalu (löytyy pesuainelokeron takaa) ja työnnä se pesukoneen luukun salvan oikealla puolella olevan aukon yläosaan



4. Paina oven avaustyökalu alaspäin (kokonaan, kunnes kuulet napsahduksen) avataksesi pesukoneen luukun. Kun ovi on auki, avaa se vetämällä itseäsi kohti.

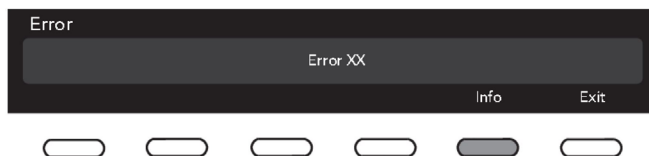


INFO!

Jos pesukoneen luukkua ei edelleenkään voida avata, ota yhteys huoltoon.

Virheilmoitukset

Jos vika ilmenee ohjelman ollessa käynnissä, näyttöön tulee virheilmoitus XX.



Paina INFO -painiketta näyttääksesi virheen kuvauksen. Sammuta laite ja käynnistä se uudelleen.

Virhe	Virheilmoitus näyttöyksikössä	Toimenpide
E0	Incorrect settings Virheelliset asetukset	Käynnistä ohjelma uudelleen. Kutsu huolto jos virhe toistuu.
E1	Temperature sensor failure Lämpötila -anturin vika	<ul style="list-style-type: none"> Tulovesi on liian kylmää. Toista pesuohjelma. Kutsu huolto jos laite ilmoittaa uudestaan tästä virheestä.
E2	Door lock error Oven lukitusvirhe	Sammuta laite ja kytke se sitten uudelleen päälle. Käynnistä ohjelma uudelleen. Kutsu huolto jos virhe toistuu.
E3	Water filling error Veden täyttövirhe	<p>Tarkista seuraavat:</p> <ul style="list-style-type: none"> onko vedentulon sulkuhana auki auki, onko vedenottoletkun sihti puhdas, onko vedenottoletku epämuodostunut (tukkeutunut, tukossa jne.), onko paine vesijohdossa välillä 0,1–1 MPa (1–10 bar). <p>Jatka sitten ohjelmaa painamalla Exit -painiketta. Kutsu huolto jos virhe toistuu.</p>
E6	Water heating error Veden lämmitysvirhe	Käynnistä ohjelma uudelleen. Kutsu huolto jos virhe toistuu.
E7	Water draining error Veden tyhjennysvirhe	<p>Tarkista seuraavat:</p> <ul style="list-style-type: none"> onko pumpun suodatin puhdas, (tyhjennyspumulla varustetut koneet) onko poistoletku tukossa, ko viemäri tukossa, onko tyhjennysletku asennettu oikealle korkeudelle (katso käyttöohjeen luku tyhjennysletkun asennuksesta). <p>Paina sitten Exit -painiketta uudelleen. Kutsu huolto jos virhe toistuu.</p>
E10	Water level sensor error Vedenkorkeusanturin virhe	Sammuta laite ja kytke se sitten uudelleen päälle. Käynnistä ohjelma uudelleen. Kutsu huolto jos virhe toistuu.
E11	Overflow Ylivuoto	<p>Jos rummussa on vettä, joka ylittää tietyn tason ja näyttöyksikössä ilmoitetaan virheestä, pesuohjelma keskeytetään ja vesi pumpataan pesukoneesta. Käynnistä ohjelma uudelleen. Kutsu huolto jos virhe toistuu.</p> <p>Jos rummussa on vettä, joka ylittää tietyn tason ja näyttöyksikössä ilmoitetaan virheestä ja pesukone jatkaa veden lisäämistä, sulje vesihana ja kutsu huolto.</p>
E12	Motor error / motor control error Moottorivika / moottorin ohjausvirhe	Käynnistä ohjelma uudelleen. Kutsu huolto jos virhe toistuu.
E23	Error while unlocking the door Virhe oven avaamisessa	Ovi on kiinni, mutta sitä ei voi avata. Sammuta pesukone ja käynnistä se sitten uudelleen. Kutsu hulto jos virhe toistuu., Katso ohjeet oven manuaalisesta avaamisesta.
E36	Error in UI** and PMCU communication. Virhe UI** ja PMCU -viestinnässä.	ammuta laite ja kytke se sitten uudelleen päälle. Kutsu huolto jos virhe toistuu.

Virhe	Virheilmoitus näyttöyksikössä	Toimenpide
E37	PMCU/UI** software versions are not compatible PMCU/UI ** -ohjelmistoversiot eivät ole yhteensopivia	Kusu huolto
E40	Voltage value out of range. Jännitearvo on alueen ulkopuolella.	Käynnistä ohjelma uudelleen. Kutsu huolto jos virhe toistuu.
E41	The value of frequency out of range. Taajuuden arvo alueen ulkopuolella.	Käynnistä ohjelma uudelleen. Kutsu huolto jos virhe toistuu.
	Unevenly distributed laundry. Pyykki jakautunut epätasaisesti.	Järjestele pyykki manuaalisesti ja suorita linkousohjelma
	Unable to lock door Oven lukitseminen ei onnistu	Avaa ja sulje luukku jälleen kunnolla. Kutsu huolto jos virhe toistuu.
	Warning – Self-cleaning program Varoitus-itsepuhdistusohjelma	Viesti "Sterile Tube alert" tulee näkyviin jokaisen 40 pesukerran jälkeen. Käytä itsepuhdistusohjelmaa (DRUM CLEANING); katso VAIHE 5.
	Preparing to door unlocking. (press INFO): Draining must be performed. Wait for door unlocking. Valmistautuminen oven avaamiseen. (paina INFO): Tyhjennys on suoritettava. Odota oven avaamista.	Odota prosessin päättymistä. Jos virheitä ei näytetä prosessin jälkeen, voidaan suorittaa uusi ohjelma.
	Water drain system alert Veden tyhjennysjärjestelmän varoitus	Varoitus veden virtauksen vähenemisestä pumppausvaiheessa. Tarkista käyttöohjeet.

** UI = (käyttöliittymä)

Epätasaisesti jakautunut pyykki rummussa voi aiheuttaa ongelmia, kuten tärinää ja meluisaa ääntä. Pesukone tunnistaa tämän ja aktivoi UKS* (* epätasapainojärjestelmä).

Pienempiä kuormia (esim. yksi pyyhe, yksi villapaita, yksi kylpytakki jne.) tai vaatteita, jotka on valmistettu materiaaleista, joilla on erityisiä geometrisia ominaisuuksia, on käytännössä mahdotonta jakaa tasaisesti pesukoneen rumpuun (tossut, suuret esineet jne.). Tämä johtaa useisiin yrityksiin jakaa pyykki uudelleen, mikä puolestaan pidentää ohjelman kestoa. Äärimmäisissä epäsuotuisissa olosuhteissa ohjelma voidaan suorittaa ilman linkousta.

UKS* (* epätasapainojärjestelmä) mahdollistaa vakaan toiminnan ja pidentää laitteen käyttöikä.

Huolto

Ennen kuin otat yhteyttä huoltoon

Kun otat yhteyttä huoltokeskukseen, ilmoita pesukoneesi malli (1), tyyppi (2) ja sarjanumero (3).

Mallimerkintä on paneelissa. Tyypitunnus ja sarjanumero ovat arvokilvessä luukun sisäpuolella.



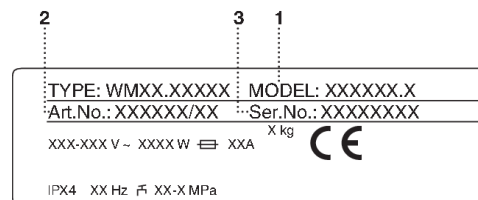
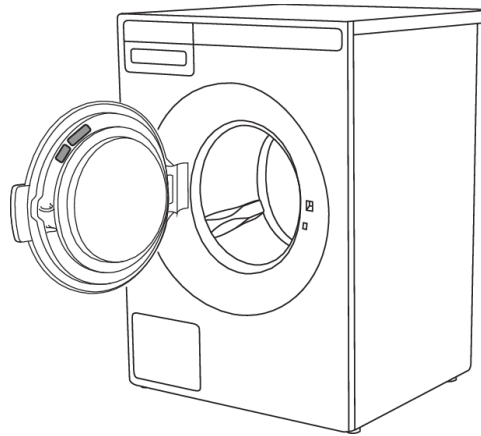
VAROITUS!

Käytä vikatilanteessa vain valtuutettujen valmistajien hyväksymiä varaosia.



WARNING!

Takuu ei kata korjausta tai takuuvaatimuksia, jotka johtuvat pesukoneen virheellisestä kytkemisestä tai käytöstä. Tällaisissa tapauksissa korjauskustannukset veloitetaan käyttäjältä.



Tekniset tiedot

Korkeus	850 mm
Leveys	595 mm
Syvyys	591 mm
Paino	77,0 kg
Rummun tilavuus	60 l
Nimellisteho	Katso tyyppikilpi
Lämmittimen teho	Katso tyyppikilpi
Vedenpaine	0,1–1 MPa 1–10 kp/cm ² 10–100 N/cm ²
Äänipainetaso standardin EN ISO 11203 mukaisesti	< 70 dB re 20 µPa
Rummun ja annostelijan materiaali	Ruostumaton teräs
Kotelon materiaali	Kuumasinkitty ja jauhemaalattu ohutlevy tai ruostumaton teräslevy (mallista riippuen)
Vesiliitäntä	1,5 m, pex letku
Tyhjennysletku	1,6 m, polypropeeniletku

Ohjelmataulukko

SC70

Ohjelma	Esipesu	Lämpötila °C	Huuhtelujen lukumäärä	Maksimi kuormitus (kg)	Linkkousnopeus (kierr. / min.)	Vedenkulutus (noin litroina)			Tehon kulutus (noin, kWh)	Ohjelman kesto (suunnilleen, tunteina ja minuutteina)
						Kuuma	Kylmä	Yhteensä		
Eco 40-60			2	7	1400		46	46	0,90	2:55
Heavy wash 60°C	✓	60	3	7	1400	5	66	71	1,30	1:50
Heavy wash 90°C	✓	90	3	7	1400	5	66	71	2,30	2:20
White/Color 20°C		20	3	7	1400	5	52	57	0,14	1:15
White/Color 40°C		40	3	7	1400	9	44	57	0,25	1:20
White/Color 60°C		60	3	7	1400	9	56	65	0,40	1:30
White 90°C		90	3	7	1400	9	56	65	2,30	2:05
Super quick wash 40°C		40	2	7	1400	9	33	42	0,46	0:50
Super quick wash 60°C		60	2	7	1400		50	50	1,30	1:00
Super quick wash 60°C		60	2	3,5	1400		31	31	0,72	1:00
Synthetic 40°C		40	2	3,5	1200	8	32	40	0,19	0:40
Wool/Hand 30°C		30	2	3	800	5	30	35	0,05	0:35
Rinse			2	7	1400		28	28	0,07	0:29
Spinning			/	7	1400				0,06	0:17
Drain			/	7	/				0,01	0:01
MOP 60°C	✓	60	3	7	1400	5	71	76	1,20	1:40
MOP 90°C	✓	90	3	7	1400	5	71	76	2,20	2:10
Microfibre 40°C		40	2	7	1400	9	45	54	0,26	0:55
Microfibre 60°C		60	2	7	1400	9	53	62	0,90	1:15
Disinfection 40°C	✓	40	3	7	1400	5	638	68	0,80	1:45
Disinfection 60°C	✓	60	3	7	1400	5	71	76	1,50	2:35
Disinfection 90°C	✓	90	3	7	1400	5	71	76	2,70	2:50
Allergy Cotton 60°C		60	4	7	1400	9	77	86	1,20	2:30
Allergy Cotton 90°C		90	4	7	1400	9	77	86	2,80	3:00
Allergy Synthetic 40°C		40	3	3,5	1200	9	46	55	0,35	1:40

Taulukko jatkuu edelliseltä sivulta

Ohjelma	Esipesu	Lämpötila °C	Huuhtelujen lukumäärä	Maksimi kuormitus (kg)	Linkousnopeus (kierr. / min.)	Vedenkulutus (noin litroina)			Tehon kulutus (noin, kWh)	Ohjelman kesto (suunnilleen, tunteina ja minuutteina)
						Kuuma	Kylmä	Yhteensä		
Allergy Synthetic 60°C		60	3	3,5	1200	9	54	63	0,80	1:55
Cleaning		90	3	/		9	63	72	1,10	1:10
Program A				7	1400					
Program B				7	1400					
Program C				7	1400					
Program D				7	1400					
Program E				7	1400					
Program F				7	1400					
Program G				7	1400					
Program H				7	1400					
Program I				7	1400					
Program J				7	1400					

Yllä oleva taulukko sisältää useita esimerkkejä energian, veden ja ajan käytöstä useille eri ohjelma -asetuksille. Todellinen kulutus tai kesto voi vaihdella vedenpaineen, veden kovuuden, veden tulolämpötilan, huonelämpötilan, painon ja kuorman tyypin, virtalähteen muutosten ja valittujen vaihtoehtojen tai asetusten mukaan. Tässä määritellyissä esimerkeissä tyhjennys on asetettu normaaliksi eikä muita vaihtoehtoja ole valittu

Suurin tai nimellinen täyttö koskee IEC 60456 -standardin mukaisesti valmistettua pyykkiä.

✓ Asetus mahdollista ohjelmassa

* Puolikas

** Neljännes

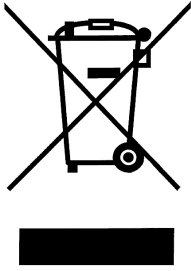
Näytössä olevan pesuajan säätö

Kehittyneen tekniikan ansiosta laite voi havaita pyykin määrän ja lisätä tarvittavan määrän vettä pesuprosessin aikana. Pesuajasta riippuen pesuaika voi olla pidempi tai lyhyempi ja näytetty aika säädetään sen mukaan.

Lisäksi näytetty pesuaika voi muuttua tuloveden lämpötilaerojen johdosta. Alhaisella tuloveden lämpötilalla pesuaika voi olla pidempi; korkeammassa lämpötiloissa se voi olla lyhyempi.

Epätasaisesti jakautunut pyykki pesukoneen rummussa voi aiheuttaa ongelmia, kuten tärinää ja meluisaa käyttöä. Laite tunnistaa tällaiset paakut ja yrittää jakaa pyykkiä uudelleen. Pienempiä pyyhkeitä (esim. Yksi pyyhe, yksi villapaita, yksi kylpytakki jne.) tai vaatteita, jotka on valmistettu materiaaleista, joilla on erityisiä geometrisia ominaisuuksia, on käytännössä mahdotonta jakaa tasaisesti pesukoneen rumpuun (tossut, suuret esineet jne.). Tämä johtaa useisiin yrityksiin jakaa pyykki uudelleen, mikä puolestaan pidentää ohjelman kestoa.

Poistaminen käytöstä



Hävittäminen / pakkausten kierrätys

Tuotepakkauksemme on valmistettu ympäristöystävällisistä materiaaleista, jotka voidaan kierrättää, hävittää tai tuhota ilman vaaraa ympäristölle. Tätä varten pakkausmateriaalit on merkitty asianmukaisesti.

Tuotteessa tai sen pakkauksessa oleva symboli osoittaa, että tuotetta ei saa käsitellä tavallisena kotitalousjätteenä. Vie tuote valtuutettuun keräyspisteeseen sähkö- ja elektroniikkalaiteromun käsittelyä varten.

Kun hävität laitteen, poista sen käyttöään lopussa kaikki virtajohdot ja tuhoa luukun salpa ja kytkin, jotta luukku ei lukkiudu (lasten turvallisuus).

Tuotteen asianmukainen hävittäminen auttaa estämään mahdolliset kielteiset vaikutukset ympäristöön ja ihmisten terveyteen, joita voi ilmetä tuotteen virheellisen poiston yhteydessä. Saat lisätietoja tuotteen poistamisesta ja käsittelystä ottamalla yhteyttä asianomaiseen jätehuollosta vastaavaan viranomaiseen, jätehuoltopalveluun tai myymälään, josta ostit tuotteen.

Pikaopas



- 1. Lajittele pyykki.**
Sulje vetoketjut. Tyhjennä taskut ja käännä ne nurin päin. Tarkista pyykinhoidon symbolit. Lajittele pyykki sen mukaan, kuinka likainen se on, värin ja materiaalin mukaan.



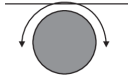
- 2. Kytke päävirtakytkin päälle**



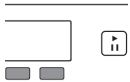
- 3. Avaa pesukoneen luukku ja aseta pyykki rumpuun.**
Ennen kuin teet niin, varmista, että rumpu on tyhjä.



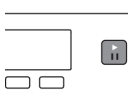
- 4. Lisää pesuaine ja huuhteluaine.**
Suositeltu pesuaineen määrä ilmoitetaan yleensä pakkauksessa. Käytä pienempää määrää pesuainetta pienemmälle pyykkimäärälle.



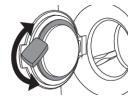
- 5. Valitse pesuohjelma.**
Käännä ohjelmanvalitsin haluamasi pesuohjelman kohdalle. Valittu ohjelma näkyy näytössä. Suurin kuormitus on ilmoitettu arvokilvessä (katso OHJELMATAULUKKO käyttöohjeesta).



- 6. Valitse ohjelman asetukset**
Ohjelma -asetukset voidaan määrittää joillekin ohjelmille. Katso luku: ASETUKSET



- 7. Sulje pesukoneen luukku ja paina START -painiketta.**
Arvioitu pesuaika tunteina ja minuutteina näkyy näytössä.



- 8. Ohjelman loppu.**
Avaa luukku ja poista pyykki pesukoneesta.
Katso luku "PUHDISTUS JA YLLÄPITO"
Sulje luukku
Kytke päävirtakytkin pois päältä.
Sulje vesihana ja irrota pistoke pistorasiasta (ellei sinulla ole 3 -vaihekytkentäistä pesukonetta).

metos
kitchen intelligence®

Metos Oy Ab

Ahjonkaarre, FI-04220 Kerava, Finland

tel. +358 204 3913

www.metos.com