

metos

JÄÄMURSKAIN

TYYPPI: Icerobot

Asennus- ja käyttöohjeet



S/N:

Rev.: 2.0

Hyvä asiakkaamme,

Onnittelumme, että valitsitte Metos-laitteen palvelemaan keittiötoimintojanne. Teitte hyvän valinnan. Teemme parhaamme, jotta Teistäkin tulisi tyytyväinen Metos-asiakas, niin kuin tuhansista asiakkaistamme ympäri maailmaa.

Tutustukaa huolellisesti tähän käsikirjaan. Käsikirjassa kerrotaan oikeista, turvallisista ja tehokkaista käyttötavoista, joilla laitteesta saa parhaan mahdollisen hyödyn.

Oikeudet teknisiin muutoksiin pidätetään.

Tarvitessanne huoltoa tai teknistä apua, ilmoittakaa meille jo ensimmäisellä kerralla laitteen valmistenumero, joka löytyy laitteessa olevasta tuotekilvestä. Se nopeuttaa Teidän palveluanne. Täyttäkää allaoleville viivoille valmiiksi lähimmän Metos-huoltopisteen yhteystiedot, niin asiointinne on nopeaa ja vaivatonta.

METOS TEAM

Metos-huollon puhelinnumero: _____

Yhteyshenkilö: _____

1. Yleistä	1
1.1 Käsikirjassa käytetyt merkinnät	1
1.2 Laitteessa käytetyt merkinnät	1
1.3 Laitteen ja käsikirjan yhteenkuuluvuuden tarkistus	1
2. Turvaohjeet	2
2.1 Turvallinen käyttö	2
2.1.1 Asetusten, säätöjen muuttaminen	2
2.2 Turvaohjeet vikatilanteessa	2
3. Toiminnallinen kuvaus	3
3.1 Laitteen käyttötarkoitus	3
3.1.1 Muu kuin ohjeessa kerrottu käyttö	3
3.2 Rakenne	3
4. Käyttöohjeet	4
4.1 Ennen käyttöä	4
4.1.1 Käyttökykimet	4
4.2 Käyttö	4
4.3 Käytön jälkeen	5
4.3.1 Puhdistus	5
4.3.2 Määräaikaishuollot	5
5. Asennus	6
5.1 Yleistä	6
5.2 Sähköliitäntä	6
7. Tekniset tiedot	15

1. Yleistä

Tutustu huolellisesti tämän ohjeen sisältöön, koska siinä on tärkeää tietoa laitteen oikeasta, tehokkaasta ja turvallisesta asentamisesta, käytöstä ja huoltamisesta.

Säilytä tämä ohje huolellisesti mahdollisia muitakin käyttäjiä varten.

Tämän laitteen asennus on suoritettava valmistajan antamien ohjeiden mukaisesti paikallisia ohjeita ja määräyksiä noudattaen. Laitteen saa liittää sähköverkkoon ainoastaan tarvittavan ammattipätevyyden omaava henkilö.

Tämän laitteen käyttäjät tulee perehdyttää laitteen oikeaan ja turvalliseen käyttöön.

Kytke laite pois päältä, mikäli se vikaantuu tai toimii normaalista poiketen. Käytä laitteen huoltamiseen valmistajan valtuuttamaa huoltoliikettä sekä alkuperäisiä varaosia.

Mikäli yllä olevia ohjeita ei noudateta, saattaa laitteen turvallisuus vaarantua.

1.1 Käsikirjassa käytetyt merkinnät



Tämä kuvio kertoo tilanteesta, jossa saattaa esiintyä vaaratekijä. Annettuja ohjeita on noudatettava, jotta tapaturman vaaraa ei syntyisi.



Tämä kuvio kertoo oikeasta suoritustavasta, jolla huonon lopputuloksen, laitevaurion tai vaaran mahdollisuus vältetään.



Tämä kuvio kertoo käyttösuosituksista ja vihjeistä, joilla laitteesta saadaan paras mahdollinen hyöty.

1.2 Laitteessa käytetyt merkinnät



Tämä kuvio laitteen osassa kertoo, että osan takana on jännitteellisiä komponentteja. Tällaisen osan saa irroittaa ainoastaan henkilö, jolla on sähkölaitteiden asentamiseen ja huoltamiseen tarvittava ammattipätevyys.

1.3 Laitteen ja käsikirjan yhteenkuuluvuuden tarkistus

Laitteen arvokilvessä on laitteen sarjanumero. Mikäli laitteen ohjeet ovat kadonneet, valmistajalta tai hänen paikalliselta edustajaltaan voi tilata uudet ohjeet. Tällöin tulee ehdottomasti ilmoittaa laitteen arvokilvessä oleva sarjanumero.

2. Turvaohjeet

2.1 Turvallinen käyttö

Metos Icerobot -jäämurskaimen tehokkuuden ja asianmukaisen käytön varmistamiseksi on tärkeitä noudattaa valmistajan antamia ohjeita ja huolehtia siitä, että huoltotoimenpiteitä suorittavat ainoastaan pätevät ammattilaiset.

2.1.1 Asetusten, säätöjen muuttaminen

Tämän laitteen muuntaminen tai muuntamisen yrittäminen on äärimmäisen vaarallista ja aiheuttaa takuun täydellisen raukeamisen.

2.2 Turvaohjeet vikatilanteessa

Älä missään olosuhteissa yritä itse korjata laitetta, koska ammattitaidottomien henkilöiden suorittamat toimenpiteet ovat vaarallisia ja voivat vahingoittaa laitetta. Ota mahdollisissa häiriötapauksissa yhteyttä myyjään, jolta ostit laitteen. Häneltä saat lähimmän valtuutetun huoltoliikkeen osoitteen. Suosittelemme, että vaadit aina yksinomaan alkuperäisten varaosien käyttöä.

3. Toiminnallinen kuvaus

3.1 Laitteen käyttötarkoitus

Jäämurskain on suunniteltu kaikenkokoisten jääpalojen murskaamiseen haluttuun murskekokoon.

3.1.1 Muu kuin ohjeessa kerrottu käyttö

Jäämurskaimen käyttö muuhun kuin jäämurskan tekemiseen katsotaan laitteen sopimattomaksi käytöksi.

3.2 Rakenne

Metos Icerobot -jäämurskaimen rakenne on kauttaaltaan ruostumatonta terästä. Murskauskapasiteetti on 6 kg jääpaloja minuutissa. Toimitukseen kuuluu murskaimen alle asetettava n. 3 kg vetoinen GN1/3-150 astia.

4. Käyttöohjeet

4.1 Ennen käyttöä

Ennen laitteen käyttöönottoa, varmista että:

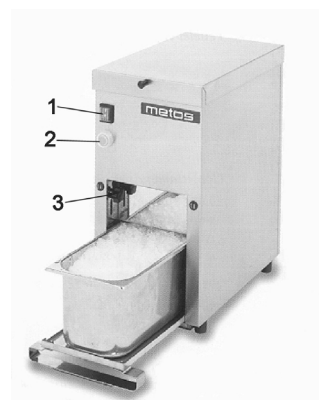
- laite on varustettu pistokkeella



Muita aineita tai tavaroita ei saa säilyttää syöttökaukalossa tai jäämurskasäiliössä, ne voivat vahingoittaa laitetta.

4.1.1 Käyttökykimet

1. Virtakytkin
2. Käyttökytkin
3. Murskekoon säätö



4.2 Käyttö

Laita virtakytkin asentoon "1". Merkkilamppu syttyy ja laite on käyttövalmis.

Jos merkkilamppu ei syty, tarkista virransaanti.



Jäämurkaimella voidaan murskata kaikenkokoisia jääpaloja haluttuun murskekokoon säätämällä kytkintä (3), joka sijaitsee laitteen etukannen sisäpuolella.

Varmista, että jäämurskasäiliö on paikoillaan laitteen sisällä. Sulje etukansi

Laita jääpalat syöttökaukaloon ja sulje kansi.

Paina etupaneelissa olevaa käyttökytkintä kunnes syöttökaukaloon laitettu jää on murskattu.



Jos laite ei käynnisty käyttökytkintä painettaessa, tarkasta että ylä- ja etukansi ovat kunnolla kiinni ja yritä uudelleen. Jos laite ei edelleenkään käynnisty, sulje laitteesta virta ja soita huoltoliikkeeseen.

Käytön jälkeen paina virtakytkin asentoon "0"

4.3 Käytön jälkeen

4.3.1 Puhdistus



Varmista, että virta on katkaistu ja virtajohto on irroitettu pistorasiasta, ennen kuin suoritat puhdistustoimenpiteitä.

Käytä puhdistukseen tarkoitukseen sopivia puhdistusaineita, ne takaavat laitteen sterilisoinnin, niin että murskattu jää on aina puhdasta.



Puhdista jäämurskain säännöllisesti varmistaaksesi jäämurskan puhtauden.



Käsittele murskainta varovasti, ettet vahingoita itseäsi tai laitetta. On suositeltavaa käyttää suojakäsineitä murskaimen terän puhdistuksessa.

4.3.2 Määräaikaishuollot

Kaikki korjaus- ja huoltotoimenpiteet on jätettävä valtuutetun huoltoliikkeen tehtäväksi.

5. Asennus

5.1 Yleistä

Sijoita jäämurskain tasaiselle alustalle, jossa se on helppo puhdistaa. Sähköpistokkeen tulee sijaita laitteen läheisyydessä. Laitteen yläpuolelle ja eteen on jätettävä tilaa, että syöttökaukalon ja jäämurskasäiliön kannet voidaan helposti avata.



Puhdistuksen helpottamiseksi, laitetta ei saa sijoittaa liian lähelle seiniä tai muita laitteita.



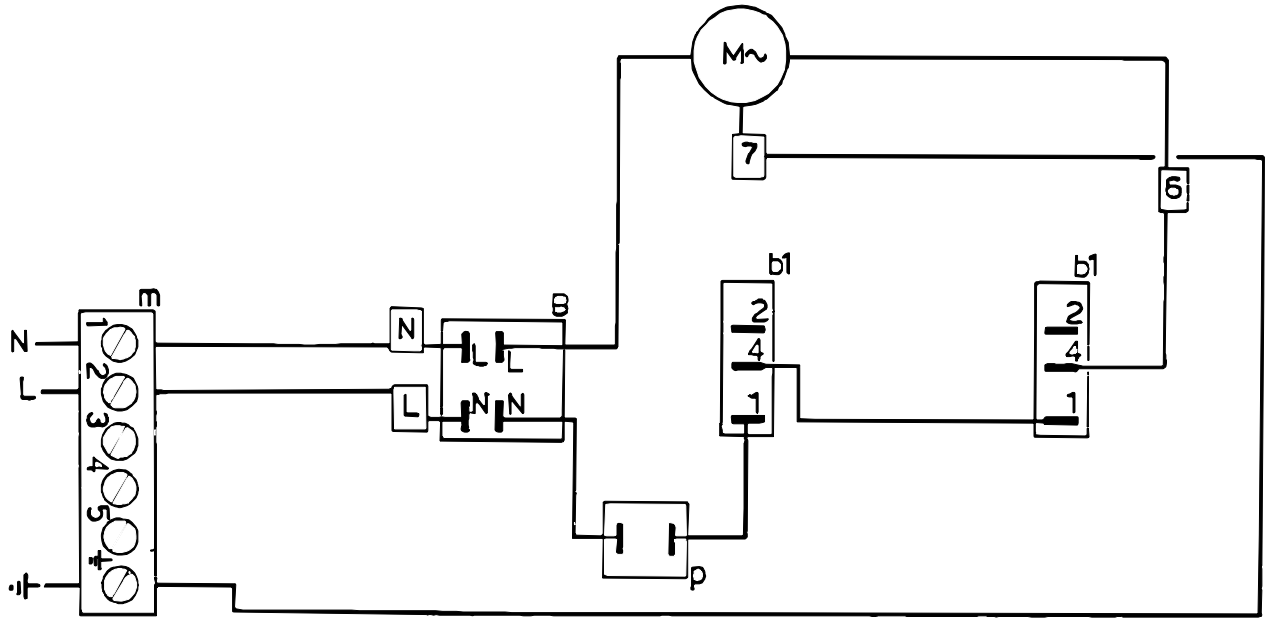
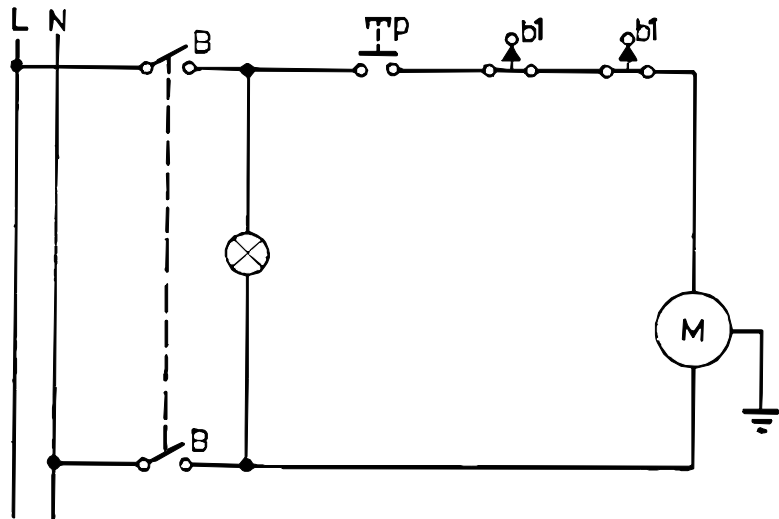
Jäämurskaimen lähetyvillä ei saa olla kuumia lämmönlähteitä tai sähköjohtoja, ettei laite toimiessaan ylikuumene.

5.2 Sähköliitäntä

Maadoitettu pistoke

7. Tekniset tiedot

Virtapiirikaavio



- B SWITCH
KYTKIN
BRYTARE
- b1 MICROSWITCH
MIKROKYTKIN
MIKROBRYTARE
- m MAIN TERMINAL BLOCK
KYTKENTÄRIMA
KOPPLINGSSPLINT
- M MOTOR
MOOTTORI
MOTOR
- P BUTTON
NAPPI
KNAPP

Määre	Arvo
Sähköliitäntä	230V1~0,2 kW 10A
Koko	245x430x490 mm
Säiliön kapasiteetti	3 kg
Murskauskapasiteetti	6 kg minuutissa
Paino	23 kg