

metos

MIXER

Teddy 5L

Installations- och användningsanvisningar



S/N:

Rev.: 2.0

Bästa kund,

Vi gratulerar till att Ni valde en Metos-apparat för Era köksaktiviteter. Ni gjorde ett gott val. Vi gör vårt bästa för att även Ni skall bli en nöjd Metos-kund, såsom våra andra tiotusentals kunder över hela världen.

Bekanta Er väl med denna bruksanvisning. I bruksanvisningen beskrivs rätta, säkra och effektiva arbetssätt, som ger den bästa nyttan av apparaten. Anvisningar och tips i denna bruksanvisning hjälper Er att snabbt komma igång och få största möjliga nytta av Er Metos-apparat.

Rätt till tekniska ändringar förbehålles.

På maskinens typskylt ser Ni apparatens tekniska data. Vänligen meddela apparatens serienummer från typskylten den första gången Ni behöver service eller tekniskt stöd. Detta ger Er snabbare hjälp. Er servicekontakt går snabbare och lättare om Ni redan nu fyller i kontaktinformationen till närmaste Metos-service på nedanstående rader.

METOS TEAM

Metos-service telefonnummer: _____

Kontaktpersonens namn: _____

1. Allmänt	1
1.1 I anvisningarna använda symbolers betydelse	1
1.2 I apparaten använda symbolers betydelse	1
1.3 Kontroll av sambandet mellan apparat och anvisningar	1
2. Säkerhetsföreskrifter	2
2.1 Säker användning	2
2.1.1 Säkerhetsanordningar	2
2.2 Säkerhetsföreskrifter då fel uppstår	2
2.3 Ur bruktagning	2
3. Funktionsbeskrivning	3
3.1 Konstruktion	3
3.2 Utrustning	4
3.3 Extra utrustning	4
4. Användningsföreskrifter	5
4.1 Användning av maskinen	5
4.1.1 Rekommenderade arbetshastigheter	6
4.1.2 Maskinens maximala kapacitet	7
4.1.3 Anslutning av tillbehör	7
4.1.4 Överbelastning	9
4.2 Efter användning	9
4.2.1 Rengöring	9
4.2.2 Underhåll	9
5. Installation	10
5.1 Allmänt	10
5.1.1 Maskinens placering	10
5.2 Elanslutning	10
6. Felsökning	11
8. Tekniska specifikationer	19

1. Allmänt

Läs noggrant anvisningarna I denna manual emedan den innehåller viktig information om apparatens rätta, effektiva och säkra installation, användning och underhåll.

Förvara dessa anvisningar väl för eventuella andra användares bruk.

Installation av denna apparat skall utföras enligt tillverkarens anvisningar samt följande lokala direktiv och bestämmelser. Apparaten får anslutas till elnätet endast av behörig yrkespersonal.

Personer som använder denna apparat skall vara instruerade om rätt och säker användning av apparaten.

Stäng av apparaten om den får fel eller fuktioner avvikande från det normala. Apparats service skall utföras av tillverkaren bemyndigad servicepersonal med användande av originalreservdelar.

Om ovanstående anvisningar ej följes kan apparatens säkerhet äventyras.

1.1 I anvisningarna använda symbolers betydelse



Denna symbol informerar om en situation där en fara eventuellt kan uppstå. Givna anvisningar skall följas för att undvika att en risk för olycksfall uppstår.



Denna symbol informerar om rätt förfarande för att undvika möjligheten till dåligt slutresultat, apparatskada eller risk för fara.



Denna symbol informerar om rekommendationer och tips med vilka man får den bästa nyttan av apparaten.



Denna symbol meddelar om en function, som bör beaktas i egenkontroll.

1.2 I apparaten använda symbolers betydelse



Denna symbol på en apparatdel indikerar att spänningförande komponenter finns bakom delen. Apparatdelen får lösgöras endast av behörig yrkespersonal, som har rätt att installera och utföra service på elektriska apparater.

1.3 Kontroll av sambandet mellan apparat och anvisningar

På apparatens typskylt finns dess serienummer, som identifierar apparaten. I det fall att apparatens anvisningar har förlorats är det möjligt att beställa nya av tillverkaren eller hans lokala representant. Därvid bör ovillkorligen serienumret från apparatens typskylt uppges.

2. Säkerhetsföreskrifter

2.1 Säker användning



Mixern är avsedd för framställning av produkter som under bearbetningsprocessen inte utlöser reaktioner eller frigör ämnen som kan vara skadliga för användaren.



Det kan medföra kroppsskada om händerna sticks ned i kitteln medan mixern är igång.



Överskrid aldrig maskinens maxkapacitet (se "Maskinens maximala kapacitet").



Lämna aldrig maskinen utan tillsyn, och håll barn på avstånd från den.

Maskinen kan endast startas när överdelen är nedsänkt.

Överdelen kan vippas upp endast när maskinen har stannat.

Säkra mot överström samt över- och underspänning

Maskinen är utrustad med en fastmonterad säkerhetsskärm

2.1.1 Säkerhetsanordningar

Granska säkerhetsanordningens funktion regelbundet:

- Motorn SKALL stanna, när betjäningsknappen står i neutral position (se bild. 1b).



Om säkerhetsanordningen inte fungerar får maskinen inte användas, kalla på service.

2.2 Säkerhetsföreskrifter då fel uppstår

Om apparaten inte fungerar sakligt eller om fel uppstår, bryt strömmen och kalla på service.

2.3 Ur bruktagning

Då apparaten nått slutet av sin ekonomiska livslängd och tas ur bruk, skall gällande direktiv och bestämmelser följas. Ämnen, som ovarsamt behandlade belastar miljön och återanvändbara material omhändertages bäst genom att använda branchens yrkesarbetskraft.

3. Funktionsbeskrivning

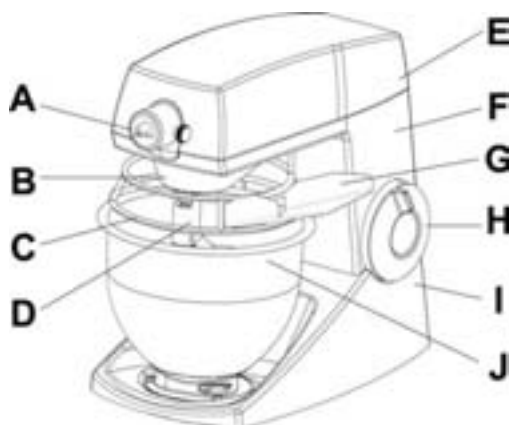
Teddy är en liten professionell maskin för knådning, blandning och vispning i bagerier, konditorier eller kök.

All betjäning av maskinen sker med hjälp av betjäningsknapparna på maskinens sidor. De båda knapparna kan användas samtidigt eller var för sig och används både till att reglera hastigheten och för att starta och stänga av maskinen.

Hjälputtaget A gör det möjligt att ansluta köttkvarn och grönsaksskärare.

3.1 Konstruktion

A	Hjälputtag
B	Planetväxels hus
C	Säkerhetsskärm i rostfritt stål
D	Bajonettaxel
E	Lock
F	Överdel
G	Lös påfyllningsbricka
H	Betjäningsknapp (2 st.)
I	Socket
J	Skål, rymmer 5 liter



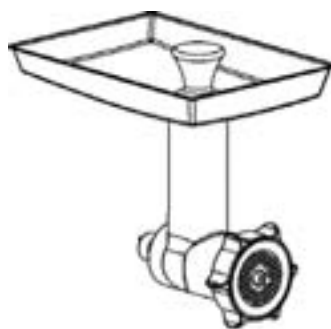
3.2 Utrustning

Maskinen levereras med följande utrustning som standard:

- K Degkrok i rostfritt stål för knådning av deg
- L Blandningsspade i rostfritt stål för att blanda
- M Skål i rostfritt stål
- N Visp i rostfritt stål för vispning
- O Påfyllningsbricka
- P Vitt plastlock till skål (lock i andra färger fås som extra utrustning)



3.3 Extra utrustning



Köttkvarn



Grönsaksskärare

4. Användningsföreskrifter

4.1 Användning av maskinen



Skålen måste vara monterad, när maskinen startas!

- A. Vrid betjäningsskivan så den pekar mot låssymbolen



Bild 1a. Låssymbol



Bild 1b. Neutral position



Bild 1c. Hastigheter

- B. Tippa maskinens överdel bakåt.
C. Sätt upp önskat verktyg i bajonettaxeln och vrid det medurs för att låsa fast det



Bild 2. Montering av verktyg i bajonettaxeln

- D. Placera skålen mellan de tre låsbultarna (bild 3, #3) i maskinens fot och vrid den medurs, tills den är fastast.

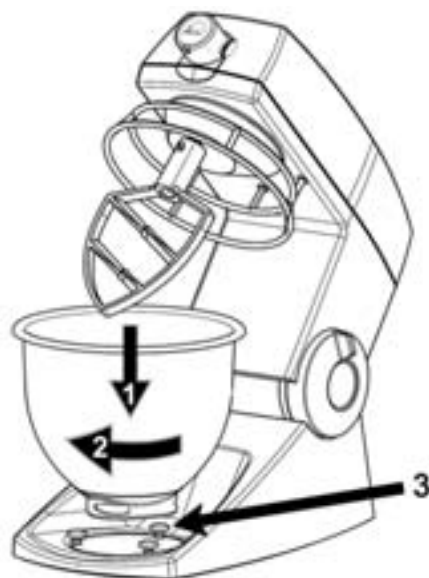


Bild 3. Skålens placering i maskinen.

- E. Fyll på önskade ingredienser i skålen.
- F. Tippa ned maskinens överdel inkl. verktyget.
- G. Starta maskinen genom att vrida betjäningssknappen bort från låssymbolen och förbi 1. För att undvika stänk och mjöldamm, rekommenderar vi att man gradvis ökar hastigheten till önskad hastighet (bild 1c.), (se bild 4 för rekommenderade arbetshastigheter).
- H. Stoppa maskinen genom att vrida betjäningssknappen tillbaka till neutral position (bild 1b).
- I. Maskinens överdel kan inte tippas bakåt förrän betjäningssknappen vridits över på låssymbolen (bild 1a).

4.1.1 Rekommenderade arbetshastigheter

- Position 1-2: Låg hastighet Knådning
- Position 1-3: Mellanhastighet Blandning
- Position 1-5: Hög hastighet Vispning

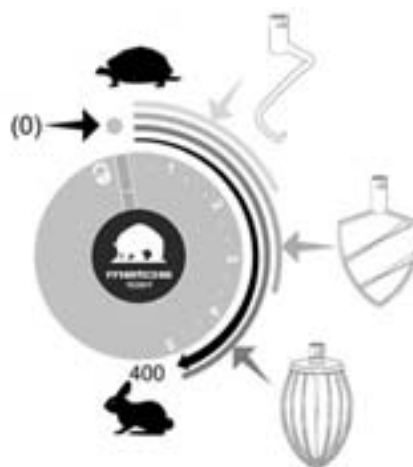


Bild 4. Rekommenderade arbetshastigheter

4.1.2 Maskinens maximala kapacitet

Maskinens arbetskapacitet beror på:

- Vilket verktyg som används
- Typ och mängd av produkt som bearbetas
- Den optimala hastigheten för ett bra resultat



För stora mängder förringar alltid arbetets kvalitet och minskar maskinens livslängd. Överbelastning kan dessutom medföra plötsliga maskinstopp.

Produkt		Råvara	Ca. max mängd
Bröddeg 50%		kg deg	2,5
Mördeg		kg deg	2
Vispgrädde		liter grädde	1
Äggvitor		antal ägg	16
Sockerkaka		antal ägg	12
Köttfärs		kg	4

4.1.3 Anslutning av tillbehör

Maskinen är utrustad med ett hjälputtag med variabel hastighet, och det är möjligt att ansluta följande tillbehör:

- Köttkvarn Ø62 mm, levereras med köttskål, stöt och knivsats, som består av klinga och platta Ø4.5 mm.
- Grönsaksskärare monterad med skivor för snittning, rivning och skärning i tärningar.



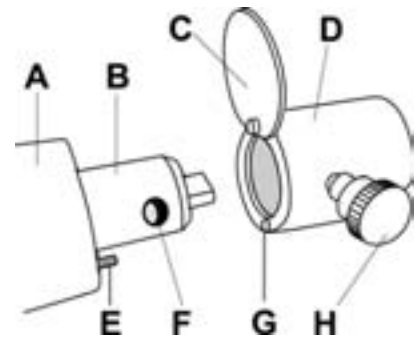
För mer information om tillbehör, se de speciella infobladd som medföljer tillbehöret.



Maskinen skall alltid stängas av innan tillbehöret ansluts eller tas av.

Anslutning av tillbehör:

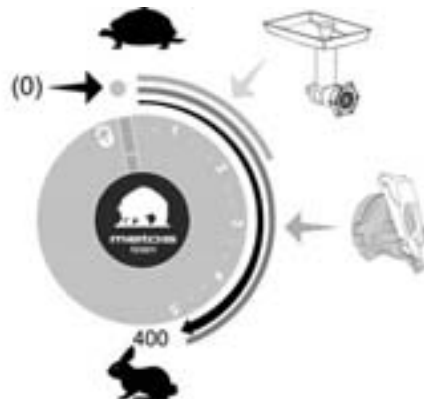
- Sätt ihop det tillbehör som skall anslutas.
- Stoppa maskinen.
- Vrid undan täckplåten C från hålet.
- Vid anslutning av det förmonterade tillbehöret A förs axeln B in i maskinens hjälputtag D.
- Genom att vrida tillbehöret tills stiftet E är mitt för skåran G säkras en korrekt fästning.
- Tillbehöret skjuts så långt in i uttaget D som möjligt (Stiftet E skall vara inne i skåran G, då är tillbehörets axel i korrekt infästning med hjälputtaget).
- Tillbehöret spänns fast genom att vrida ratten H medurs.



Avmontering av tillbehör

- Stoppa maskinen
- Vrid ratten H moturs tills låsskruven är ute ur hålet F.
- Ta ut tillbehöret ur hjälputtaget, montera isär och rengör

Rekommenderade hastigheter för hjälputtag



4.1.4 Överbelastning



Om maskinen rör på sig vid t.ex. knådning av deg, är det inte frågan om fel eller överbelastning.

Vid överbelastning reducerar den elektroniska variatorn strömmen till motorn och stoppar den.



Vid stopp p.g.a. överbelastning vrids betjäningsskruven tillbaka till neutral position, och maskinen kan startas på nytt.

Om motorn stannar efter lång tids körning och inte kan startas strax efteråt, är det motorns termoavkännare, som har slagit ifrån strömmen, och maskinen måste därför kylas av, innan den åter kan startas. Detta säkrar att maskinen inte blir förstörd.

Maskinen innehåller två termosäkringar, som automatiskt slår på igen, om termoavkännaren slagit ifrån dem.

4.2 Efter användning

4.2.1 Rengöring

- Ta bort skål och verktyg.
- Diska av skål och verktyg med varmt vatten och rengöringsmedel / avfettnings- / desinficerande medel. Skölj sedan av dem i rent vatten och torka.



Vatten får inte sprutas på maskinen

Verktyg och skål kan diskas i diskmaskin.

- Torka av planetväxels hus, bajonettaxeln och skärmen. Använd en fuktig svamp och ett rengörings- eller desinficerande medel. Torka sedan av delarna med en svamp och rent vatten.
- Kontrollera att de olika delarna har blivit ordentligt rengjorda.
- Använd inte slipande rengöringsmedel, som gör repor på ytan.
- Använd rengöringsmedel som lämpar sig för användning på aluminium och plast (polykarbonat).

4.2.2 Underhåll

Maskinen kräver inget underhåll, motor och lager till mekaniska delar är smorda för hela sin livslängd.

5. Installation

5.1 Allmänt

Kontrollera att alla delar är med innan maskinen tas i bruk.

Maskinen levereras med följande utrustning:

- Elkabel
- Degkrok
- Skål
- Blandningsspade
- Lock till skål
- Visp
- Påfyllningsbricka

5.1.1 Maskinens placering

Maskinen placeras på ett stabilt och vågrätt arbetsbord.

5.2 Elanslutning



Den medföljande elkabeln måste användas.

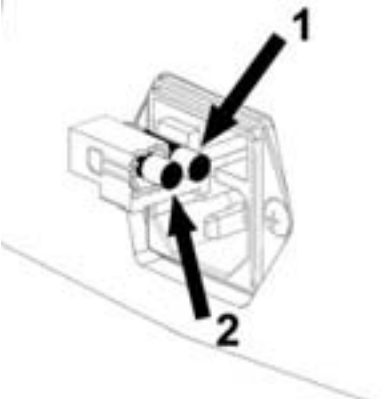
Anslut maskinen endast till ett 1-fas jordat eluttag!

Kotrollera att spänning på installationsplatsen motsvarar den spänning som anges på typskylten i botten på maskinen samt som står angiven på emballaget.

Maskinen skall skyddas med en jordfelsbrytare och en säkring på max 10A.

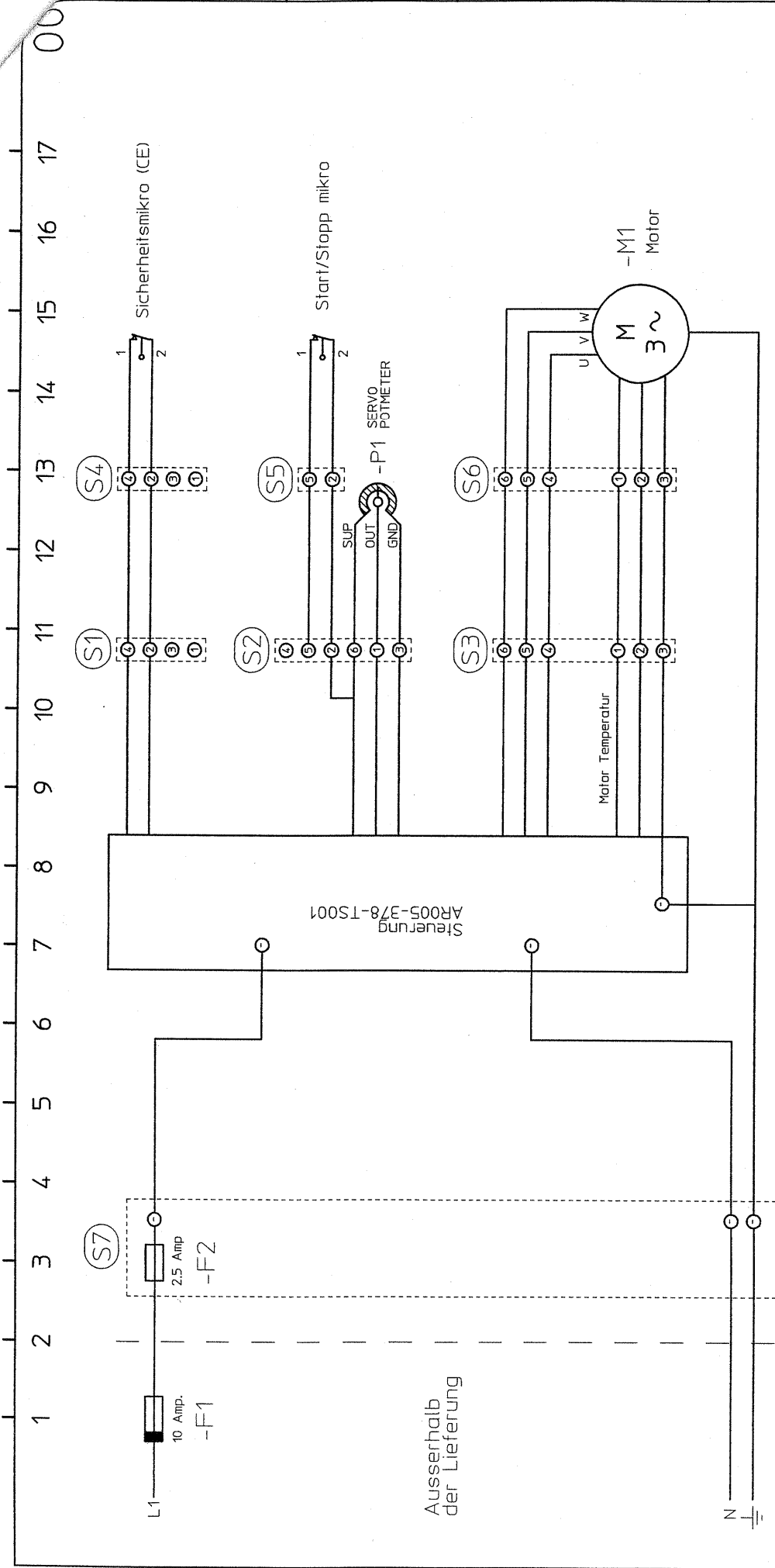
Maskinens stickkontakt är utrustad med en inbyggd säkring.

6. Felsökning

Problem	Möjlig orsak	
Maskinen startar inte:	<ul style="list-style-type: none"> Maskinens överdel är inte helt nedtippad. Stickkontakten sitter inte ordentligt i uttaget. Nätspänning saknas. Säkring (1) i ledningsproppen är utbränd. Om så är fallet kan den bytas ut mot den extra säkring (2), som också finns i ledningsproppen 	
Maskinen stannar mitt i arbetet:	Maskinen överbelastas p.g.a. för hög hastighet eller för stor belastning. Se "Överbelastning"	Vid strömavbrott vrids betjäkningsknappen tillbaka till neutral position, och maskinen kan startas på nytt.
Verktyget sitter fast i bajonettaxeln	Detta beror normalt på otillräklig rengöring eller skadat hål i verktyget	<ul style="list-style-type: none"> När verktyget fastnar får det inte tvingas loss. Häll på lite olja och låt den verka ett par minuter. Vrid verktyget fram och tillbaka, tills det kan monteras av.
Onormalt metalliskt buller:	<ul style="list-style-type: none"> Verktyget sitter snett och stöter mot skålen. Skålen skadad eller sitter inte ordentligt på plats. 	

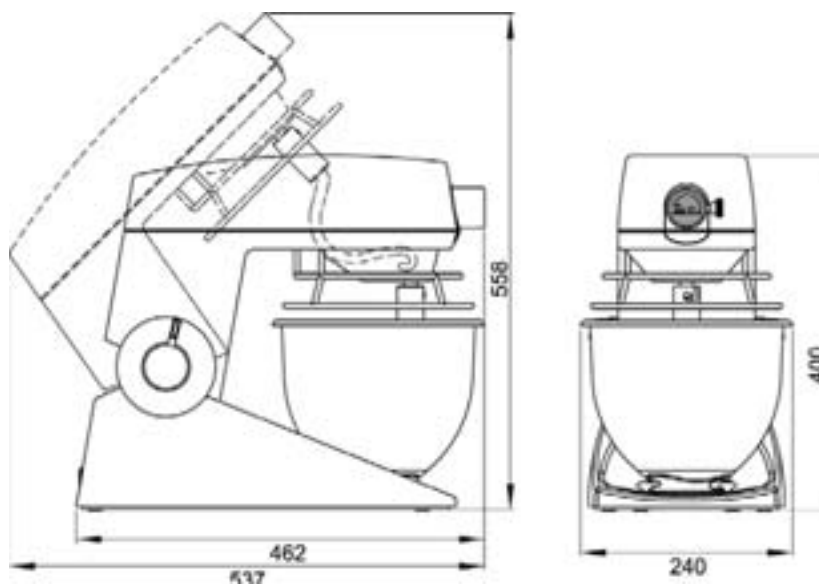
8. Tekniska specifikationer

Kopplingschema, monteringsbild



	A/S WODSCHOW & CO.		dato 20-Dec-04
	overfl. 1x230V mit Null	m.f. KJ	Godk.
bet. AR005 - 1Fm0		rev. 00	
leg.nr. AR005-11010-D		rev. 00	

Monteringsbild



Tekniska specifikationer

Mått	462 x 240 x 400 mm
Vikt	22,0 kg
Elanslutning	230V 1~ 50Hz 0,5kW 10A
Effekt	500W