

# Koketopp M/Forkr. Kokeflate Metos Ardox S4 400V

Koketopp med fire 3,5 kW soner. Koketoppoverflaten  
forkrommet, konstruksjon rustfritt stål

- stativ med underhylle
- trinnløs temperaturregulering
- forkrommet koketoppoverflate reduserer varmetap
- koketoppoverflate er enkel å rengjøre

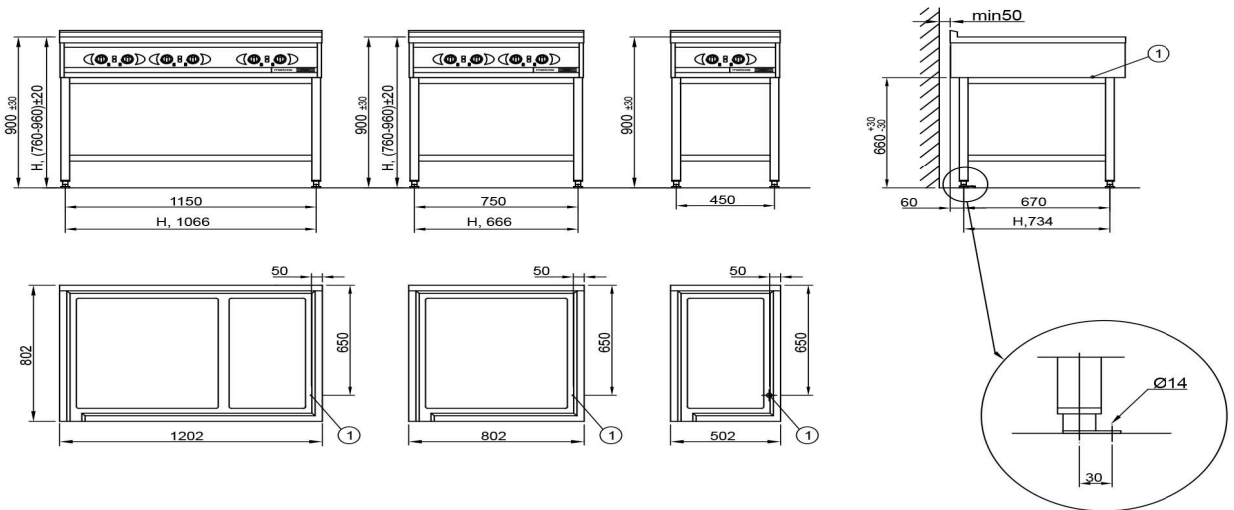
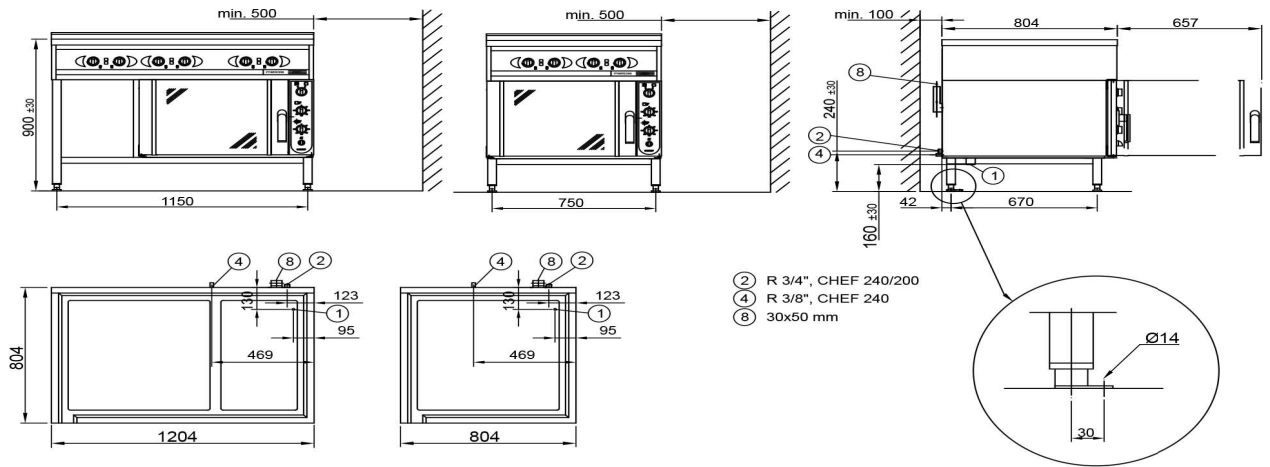


## Koketopp M/Forkr. Kokeflate Metos Ardox S4 400V

Bredde mm	800
Dyp mm	800
Høyde mm	900
Pakkevolum inkl. emballasje	0,81
Volumenhet	m3
Pakkevolum	0,81 m3
Lengde på forpakning	90
Bredde på forpakning	90
Høyde på forpakning	100
Forpakkingsstørrelse	cm
Transport mål (LxDxH)	90x90x100 cm
Netto vekt	93
Net weight with unit	93 kg
Bruttovekt	128
Vekt inkl. emballasje	128 kg
Vektenhet	kg
Tilkoblingseffekt kW	14
Sikringsstørrelse A	32
Spenning V	400/230
Antall faser	3NPE
Frekvens Hz	50
Maks strømforbruk A	30,6
Beskyttelsesgrad (IP)	X3
Type elektrisk tilkobling	Fleksibel
Elektrisk tilkobl. høyde mm	800
Elektrisk tilkobling	Consum 31A



**METOS ARDOX**



**METOS ARDOX TABLETOP**

