

## Vesijakelin Metos Drop-In WD-2

2-puolinen kalusteeseen upotettava drop-in malli. Tehokas kylmäkone

- kaksi mekaanista hanaa
- kannessa viemäröinti
- toimitus ei sisällä liitintää hanan ja kylmäkoneen välille



## Vesijakelin Metos Drop-In WD-2

Tuotteen kapasiteetti	60 litraa / tunti
Tuotteen leveys mm	330
Tuotteen syvyys mm	640
Tuotteen korkeus mm	15
Pakkauksen tilavuus	0,11
Tilavuuden yksikkö	m <sup>3</sup>
Pakkauksen tilavuus	0,11 m <sup>3</sup>
Pakkauksen leveys	50
Pakkauksen syvyys	55
Pakkauksen korkeus	40
Pakkausmitan yksikkö	cm
Pakkauksen mitat (LxSxK)	50x55x40 cm
Nettopaino	28
Nettopaino	28 kg
Bruttopaino	30
Pakkauksen paino	30 kg
Painon yksikkö	kg
Liitäntäteho kW	0,5
Sulakkeen koko A	10
Liitäntäjännite V	230
Vaiheiden määrä	1NPE
Taajuus Hz	50
Käynnistysvirta A	2,2
IP-luokitus	43
Sähköjohdon pituus mm	3200
Sähköliitännän valmius	Pistoke
Kylmävesiliitännän halkaisija	R1/2"
Maksimipaine kylmä vesi kPa	500
Viemäröinnin halkaisija	R1/2"

## Vesijakelin Metos Drop-In WD-2

Kylmäaine

R290

Kylmäaineen täyttömäärä g

60

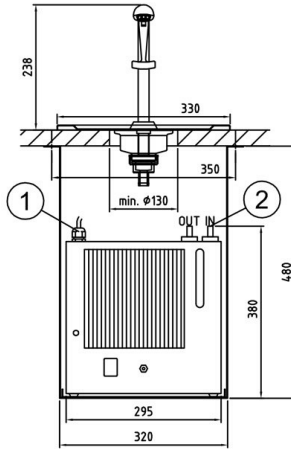
**Installation on top of the table**

**Drop-in Water dispenser  
Metos D-I WD-2 mechanical**

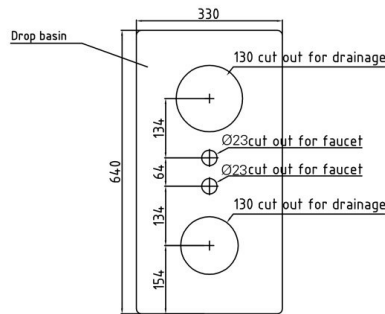
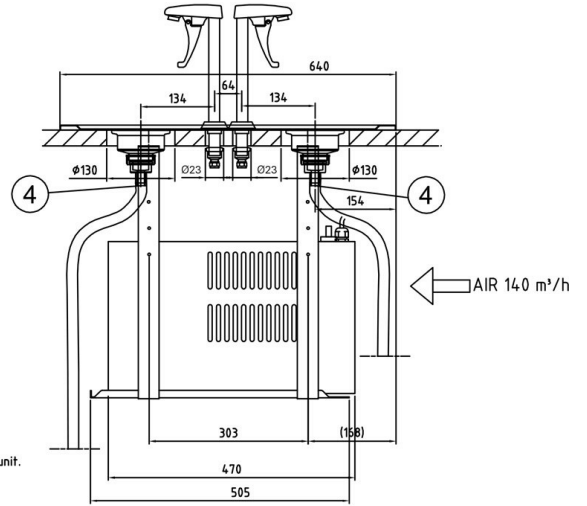
When constructing the counter, an opening for the connection cable must be considered. The opening must be at least the size of a plug (diameter min. 40 mm). In addition, the edges of the opening must be finished to make sure that the connection cable is not damaged by rubbing against the opening edge.

The counter, where drop-in units are installed, must be damp-proof and strong enough to bear the appliance weight.

Net weight:  
D-I WD-2 29 kg



Cooling unit can also be set inside the buffet unit.  
Make sure of good ventilation.



The holes to the table for fastening the faucet and drainage.

- ① Electric connection: 230V, 1~, 0,5kW, 10A  
The length of the connection cable is 3,2 m.
- ② Cold water connection: R1/2", max 500 kPa
- ④ Drain: Connection for hose with 18 mm inner diameter.  
Hose not included in the delivery.