

Astianpesukone Metos WD-7A, erist. 400V3N~

Hyvä työympäristö, korkea hygienia ja optimaalinen pesutulos tekevät Metos WD-7A -yhdistelmäastianpesukoneesta yhden parhaimmista markkinoilla olevista kupuastianpesukoneista.

Metos WD-7A -astianpesukoneessa on automaattinen kuvun nosto. Kupu laskeutuu nappia painamalla ja nousee automaattisesti pesuohjelman päätyttyä. Pesuohjelma käynnistyy heti kuvun sulkeuduttua. Minimi kylmän veden paine kuvunnostossa on 300 kPa. Koneen alapesusuuttimien painetta voidaan nostaa patatiskiä sopivaksi, mikä yhdessä kolmen eri pesuohjelman kanssa antaa joustavuutta astianpesun eri tarpeisiin. Kuvun sisäkorkeus (505 mm) ja -leveys (605 mm) mahdollistaa lautasten, lasien ja ruokailuvälineiden lisäksi myös paistopeltien, suurien kulhojen tai GN-astioiden pesun.

Pesu- ja huuhteluajat sekä huuhtelulämpötilat ovat omien tarpeiden mukaan ohjelmoitavissa, mikä mahdollistaa oman pesuohjelman esimerkiksi kattiloille. Kone varoittaa liian alhaisista lämpötiloista sekä huuhteluveden määrästä. Jos huuhteluveden lämpötila laskee alle 85°C, kone jatkaa astioiden pesua, kunnes huuhteluveden lämpötila on saavutettu. Kone tarkistaa aina, että loppuhuuhTELussa käytettävän veden määrä on oikea ja hälyttää mikäli vettä ei ole riittävästi. Pesuvarret tyhjenevät pesuvedestä ennen huuhtelua, näin pesuvesi ei tipu puhtaille astioille. Kuvun ainutlaatuinen rakenne estää höyryn nousemisen käyttäjän kasvoille kupua avattaessa.

Koneen ohjauspaneli näyttää valitun ohjelman, lämpötilan ja jäljellä olevan pesuajan. Lisäksi ohjauspanelista voidaan lukea pestyjen korien yhteismäärä päivittäin



sekä koko käytön ajalta. Kone kertoo käyttäjälle kiinni olevasta vesihanasta ja pois paikaltaan olevasta ylivuotoputkesta. Kone on helppo pitää puhtaana automaattisen puhdistusohjelman avulla. Taukotoimintolla ylläpidetään altaan lämpötilaa, kun pesujen välillä on pidempiä taukoja. Taukotoiminnossa astianpesukoneen kupu on suljettuna, eikä pesuohjelmaa voi käynnistää.

- automaattinen kuvun nosto nappia painamalla
- kolme pesuohjelmaa 1,2, 1,7 ja 3,2 min.
- pesutilan vapaa korkeus 505 mm
- itsepuhdistusohjelma
- diagnostiikkatoiminto
- taukotoiminto
- tukkeutumattomat pesuvarret
- pumpun teho 1,1 kW
- boileri 9 kW
- elektroninen ohjaus
- ääni- ja lämpöeristys
- allastilavuus 52 l
- korikoko 500x500 mm

TOIMITUKSEEN SISÄLTYY:

- huuhteluaineannostelija
- lautaskori
- kuppikori
- välinekori

LISÄVARUSTEET (tilattava erikseen):

- pesuaineannostelija nestemäiselle pesuaineelle
- HACCP (WEB Tool)
- koneen taakse kiinnitettävä höyrykupu: ei päästä höyryä huonetilaan vaan johtaa sen ilmastointikanavaan
- kone paineenkorotuspumpulla
- kone tyhjennuspumpulla
- kylmävesiliitäntäinen kone (12kW boileri, 25A)
- höyrynlauhdutin kylmävesiliitäntäiseen koneeseen
- höyrynlauhdutin ja lämmöntalteenotto kylmävesiliitäntäiseen koneeseen
- ilmastointipuhaltimen ohjausautomaatti sekä koko käytön ajalta. Kone kertoo käyttäjälle kiinni olevasta vesihanasta ja pois paikaltaan olevasta ylivuotoputkesta. Kone on helppo pitää puhtaana automaattisen puhdistusohjelman avulla. Taukotoimintolla ylläpidetään altaan lämpötilaa, kun pesujen välillä on pidempiä taukoja. Taukotoiminnossa astianpesukoneen kupu on suljettuna, eikä pesuohjelmaa voi käynnistää.

- automaattinen kuvun nosto nappia painamalla
- kolme pesuohjelmaa 1,2, 1,7 ja 3,2 min.
- pesutilan vapaa korkeus 505 mm
- itsepuhdistusohjelma
- diagnostiikkatoiminto
- taukotoiminto
- tukkeutumattomat pesuvarret
- pumpun teho 1,1 kW
- boileri 9 kW
- elektroninen ohjaus
- ääni- ja lämpöeristys
- allastilavuus 52 l
- korikoko 500x500 mm

TOIMITUKSEEN SISÄLTYY:

- huuhteluaineannostelija
- lautaskori
- kuppikori
- välinekori

LISÄVARUSTEET (tilattava erikseen):

- pesuaineannostelija nestemäiselle pesuaineelle
- HACCP (WEB Tool)
- koneen taakse kiinnitettävä höyrykupu: ei päästä höyryä huonetilaan vaan johtaa sen ilmastointikanavaan
- kone paineenkorotuspumpulla
- kone tyhjennyspumpulla
- kylmävesiliitäntäinen kone (12kW boileri, 25A)
- höyrynlauhdutin kylmävesiliitäntäiseen koneeseen
- höyrynlauhdutin ja lämmöntalteenotto kylmävesiliitäntäiseen koneeseen
- ilmastointipuhaltimen ohjausautomaattikka

Astianpesukone Metos WD-7A, erist. 400V3N~

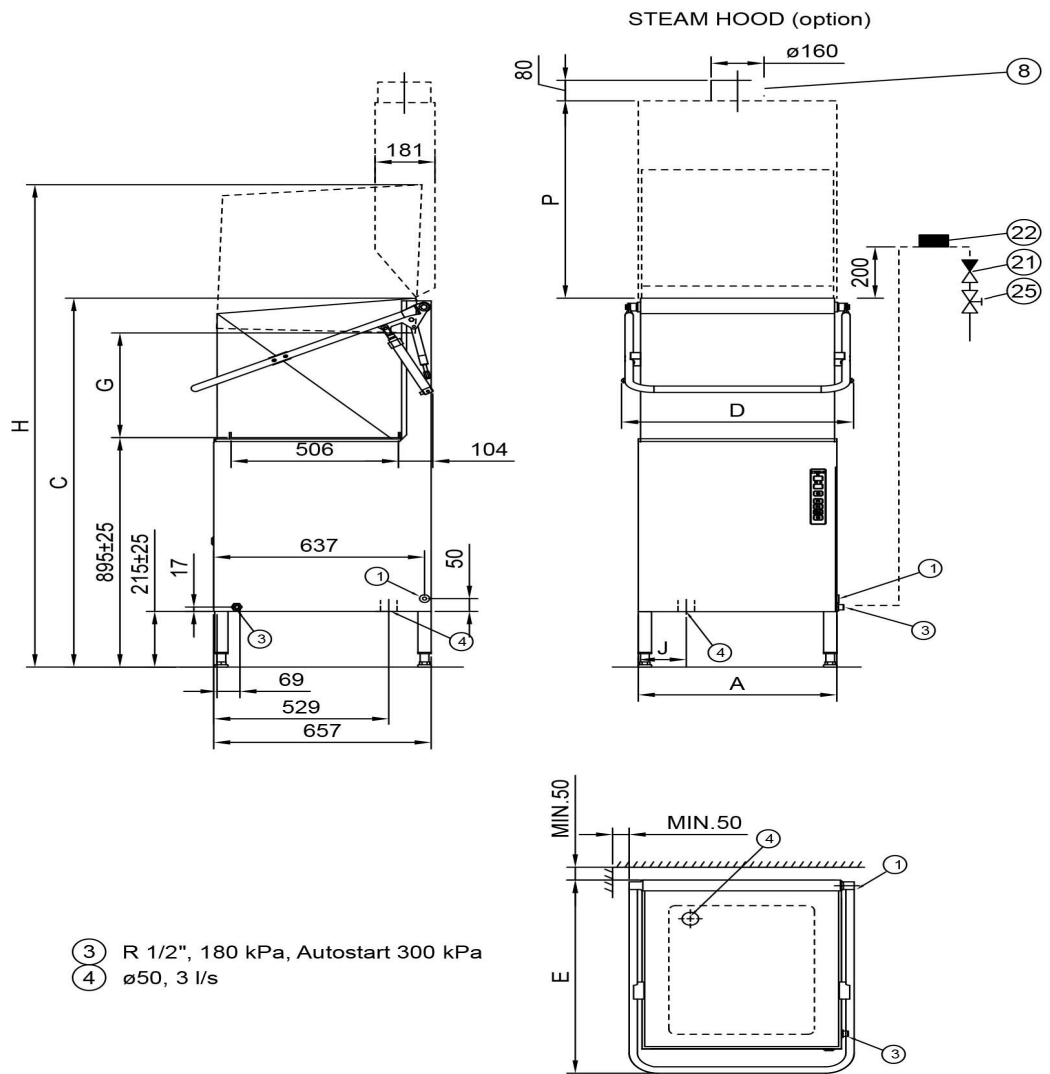
Tuotteen kapasiteetti	n. 50 koria/tunti
Sisämitat mm	605x506x505
Tuotteen leveys mm	660/782
Tuotteen syvyys mm	657/720
Tuotteen korkeus mm	1540/2080±25
Pakkauksen tilavuus	1,016
Tilavuuden yksikkö	m3
Pakkauksen tilavuus	1,016 m3
Pakkauksen leveys	76,5
Pakkauksen syvyys	80,5
Pakkauksen korkeus	165
Pakkausmitan yksikkö	cm
Pakkauksen mitat (LxSxK)	76,5x80,5x165 cm
Nettopaino	120
Nettopaino	120 kg
Bruttopaino	125
Pakkauksen paino	125 kg
Painon yksikkö	kg
Liitäntäteho kW	10,1
Sulakkeen koko A	16
Liitäntäjännite V	400
Vaiheiden määrä	3NPE
Taajuus Hz	50
IP-luokitus	45
Sähköliitännän valmius	Puolikiinteä
Sähköliitännän korkeus mm	570±50
Lämminvesiliitännän halkaisija	1/2"
Lämpimän veden virtaama l/min.	18
Lämminvesiliitännän korkeus mm	232

Astianpesukone Metos WD-7A, erist. 400V3N~

Viemäröinnin halkaisija	50
Viemäröinnin virtaama l/s	3
Viemäröinnin korkeus mm	215
Äänenpainetaso dB	63
Lämpökuorma sensitiivinen W	1700
Lämpökuorma latentti W	600
Boilerin teho kW	9
Käyttövoima	sähkö
Ohjaustyyppi	elektroninen
Puhdistus	pesuohjelma
Pesukorin koko mm	500x500
Ohjelmoitavuus	valmiit ohjelmat;ohjelmoitavissa
(Pesu)ohjelmien määrä	3
Eristys	eristetty
Pesutapa	normaalipesu
Tyhjennyspumppu	Ei
Automaattinen kuvun nosto	Kyllä
Malli	WD-7



METOS WD-6, WD-7



Metos	A	C	D	E	G	H	J	P
WD-6	600	1430	695	700	405	1880	145	645
WD-6 Autostart	600	1430	710	700	405	1880	145	645
WD-7	660	1540	755	720	505	2080	175	750
WD-7 Autostart	660	1540	770	720	505	2080	175	750