

metos

LASIKKO - KYLMONTER- COLD DISPLAY

CD-LED

800, 1200

Asennus- ja käyttöohjeet

Alkuperäinen ohje

Installations- och användarmanual

Översättning av originaldokumentationen

Installation and user manual

Translation of the original documentation



22.11.2017 Rev. 2.0

4312700, 4312702, 4312710, 4312712

FI	ASENNUS- JA KÄYTTÖOHJE	4
	Yleistä	4
	Käsikirjassa käytetyt merkinnät	4
	Laitteessa käytetyt merkinnät	4
	Laitteen ja käsikirjan yhteenkuuluvuuden tarkistus	4
	Turvaohjeet	5
	Turvallinen käyttö	5
	Laitteen poistaminen käytöstä ja hävittäminen	5
	Toiminnallinen kuvaus	5
	Laitteen käyttötarkoitus	5
	Toimintaperiaate	5
	Käyttöohjeet	6
	Käyttö	6
	Käyttökytkimet	6
	Termostaatti	7
	Käytön jälkeen	9
	Asennus	10
	Käyttöolosuhteet	10
	Kuljetus ja varastointi	10
	Laitteen poistaminen pakkauksesta	10
	Asennus	11
	Kytkeminen sähköverkkoon	12
	Käynnistys	12
	Lämpötilan säätö	12
	Vianetsintä	13
SV	INSTALLATIONS- OCH ANVÄNDNINGSANVISNINGAR	14
	Allmänt	14
	I anvisningarna använda symbolers betydelse	14
	I apparaten använda symbolers betydelse	14
	Kontroll av sambandet mellan apparat och anvisningar	14
	Säkerhetsföreskrifter	15
	Säker användning	15
	Ur bruktagning och demontering	15
	Funktionsbeskrivning	15
	Användningsområde	15
	Funktionsprincip	15
	Bruksanvisning	16
	Användning	16
	Brytare	16
	Termostat	17
	Efter användning	19
	Installation	20
	Användningsförhållanden	20
	Transport och förvaring	20
	Uppackning	20
	Montering	21

	Anslutning till elnätet.....	22
	Start	22
	Justering av temperatur	22
	Felsökning.....	23
EN	INSTALLATION AND OPERATION MANUAL.....	24
	General.....	24
	Symbols used in the manual.....	24
	Symbols used on the appliance.....	24
	Checking the relation of the appliance and the manual.....	24
	Safety	25
	Safe use of the appliance	25
	Disposal of the appliance.....	25
	Functional description	25
	Intended use of the appliance.....	25
	Operating principle.....	25
	Operating instructions	26
	Operation	26
	Operating switches	26
	Thermostat operation	27
	After use.....	29
	Installation.....	30
	Operating conditions	30
	Transport and storage.....	30
	Unpacking the appliance.....	30
	Installation.....	31
	Electrical connections	32
	Start-up	32
	Temperature adjustment	32
	Troubleshooting.....	33
FI	TEKNISET TIEDOT	34
SV	TEKNISKA DATA	34
EN	TECHNICAL SPECIFICATIONS	34

FI ASENNUS- JA KÄYTTÖOHJE

Yleistä

Tutustu huolellisesti tämän ohjeen sisältöön, koska siinä on tärkeää tietoa laitteen oikeasta, tehokkaasta ja turvallisesta asentamisesta, käytöstä ja huoltamisesta.

Säilytä tämä ohje huolellisesti mahdollisia muitakin käyttäjiä varten.

Tämän laitteen asennus on suoritettava valmistajan antamien ohjeiden mukaisesti paikallisia ohjeita ja määräyksiä noudattaen.

Tämän laitteen käyttäjät tulee perehdyttää laitteen oikeaan ja turvalliseen käyttöön.

Kytke laite pois päältä, mikäli se vikaantuu tai toimii normaalista poiketen. Käytä laitteen huoltamiseen valmistajan valtuuttamaa huoltoliikettä sekä alkuperäisiä varaosia.

Mikäli yllä olevia ohjeita ei noudateta, saattaa laitteen turvallisuus vaarantua.

Käsikirjassa käytetyt merkinnät



Tämä kuvio kertoo tilanteesta, jossa saattaa esiintyä vaaratekijä. Annettuja ohjeita on noudatettava, jotta tapaturman vaaraa ei syntyisi.



Tämä kuvio kertoo oikeasta suoritustavasta, jolla huonon lopputuloksen, laitevaurion tai vaaran mahdollisuus vältetään.



Tämä kuvio kertoo käyttösuosituksista ja vihjeistä, joilla laitteesta saadaan paras mahdollinen hyöty.

Laitteessa käytetyt merkinnät



Tämä kuvio laitteen osassa kertoo, että osan takana on jännitteellisiä komponentteja. Tällaisen osan saa irrottaa ainoastaan henkilö, jolla on sähkölaitteiden asentamiseen ja huoltamiseen tarvittava ammattipätevyys.

Laitteen ja käsikirjan yhteenkuuluvuuden tarkistus

Laitteen arvokilvessä on laitteen sarjanumero. Mikäli laitteen ohjeet ovat kadonneet, valmistajalta tai hänen paikalliselta edustajaltaan voi tilata uudet ohjeet. Tällöin tulee ehdottomasti ilmoittaa laitteen arvokilvessä oleva sarjanumero.

Turvaohjeet

Turvallinen käyttö



Noudata seuraavia turvaohjeita varmistaaksesi laitteen turvallisen käytön.

- Laite on aina kytkettävä irti sähköverkosta ennen sen siirtämistä tai huoltotoimenpiteiden suorittamista.
- Pesua suoritettaessa on varottava, etteivät laitteen sähkölaitteet joudu veden kanssa kosketuksiin. Veden suihkuttaminen laitteen välittömässä läheisyydessä on kielletty.
- Laitteen altistaminen sateelle on kielletty.
- Laitteen saa kytkeä vain maadoitettuun pistorasiaan.
- Sulje laite välittömästi vian tai häiriön sattuessa. Laitteen huolto on jätettävä koulutetun ammattihenkilön suorittavaksi käyttäen alkuperäisiä varaosia. Tässä ohjeessa kerrotut toimenpiteet on suoritettava säännöllisesti. Ellei annettuja ohjeita noudateta, saattaa koneen käyttöturvallisuus vaarantua.
- Henkilöiden, joiden fyysiset tai psyykkiset valmiudet tai tietotaito eivät ole riittävät, ei tule käyttää laitetta.
- Lapsia on valvottava, etteivät he pääse leikkimään laitteella.
- Varmistu ennen käyttöönottoa henkilökunnan riittävästä käytönopastuksesta laitteeseen.
- Säilytä tämä ohje huolellisesti laitteen läheisyydessä mahdollisia muitakin käyttäjiä varten.



Mikäli laite poistetaan pidemmäksi ajaksi käytöstä, se kannattaa kytkeä irti sähköverkosta, puhdistaa ja kuivata sisältä.

Laitteen poistaminen käytöstä ja hävittäminen



Laite sisältävää osia ja komponentteja, joiden hävittäminen vaatii erikoiskäsittelyä. Käytöstä poistetun laitteen hävittämisestä on syytä tiedustella ohjeita paikallisilta viranomaisilta

Toiminnallinen kuvaus

Laitteen käyttötarkoitus

Tämä laite on tarkoitettu tarjoilulinjastoihin, ravintoloihin, kahviloihin ja keittiöihin.

Kylmälasikon lasikko- ja allasosa on tarkoitettu jäädytettujen elintarvikkeiden lyhytaikaiseen säilytykseen jakeluvaiheessa. Laitetta ei ole tarkoitettu elintarvikkeiden jäädyttämiseen. Myös kylmäkaapillisten mallien jalustassa oleva kylmäkaappi on tarkoitettu lyhytaikaiseen kylmäsäilytykseen ennen jakelua.

Muu kuin ohjeessa kerrottu käyttö



Laitteen käyttäminen muuhun tarkoitukseen on kielletty. Ota yhteys valmistajaan, mikäli aiot käyttää laitetta muuhun kuin ohjeessa mainittuun tarkoitukseen.

Toimintaperiaate

Laite on varustettu joko omalla kylmäkoneikolla tai se on tarkoitettu liitettäväksi keskusylmäläjäjärjestelmään

Käyttöohjeet

Käyttö



Ennen tuotteiden sijoittamista laitteeseen tulee laitteen lämpötilan antaa tasaantua termostaattilla säädettyyn lämpötilaan.



Tuotteiden oikealla kylmäsäilytyksellä voidaan edesauttaa keittiön ja tarjoilulinjan tehokasta toimintaa sekä vaikuttaa energiakustannuksiin. Käytössä huomioitavia seikkoja:

- Laita tuotteita laitteeseen vasta sitten, kun se on saavuttanut oikean toimintalämpötilansa.
- Laita ainoastaan esijähdytetyjä tuotteita laitteeseen
- Pidä aina tuotteet hyvässä järjestyksessä.
- Älä pidä kaapin ovia tarpeettomasti auki.
- Pidä lasikon liukuovet aina kunnolla suljettuina.
- Älä säilytä laitteessa pilaantunutta ruokaa.
- Kuivaa hyllyihin ja sisäseiniin kertyvä kosteus tarpeen mukaan.
- Tarkkaile laitteen lämpötilaa päivittäin.
- Säilytä tuotteet mielellään kannellisissa astioissa tai peitä ne kelmuilla. Näin voidaan välttää höyrystimen tarpeeton huurtuminen.



Tuotteet tulee sijoittaa kaappiin niin, että riittävä ilmankierto (katso kuva) varmistuu. Älä sijoita tuotteita kaapin seiniin kiinni.



Laitte on varustettu automaattisella sulatuksella. Tarvittaessa on myös mahdollista käynnistää sulatus manuaalisesti.



Laitte on ensisijaisesti ruuan tarjoilulaitte, eikä sen rakennetta ole tarkoitettu ruuan pitkäaikaiseen ja yhtäjaksoiseen säilytykseen. Tämän vuoksi laite on automaattisulatuksen lisäksi sulatettava vähintään kerran kuussa (sammuuta laite ja anna sulaa 12 tuntia).



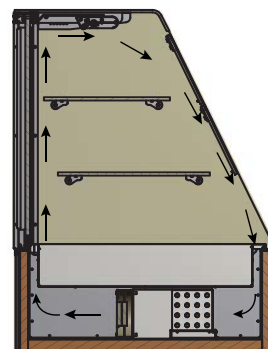
Laitteen lämpötila on tehtaalla säädetty kullekin laitteelle ominaiseen arvoon. Tätä arvoa tulee vain harkiten muuttaa. Lämpötilan säätäminen liian alas (alle +4°C) voi johtaa höyrystimen nopeaan umpeen jäätymiseen ja kompressorin jatkuvaan käymiseen.



Lämpötilaa ei saa säätää alle +4°C.



Lämmin, kostea kesäaika saattaa aiheuttaa hikoilua kylmälasikon ulkopinnoissa. Kosteus ei ole sisäpuolella, joten se ei vahingoita tuotteita. Haittaa voidaan vähentää säätämällä laitteen lämpötilaa hieman korkeammaksi. Yleensä jo 2° vähentää huomattavasti hikoilua.

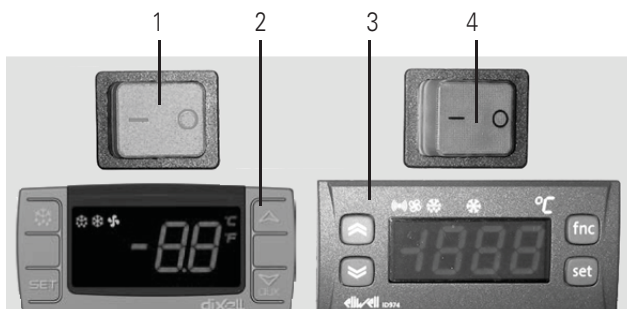


Käyttökytkimet



1. Pääkytkin (vihreä)
2. Termostaatti
3. Valokytkin (oranssi)

Vanhemmat mallit



(Kylmäkaapillinen malli)

1. Pääkytkin (vihreä)
2. Lasikko-osan termostaatti Dixell
3. Kylmäkaapin termostaatti Eliwell
4. Valokytkin (oranssi)

Termostaatti



- SET** Asetuspainike:
 1. näyttää asetusarvon
 2. ylläpitotilassa valitsee parametrin tai vahvistaa asetuksen



Manuaalisen sulatuksen aloitus



Ohjelmointitilassa parametrien selaus tai arvon nostaminen näytöllä.



Ohjelmointitilassa parametrien selaus tai arvon laskeminen näytöllä.

Painikeyhdistelmät



Painikkeen lukitus ja vapautus



Siirtyminen ohjelmointitilaan



Paluu lämpötilan näyttöön

Symbolit ja niiden merkitys

	Palaa	Kompressori käytössä
	Vilkkuu	Kompressorin viive
	Palaa	Sulatus käynnissä
	Vilkkuu	Valumisaika käynnissä
	Palaa	Puhaltimen lähtö aktivoitu
	Vilkkuu	Puhaltimen viive sulatuksen jälkeen
°C	Palaa	Yksikkö käytössä
	Vilkkuu	Ohjelmointitila
°F	Palaa	Yksikkö käytössä
	Vilkkuu	Ohjelmointitila



Painikkeiden lukitseminen ja vapauttaminen

- Lukitaksesi painikkeet, pidä ja painikkeita yhtä aikaa painettuna yli 3 sekuntia.
- Näytön viesti "OF" osoittaa, että painikkeet on lukittu. Tämän jälkeen, jos mitä tahansa lukittua painiketta pidetään painettuna enemmän kuin 3 sekunnin ajan, tulee näytölle viesti "oFF".
- Painikkeet vapautetaan pitämällä ja painikkeita yhtä aikaa painettuna yli 3 sekuntia.. Näytön viesti "ON" osoittaa, että painikkeet ovat käytettävissä.

Lämpötilan näyttö

- Painamalla SET painiketta saadaan näytölle asetetun sisälämpötilan.
- Näyttö palaa normaaliin näkymään odottamalla 5 sekuntia tai painamalla SET uudestaan.


Lämpötilan säätö

- Pidä SET painike painettuna yli 2 sekuntia.
- Asetettu arvo näkyy näytöllä ja "°C" valo vilkkuu.
- Muuta arvoa  ja  painikkeiden avulla 10 sekunnin kuluessa.
- Tallenna uusi arvo painamalla SET painiketta uudelleen tai odottamalla 10 sekuntia.



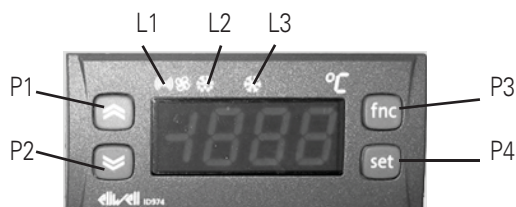
Lämpötilaa ei saa säätää alle + 4°C.

Manuaalisen sulatuksen käynnistys

- Manuaalinen sulatus voidaan tarvittaessa käynnistää pitämällä  -painiketta painettuna yli 2 sekuntia.

Vanhemmat mallit

Jokainen laite on valmiiksi ohjelmoitu tehtaalla. Käyttäjä voi tehdä laitteelle kaksi säätötoimenpidettä: säilytyslämpötilan säädön ja manuaalisulatuksen käynnistämisen.



Painikkeet

Paina "set" (P4) -painiketta lyhyesti, jolloin näytöllä kansion nimi SET. Paina "set" painiketta toistamiseen niin näyttöön tulee asetusarvo.

Asetusarvoa voi muuttaa nuoli ylös (P1) ja nuoli alas (P2) -painikkeilla. Kun oikea arvo on valittu, se hyväksytään odottamalla 5 sekuntia.

Manuaalisen sulatus käynnistyy pitämällä nuoli ylös (P1) -painiketta painettuna noin 5 sekuntia. Sulatuksen merkkivalo L2 alkaa vilkkua.

LED-merkkivalot

L1 palaa kun hälytys on päällä; vilkkuu kun hälytys on vaiennettu.

L2 palaa sulatusvaiheen aikana; vilkkuu kun manuaalinen sulatus on käynnissä.

L3 palaa kun kompressori on käynnissä; vilkkuu kun viive on päällä.

Käytön jälkeen

Puhdistus

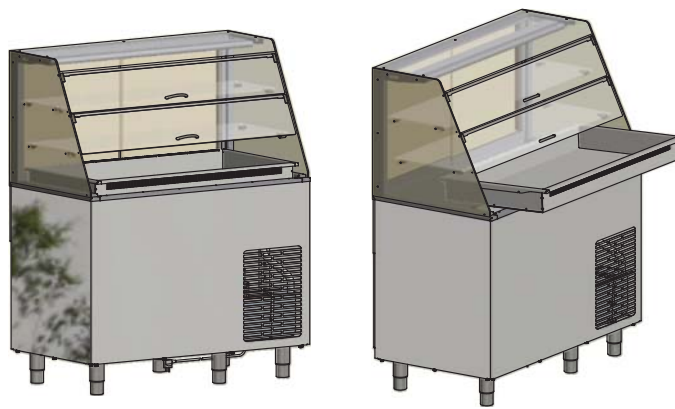
Normaalissa käytössä laite ei vaadi muuta päivittäistä huoltoa kuin riittävän puhdistuksen.

Laitteen sisäosat ja ulko-osat ovat pääosin ruostumatonta terästä. Sisä- ja ulko-osien puhdistukseen tulisi käyttää neutraaleja tai lievästi emäksisiä puhdistusaineita tai kosteapyyhintää. Hankaavia aineita ei tule käyttää, varsinkaan akryylipinnoilla. Akryyli- tai polykarbonaattimuovia ei saa puhdistaa liuotinpohjaisilla puhdistusaineilla.

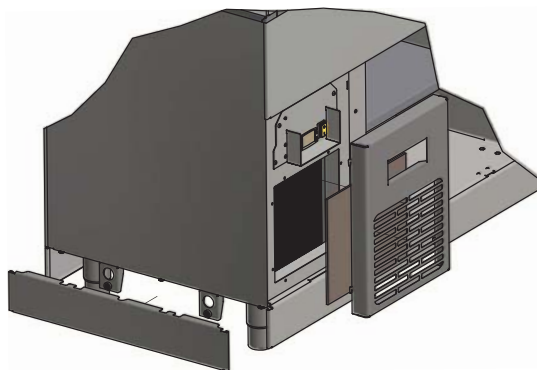


Suihkuveden käyttö laitteen puhdistuksessa ja laitteen välittömässä läheisyydessä on kielletty, koska suihkuva vesi saattaa osua kompressorikasetin tuuletusaukkoihin tai lasikon sähkökytkentöihin ja aiheuttaa vaaratilanteen.

Laitteen altaan sisäosa voi poistaa ilman työkaluja puhdistusta varten.



Puhdista kylmäkoneikon lauhdutin (omalla koneikolla varustetut mallit) ja ilmasuodatin kerran viikossa. Koneikko ei normaalisti tarvitse muuta puhdistusta.



Imuroi lauhdutin käyttämällä muovisuulaketta lauhduttimen vaurioitumisen estämiseksi.



Ennen lauhduttimen imurointia on laite kytkettävä irti sähköverkosta irrottamalla virtakaapelin pistoke pistorasiasta.



Muun kuin lauhdutinpuhdistuksen saa suorittaa vain valtuutettu huoltoliike.

Asennus

Käyttöolosuhteet



Laitteet tulee sijoittaa paikkaan, jossa se ei joudu alttiiksi voimakkaille lämpökuormituksille kuten suoralle auringonvalolle tai lämpösäteilijöille. Laitteen sijoittamista lähelle lämpöhauteita ja uuneja tulee välttää.



Nämä laitteet, etenkin O-malleja ei tule sijoittaa paikkaan jossa on voimakkaita ilmavirtoja. Laitteet on suunniteltu toimimaan tilassa, jonka lämpötila on +10...+25°C ja suhteellinen kosteus max. 60 %.

Kuljetus ja varastointi

Laitteet on kuljetettava asennuspaikan läheisyyteen kuljetuspakkauksessaan. Pakkauksen voi purkaa vasta asennuspaikan välittömässä läheisyydessä. Laitteet on kuljetettava pystyasennossa.

Laitteet on hiottua rst-levyä ja muovia/lasia ja on siten arka työmaan oloissa tapahtuville naarmuuntumisille. Laitteet tulisi tuoda asennuspaikalle uudis- tai korjaustyön myöhäisessä vaiheessa. Laitteita ei saa käyttää asennusalustana.



Laitteita ei ole tarkoitettu säilytettäväksi ulkona, ei kuljetuspakkauksessaan.

Mikäli laitteita on säilytetty lämmittämättömässä tilassa niin, että laitteen ja etenkin sen koneiston lämpötila on alle 0°C, tulee laitteiden antaa lämmitä kunnes koneiston lämpötila on vähintään +10°C. Kylmän koneiston käynnistäminen saattaa vaurioittaa kompressoria.

Mikäli laitteita on kallistettu voimakkaasti juuri ennen aiottua käynnistyshetkeä, tulee odottaa noin 30 minuuttia ennen käynnistämistä. Muussa tapauksessa kompressorin imuaukkoihin kertynyt öljy pääsee vaurioittamaan nesteiskuilla kompressoria.

Laitteen poistaminen pakkauksesta

Poista rst- ja muovipintoja suojaavat muovikalvot varovasti, jotta pinnat eivät naarmuunnu

Asennus

Laite toimitetaan säätöjaloilla varustettuna. Säätöjalkojen avulla laite säädetään mahdollisimman tarkasti vaakasuoraan. Samalla tulee varmistaa, että laite lepää tasaisesti kaikkien jalkojensa varassa. Mikäli säätöä ei tehdä huolella, saattaa laitteen ovien ja salpojen toimivuus huonontua.

Pyörillä varustettua laitetta ei voi säätää.



Laivakäyttöön tarkoitetut laitteet hitsataan paikalleen tai pultataan säätöjaloissa olevista kiinnitysrei'istä kanteen.

Lauhduttimen ilmankierto



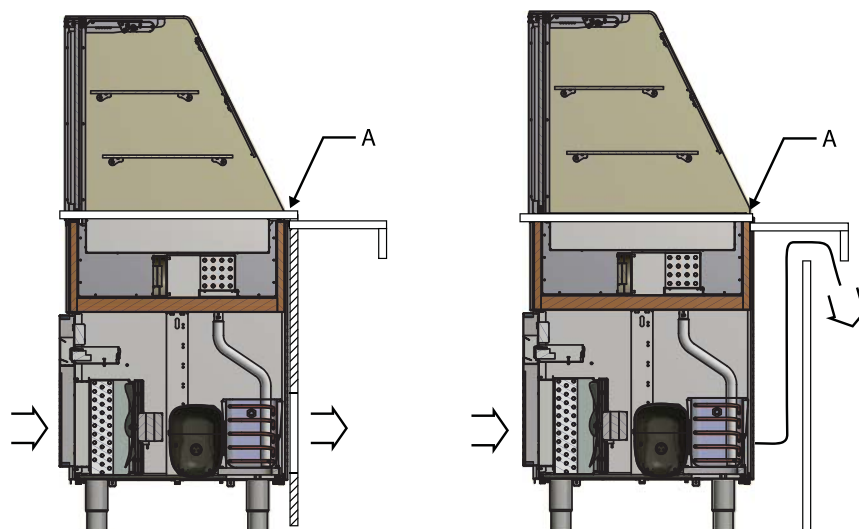
Lauhduttimen ilmaisaanti / ilmankierto on turvattava.

Lasikkoa ei pidä sijoittaa paikkaan, jossa ulkopuoliset ilmanvirtaukset häiritsevät lasikon ilmankiertoa. Häiriöitä aiheuttavat mm.

- ilmastointilaitteiden sijoitus ja suuntaus. Erityisesti O-mallien sijoituksessa on huomioitava, että laite ei altistu se toimintaa haittaaville, voimakkaille ilmavirroille
- lämmönlähteet, jotka säteilevät tai puhaltavat lämmintä ilmaa lasikon etupuolelle (näitä ei saisi olla sijoitettuna myöskään lasikon päätyihin).
- Linjasto asennuksessa on huolehdittava, että laitteen mahdollinen pintaverhoilu poistetaan niiltä osin kun laite jää muun rakenteen sisälle.

Jos koneellinen laite asennetaan linjastoon, on huolehdittava, että laitteen ja tarjotinradan väliin ei jää ilmarakoa, josta kuuma lauhdutusilma pääsee laitteen jäähdytysilmankiertoon (kohta A).

Varmista, että lauhdutin saa ilmaa ja että kuuma lauhdutusilma pääsee esteettä poistumaan laitteen etupuolelta (ei kuitenkaan lasikon sisälle).



Lauhduttimen ilmankierto (kylmäkaapillinen versio)

Kytkeminen sähköverkkoon



Tarkista ennen kytkemistä, että laitteen arvokilvessä mainittu liitäntäjännite vastaa asennuspaikan jännitettä



Laitte liitetään sähköverkkoon maadoitettuun pistorasiaan. Liitäntää varten tulee kullekin laitteelle varata 16 A:n sulakkeella suojattu pistorasia.

Käynnistys

Sähköverkkoon liittämisen jälkeen laite käynnistetään pääkytkimestä (vihreä) ja varmistutaan samalla, että kytkimessä oleva merkkivalo syttyy. Valot syttyvät oranssista kytkimestä.

Päävirtakytkimen kytkemisen yhteydessä laitteen lämpötilanäyttöön ilmestyy laitteen sisälämpötila. Kompressorin käynnistyy pienen viiveen jälkeen.

Mikäli käyttöönotossa ilmenee ongelmia, ota välittömästi yhteyttä Metos-huoltoon.

Lämpötilan säätö



Laitteen lämpötila on tehtaalla säädetty kullekin laitteelle ominaiseen arvoon. Tätä arvoa tulee vain harviten muuttaa. Lämpötilan säätäminen liian alas (alle +4°C) voi johtaa höyrystimen nopeaan umpeen jäätymiseen ja kompressorin jatkuvaan käymiseen.

Vianetsintä

Jos laite ei toimi oletetulla tavalla, tarkasta seuraavan taulukon mukaiset asiat. Näin vältyt aiheettomilta huoltokäynneiltä ja kustannuksilta. Jos sinulla on kysyttävää laitteen toiminnasta, ota yhteys Metos -huoltoon. Useimmat ongelmat voidaan hoitaa puhelimitse.

ONGELMA	SYY	KORJAUS
Laite ei saa virtaa, vaikka virtakytkintä painetaan.	Pistoke huonosti kiinni rasiassa.	Kiinnitä pistoke kunnolla.
	Viallinen sulake.	Vaihda sulake.
Koneisto käy, mutta lämpötila ei laske asetusravoon. Asetusarvo tarkistetaan painamalla "set"-painiketta.	Lauhdutin on pölyyntynyt.	Imuroi lauhdutin.
	Lauhduttimen ilmankierto on estynyt.	Poista ilmankierron esteet.
	Laitteessa säilytettävät tuotteet estävät ilman kiertämisen laitteen sisällä.	Järjestä tuotteet siten, että ilmankierto on esteetön.
	Ympäristön lämpötila ylittää maksimiarvon (+25°C, suhteellinen kosteus 60%).	Tarkista, ettei laite ole sijoitettu voimakkaan lämmönlähteen välittömään läheisyyteen. Tarvittaessa tulee järjestää koneellinen ilmanvaihto.



Laite ei sisällä käyttäjän huollettavissa olevia osia. Huolto on jätettävä valtuutetun huolto liikkeen suorittavaksi.

sv INSTALLATIONS- OCH ANVÄNDNINGSAVVISNINGAR

Allmänt

Läs noggrant anvisningarna i denna manual emedan den innehåller viktig information om apparatens rätta, effektiva och säkra installation, användning och underhåll.

Förvara dessa anvisningar väl för eventuella andra användares bruk.

Installationen av denna apparat skall utföras enligt tillverkarens anvisningar samt följande lokala direktiv och bestämmelser.

Personer som använder denna apparat skall vara instruerade om rätt och säker användning av apparaten.

Stäng av apparaten om den får fel eller fungerar avvikande från det normala. Apparats service skall utföras av tillverkaren bemyndigad servicepersonal med användande av originalreservdelar.

Om ovanstående anvisningar ej följes kan apparatens säkerhet äventyras.

I anvisningarna använda symbolers betydelse



Denna symbol informerar om en situation där en fara eventuellt kan uppstå. Givna anvisningar skall följas för att undvika att en risk för olycksfall uppstår.



Denna symbol informerar om rätt förfarande för att undvika möjligheten till dåligt slutresultat, apparatskada eller risk för fara.



Denna symbol informerar om rekommendationer och tips med vilka man får den bästa nyttan av apparaten.

I apparaten använda symbolers betydelse



Denna symbol på en apparatdel indikerar att spänningsförande komponenter finns bakom delen. Apparatdelen får lösgöras endast av behörig yrkespersonal, som har rätt att installera och utföra service på elektriska apparater.

Kontroll av sambandet mellan apparat och anvisningar

På apparatens typskylt finns dess serienummer, som identifierar apparaten. I det fall att apparatens anvisningar har förlorats är det möjligt att beställa nya av tillverkaren eller hans lokala representant. Därvid bör ovillkorligen serienumret från apparatens typskylt uppges.

Säkerhetsföreskrifter

Säker användning



För att garantera säker användning bör följande säkerhetsföreskrifter följas.

- Apparaten måste kopplas från elnätet vid flyttning eller service.
- Vid rengöring bör man vara försiktig så att vatten inte kommer i kontakt med elektriska komponenter. Det är även förbjudet att spola vatten i absolut närhet av montern.
- Apparaten får inte utsättas för regn.
- Apparaten bör alltid anslutas till ett jordat uttag.
- Stäng av apparaten om den får fel eller fungerar avvikande från det normala. Apparats service skall utföras av tillverkaren bemyndigad servicepersonal med användande av originalreservdelar. De regelbundna kontroller som nämns i manualerna ska utföras enligt instruktionerna. Det kan uppstå farliga situationer ifall inte ovanstående följs.
- Apparaten bör inte användas av personer som lider av fysisk eller psykisk ohälsa eller av personer vars erfarenhet inte är tillräcklig (inkl. barn).
- Barn bör övervakas så de inte kommer åt att leka med apparaten.
- Innan maskinen tas i bruk, se till att personalen får erforderlig utbildning i handhavande och skötsel.
- Förvara dessa anvisningar väl för eventuella andra användares bruk.



Om apparaten tas ur bruk för en längre tid är det skäl att koppla den från elnätet, rengöra och torka av insidorna.

Ur bruktagning och demontering



Delar och komponenter i apparaten kräver specialbehandling för att kunna förstöras. Vid demontering av använda apparater bör man bekanta sig med lokala myndigheters föreskrifter.

Funktionsbeskrivning

Användningsområde

Montern är avsedd för serveringslinjer, restauranger, kaféer och kök.

Den kylda monterns glasdell och brunn är avsedda för kortvarig förvaring av nedkylda livsmedel under serveringstiden. Apparaten är inte avsedd för nedkyllning av varma produkter. Det kylda underskåpet är avsett för kortvarig kylförvaring av produkter innan distribution.

Annan användning



Användning av montern för andra ändamål är förbjudet.

Kontakta tillverkaren om du avser att använda montern till annat än vad som anges i manualen.

Funktionsprincip

Montern är antingen utrustad med eget kylaggregat eller avsedd att anslutas till centralkyla.

Bruksanvisning

Användning



Innan produkterna placeras i montern bör man låta monterns temperatur sjunka till inställt värde.



Med rätt kylförvaring kan man underlätta kökets och serveringslinjens effektivitet samt inverka på energikostnaderna. Vid användning bör man vara uppmärksam på följande:

- Placera produkterna i montern först då rätt arbetstemperatur är nådd.
- Placera endast på förhand nedkylda produkter i apparaten.
- Håll ordning på produkterna.
- Undvik att hålla skåpets dörrar öppna i onödan.
- Håll alltid monterns skjutdörrar ordentligt stängda.
- Förvara inte skämd mat i montern.
- Torka vid behov av fukt som kan samlas på hyllplan och invändiga väggar.
- Kontrollera dagligen monterns temperatur.
- Förvara gärna produkterna i kärl med lock eller täck dem med plastfilm. På detta sätt kan man undvika onödig avdunstning.



Produkterna bör placeras så att tillräcklig ventilering garanteras (se bild). Placera aldrig produkterna i kontakt med innerväggarna.



Montern är försedd med automatisk avfrostning. Vid behov kan avfrostningen startas manuellt.



Apparaten är i första hand avsedd för servering av matprodukter, dess struktur är inte avsedd för långvarig och kontinuerlig förvaring av livsmedel. Därför måste apparaten avfrostas minst en gång i månaden förutom den automatiska avfrostningsfunktionen (stäng av apparaten och låt den smälta i 12 timmar).



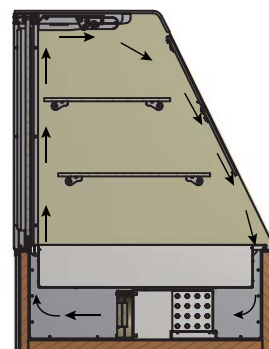
Monterns temperatur har fabriksinställts med ett för montern specifikt värde. Detta värde bör endast ändras efter noggrant övervägande. Om temperaturen justeras för lågt (under +4°C) kan det leda till att förångaren snabbt fryser igen och att kompressorn då går oavbrutet.



Temperaturen får inte justeras under +4°C.



Varma, fuktiga somrardagar kan förorsaka kondens på den kylda monterns utsida. Fukten finns inte på insidan och kan därmed inte skada produkterna. Detta kan avhjälpas genom att monterns temperatur höjs en aning. Oftast minskar kondensen redan men 2°:s höjning.

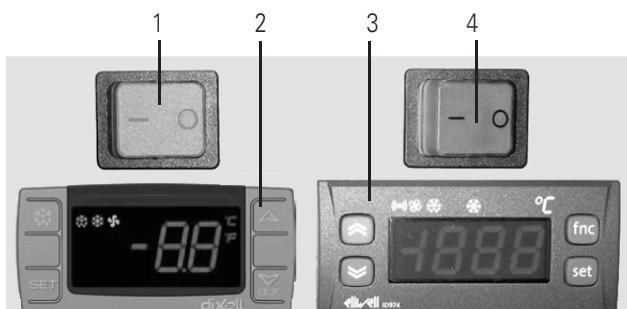


Brytare



1. Huvudbrytare (grön)
2. Termostat
3. Ljusbrytare (orange)

Äldre modeller



- (modeller med kylt underskåp)
1. Huvudbrytare (grön)
 2. Termostat för glasdel Dixell
 3. Termostat för kylt underskåp Elliwell
 4. Ljusbrytare (orange)

Termostat



- SET**
1. visar börvärdet
 2. väljer parameter eller sparar inställt värde i samband med programmering



Start av manuell avfrostning



Minskning av värdet samt bländring i parameterlistan vid programmering.



Ökning av värdet samt bländring i parameterlistan vid programmering.

Knappkombinationer



Knapplås på och av



Övergång till programmeringsläget



Övergång till normaldrift

Symbolernas betydelse

	Lyser	Kompressorn går
	Blinkar	Kompressorns startfördröjning
	Lyser	Avfrostning pågår
	Blinkar	Droptid pågår
	Lyser	Fläktens utgång aktiverad
	Blinkar	Fläktens fördröjning efter avfrostning
°C	Lyser	Vald enhet
	Blinkar	Programmeringsläge
°F	Lyser	Vald enhet
	Blinkar	Programmeringsläge

Tangentlås

- Lås tangenterna genom att hålla och knapparna tryckta samtidigt i mer än 3 sekunder.
- Displayen visar "OF", knapparna är nu låsta.
- Lås upp knapparna genom att hålla och knapparna tryckta samtidigt i mer än 3 sekunder. Displayen visar "ON", knapparna är nu upplåsta.

Temperaturvisning

- Tryck kort på SET-knappen så visas temperaturrens börvärde på displayen.
- Återgå till normal temperaturvisning genom att trycka på SET-knappen på nytt eller genom att vänta i 5 sekunder.

Ändring av temperaturrens börvärde

- Håll SET knappen tryckt i mer än 2 sekunder.
- Inställt värde och "°C" blinkar på displayen.
- Ändra börvärdet med hjälp av ▲ och ▼ knapparna inom 10 sekunder.
- Spara det nya värdet genom att trycka på SET knappen eller genom att vänta i 10 sekunder.



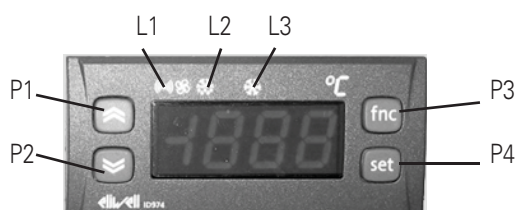
Temperaturen får inte justeras under + 4°C.

Manuell avfrostning

- Håll vid behov ❄️ tryckt i över 2 sekunder varvid avfrostningen startar.

Äldre modeller

Varje apparat ställs in på fabriken innan leverans. Användaren behöver inte utföra någon programmering, endast ändra temperaturrens börvärde eller utföra manuell avfrostning vid behov



Knappar

Tryck kort på "set" (P4) -knappen varvid displayen visar SET. Tryck på nytt på "set" så visas temperaturrens börvärde på displayen.

Ändra börvärdet med hjälp av pil upp (P1) och pil ner (P2). Vänta i 5 sekunder så sparas det nya börvärdet.

En manuell avfrostningscykel startar när pil UP (P1) knappen hålls tryckt i ca 5 sekunder.

Signallampor:

L1 Lyser vid aktivt larm och blinkar då ett larm har dämpats

L2 Lyser under avfrostningscykeln; blinkar när manuell avfrostning pågår.

L3 Lyser då kompressorn är i drift, blinkar vid fördröjning.

Efter användning

Rengöring

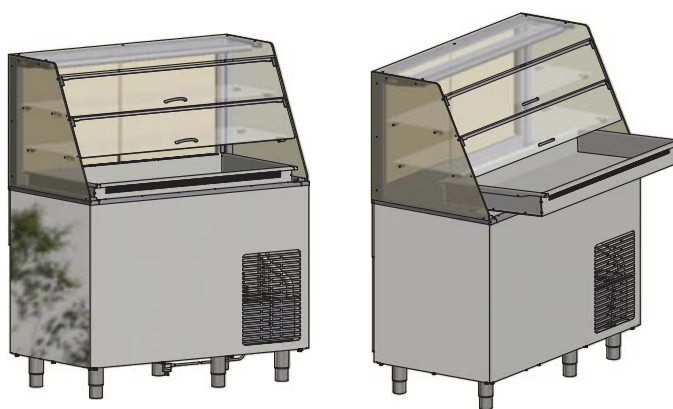
Vid normal användning kräver montern inte mer daglig service än tillräcklig rengöring.

In- och utvändiga ytor är till största delen av rostfritt stål och vid rengöring av dessa bör ett neutralt eller mildt alkaliskt rengöringsmedel eller fuktig duk användas. Slipande medel får inte användas, speciellt inte på ytor av akryl. Akryl eller polykarbonatplast får inte rengöras med lösningsmedelsbaserade rengöringsmedel.

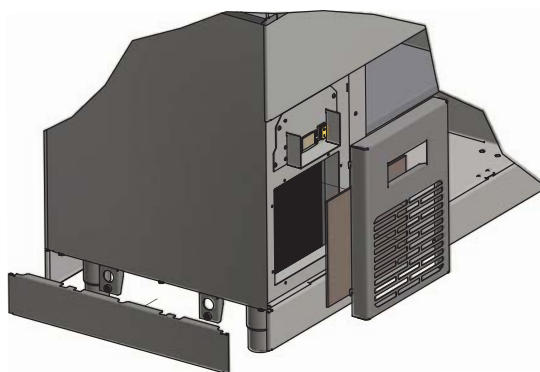


Användning av duschslang vid rengöring och i apparatens omedelbara närhet är förbjudet. eftersom vattenstänk kan träffa kompressorkassetten eller monterns strömbrytare och orsaka fara.

Brunnens inre del kan avlägsnas utan verktyg för rengöring.



Rengör kylmaskinens kondensor (modeller med egna kylmaskiner) en gång i veckan. Maskinen behöver normalt ingen annan rengöring.



Dammsug kondensorn genom att använda plastmunstycke för att förhindra att kondensorn skadas.



Innan kondensorn dammsugs måste montern kopplas från elnätet genom att stickkontakten dras ur vägguttaget.



Annan service än rengöring av kondensorn får endast utföras av auktoriserade serviceföretag.

Installation

Användningsförhållanden



Montern bör placeras på en plats som inte utsätts för kraftig värmebelastning, t.ex. direkt solljus eller värmestrålare. Placering nära värmerier och ugnar bör undvikas.



Apparaterna, speciellt O-modellen bör inte placeras på dragiga platser. Apparaten är avsedd att användas i utrymmen, vars temperatur är +10...+25°C och relativ fuktighet max. 60 %.

Transport och förvaring

Montern bör transporteras i sin transportförpackning. Förpackningen bör brytas först i omedelbar närhet av monteringsplatsen. Montern bör transporteras i upprätt läge.

Montern är av slipat rostfritt stål och plast/glas och är därmed ömtålig i förhållanden där repor kan uppstå. Montern bör hämtas till monteringsplatsen i ett sent skede av en renovering eller en nybyggnation. Den får inte användas som monteringsunderlag.



Montern är inte avsedd att förvaras utomhus, inte ens i transportförpackningen.

Om montern måste förvaras i ett ouppvämt utrymme, så att dess och framför allt maskinens temperatur sjunker under 0°C, måste man låta montern värmas upp innan den startas, så att maskinens temperatur minst är +10°C. Om man startar en kall maskin kan kompressorn skadas.

Om montern har lutats kraftigt strax innan avsedd start, bör man vänta ca 30 minuter innan den startas. I annat fall kan olja som samlas i kompressorns insugningsöppningar skada kompressorn.

Uppackning

Avlägsna försiktigt plastfilmen som skyddar ytorna av rostfritt stål och plast utan att de skadas.

Montering

Montern levereras med ställbara fötter. Med hjälp av dessa skall montern så noggrant som möjligt justeras vågrätt. Samtidigt bör man kontrollera att montern vilar stadigt på alla fyra ben. Om justeringen inte görs noggrant kan gångjärnens och låsens funktion i dörrarna försämrats.

Montrar försedda med hjul kan inte justeras.



Montrar som är avsedda att användas på fartyg skall svetsas på plats eller skruvas fast i däckets med hjälp av de justerbara benens fastsättningshål.

Kondensorns luftcirkulation



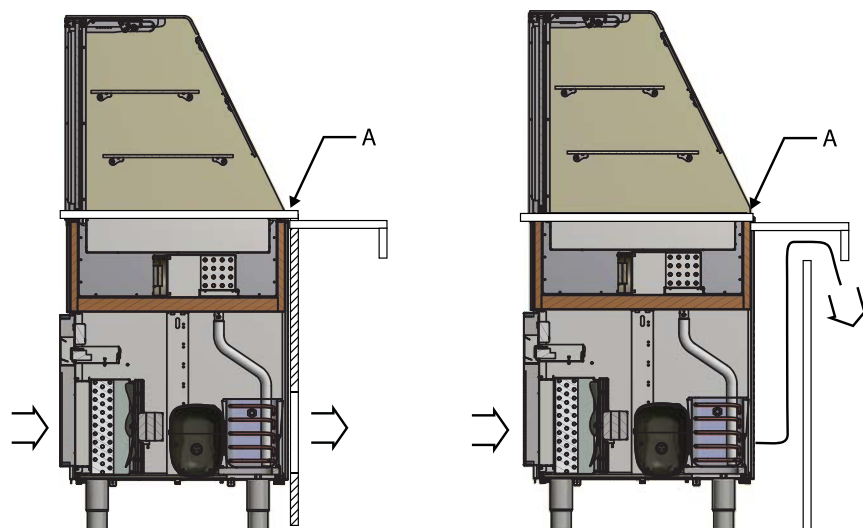
Säkerställt kondensorns tillräckliga luftintag / luftcirkulation.

Montern bör inte installeras på en plats där yttre luftströmmar stör monterns luftcirkulation. Störningar kan förorsakas av t.ex följande:

- placering och inriktning av ventilationsanläggningar. Speciellt vid placering av O-modellerna bör man se till att apparaten inte blir utsatt för luftströmmar och drag.
- värmekällor som strålar eller blåser varm luft mot monterns frontdel (dessa borde inte heller placeras nära monterns gavlar).
- vid installation i serveringslinje bör man se till att apparatens möjliga beklädnad avlägsnas i den mån som apparaten omgivs av resten av konstruktionen.

Om en kyl monter installeras i en serveringslinje, bör man se till att det inte lämnas någon luftspalt mellan montern och brickbanan, genom vilken varm luft kunde komma in i monterns luftcirkulation (punkt A).

Garanterat obegränsat luftintag för kondensorn samt att varm luft fritt kan komma ut från monterns framsida (och inte kan gå tillbaka i montern).



Kondensorns luftcirkulation (modeller med kylt underskåp)

Anslutning till elnätet



Försäkra före anslutning till elnätet att elanslutningen på installationsplatsen överensstämmer med de värden som anges på apparatens typskylt.



Montern ansluts till elnätet med ett jordat vägguttag. Vid anslutning bör varje monter förses med ett vägguttag som är skyddat med en 16 A:s säkring.

Start

Efter att montern anslutits till elnätet startas den med huvudbrytaren (grön) och samtidigt kontrollerar man att brytarens signallampa tänds. Belysningen tänds med den orangefärgade brytaren.

I samband med att huvudbrytaren slås på blir monterns innertemperatur synlig på temperaturdisplayen, dvs på monterns styrenhet. Monterns kompressor kommer att starta efter en kort tidsfördröjning.

Om det uppstår problem i samband med ibruktagningen, tag genast kontakt med auktoriserad service.

Justering av temperatur



Apparatnes temperatur är förinställd på fabriken. Detta värde bör endast ändras med stor eftertanke. Temperaturen bör inte justeras under för lågt (under +4°C), detta kan leda till att evaporatorn täpps av is varvid kompressorn går oavbrutet.

Felsökning

Om apparaten inte fungerar ordentligt, kontrollera då funktionerna enligt följande tabell. På så sätt kan onödiga servicebesök och kostnader undvikas. Om du har frågor om apparatens funktioner, kontakta auktoriserad service. Många problem kan lösas per telefon.

PROBLEM	ORSAK	ÅTGÄRDER
Apparaten får ingen ström när strömbrytaren slås på.	Stickproppen sitter dåligt i uttaget	Granska stickproppen
	Säkringen har löst ut	Byt/återsäll säkringen
Maskinen fungerar, men temperaturen sjunker inte till det inställda värdet. Värdet kontrolleras med "set"-knappen.	Kondensorn är full med damm.	Dammsug kondensorn
	Hinder i kondensorns luftcirkulation.	Avlägsna hindret
	Förvarade produkter hindrar luft från att cirkulera	Omlacera produkterna så att luftcirkulationen är fri
	Omgivningens temperatur överstiger maximivärde (+25°C, relativ fuktighet 60%)	Kontrollera att apparaten inte är placerad invid en värmekälla. Vid behov måste en mekanisk luftcirkulation ordnas.



Apparaten innehåller inte delar som användaren kan utföra service på. All service måste överlämnas till en auktoriserad servicefirma.

EN INSTALLATION AND OPERATION MANUAL

General

Carefully read the instructions in this manual as they contain important information regarding proper, efficient and safe installation, use and maintenance of the appliance.

Keep this manual in a safe place for eventual use by other operators of the appliance.

The installation of this appliance must be carried out in accordance with the manufacturer's instructions and following local regulations.

Persons using this appliance should be specifically trained in its operation.

Switch off the appliance in case of failure or malfunction. The periodical function checks requested in the manual must be carried out according to the instructions. Have the appliance serviced by a technically qualified person authorized by the manufacturer and using original spare parts.

Not complying with the above may put the safety of the appliance in danger.

Symbols used in the manual



This symbol informs about a situation where a safety risk might be at hand. Given instructions are mandatory in order to prevent injury.



This symbol informs about the right way to perform in order to prevent bad results, appliance damages or hazardous situations.



This symbol informs about recommendations and hints that help to get the best performance out of the appliance.

Symbols used on the appliance



This symbol on a part informs about electrical terminals behind the part. The removal of the part must be carried out by qualified persons only.

Checking the relation of the appliance and the manual

The rating plate of the appliance indicates the serial number of the appliance. If the manuals are missing, it is possible to order new ones from the manufacturer or the local representative. When ordering new manuals it is essential to quote the serial number shown on the rating plate.

Safety

Safe use of the appliance



For safe use of the appliance, observe the following safety instructions:

- When moving or servicing the appliance, always unplug it from the power supply.
- While cleaning the appliance, be cautious not to allow the electrical devices to come into contact with water. Spraying water in the immediate vicinity of the appliance is forbidden.
- Exposing the appliance to the rain is forbidden.
- Only connect the appliance to an earthed socket.
- Switch off the appliance immediately in the event of a fault or malfunction. The appliance must only be serviced by trained engineers. The regular checks described in the manual must be carried out in accordance with the instructions. The appliance must be serviced by a person authorized to do so by the manufacturer. Use original spare parts. Dangerous situations may arise if the instructions above are not followed.
- The appliance should not be used by anyone suffering from a physical or mental illness or by inexperienced people (including children).
- Children should be watched to ensure that they do not play with the appliance.
- Before using the appliance, ensure that personnel are given the necessary training in operating and maintaining the appliance.
- Keep this manual in a safe place so that it can be used by other operators of the appliance.



If the appliance is not used for a long time, it should be unplugged from the power supply, cleaned and wiped dry on the inside.

Disposal of the appliance



The appliance contains parts and components, the disposal of which requires special treatment. Contact local authorities to obtain instructions on how to dispose of the appliance.

Functional description

Intended use of the appliance

The appliance is designed for use in serving lines, restaurants, cafés and kitchens.

The upper section and basin of the cold display are designed for short-time storage of precooled food-stuffs before distribution. The appliance is not intended for refrigerating products from higher temperatures. The cupboard of models equipped with a refrigerated cupboard is intended for cold storage of products.

Use for other purposes



Use of the appliance for any other purposes is prohibited.
Consult the manufacturer in case you intend to use the appliance for other purposes than stated above.

Operating principle

The appliance is either equipped with its own refrigeration unit or it can be connected to a central unit.

Operating instructions

Operation



Before putting products in the unit, wait until it has reached the temperature set with the thermostat.



Correct cold storage of foodstuffs facilitates kitchen activities and affects energy consumption. Please observe the following points when using the appliance:

- Do not place products in the appliance until it has reached the correct operating temperature.
- Place only precooled products in the appliance
- Always keep the products in good order.
- Do not unnecessarily keep the cupboard door open.
- Always keep the sliding doors of the showcase properly closed.
- Do not store spoiled food in the unit.
- Dry moisture off the shelves and interior walls as needed.
- Monitor the internal temperature of the unit daily.
- Preserve the products in dishes fitted with lids or cover them with a plastic foil. This helps to keep the evaporator free from ice.



When placing products in the cupboard, sufficient air circulation should be ensured. Do not place products in touch with walls.



The appliance is equipped with automatic defrost. If needed the defrost cycle can also be started manually.



The device is primarily a food serving device and its structure is not intended for long-term and continuous storage of food. For this reason, in addition to automatic defrosting, the appliance must be defrosted at least once a month (switch off the appliance and let it melt for 12 hours).



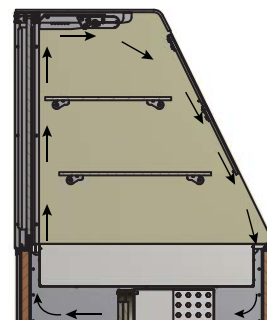
The temperature of the appliance is factory set to the value appropriate for each unit. This value should be altered on careful consideration only. Adjusting the temperature too low (below +4°C) may lead to rapid freezing up of the evaporator and to continuous operation of the compressor.



Do not adjust temperature below + 4°C.



Warm, humid summer-time may cause condensation on the exterior surfaces of the refrigerated display. Humidity is not present inside the display, so it does not damage products. The problem can be managed by slightly raising the temperature of the appliance. In general, a rise as small as 2°C will considerably decrease condensation.

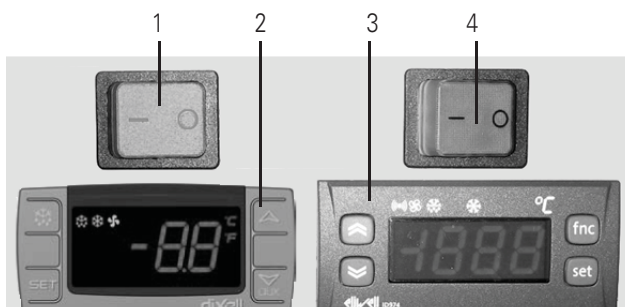


Operating switches



1. Main switch (green)
2. Thermostat
3. Light switch (orange)

Older models



- Models with refrigerated cupboard*
- Main switch (green)
 - Thermostat Dixell, display
 - Thermostat Eliwell, refrigerated cupboard
 - Light switch (orange)

Thermostat operation



- SET** 1) To display target set point.
2) In programming mode selects a parameter or confirm an operation



Starts a manual defrost



In programming mode it browses the parameter codes or increases the displayed value



In programming mode it browses the parameter codes or decreases the displayed value

Button combinations



To lock or unlock the keyboard



To enter in programming mode



To return to temperature display

Symbo

	On	Compressor enabled
	Flashing	Compressor delay
	On	Defrost in progress
	Flashing	Dripping in progress
	On	Fans output enabled
	Flashing	Fans delay after defrost
°C	On	Measurement unit
	Flashing	Programming mode
°F	On	Measurement unit
	Flashing	Programming mode



To lock and unlock the keyboard

- To lock the keyboard keep the keys and pressed more than 3 seconds.
- The OFF message will be displayed and the keyboard will be locked. If the key is pressed more than 3 seconds the OFF message will be displayed.
- To unlock the keyboard keep and keys pressed more than 3 seconds till the ON message is displayed.

How to see the set point

- Push and immediately release the SET key, the set point will be displayed
- Push and immediately release the SET key or wait about 5 sec. to return to the normal view.


Setting the temperature

- Push the SET key for more than 2 seconds to change the set value
- The value of the set point will be displayed and the C or F LED starts blinking
- To change the set value push the  and  arrow within 10 seconds
- To save the new set point value push the SET key again or wait 10 seconds



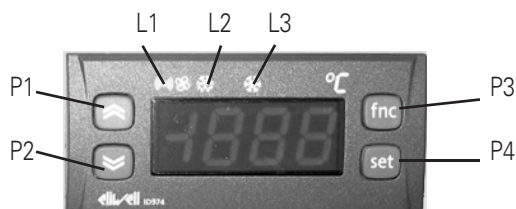
Do not adjust temperature below + 4°C.

Manual defrosting

- Push the DEF  key for more than 2 seconds and the manual defrost will start.

Older models

Each refrigeration unit has been pre-programmed at the factory. The user can carry out two programming functions: setting the temperature and starting a manual defrost cycle.



Buttons

Press the "set" (P4) button twice to display the set value. Use the arrow UP (P1) and arrow DOWN (P2) buttons to change this value. When the correct value has been selected, wait for 5 seconds to confirm this value.

A manual defrost cycle can be started by pressing and holding down the arrow UP (P1) button for about 5 seconds. The defrost indicator light L2 starts flashing.

LED indicator lights

LED L1 on indicates that an alarm has occurred; flashing, indicates that an alarm has been silenced.

LED L2 on indicates that a defrost cycle is in progress; flashing, indicates that a manual defrost cycle is in progress.

LED L3 on indicates that the compressor is on; flashing, indicates that there is a delay, a safety delay or a compressor switch-on block.

After use

Cleaning

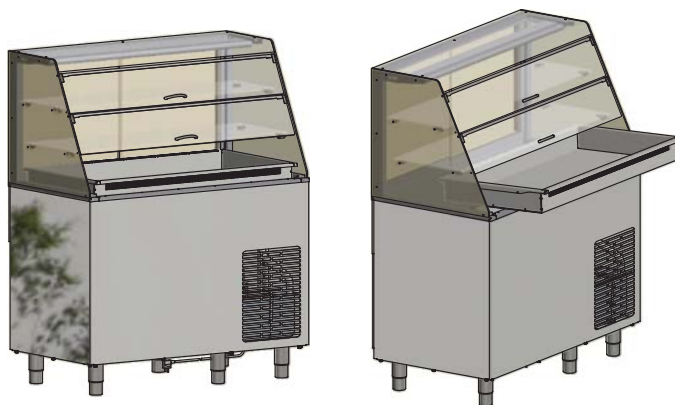
In normal use, the appliance does not require any other daily care than sufficient cleaning.

The interior and exterior of the appliance is mainly of stainless steel. For cleaning the interior and exterior, use neutral or slightly alkaline cleaning agents or wipe the surfaces with a damp cloth. Abrasive materials should not be used, especially not on acrylic surfaces. Acrylic or poly-carbonate plastic must not be cleaned with solvent-based cleaning agents.

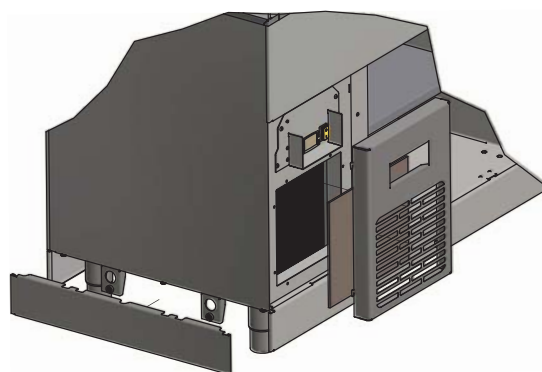


Cleaning the appliance with a hose is forbidden. Do not either spray water in the immediate vicinity of the appliance, because water sprayed can get into the vent holes of the compressor cassette or into the display's electrical connections, thus causing a hazardous situation.

The inner part of the basin can be detached without tools for cleaning.



Clean the condenser (units equipped with own machinery) once a week. The machinery does not normally require any other cleaning.



Vacuum-clean the condenser by using a plastic nozzle to avoid damaging the condenser.



Before vacuum-cleaning the condenser, switch off the appliance at the power supply by unplugging the electric cable from the socket.



Other cleaning measures than the condenser cleaning should be carried out by an authorized service company.

Installation

Operating conditions



The appliance should not be placed in a location exposed to heavy thermal load, e.g. direct sunlight or thermal radiators. Positioning cold equipment close to bains marie and ovens should be avoided. .



Also strong air flow, such as open door, air conditioning etc. is to be avoided, especially when placing O-models.

The appliance is designed for operation in normal ambient conditions (i.e. temperature +10°C to + 25°C, relative humidity max. 60 %).

Transport and storage

The appliance should be transported to the installation site in its transport package. Do not remove package until in the immediate vicinity of the installation place. The appliance should be transported in an upright position.

The appliance is made of polished stainless steel and of plastic/glass, so it can become scratched very easily in site conditions. Therefore, the appliance should be delivered to the installation site at a later stage of construction work. It is forbidden to use the appliance as an installation base.



The appliance should not be stored outdoors, not even in its transport package.

In case the appliance has been stored in a non-heated location so that its temperature and particularly the temperature of the machinery has fallen below 0°C, the appliance should be kept in room temperature until the machinery temperature is at least 10°C. Starting the cold machinery may damage the compressor.

In case the appliance has been heavily tilted just before the intended start-up, you should wait about 30 minutes before switching the appliance on. Otherwise the oil accumulated in the suction inlets of the compressor may damage the compressor with a hydraulic shock.

Unpacking the appliance

Remove foils protecting the stainless steel and plastic surfaces cautiously to prevent the surfaces from getting scratched.

Installation

The appliance is supplied with adjustable legs. Mount the appliance with the help of the adjustable legs in a horizontal position as accurately as possible, ensuring that the appliance rests evenly on all legs. If adjustment is not performed with great care, the door and locks may not work properly.

It is not possible to adjust an appliance fitted with wheels.



Units intended for marine use are welded in place or bolted from the mounting holes of the adjustable legs to the deck..

Condenser air circulation



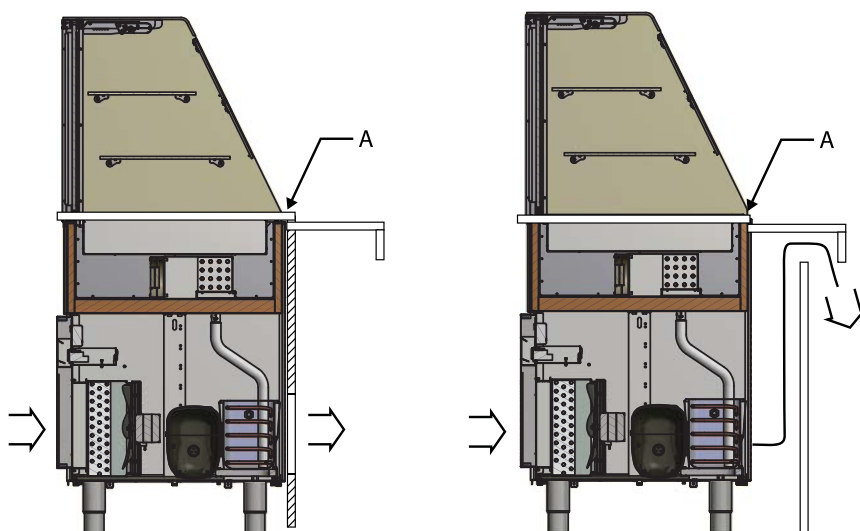
Ensure sufficient air inlet/air circulation for the condenser.

The display should not be installed in a place where external air flow disturbs the display's air circulation. Disturbance can be caused, for example, by

- positioning of ventilation equipment. Especially when it comes to the placement of the O-models care should be taken that the device is not exposed to air flows and drafts.
- heat sources that radiate or blow warm air towards the display's front section (not either should these be located near the display ends).
- When installing the display in a serving line care should be taken that any surface covers of the unit is removed as far as the device remains inside the structure.

If a refrigerated display is installed in a serving line, care should be taken that there is no air gap between the unit and the tray slide, through which warm air could get into the unit's cooling air circulation (item A).

Make sure that the condenser air inlet is not blocked and that warm air can freely exit through the front section (and cannot get back into the unit).



Condenser air circulation (models with refrigerated cupboard)

Electrical connections



Before making the connection to the mains, ensure that the voltage and frequency are as indicated on the appliance rating plate.



Connect the appliance to the power supply with an earthed socket. For making the connection, a socket protected with a fuse of 16 A has to be provided for each unit.

Start-up

After connecting the appliance to the power supply, turn on the main switch (green) and make sure that the indicator light of the switch lights up.

When the main switch is turned on, the internal temperature of the appliance is shown on the temperature display (control unit). The compressor starts operating after a short time delay.

In case you have problems with taking the appliance into use, contact an authorized service workshop.

Temperature adjustment



The temperature of the appliance is factory set to the value appropriate for each unit. This value should be altered on careful consideration only. Adjusting the temperature too low (below +4°C) may lead to rapid freezing up of the evaporator and to continuous operation of the compressor.

Troubleshooting

In case the appliance does not function as expected, review the following list of problems to find out if the appliance can be put in order without a service call. In all inquiries, please contact an authorized service company. Most problems can be managed on the phone.

PROBLEM	POSSIBLE CAUSE	ACTION
The appliance does not start even if the main switch is turned on.	Electrical cable is not properly plugged in the socket.	Put the cable properly in the socket.
	Defective fuse.	Replace the fuse.
The compressor is running, but the temperature does not fall to the set value. The set value is checked by pressing the SET button.	Condenser is covered by dust.	Vacuum-clean the condenser.
	Prevented air circulation beside the condenser.	Remove obstacles to ensure free air circulation
	Products placed in a way preventing air circulation inside the cupboard.	Arrange the products so that air can circulate freely.
	Ambient temperature exceeds the maximum value (+25°C, relative humidity 60%)	Make sure that the appliance has not been placed close to a heat source. If necessary, provide mechanical ventilation

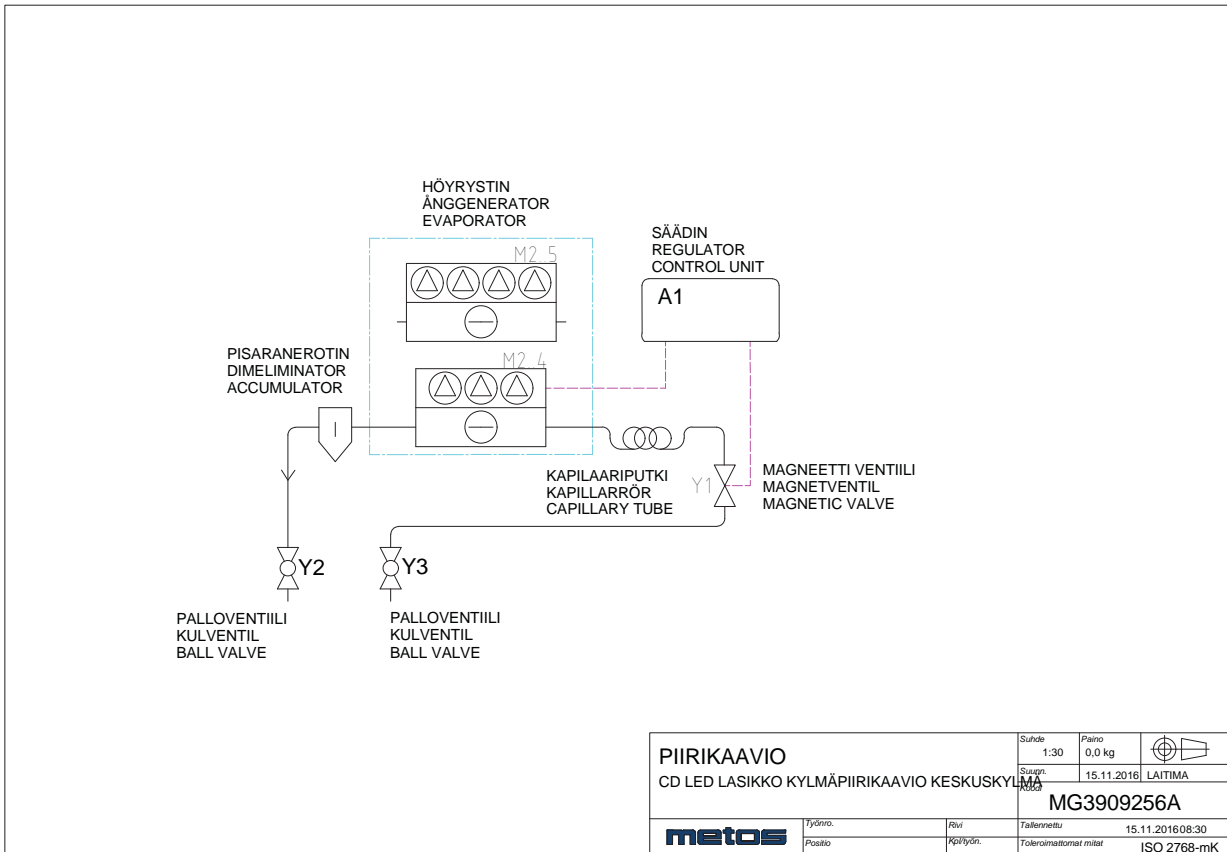
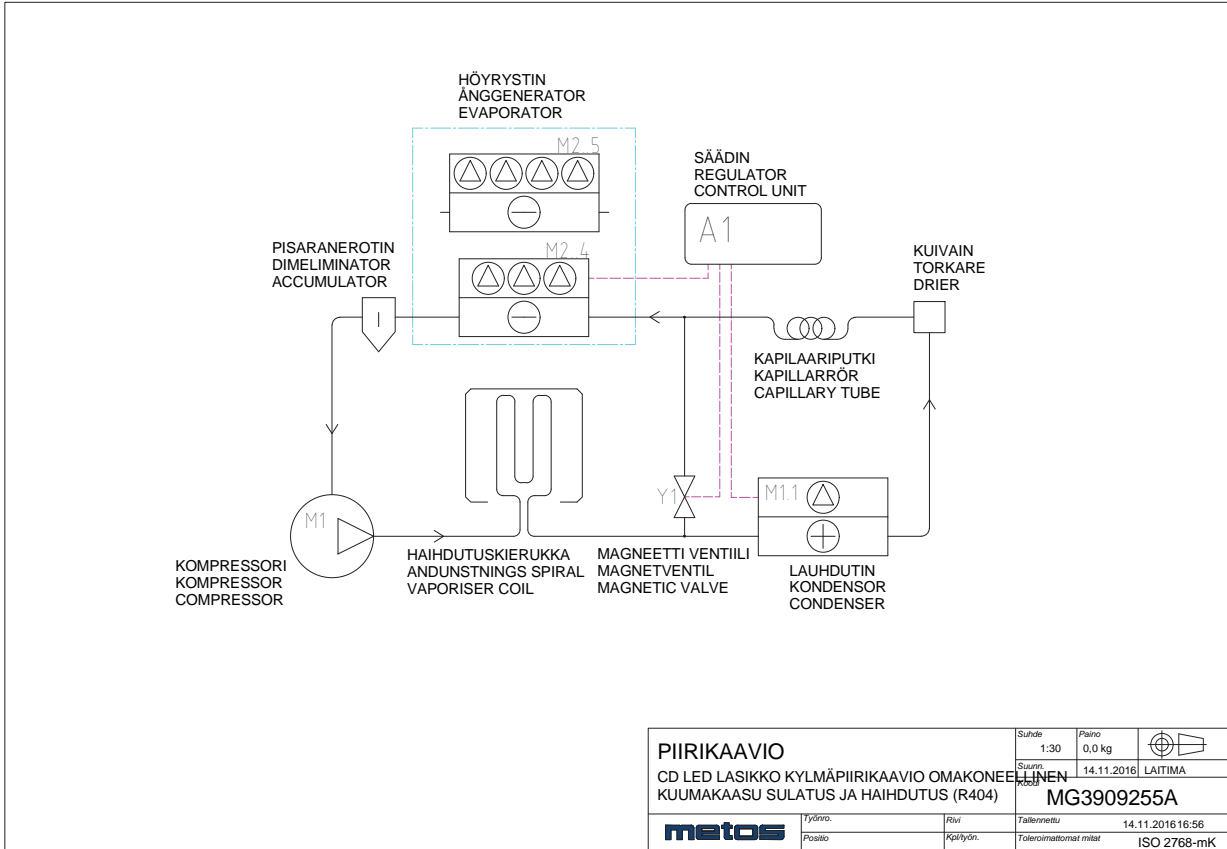


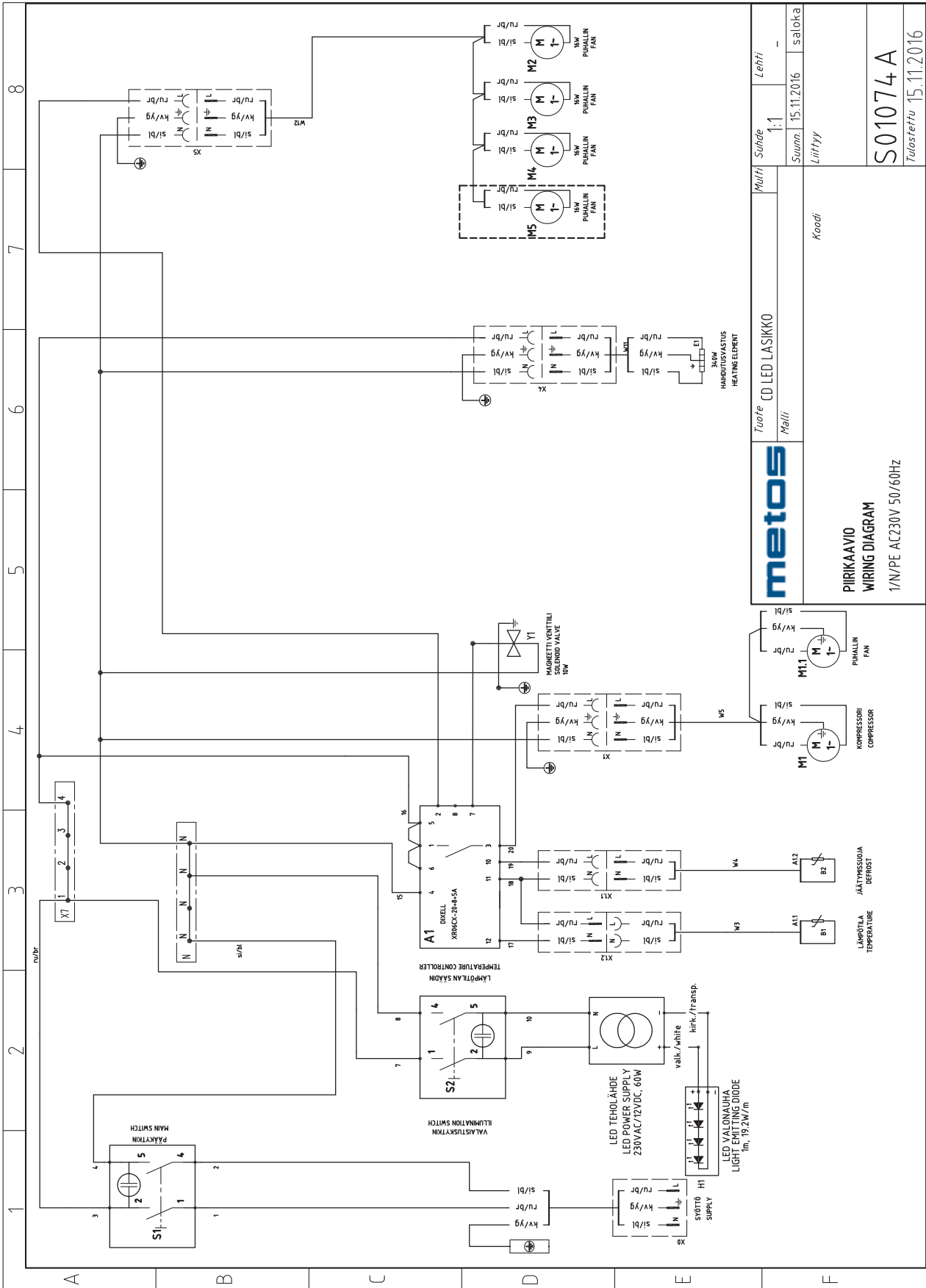
The appliance does not contain parts that can be serviced by the user. Service must be carried out by an authorized service company.

FI **TEKNISET TIEDOT**

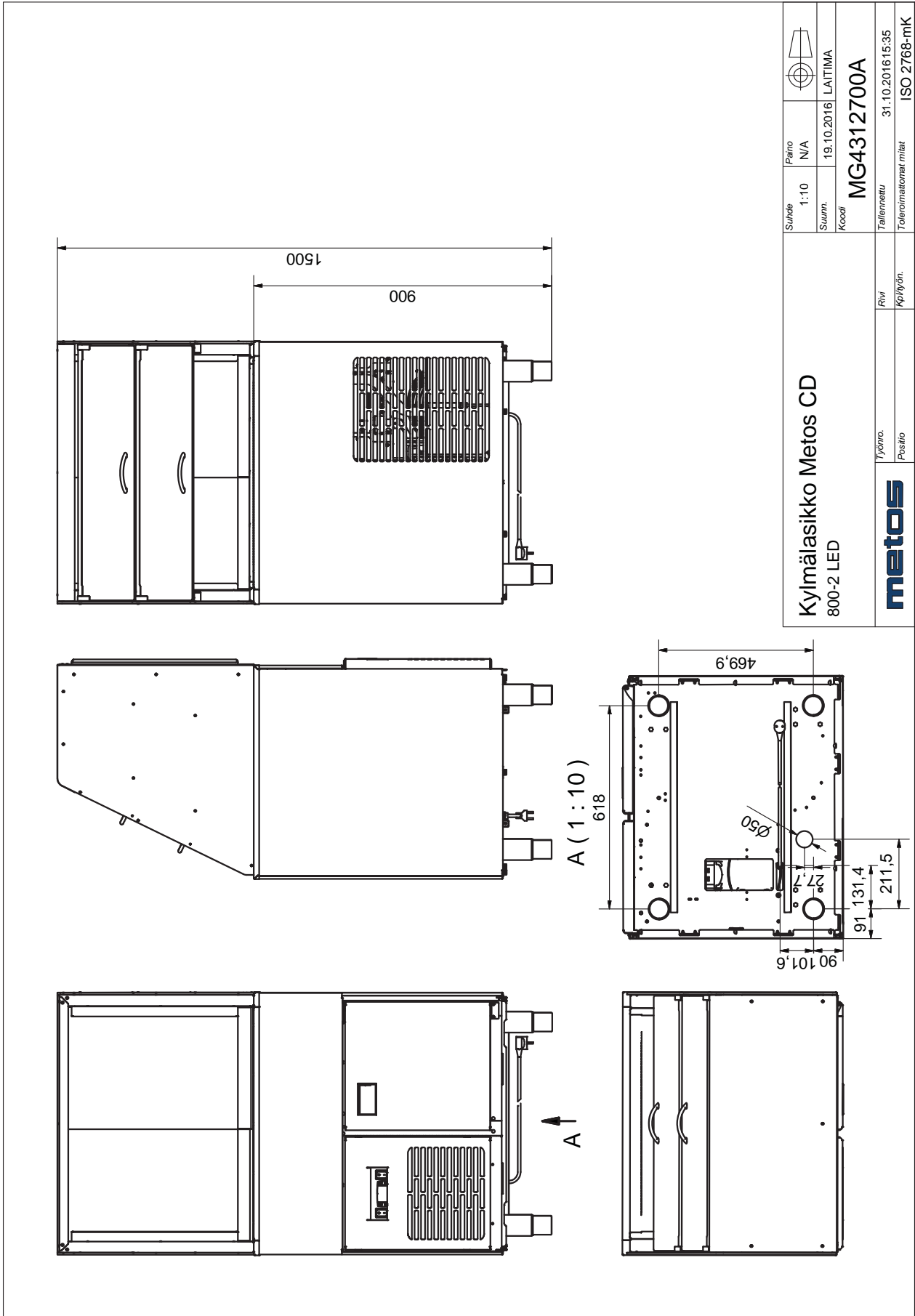
SV **TEKNISKA DATA**

EN **TECHNICAL SPECIFICATIONS**



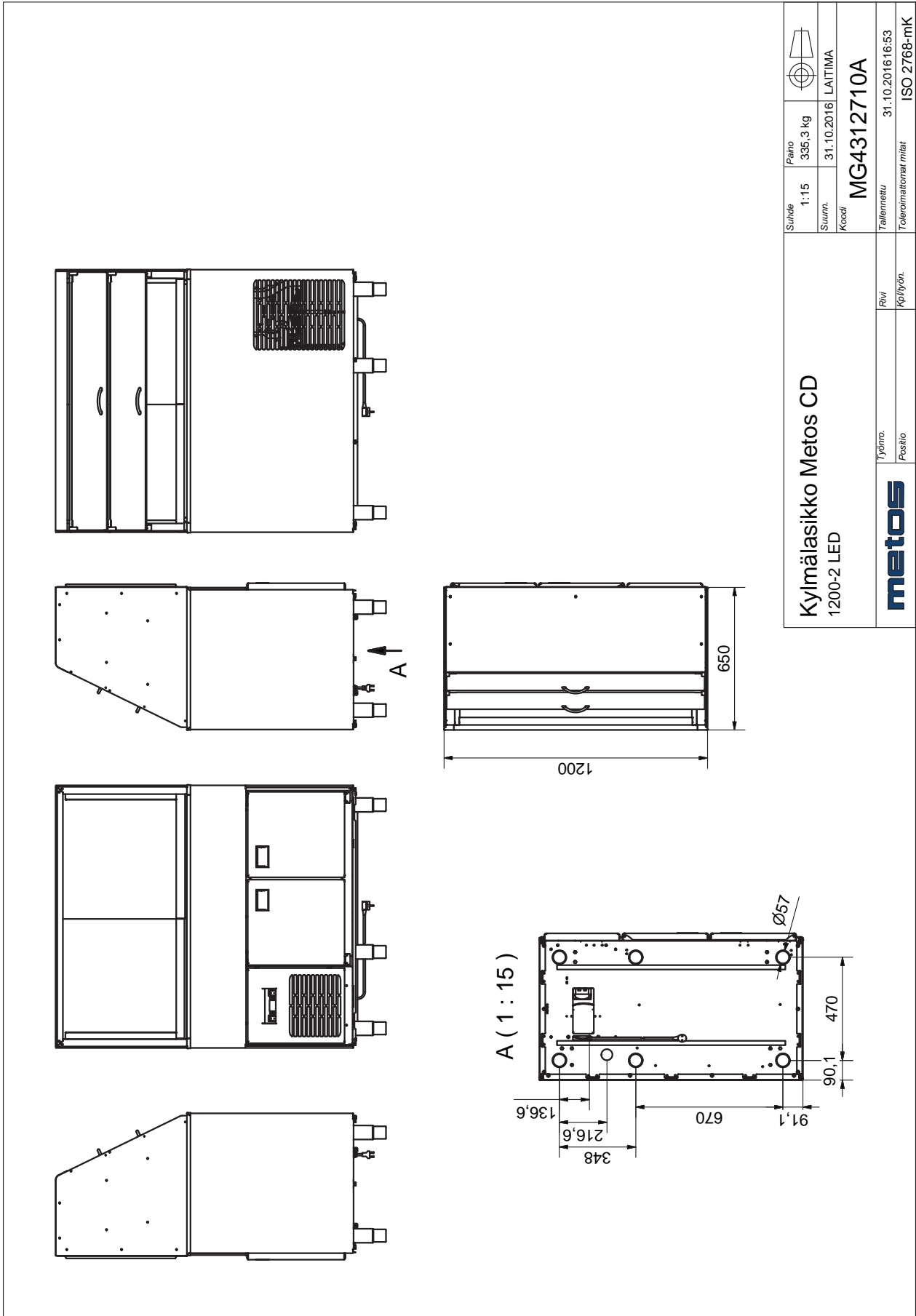



metos	Tuote	CD LED LASIKKO	Muuttu	Suhte	1:1	Lehti	-
	Malli					Suunn.	15.11.2016 saloka
PIIRKAAVIO WIRING DIAGRAM		Koodi		Littyy			
1/N/PE AC230V 50/60HZ		S01074A		Tuloste/tu		15.11.2016	



This document contains confidential and proprietary information that cannot be handed over to, copied or used by third party. Reproduction of contents is authorized by Metos Oy, Finland.

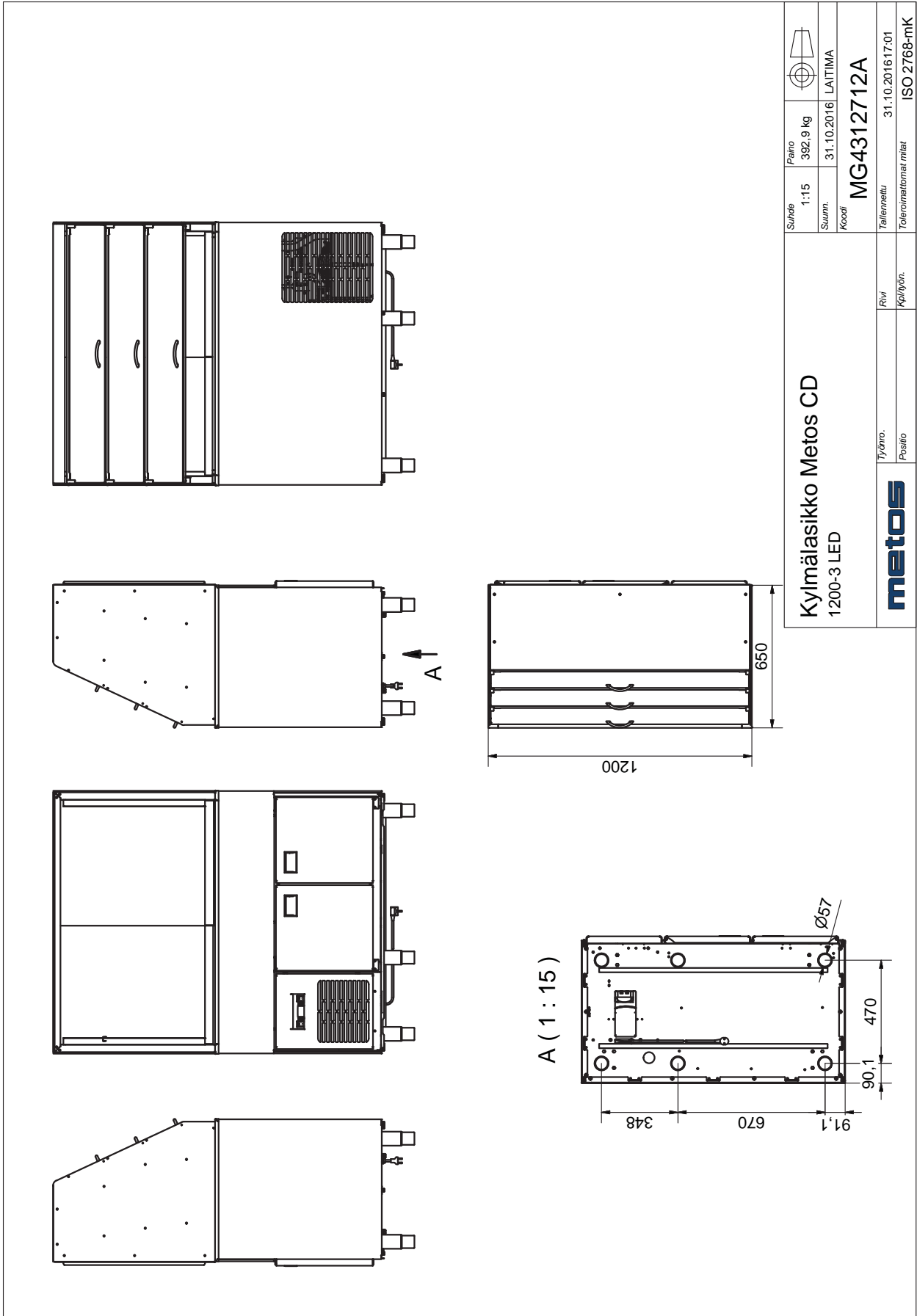
This document contains confidential and proprietary information that cannot be handed over to, copied or used by third party. Reproduction of contents is authorized by Metos Oy, Finland.



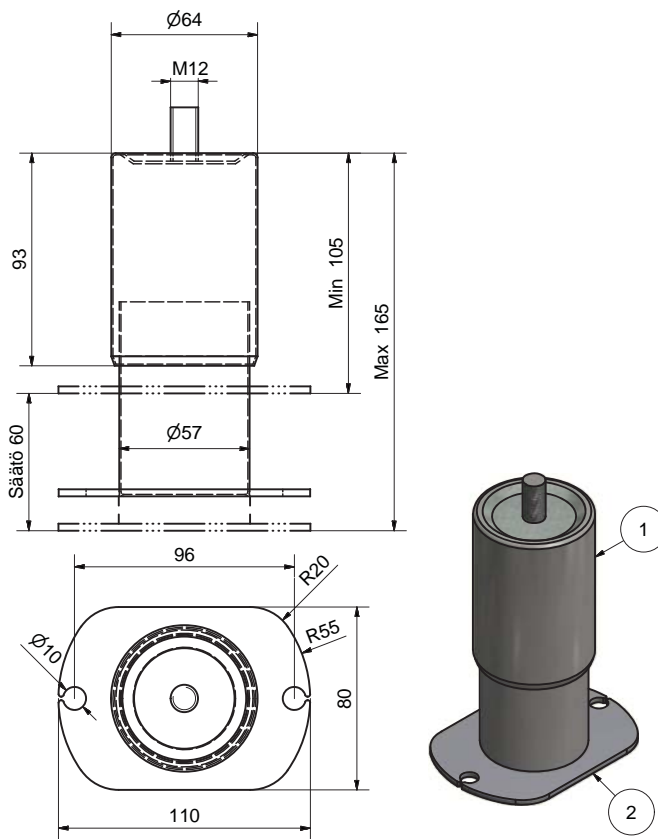
Kylmälasikko Metos CD 1200-2 LED		
Suhte 1:15 Suunn. 31.10.2016 Koodi MG4312710A	Paino 335,3 kg Tallennettu 31.10.2016 16:53 Toleranssimeetrit ISO 2768-mK	Työno. Rivin. Kpilyön. Posiilo

This document contains confidential and proprietary information that cannot be handed over to, copied or used by third party. Reproduction of contents to be authorized by Metos Oy, Finland.

<p>Kylmälasikko Metos CD 800-3 LED</p>		
		<p>MG4312702A</p>
Suure 1:15	Paino 274,4 kg	Laitin
Suunn. 31.10.2016	LATTIMA	
Koodi		
Tallennettu 31.10.2016 16:09		
Työno.	Rivi	Kpilyön.
Posiio	Toleranssimeetrit ISO 2768-mK	



This document contains confidential and proprietary information that cannot be handed over to, copied or used by third party. Reproduction of contents to be authorized by Metos Oy, Finland.



Marine jalka - marin fot - marine foot

Määre Benämning Designation	Malli Modell Model	Tyyppi Typ Type	Kylmäteknikka Kylteknik Cooling	Arvo Värde Value
Sähköliitäntä ja liitäntäteho Elanslutning och anslutningseffekt Electric connection and power input	800-2, 800-3, 1200-2, 1200-3	800, 1200	Oma Inbyggd Own machinery	220-240V 50Hz 1/N/PE (2/PE) 1,08kW 10A (5A)
	800-2, 800-3, 1200-2, 1200-3	800, 1200		220-240V 60Hz 1/N/PE (2/PE) 1,08kW 10A (5A)
	800-2, 800-3, 1200-2, 1200-3	800, 1200		110-120V 60Hz 1/N/PE (2/PE) 1,08kW 10A (5A)
	800-2, 800-3	800	-	220-240V 50/60Hz 1/N/PE (2/PE) 0,017kW 10A
	1200-2, 1200-3	1200		220-240V 50/60Hz 1/N/PE (2/PE) 0,022kW 10A
	800-2, 800-3	800	Keskuskylmä Centralkyla Remote cooling	220-240V 50/60Hz 1/N/PE (2/PE) 0,076kW 10A
	1200-2, 1200-3	1200		220-240V 50/60Hz 1/N/PE (2/PE) 0,1kW 10A
Lämpötilan säätöalue Justeringsområde Adjustment range				+4°C...+12°C
Ympäristöolosuhteet Omgivningsförhållanden Ambient conditions				max. +25°C, suht. kosteus 60% max. +25°C, rel. fuktighet 60% max. +25°, rel. humidity 60%
Kylmäaine ja sen määrä Kylmedia och mängd Refrigerant and amount		800		R404A / 250g / Kapilaari sisä Ø1,24mm, pituus 1100mm Kapillär inner Ø1,24mm, längd 1100mm Capillary inner Ø1,24mm, length 1100mm
		1200		R404A / 330g / Kapilaari sisä Ø1,24mm, pituus 1300mm Kapillär inner Ø1,24mm, längd 1300mm Capillary inner Ø1,24mm, length 1300mm
Höyrystin lämpötila Evaporatortemperatur Evaporator temperature				-10°C
Kylmätehon tarve Behov av kyleffekt Required refrigerating capacity		800		1064W
		1200		1064W
Eristys Isolering Insulation material				Polyuretaani Polyuretan Polyurethane
Ohjauksyksikkö Styrenhet Control unit				Automaattinen Automatisk Automatic
Sulatus Avfrostning Defrost				Automaattisulatus Automatisk Automatic
Lauhteen poisto Kondensavledning Condensate drain				Haihdotus tai viemäröinti Förångning eller via avlopp Evaporation or a sewerage
Haihdotusvastus Förångningsmotstånd Evaporation heater				max. 340W (Lepotilassa / i viloläge / in standby mode 6-7W)
Äänitaso Ljudnivå Noise level			Oma Inbyggd Own machinery	<60dB
Mallitietoja laitteen arvokilvessä - modellbeteckningar på apparatens typskylt - model designations on the rating plate:				
Leveys - Bredd - Width : 800 = 800 mm, 1200 = 1200 mm, 1600 = 1600 mm				
-2	Luukullinen malli jääkaapilla, 2 hyllyllä - modell med lucka och kylskåp, 2 hyllor - model with hatch and refrigerator, 2 shelves			
-3	Luukullinen malli jääkaapilla, 3 hyllyllä - modell med lucka och kylskåp, 3 hyllor - model with hatch and refrigerator, 3 shelves			

METOS OY AB
LOMAKE LT30024
Rev. PED 5.7 17.10.2017

EY-VAATIMUSTENMUKAISUUSVAKUUTUS
EG-FÖRSÄKRAN OM ÖVERENSSTÄMMELSE
EC DECLARATION OF CONFORMITY

Valmistajan nimi / Tillverkarens namn / Manufacturer's name

METOS OY AB

Osoite / Adress / Address

04220 KERAVA
FINLAND

Vakuuttaa, että seuraava tuote / Försäkrar att följande produkt / Declare that the following product

Nimi, tyyppi tai malli / Namn, typ eller modell / Name, type or model

Halo, CD lasikot / montrar / displays

on seuraavien direktiivien asiaankuuluvien säännösten mukainen / överensstämmer med tillämpliga bestämmelser i följande direktiv / is in conformity with the relevant provisions of the following directives

MD 2006/42/EC, LVD 2014/35/EU, EMC 2014/30/EU, RoHS 2011/65/EC, WEEE 2012/19/EU,

ja lisäksi vakuuttaa, että seuraavia yhdenmukaistettuja standardeja (tai niiden osia/kohtia) on sovellettu / och försäkrar dessutom att följande harmoniserade standarder (eller delar/paragrafer) har använts / and furthermore declares that the following harmonised standards (or parts/clauses) have been used

SFS-EN 6100-6-3: 2007
SFS-EN 6100-6-1: 2005
SFS-EN ISO 12100:2010

ja lisäksi vakuuttaa, että seuraavia muita standardeja (tai niiden osia/kohtia) on sovellettu / och försäkrar dessutom att följande andra standarder (eller delar/paragrafer) har använts / and furthermore we declare that the following other standards (or parts/clauses) have been used

SFS-EN 60335-1: 2013
SFS-EN 60204-1: 2006

Tuotteen suunnitelmatarkastustodistus ja laatujärjestelmää valvova ilmoitettu laitos (vain painelaitteet)
Produktens konstruktionskontrollcertifikat och anmält organ, som övervakar kvalitetssystemet (endast tryckkärl)
Product design examination certificate and the notified body supervising the quality system (only pressure vessels)

Alla mainittu henkilö on valtuutettu kokoamaan teknisen tiedoston / Nedan nämnda person är bemyndigad att sammanställa den tekniska dokumentfilen / The person mentioned below is authorized to compile the technical file

Risto Koskelainen

Metos Oy Ab, Ahjonkaarre, 04220 Kerava, Finland

Tämä vaatimustenmukaisuusvakuutus on annettu valmistajan yksinomaisella vastuulla. Edellä kuvattu vakuutuksen kohde on unionin asiaankuuluvan yhdenmukaistamislainsäädännön vaatimusten mukainen.

Denna EU-försäkran om överensstämmelse utfärdas på tillverkarens eget ansvar. Föremålet för försäkran ovan överensstämmer med den relevanta unionslagstiftningen om harmonisering.

This declaration of conformity is issued under the sole responsibility of the manufacturer. The object of the declaration described above is in conformity with the relevant Union harmonisation legislation

Antopaikka ja päivä / Utfärdad på ort och datum / Place and date of issue

KERAVA 25.10.2017

Vakuutuksen antajan nimi ja asema / Namn och befattning av personen som försäkrar / Name and title of declaring person


Hannu Ahola – Director of Business Unit


Marko Immonen – R&D Manager

